



**Smove**  
***SALICE***



Smove è il dispositivo in grado di rallentare la corsa finale di ante di ogni genere.

L'adattatore universale, realizzato in materiale plastico, permette di utilizzare Smove con qualsiasi tipo di cerniera sul mercato.

La perfetta compatibilità è infatti garantita dal generoso scarico laterale presente sull'adattatore.

## DOE8SNG - Portasmove



Smove può essere utilizzato con ante di qualsiasi dimensione.

Un solo deceleratore è sufficiente per ante fino a tre cerniere; è possibile utilizzare più deceleratori sulla stessa anta per aumentare l'effetto decelerante.

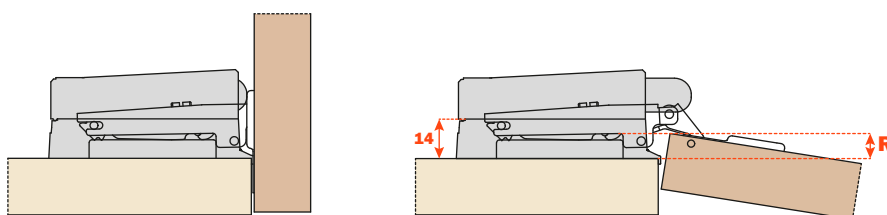
## D088XSG - 14 mm



Adattatore da avvitare per ante con rientro R compreso fra 0 e 12 mm.

(Copertura totale dell'anta sul fianco).

Smove lavora in appoggio sulla scatola della cerniera e per questo motivo occorre scegliere l'adattatore appropriato.



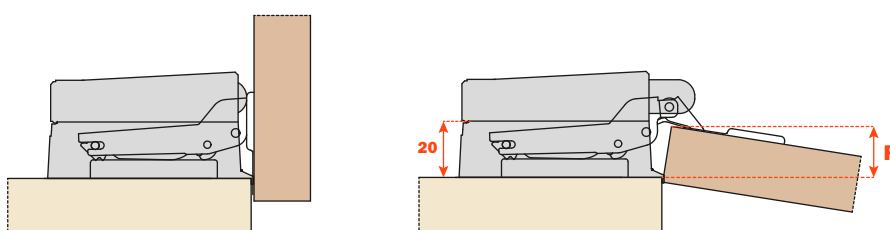
## D088XLG - 20 mm



Adattatore da avvitare per ante con rientro R compreso fra 10 e 16 mm.

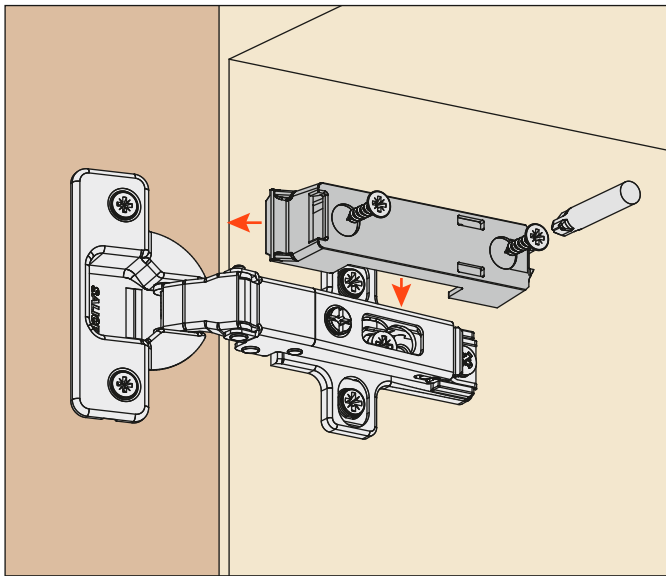
(Copertura parziale dell'anta sul fianco).

Smove lavora in appoggio sulla scatola della cerniera e per questo motivo occorre scegliere l'adattatore appropriato.

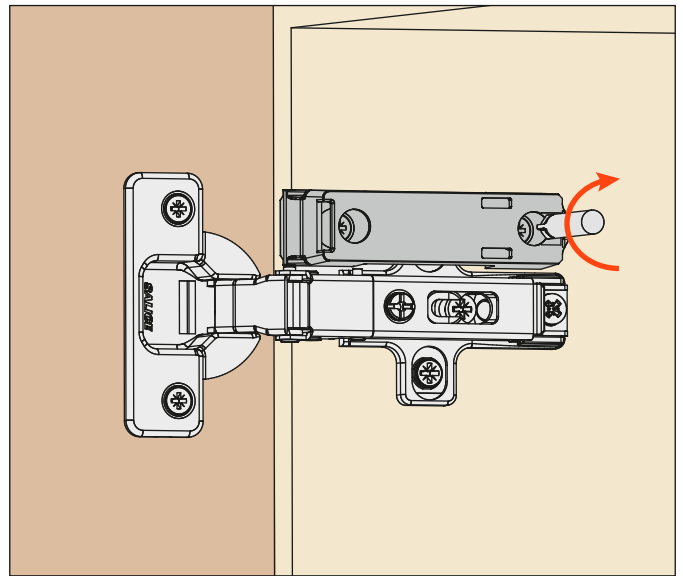


## Istruzioni di montaggio

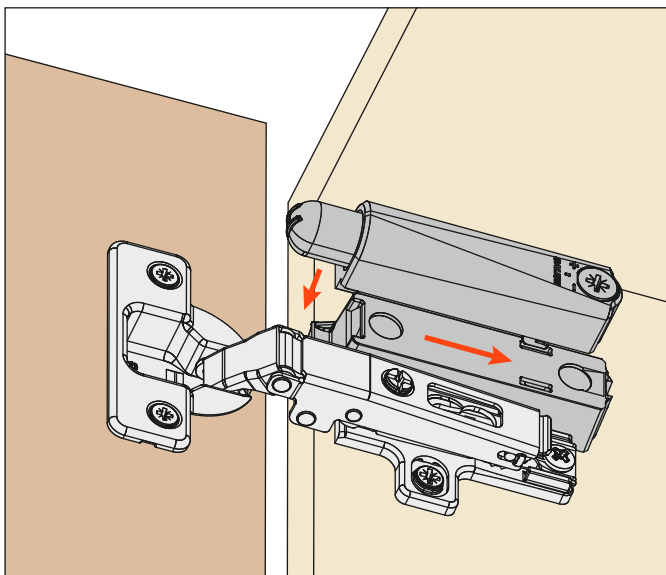
Appoggiare l'adattatore alla base. Utilizzare il fermo anteriore per il corretto posizionamento in profondità.



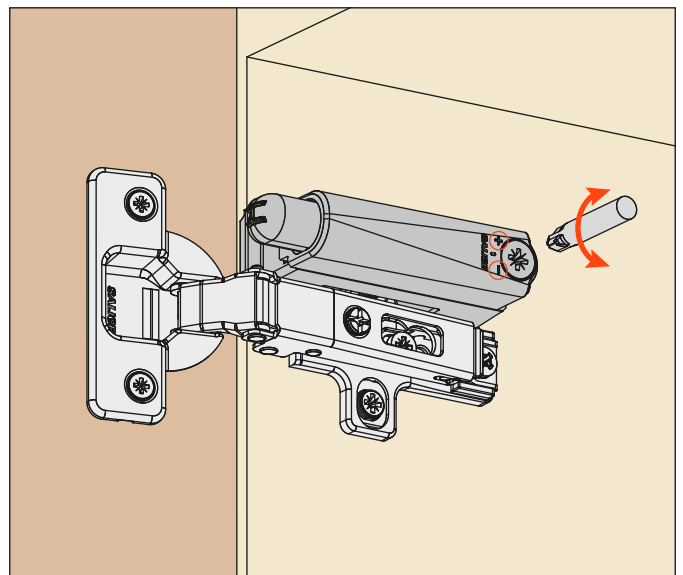
Avvitare l'adattore.



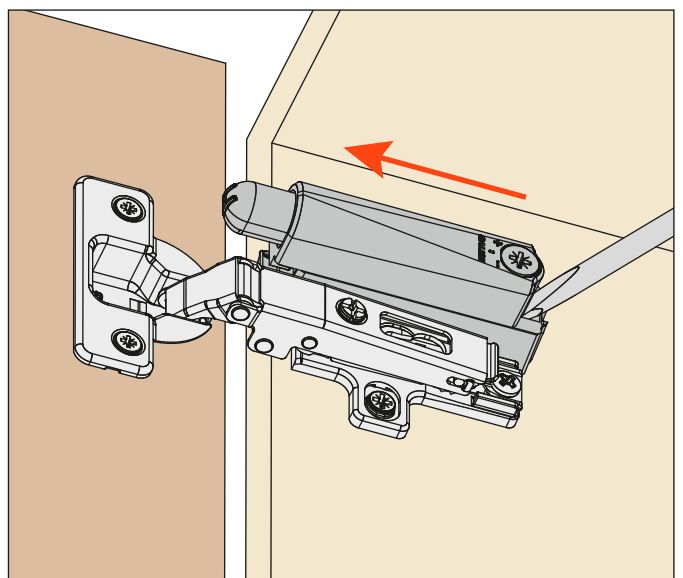
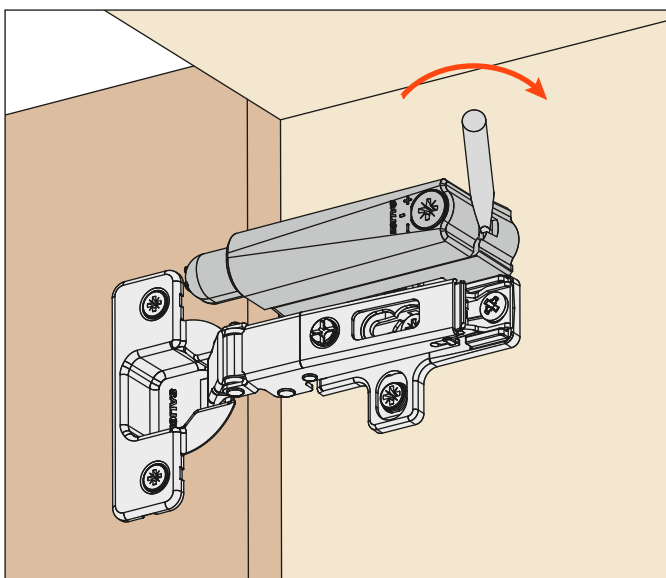
Inserire il portasmovè facendolo scorrere nel senso della freccia.



E' possibile aumentare o diminuire l'effetto decelerante agendo sulla vite indicata.



Per l'eventuale smontaggio, fare leva con un cacciavite nella cava indicata.



## **ARTURO SALICE S.p.A.**

VIA PROVINCIALE NOVEDRATESE, 10  
22060 NOVEDRATE (COMO) ITALIA  
TEL. 031 790424  
FAX 031 791508  
info.salice@salice.com  
www.salice.com

### **DEUTSCHE SALICE GMBH**

RUDOLF DIESEL STR. 10  
POSTFACH 1154  
74382 NECKARWESTHEIM  
TEL. 07133 9807-0  
FAX. 07133 9807-16  
info.salice@deutschesalice.de  
www.deutschesalice.de

### **DEUTSCHE SALICE GMBH**

VERKAUFSBÜRO NORD  
RINGSTRASSE 36/A30 CENTER  
32584 LÖHNE  
TEL. 05731 15608-0  
FAX. 05731 15608-10  
vknord@deutschesalice.de  
www.deutschesalice.de

### **SALICE FRANCE S.A.R.L.**

ROUTE DE GOA ZAC LES 3 MOULINS  
06600 ANTIBES  
TEL. 0493 330069  
FAX. 0493 330141  
info.salice@salicefrance.com  
www.salicefrance.com

### **SALICE ESPAÑA, S.L.U.**

CALLE COPÉRNICO, 11  
POLÍGONO INDUSTRIAL  
COLL DE LA MANYA  
08403 GRANOLLERS (BARCELONA)  
TEL. 938 45 88 61  
FAX 938 49 11 97  
info.salice@saliceespana.es  
www.saliceespana.es

### **SALICE UK LTD.**

KINGFISHER WAY  
HINCHINGBROOKE BUSINESS PARK  
HUNTINGDON CAMBS PE 29 6FN  
TEL. 01480 413831  
FAX. 01480 451489  
info.salice@saliceuk.co.uk  
www.saliceuk.co.uk

### **SALICE AMERICA INC.**

2123 CROWN CENTRE DRIVE  
CHARLOTTE NC. 28227  
TEL. 704 8417810  
FAX. 704 8417808  
info.salice@saliceamerica.com  
www.saliceamerica.com

### **SALICE CANADA INC.**

4025 SLADEVIEW CRESCENT  
UNIT # 7-9  
MISSISSAUGA, ONTARIO L5L 5Y1  
TEL. 905 8208787  
FAX. 905 8207226  
info.salice@salicecanada.com  
www.salicecanada.com

### **SALICE CHINA**

#### **(SHANGHAI) CO. LTD.**

1st FLOOR, B1 BLDG 928 MINGZHU ROAD  
XUJING, QINGPU DISTRICT  
SHANGHAI 201702 - CHINA  
Tel. 021 3988 9880  
Fax 021 3988 9882  
info.salice@salicechina.com  
www.salicechina.com



#### **Contenuti digitali:**

- Pdf prospetto tecnico
- Video

**Ci riserviamo il diritto di modificare le specifiche tecniche.**