



**Push**  
***SALICE***





**Push**  
Sistema per l'apertura  
di ante senza maniglie

<b>Meccanici</b>	pag. 6
Controcricchetti per ante in legno	pag. 10
Controcricchetti per ante con profilo in alluminio	pag. 11
Adattatori	pag. 12
Distanziali e pestello per controcricchetto	pag. 13
Schemi di foratura	pag. 14

<b>Magnetici</b>	pag. 18
Adattatori	pag. 19
Applicazione del cricchetto e controcricchetto magnetico	pag. 20
Applicazione del controcricchetto magnetico regolabile	pag. 23



**Serie 200**

Caratteristiche tecniche	pag. 26
Apertura 94° per forti spessori	pag. 28
Apertura 110°	pag. 30
Apertura 155° per forti spessori	pag. 32
Complementari:	
Per ante in legno con montaggio ad angolo positivo	pag. 34
Controcollo	pag. 36



**Per profili metallici**

Serie 200	
Apertura 105°	pag. 40
Complementari	pag. 41
Controcollo	pag. 42



**Serie B**  
Cerniere con scatola  
da incollare

<b>Ante in vetro</b>	
Caratteristiche tecniche	pag. 44
Apertura 110°	pag. 45

**Serie B**  
Cerniere per ante di spessore  
minimo di 8 mm

<b>Ante in materiali speciali</b>	
Caratteristiche tecniche	pag. 46
Apertura 110°	pag. 47

**Serie B**  
Cerniere per ante  
sagomate o doppia battuta

<b>Ante in legno</b>	
Caratteristiche tecniche	pag. 48
Apertura 110°	pag. 50



**Accessori**

Copriviti	pag. 54
Copriflangia	pag. 54
Sottoflangia	pag. 54
Fermi di apertura	pag. 55



## Push meccanico



## Push meccanico

Il sistema PUSH è utilizzato per l'apertura di tutti i tipi di ante di mobili prive di maniglie.

E' composto da una serie di cerniere con spinta in apertura, da cricchetti fissabili al fianco, al cappello oppure alla base del mobile e da controcricchetti da applicare all'anta.

I controcricchetti possono essere fissati a pressione o con viti.

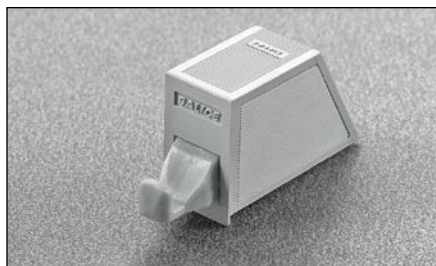
Su ante di altezza superiore a 1600 mm, è consigliato l'utilizzo di due cricchetti.



**DP1SNB** - beige



**DP1SNG** - grigio



Con fermo di montaggio

**Imballi**  
Scatole 300 pezzi

### Applicazione del Push meccanico con biadesivo

Per una corretta applicazione e allo scopo di assicurare un'ottimale tenuta nel tempo, si consiglia di attenersi alle seguenti indicazioni:

- 1)** pulire e sgrassare la superficie del mobile su cui deve essere applicato il Push con prodotti a base di acetone;
- 2)** rimuovere la protezione dalla parte adesiva;
- 3)** applicare il Push e premere per circa 1 minuto;
- 4)** evitare di sollecitare continuamente il Push nelle prime 12 ore.



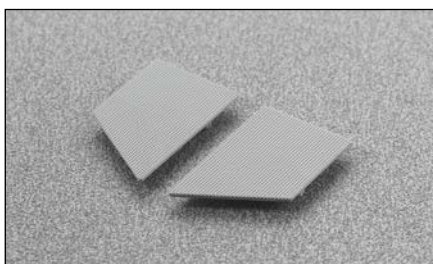
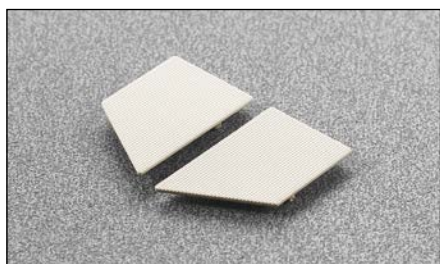
**DP3SNB** - beige



**DP3SNG** - grigio



Con fermo di montaggio.



**Imballi**  
Scatole 300 pezzi

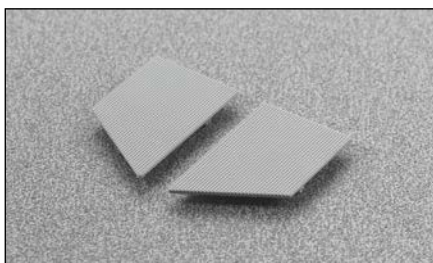
**DP3SNBR** - beige



**DP3SNGR** - grigio

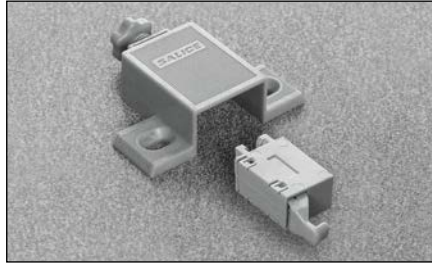


Senza fermo di montaggio.



**Imballi**  
Scatole 300 pezzi

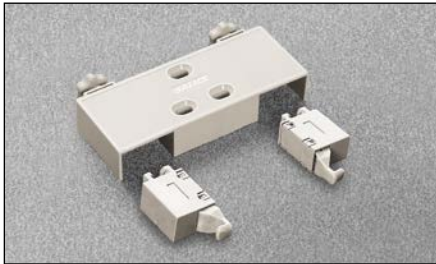
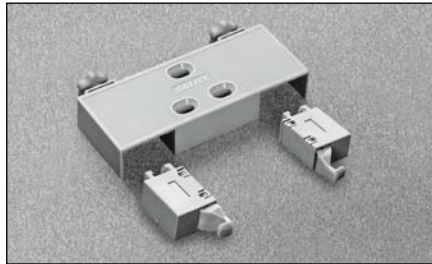


**DP4SNB** - beige**DP4SNG** - grigio

Adattatore singolo con regolazione frontale e laterale e cricchetto. Senza fermo di montaggio.

**Imballi**

Scatole 300 pezzi

**DP5SNB** - beige**DP5SNG** - grigio

Adattatore doppio con regolazione frontale e laterale e cricchetti. Senza fermo di montaggio.

**Imballi**

Scatole 150 pezzi

**N.B.:** schemi di foratura a pag. 14.

### Informazioni tecniche relative a Push meccanico regolabile

Il Push regolabile composto da cricchetto e adattatore da avvitare è stato studiato per risolvere i problemi di aggancio tra cricchetto e controcricchetto.

Per regolarlo frontalmente (da -1 a + 2.5 mm) occorre agire sulla rotellina posta sul retro dell'adattatore.

Allentando invece le due viti di fissaggio è possibile regolare il Push lateralmente di  $\pm 2$  mm. Le cave ovali permettono lo scorrimento dell'adattatore nei due sensi.

Ad operazione ultimata, le viti devono essere nuovamente serrate.



## Push meccanico - Controcricchetti per ante in legno

**DP29SNB** - beige



**DP29SNG** - grigio



Controcricchetto per ante in legno.  
A pressione.

**Imballi**  
Scatole 300 pezzi

**DP29SNBMC** - beige



**DP29SNGMC** - grigio



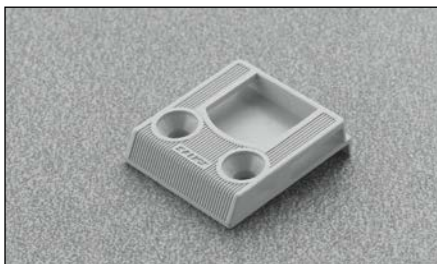
Controcricchetto per ante in legno  
e applicazioni speciali.  
A pressione.

**Imballi**  
Scatole 300 pezzi

**DP29SNBI** - beige



**DP29SNGI** - grigio



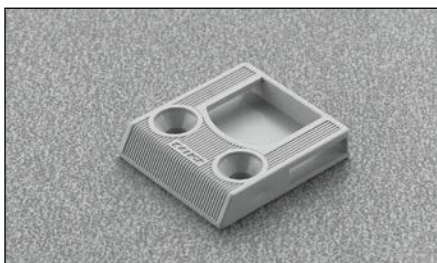
Controcricchetto per ante in legno.  
Con fermo di montaggio.  
Da avvitare.

**Imballi**  
Scatole 300 pezzi

**DP29SNBR** - beige



**DP29SNGR** - grigio



Controcricchetto per ante in legno.  
Senza fermo di montaggio.  
Da avvitare.

**Imballi**  
Scatole 300 pezzi

**N.B.: schemi di foratura a pag. 15.**



**DP29SNBA** - beige



**DP29SNGA** - grigio



Controcricchetto per ante con profilo in alluminio  
larghezza = 35 - 45 mm.

**Imballi**  
Scatole 300 pezzi

**DP29SNBB** - beige



**DP29SNGB** - grigio



Controcricchetto per ante con profilo in alluminio  
larghezza = 17 - 35 mm.

**Imballi**  
Scatole 300 pezzi

**N.B.: schemi di foratura a pag. 16.**

**DP52SNB** - beige



**DP52SNG** - grigio



Adattatore singolo.  
Interasse 6x40 mm.  
Con fermo di montaggio.  
**DP53SN\_** = Adattatore singolo con  
regolazione laterale.

**Imballi**

Scatole 300 pezzi

**DP52SNBR** - beige



**DP52SNGR** - grigio



Adattatore singolo.  
Interasse 6x40 mm.  
Senza fermo di montaggio.  
**DP53SN\_R** = Adattatore singolo con  
regolazione laterale.

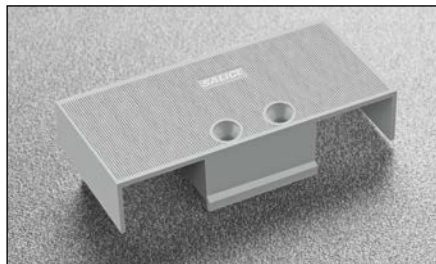
**Imballi**

Scatole 300 pezzi

**DP54SNB** - beige



**DP54SNG** - grigio



Adattatore doppio.  
Interasse 6x16 mm.  
Con fermo di montaggio.

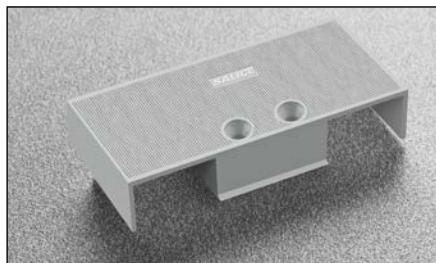
**Imballi**

Scatole 150 pezzi

**DP54SNBR** - beige



**DP54SNGR** - grigio

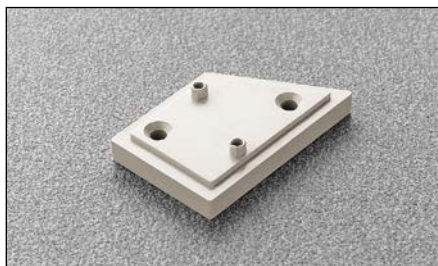


Adattatore doppio.  
Interasse 6x16 mm.  
Senza fermo di montaggio.

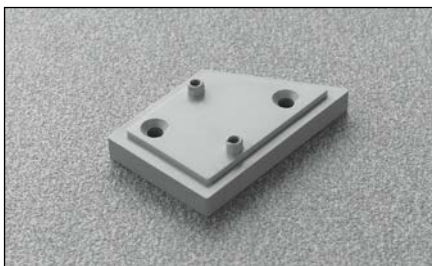
**Imballi**

Scatole 150 pezzi

**DP44XXBD** - beige



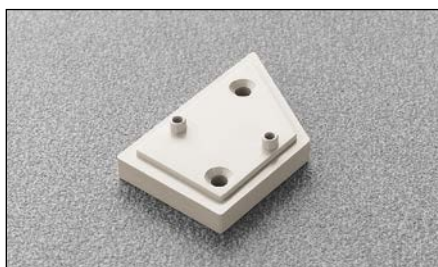
**DP44XXGD** - grigio



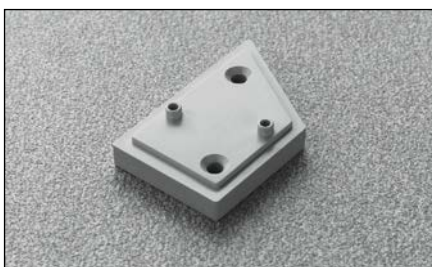
Distanziale destro H = 4.8 mm.

**Imballi**  
Scatole 300 pezzi

**DP44XXBS** - beige



**DP44XXGS** - grigio



Distanziale sinistro H = 4.8 mm.

**Imballi**  
Scatole 300 pezzi

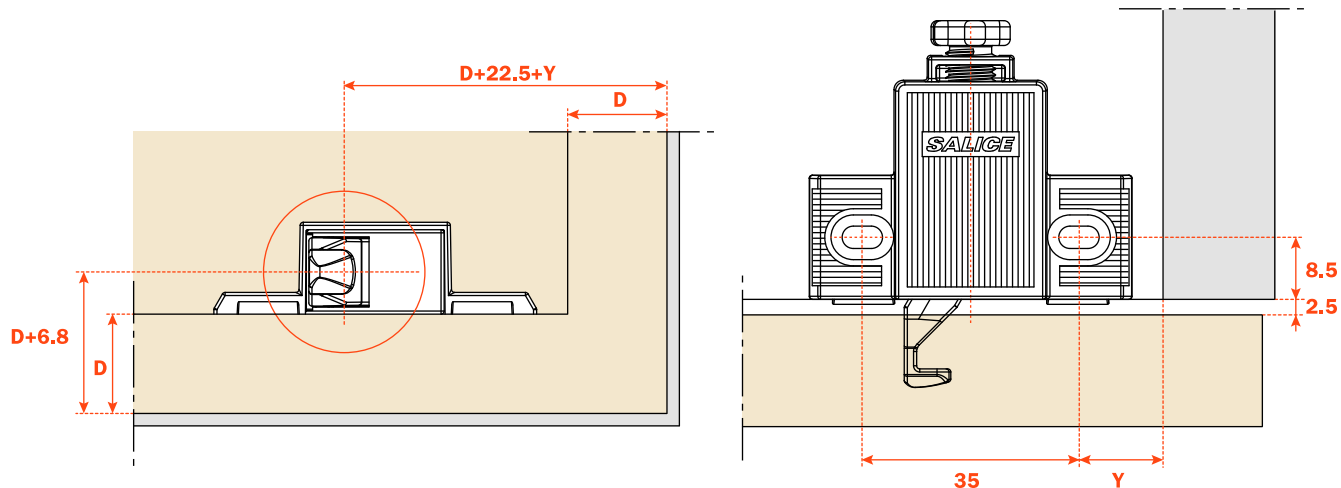
**DP50SN0**



Pestello arancione per regolare la posizione del controcrichetto DP29SN\_.

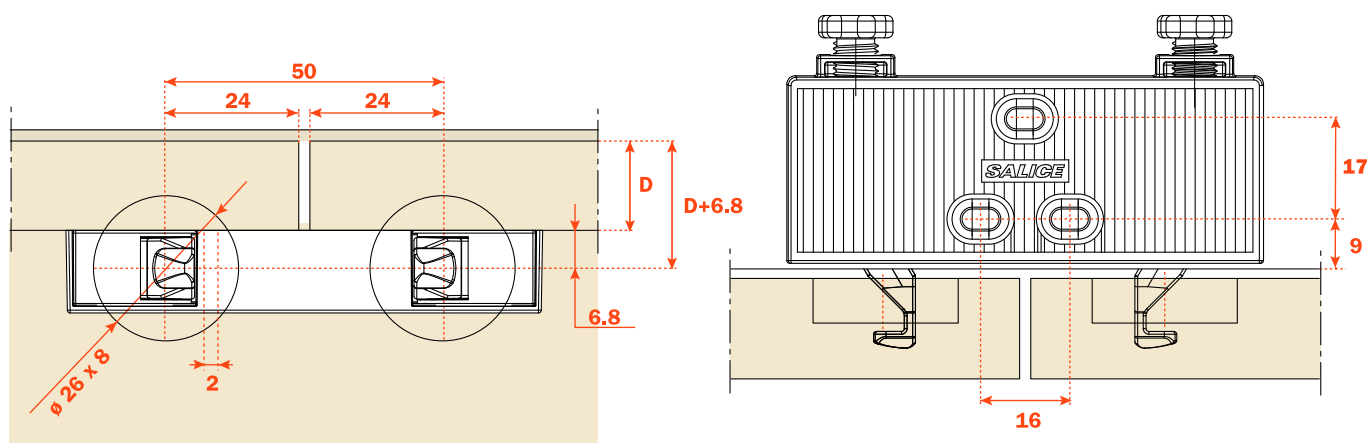


**Push con regolazione frontale e laterale**

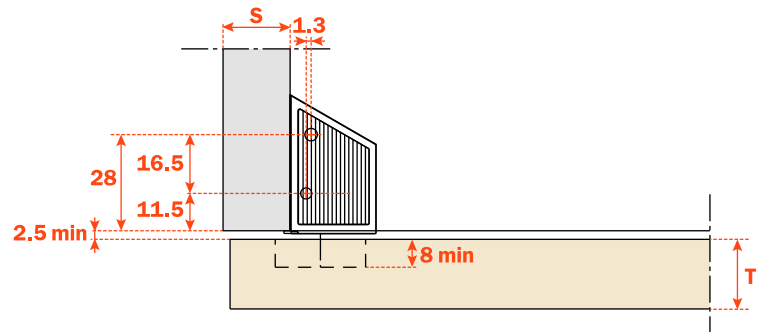
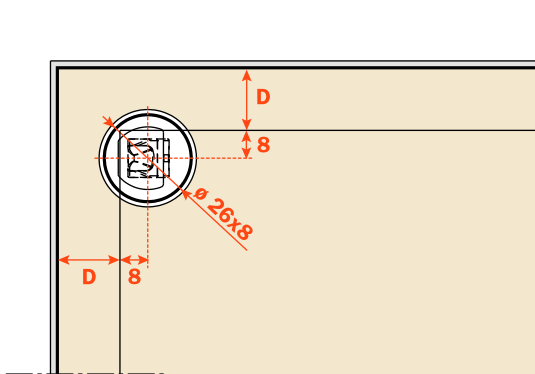


**D = Copertura dell'anta sul fianco e sul cappello del mobile.**  
**Y = min. 8.5 mm.**

**Push doppio con regolazione frontale e laterale**

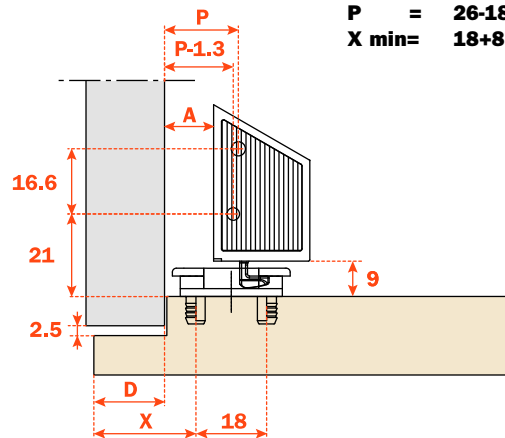
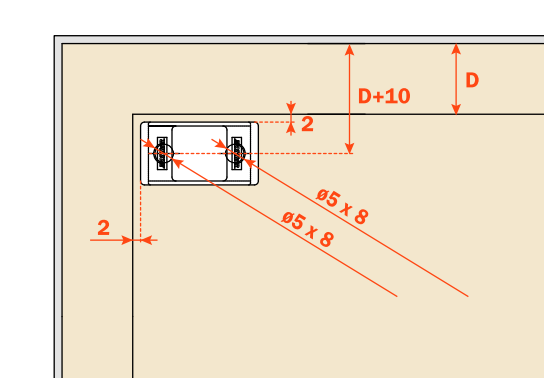


Anta esterna



**D = Copertura dell'anta sul fianco e sul cappello del mobile.**  
**Distanza di foratura del controcricchetto = D + 8.**

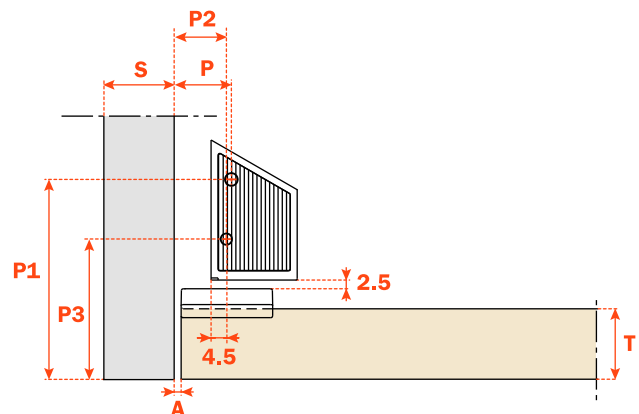
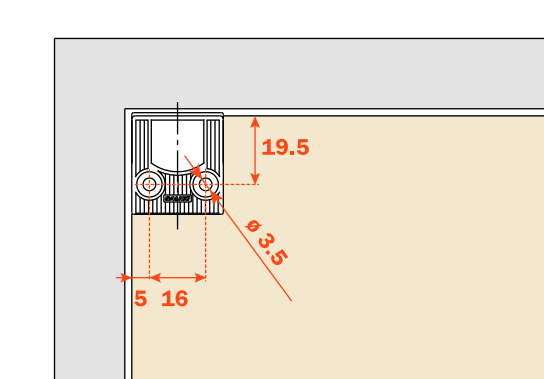
Applicazioni speciali



$$\begin{aligned}
 A &= X-D+4.5 \\
 P &= X-D+10.8 \\
 X \text{ min} &= D+8 \\
 \\ 
 A &= 26-18+4.5 = 12.5 \\
 P &= 26-18+10.8 = 18.8 \\
 X \text{ min} &= 18+8 = 26
 \end{aligned}$$

**D = Copertura dell'anta sul fianco e sul cappello del mobile.**

Anta interna

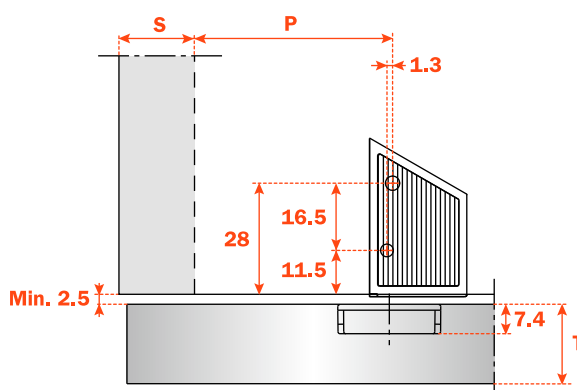
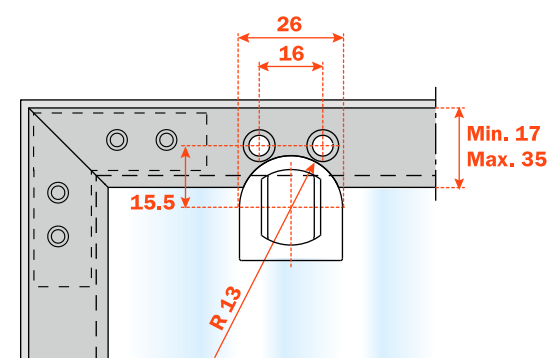
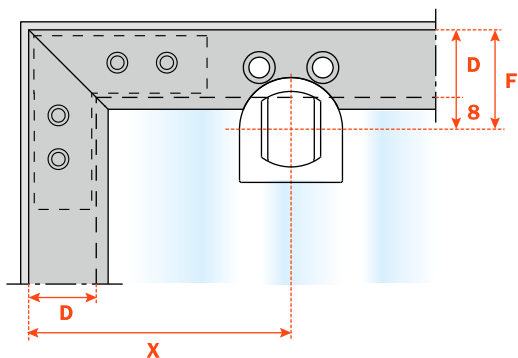


$$\begin{aligned}
 P &= 14.8 + A \\
 P1 &= 36.8 + T \\
 P2 &= P - 1.3 \\
 P3 &= P1 - 16.5
 \end{aligned}$$

# Push meccanico - Foratura profilo in alluminio

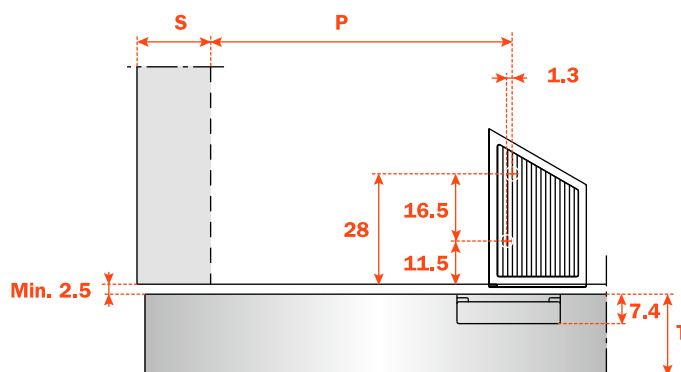
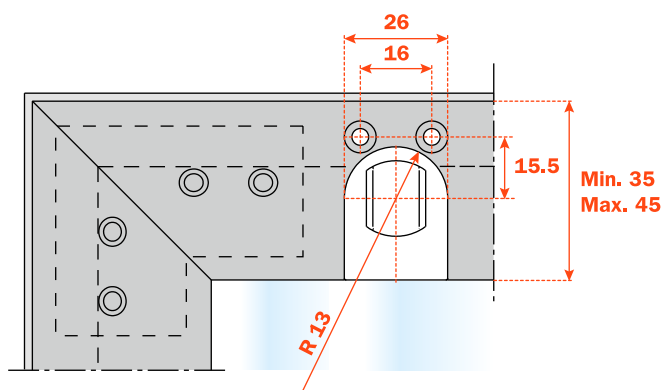
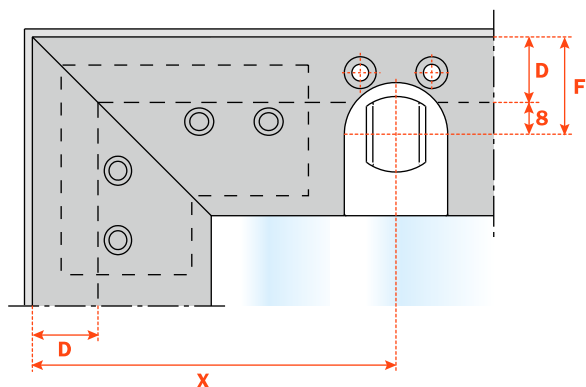
## Profilo min. 17 mm/max 35 mm

- D** = Copertura dell'anta sul fianco e sul cappello del mobile.
- F** = Distanza di foratura del controcricchetto =  $D + 8$ .
- X** = In funzione della dimensione della squadretta del profilo.
- P** = Distanza di fissaggio del PUSH =  $X - D + 1.3$ .



## Profilo min. 35 mm/max 45 mm

- D** = Copertura dell'anta sul fianco e sul cappello del mobile.
- F** = Distanza di foratura del controcricchetto =  $D + 8$ .
- X** = In funzione della dimensione della squadretta del profilo.
- P** = Distanza di fissaggio del PUSH =  $X - D + 1.3$ .





## Push magnetico



**DPMSNB** - beige



**DPMSNG** - grigio



Cricchetto.  $\varnothing$  10 mm, lunghezza 40 mm.

**Imballi**

Scatole 250 pezzi  
Scatoloni 1.500 pezzi

**DPASNB** - beige



**DPASNG** - grigio



Cricchetto magnetico da utilizzare per aumentare la forza di tenuta. Deve essere sempre utilizzato in combinazione con il DPM. La posizione consigliata del DPA è in corrispondenza del punto di pressione sull'anta. Quella del DPA è indifferente. Diametro 10 mm, lunghezza 40 mm.

**Imballi**

Scatole 250 pezzi  
Scatoloni 1.500 pezzi

**DP28SN9**



Controcricchetto da inserire.  
 $\varnothing$  11,5 mm.

**Imballi**

Scatole 250 pezzi

**DP38XX91**

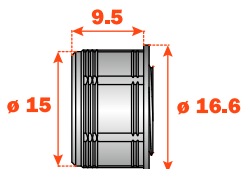


Controcricchetto con adesivo.  
20x14 mm

**Imballi**

Scatole 250 pezzi

**DP39XXG**

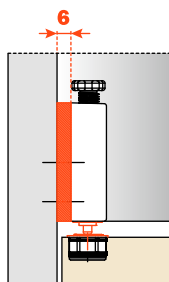


Controcricchetto magnetico regolabile.  
 $\varnothing$ 16.6 mm

**Imballi**

Scatole 250 pezzi

**SP44XX**



Distanziale per ante interne in abbinamento con DP82XX\_R.

**SP44XXG** = grigio  
**SP44XXB** = beige

**Imballi**

Scatole 250 pezzi

**DP80SNBR** - beige



**DP80SNGR** - grigio



Adattatore di plastica per cricchetto.  
Fissaggio con viti legno.  
Interasse 7.5x32 mm.  
Senza fermi di montaggio.  
**DP81SN\_R** = Fissaggio con viti Euro.

**Imballi**

Scatole 500 pezzi  
Pallet 12.000 pezzi

**DP80SNB** - beige



**DP80SNG** - grigio



Adattatore di plastica per cricchetto.  
Fissaggio con viti legno.  
Interasse 7.5x32 mm.  
Con fermi di montaggio.  
**DP81SN\_** = Fissaggio con viti Euro.

**Imballi**

Scatole 500 pezzi  
Pallet 12.000 pezzi

**DP82XXBR** - beige



**DP82XXGR** - grigio



Adattatore longitudinale regolabile di plastica per cricchetto.  
Fissaggio con viti legno.  
Interasse 8+16 mm.  
Senza fermi di montaggio.

Coprivite da ordinare a parte.

**Imballi**

Scatole 500 pezzi  
Pallet 12.000 pezzi

**DP83XXBR** - beige



**DP83XXGR** - grigio



Adattatore doppio regolabile di plastica per cricchetto.  
Fissaggio con viti legno.  
Interasse 8+32 mm.  
Senza fermi di montaggio.

Coprivite da ordinare a parte.

**Imballi**

Scatole 500 pezzi  
Pallet 12.000 pezzi

**DP84SNBR** - beige



**DP84SNGR** - grigio



Adattatore regolabile di plastica per cricchetto.  
Fissaggio con viti legno.  
Interasse 8x32 mm.  
Senza fermi di montaggio.

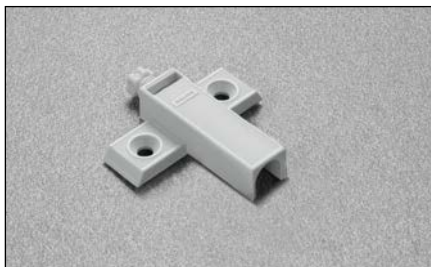
**Imballi**

Scatole 500 pezzi  
Pallet 12.000 pezzi

**DP85SNBR** - beige



**DP85SNGR** - grigio



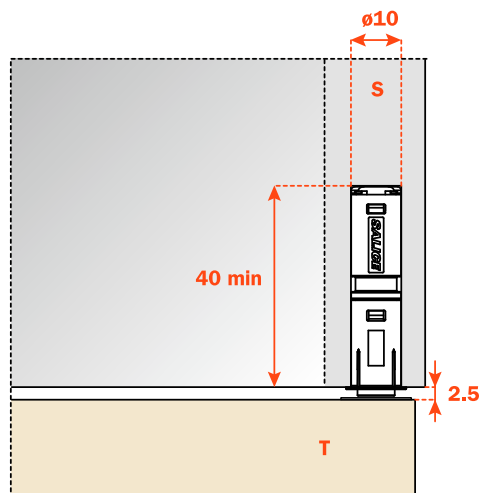
Adattatore regolabile di plastica per cricchetto.  
Fissaggio con viti legno.  
Interasse 37x32 mm.  
Senza fermi di montaggio.

**Imballi**

Scatole 500 pezzi  
Pallet 12.000 pezzi

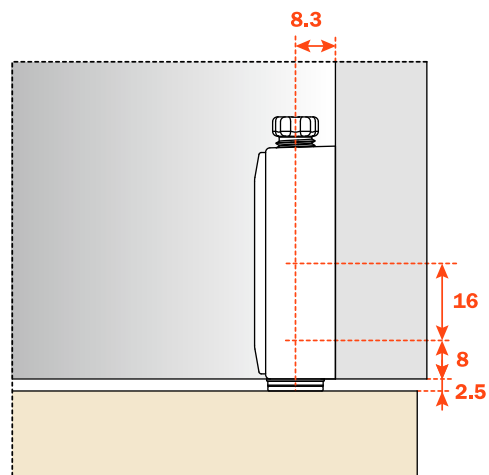
## Applicazione del cricchetto da incassare.

Praticare un foro del diametro di 10 mm e profondo almeno 40 mm nel cappello, nel fianco o nella base del mobile.  
Inserire il cricchetto nel foro del mobile.



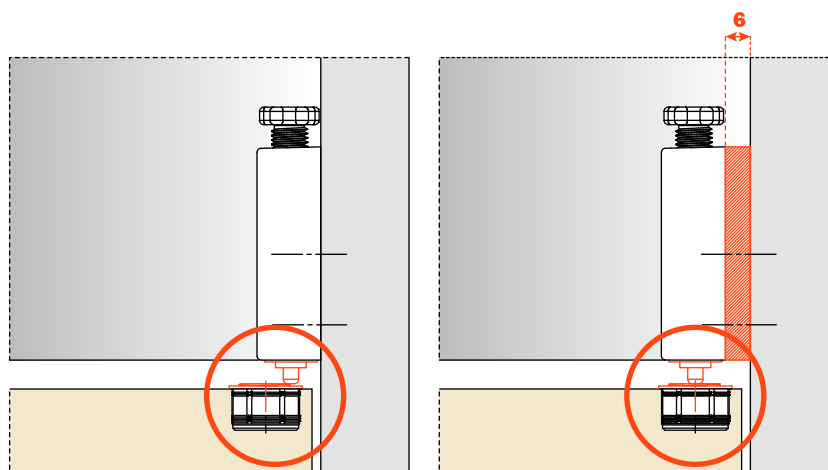
## Applicazione del cricchetto con adattatore (DP82SN\_R).

Inserire frontalmente il cricchetto nell'adattatore.  
Fissare l'adattatore al cappello, al fianco o alla base del mobile, considerando per il corretto posizionamento il valore di interasse 8+16 mm.



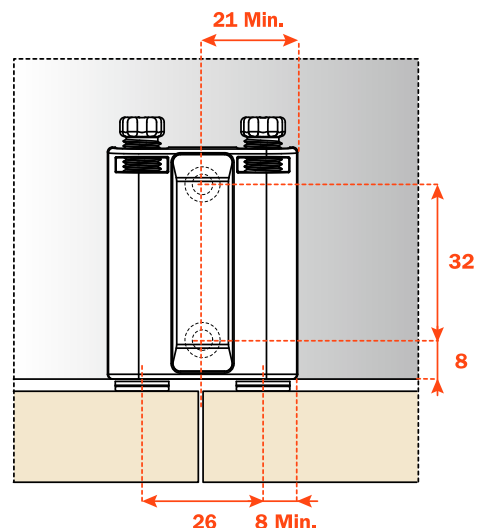
## Applicazione del cricchetto con distanziale per ante interne (DP82SN\_R + SP44XX\_).

Nel caso di ante interne è necessario aggiungere il distanziale SP44XX\_.



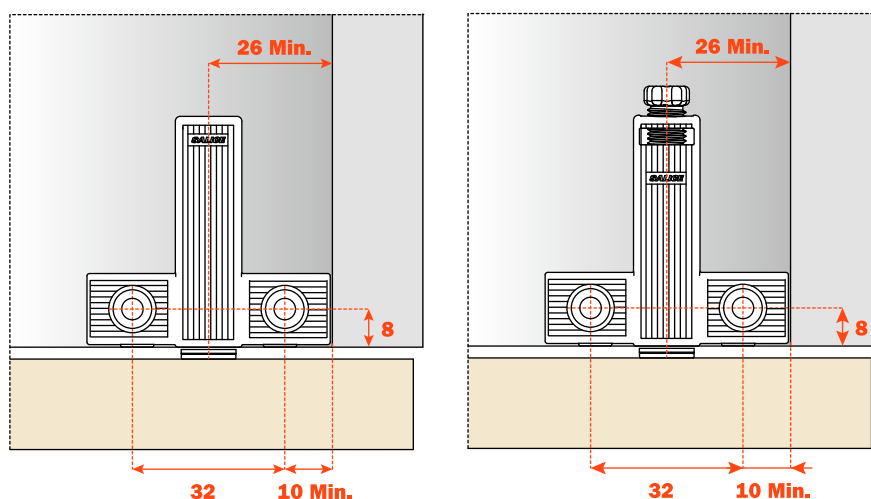
### Applicazione del cricchetto con adattatore (DP83XX\_R).

Inserire frontalmente il cricchetto nell'adattatore.  
Fissare l'adattatore al cappello, al fianco o alla base del mobile, considerando per il corretto posizionamento il valore di interasse 8+32 mm.



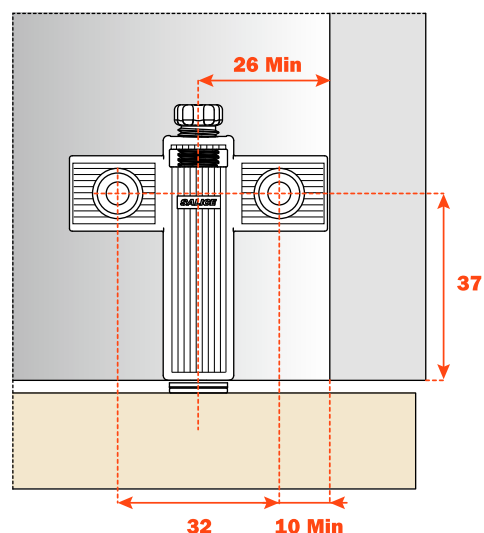
### Applicazione del cricchetto con adattatore (DP80SN\_ e DP84SN\_R).

Inserire il cricchetto nell'adattatore.  
Fissare l'adattatore al cappello, al fianco o alla base del mobile, considerando per il corretto posizionamento il valore di interasse 8 x 32 mm.



### Applicazione del cricchetto con adattatore (DP85SN\_R).

Inserire il cricchetto nell'adattatore.  
Fissare l'adattatore al cappello, al fianco o alla base del mobile, considerando per il corretto posizionamento il valore di interasse 37x32 mm.



## 1 - Controcricchetto con adesivo

Applicare il controcricchetto al cricchetto magnetico. Rimuovere la protezione dalla parte adesiva.

Chiudere l'anta.

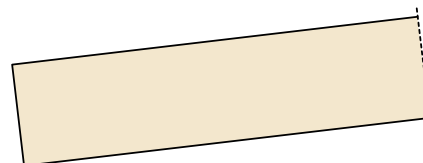
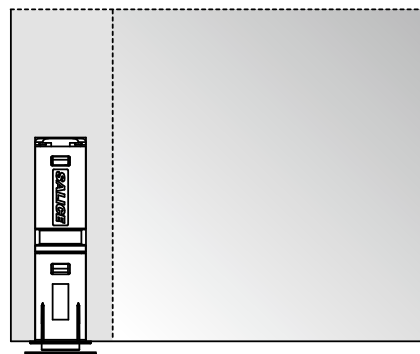
Il controcricchetto adesivo è così posizionato sull'anta. Riaprire l'anta e premere forte il controcricchetto per farlo aderire correttamente.

### ATTENZIONE:

Per una corretta applicazione e allo scopo di assicurare un'ottimale tenuta nel tempo, si consiglia di attenersi alle seguenti indicazioni:

- 1** - pulire e sgrassare la superficie dell'anta su cui deve essere applicata la piastrina;
- 2** - rimuovere la protezione dalla parte adesiva;
- 3** - applicare la piastrina in ambiente con temperatura  $\geq 10^{\circ}$  e premere per circa 10, 15 secondi.

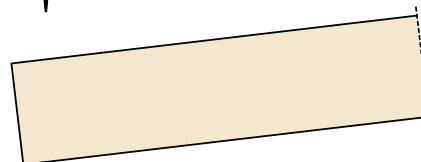
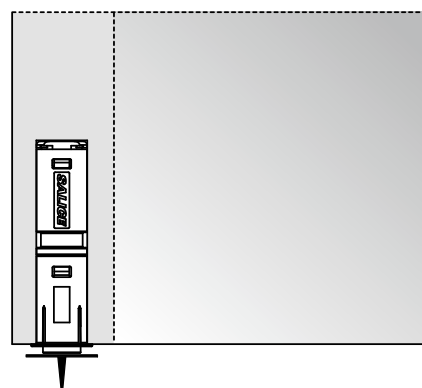
Dopo pochi secondi dall'applicazione la piastrina è idonea all'utilizzo. Dopo 24h si raggiunge la massima tenuta.



## 2 - Controcricchetto da inserire

Applicare il controcricchetto al cricchetto magnetico.

Chiudere l'anta. La punta del controcricchetto indicherà dove inserirlo successivamente. Riaprire l'anta e inserire a pressione il controcricchetto.

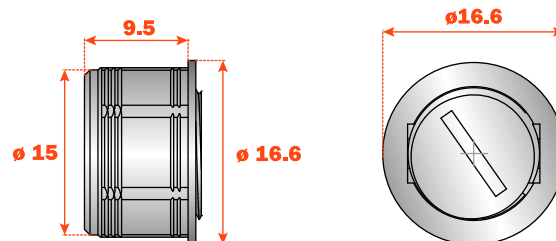
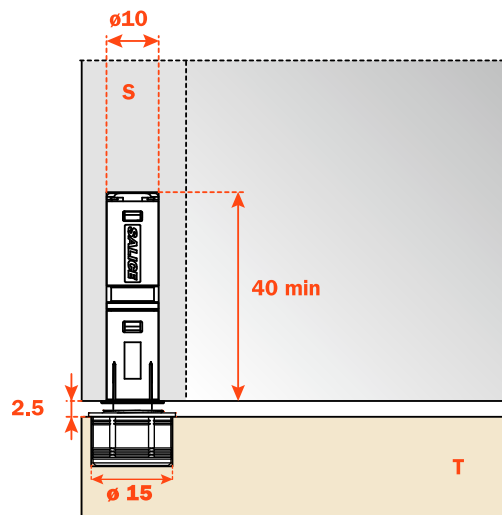


### 3 - Controcricchetto da inserire

Controcricchetto DP39 ha al suo interno un magnete che con quello in aggiunta nel cricchetto DPM garantisce un aumento di tenuta del 30%, evitando aperture accidentali.

Per l'applicazione è necessario praticare un foro sull'anta di  $\varnothing 15$  mm e profondo 11 mm.

Regolabile frontalmente da -0.5 mm a +2.5 mm.



Regolazione -0.5mm



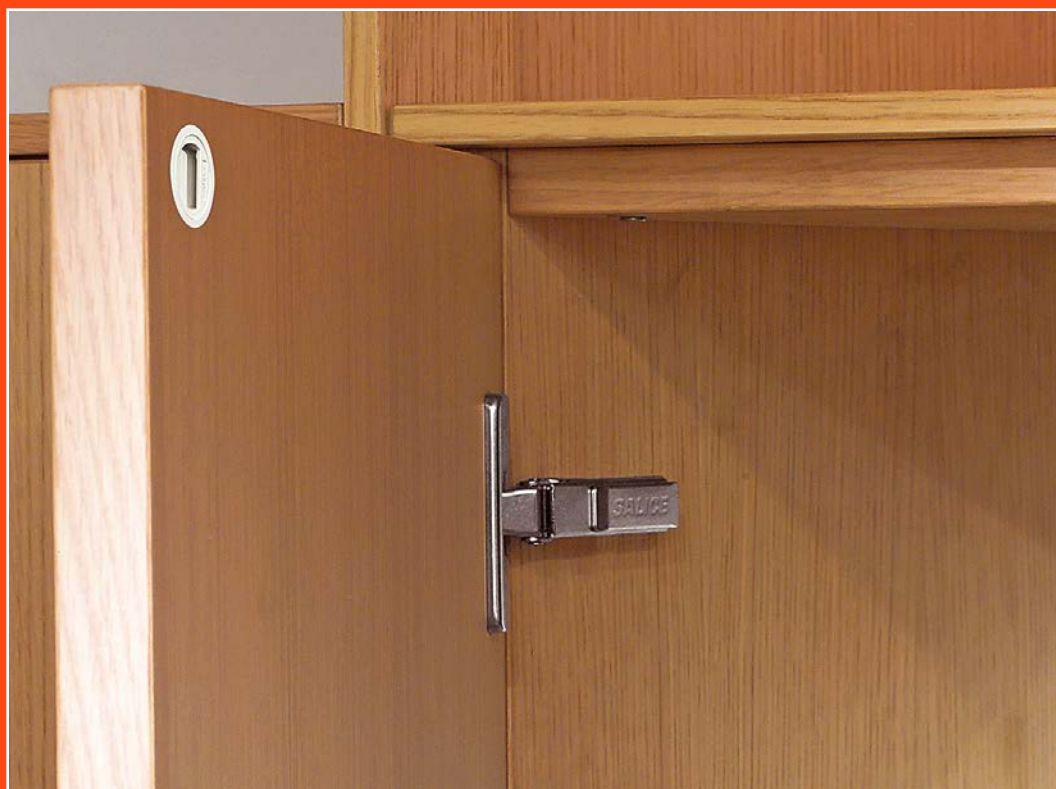
Regolazione +2.5mm



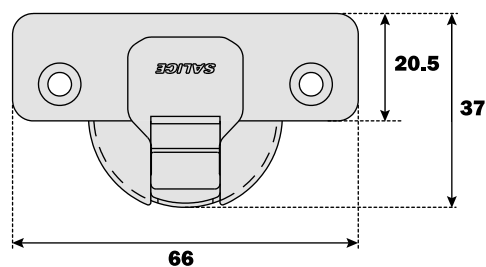




## Push - Cerniere Serie 200

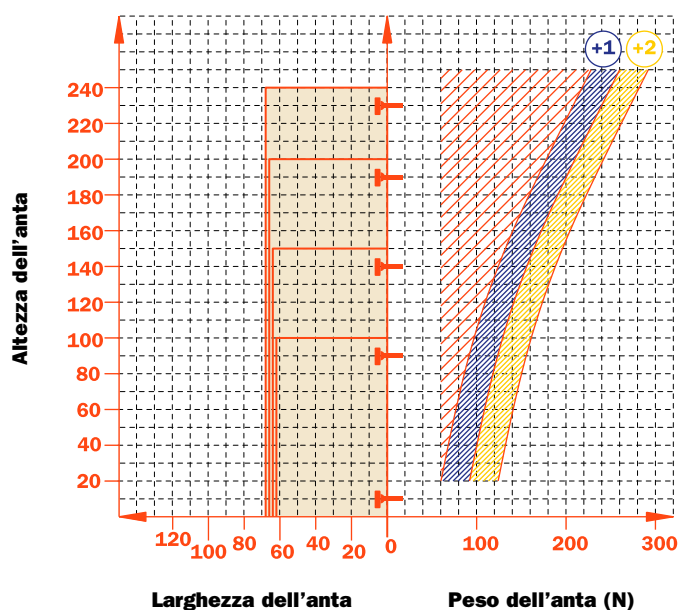


**Le cerniere della Serie 200 costituiscono un sistema unico e organico, progettato per risolvere ogni problema di impiego di cerniere invisibili.**  
**Ala e scatola in acciaio nichelato opaco.**  
**Dimensione scatola ø 35 mm.**



Valore costante "L" 0.7 mm; non cambia regolando lateralmente la cerniera.

Numero indicativo delle cerniere occorrenti in funzione della dimensione e del peso dell'anta.



### Regolazioni

Regolazione laterale compensata da -1.5 a +4.5 mm.  
 Regolazione verticale  $\pm 2$  mm.  
 Regolazione frontale con basi Serie 200 +2.8 mm.  
 Regolazione frontale con basi Domi da -0.5 a +2.8 mm.  
 Fermo antiscivolo di sicurezza.

### Basi

Basi simmetriche e asimmetriche in acciaio o in zama nichelato opaco della Serie 200.  
 Innesto rapido su basi Domi.  
 Posizionamento con fine corsa prestabilito su basi tradizionali Serie 200.

N.B. : Utilizzare un cacciavite POZIDRIVE n°2 per tutte le viti.



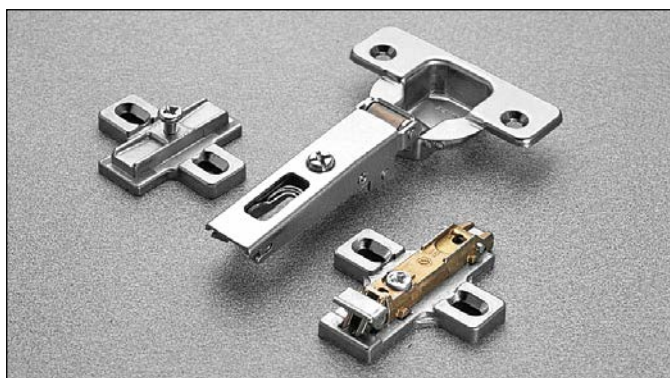
		94°	110°	155°	94°	110°	155°	94°	110°	155°
Vite legno		A	A	A	P	P	P	U	U	U

		94°	110°	155°	94°	110°	155°	94°	110°	155°
Rapido		6	6	6	7	7	7	2	2	2
Codolo		B	B	B	R	R	R	W	W	W
Logica		I	I	I	J	J	J	Q	Q	Q

**Utilizzare le tabelle per identificare le forature e i fissaggi disponibili. Inserire nella terza posizione del codice della cerniera la lettera o il numero corrispondente alla scelta fatta. Esempio: C2\_PA99.**

↑  
Inserire in questa posizione la lettera o il numero selezionati.

# Push - Cerniere Serie 200 - Per forti spessori - Apertura 94°



## Informazioni tecniche

**Le cerniere Push sono dotate di una speciale molla che consente l'apertura automatica dell'anta indipendentemente dal cricchetto.**

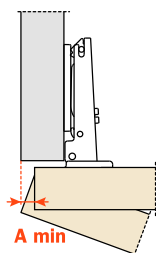
Per ante di forte spessore, sino a 35 mm, con sagomature particolari. Profondità della scatola metallica 11 mm.

Apertura 94°.

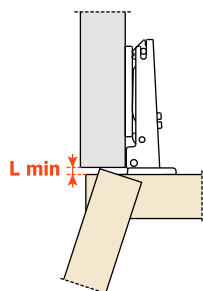
Possibilità di foratura dell'anta "K" da 3 a 9 mm.

Adattabili a tutte le basi tradizionali Serie 200 e a tutte le basi Domi a innesto rapido.

## Spazio occorrente per l'apertura dell'anta



T=	19	20	21	22	23	24	25	26	27	28	29	30	31	32	33	34	35
K=3	<b>A=</b> 0.1	0.2	0.3	0.4	0.5	0.7	0.8	1.0	1.6	2.6	3.5	4.5	5.4	6.4	7.4	8.3	9.3
K=4	<b>A=</b> 0.1	0.2	0.3	0.4	0.5	0.7	0.8	1.0	1.2	1.9	2.8	3.8	4.7	5.7	6.6	7.6	8.6
K=5	<b>A=</b> 0.1	0.2	0.3	0.4	0.5	0.7	0.8	1.0	1.2	1.4	2.2	3.1	4.1	5.0	5.9	6.9	7.8
K=6	<b>A=</b> 0.1	0.2	0.3	0.4	0.5	0.6	0.8	1.0	1.2	1.4	1.7	2.6	3.5	4.4	5.3	6.2	7.2
K=7	<b>A=</b> 0.1	0.2	0.3	0.4	0.5	0.6	0.8	1.0	1.1	1.3	1.6	2.1	3.0	3.8	4.7	5.6	6.5
K=8	<b>A=</b> 0.1	0.2	0.3	0.4	0.5	0.6	0.8	0.9	1.1	1.3	1.6	1.8	2.5	3.3	4.2	5.1	6.0
K=9	<b>A=</b> 0.1	0.2	0.3	0.4	0.5	0.6	0.8	0.9	1.1	1.3	1.5	1.8	2.1	2.9	3.7	4.6	5.4

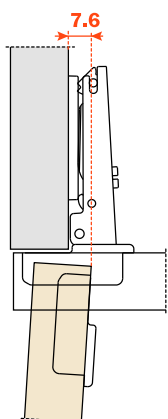


K=	3	4	5	6	7	8	9
<b>L=</b>	0.0	0.0	0.0	0.0	0.0	0.3	1.3

Un'opportuna sagomatura dell'anta diminuisce i valori di "A" e di "L".

## Rientro dell'anta

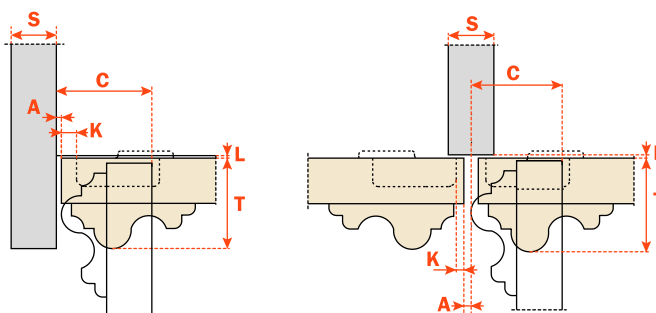
Rientro dell'anta rispetto al fianco in posizione di massima apertura. Il valore indicato è rilevato con cerniera collo 0, altezza base H=0 e valore K=3.



## Il contenimento

Con questa formula potete ottenere lo spessore massimo dell'anta sagomata apribile senza interferire con fianchi, ante o pareti adiacenti. È sempre da tener presente anche la tabella dei valori L - K - T.

$$C = 23 + K + A$$

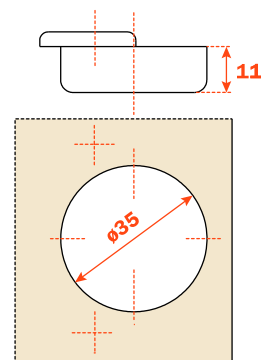


**Imballi**

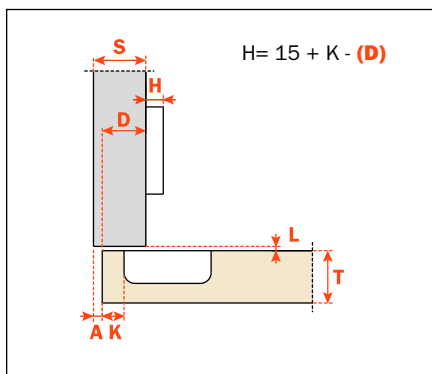
Scatole 300 pezzi  
Pallet 7.200 pezzi

Utilizzare queste formule per stabilire il tipo di ala della cerniera, la foratura dell'anta "K" e l'altezza di base "H" necessarie per risolvere ogni problema applicativo.

Utilizzare le tabelle "Forature e fissaggi" a pagina 27 per completare il codice cerniera desiderato.

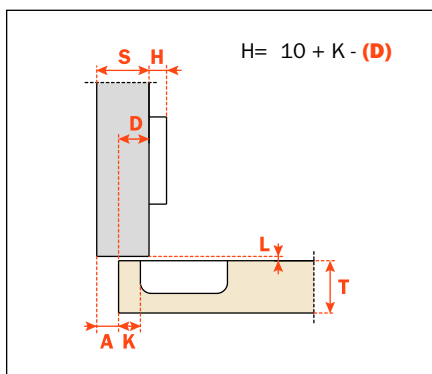


**Collo 0**



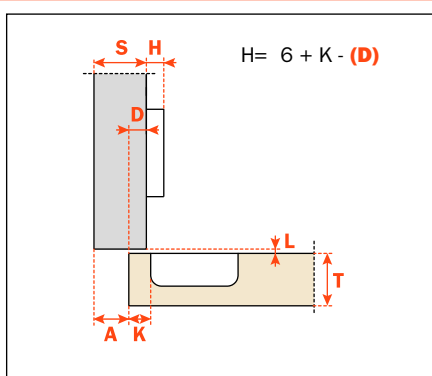
**C2\_VA99**

**Collo 5**



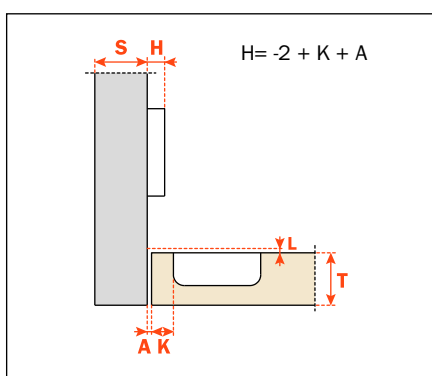
**C2\_VD99**

**Collo 9**



**C2\_VG99**

**Collo 17**



**C2\_VP99**

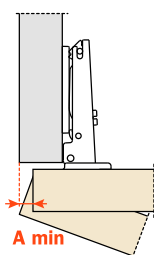


## Informazioni tecniche

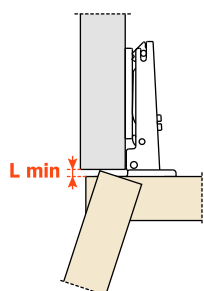
**Le cerniere Push sono dotate di una speciale molla che consente l'apertura automatica dell'anta indipendentemente dal cricchetto.**

Quando è richiesto un grande angolo di apertura dell'anta.  
 Profondità della scatola metallica 11 mm.  
 Apertura 110°.  
 Possibilità di foratura dell'anta "K" da 3 a 6 mm.  
 Adattabili a tutte le basi tradizionali Serie 200 e a tutte le basi Domi a innesto rapido.

## Spazio occorrente per l'apertura dell'anta.



	T=	16	17	18	19	20	21	22	23	24	25	26
K=3	<b>A=</b>	0.5	0.7	0.9	1.2	1.5	1.8	2.4	3.7	5.1	6.5	7.8
K=4	<b>A=</b>	0.5	0.7	0.9	1.2	1.5	1.8	2.1	2.7	4.1	5.5	6.8
K=5	<b>A=</b>	0.5	0.7	0.9	1.2	1.5	1.8	2.1	2.6	3.1	4.1	5.4
K=6	<b>A=</b>	0.5	0.7	0.9	1.2	1.5	1.8	2.1	2.5	3.0	3.5	4.4

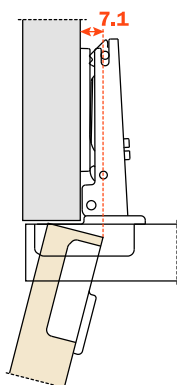


	T=	16	17	18	19	20	21	22	23	24	25	26
K=3	<b>L=</b>	0.0	0.0	0.0	0.0	0.2	0.5	0.8	1.1	1.4	1.7	1.9
K=4	<b>L=</b>	0.0	0.0	0.3	0.6	0.9	1.2	1.4	1.7	2.0	2.3	2.6
K=5	<b>L=</b>	1.1	1.3	1.6	1.8	2.1	2.3	2.6	2.9	3.1	3.4	3.6
K=6	<b>L=</b>	2.0	2.3	2.5	2.8	3.1	3.3	3.6	3.8	4.1	4.3	4.6

**Un'opportuna sagomatura dell'anta diminuisce i valori di "A" e di "L"**

## Rientro dell'anta

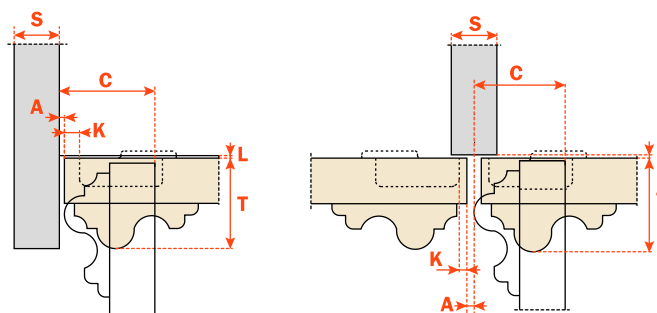
Rientro dell'anta rispetto al fianco in posizione di massima apertura. Il valore indicato è rilevato con cerniera collo 0, altezza base H=0 e valore K=3.



## Il contenimento

Con questa formula potete ottenere lo spessore massimo dell'anta sagomata apribile senza interferire con fianchi, ante o pareti adiacenti. È sempre da tener presente anche la tabella dei valori L - K - T.

$$C = 20 + K + A$$

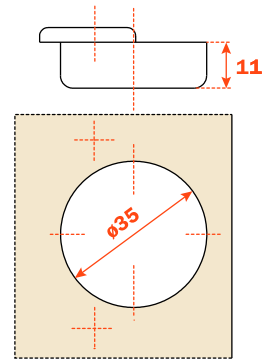


**Imballi**

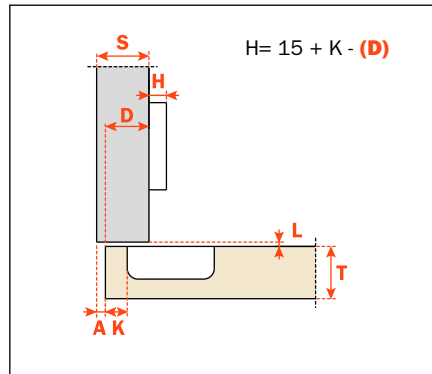
Scatole 300 pezzi  
Pallet 7.200 pezzi

Utilizzare queste formule per stabilire il tipo di ala della cerniera, la foratura dell'anta "K" e l'altezza di base "H" necessarie per risolvere ogni problema applicativo.

Utilizzare le tabelle "Forature e fissaggi" a pagina 27 per completare il codice cerniera desiderato.

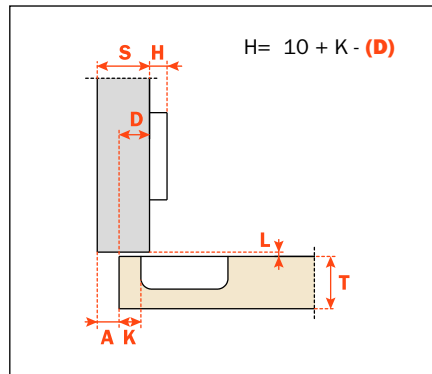


**Collo 0**



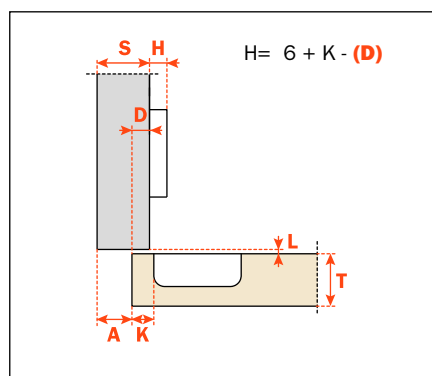
**C2\_PA99**

**Collo 5**



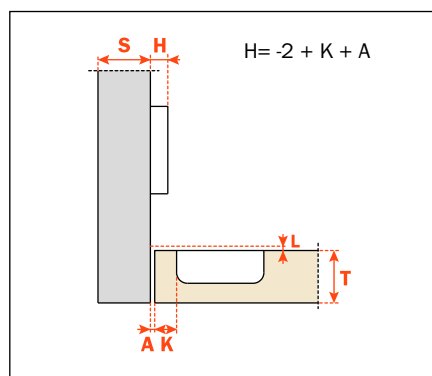
**C2\_PD99**

**Collo 9**



**C2\_PG99**

**Collo 17**



**C2\_PP99**

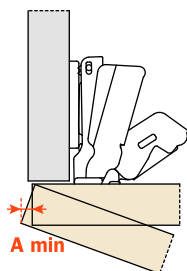


## Informazioni tecniche

Le cerniere Push sono dotate di una speciale molla che consente l'apertura automatica dell'anta indipendentemente dal cricchetto.

Per ante di forte spessore, massimo 28 mm.  
**Cerniera con grande angolo di apertura a ingombro ridotto.**  
 Profondità della scatola in zama 8.5 mm.  
 Apertura 155°.  
 Possibilità di foratura dell'anta "K" da 3 a 9 mm.  
 Adattabili a tutte le basi tradizionali Serie 200 e a tutte le basi Domi a innesto rapido.

## Spazio occorrente per l'apertura dell'anta



	T=	16	18	20	22	24	25	26	27	28
K=3	A=	0.0	0.0	0.0	0.0	0.0	0.10	0.40	0.75	1.20
K=4	A=	0.0	0.0	0.0	0.0	0.0	0.15	0.45	0.85	1.35
K=5	A=	0.0	0.0	0.0	0.0	0.0	0.20	0.50	0.95	<b>120° 1.70</b>
K=6	A=	0.0	0.0	0.0	0.0	0.0	0.25	0.60	1.10	<b>120° 1.95</b>
K=7	A=	0.0	0.0	0.0	0.0	0.0	0.30	0.70	1.30	<b>100° 2.30</b>
K=8	A=	0.0	0.0	0.0	0.0	0.0	0.35	0.85	<b>120° 1.70</b>	<b>100° 2.80</b>
K=9	A=	0.0	0.0	0.0	0.0	0.15	0.55	1.20	<b>100° 2.15</b>	

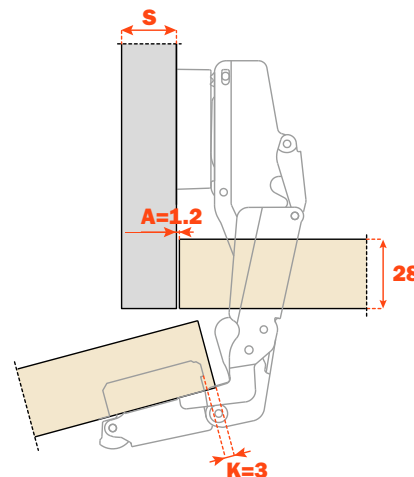
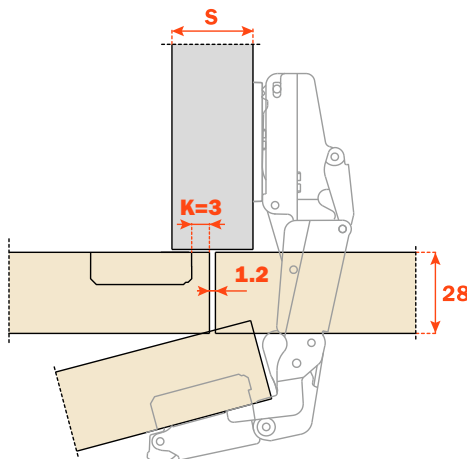
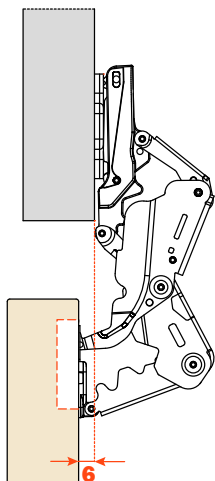
Con fermo di apertura a 100° art. **S2BM37XG**

Con fermo di apertura a 120° art. **S2AM37XG**

Un'opportuna sagomatura dell'anta diminuisce i valori di "A"

## Vani con elementi estraibili. Il contenimento

Allontanamento dell'anta già a 90° di apertura pari a 6 mm con base H=0 e cerniere ala diritta (collo 0).





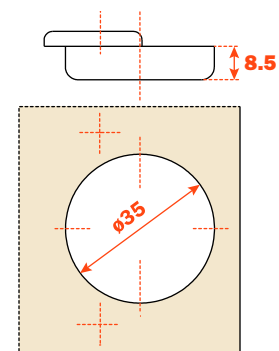
**Imballi**

Scatole 100 pezzi  
Pallet 2.400 pezzi

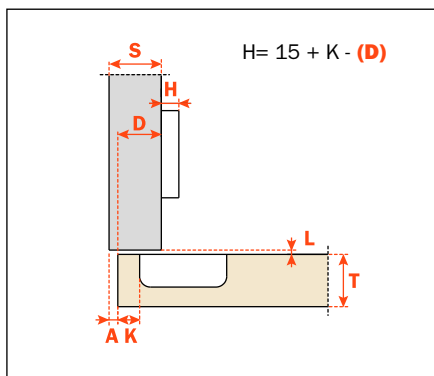
Utilizzare queste formule per stabilire il tipo di ala della cerniera, la foratura dell'anta "K" e l'altezza di base "H" necessarie per risolvere ogni problema applicativo.

Per limitare l'apertura della cerniera, vedere il capitolo "Accessori" a pagina 55.

Utilizzare le tabelle di "foratura e fissaggio" a pagina 27 per completare il codice cerniera desiderato.

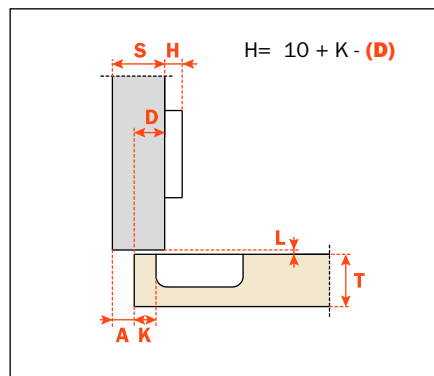


**Collo 0**



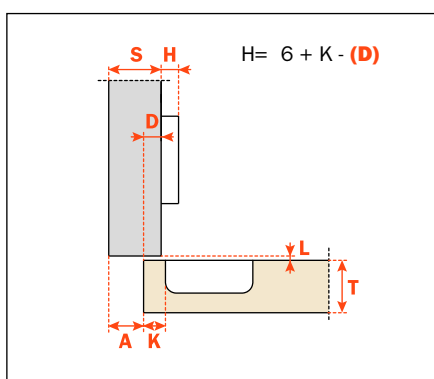
**C2\_RA99**

**Collo 5**



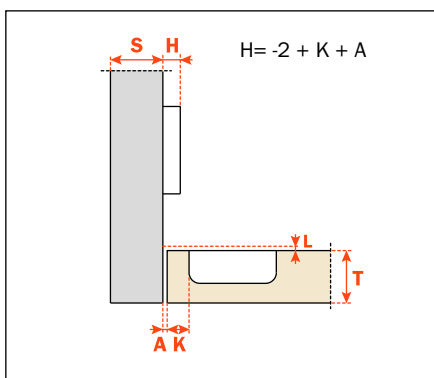
**C2\_RD99**

**Collo 9**



**C2\_RG99**

**Collo 17**



**C2\_RP99**



## Informazioni tecniche

**Le cerniere Push sono dotate di una speciale molla che consente l'apertura automatica dell'anta indipendentemente dal cricchetto.**

### Per ante in legno con montaggio ad angolo positivo.

Profondità della scatola metallica 11 mm.

Apertura 94°.

Possibilità di foratura dell'anta "K" da 3 a 9 mm.

Adattabili a tutte le basi tradizionali Serie 200 e a tutte e basi Domi a innesto rapido.

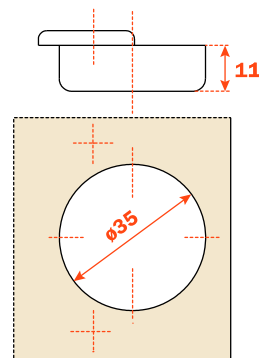
### Imballi

Scatole 150 pezzi

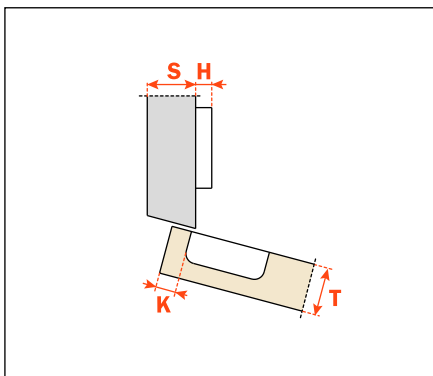
Pallet 3.600 pezzi

La soluzione di problemi di montaggio con un angolo negativo e/o positivo comporta la verifica, mediante una prova pratica, delle distanze di foratura. Il nostro servizio di assistenza tecnica è a disposizione per i chiarimenti necessari.

Utilizzare le tabelle "Forature e fissaggi" a pagina 27 per completare il codice cerniera desiderato.

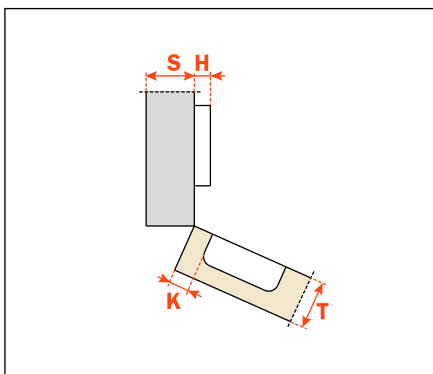


### Collo 15°



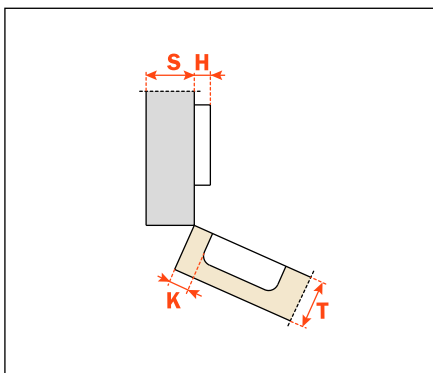
**C2\_VZ99**

### Collo 24°



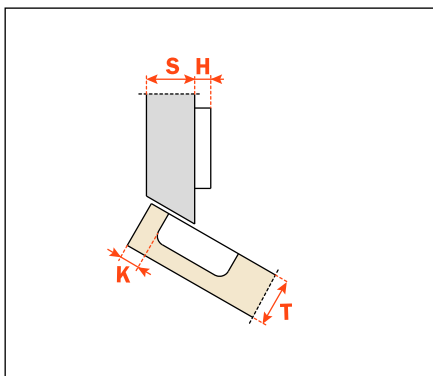
**C2\_VU99**

### Collo 30°



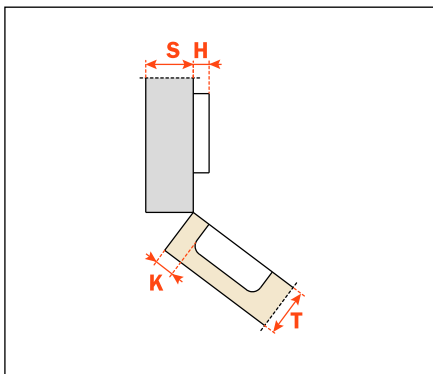
**C2\_VE99**

Collo **30°**



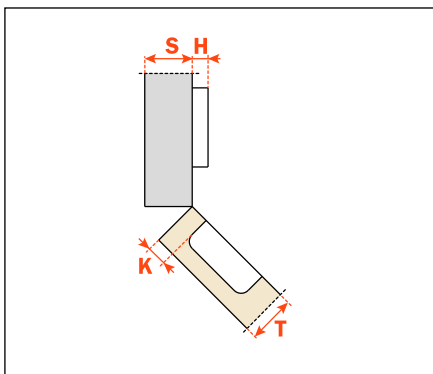
**C2\_VT99**

Collo **37°**



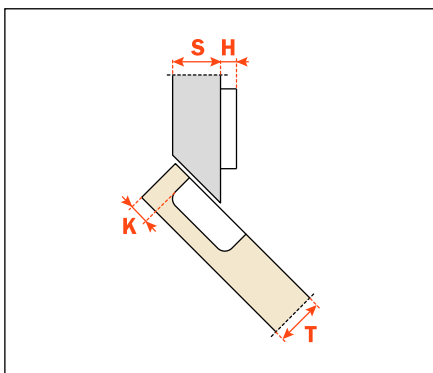
**C2\_VK99**

Collo **45°**



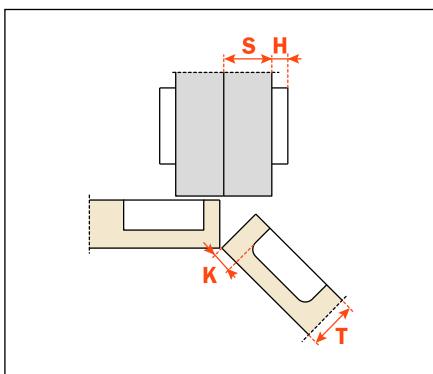
**C2\_VM99**

Collo **45°**



**C2\_VV99**

Collo **45°**



**C2\_VM99AC**



**Informazioni tecniche**

**Le cerniere Push sono dotate di una speciale molla che consente l'apertura automatica dell'anta indipendentemente dal cricchetto.**

**Controcollo per fianchi con foratura standard 37x32 mm.**

Profondità della scatola metallica 11 mm.

Apertura 94°.

Possibilità di foratura dell'anta "K" da 3 a 9 mm.

Adattabili a tutte le basi tradizionali Serie 200 e a tutte le basi Domi a innesto rapido.

**Imballi**

Scatole 150 pezzi

Pallet 3.600 pezzi

**E minimo:**

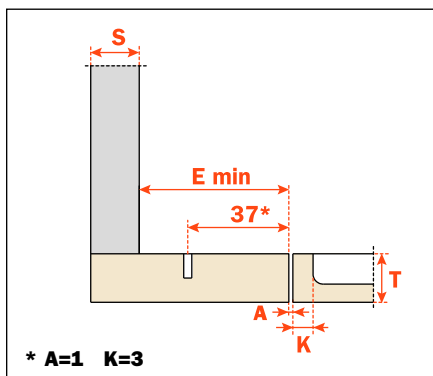
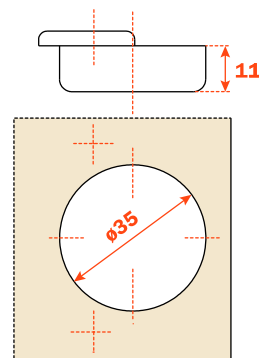
Per basi Serie 200 = 61 mm.

Per basi Domi = 70 mm.

Per basi Domi

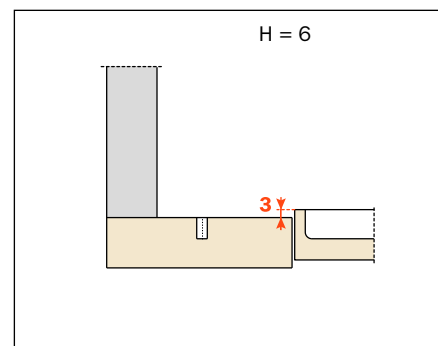
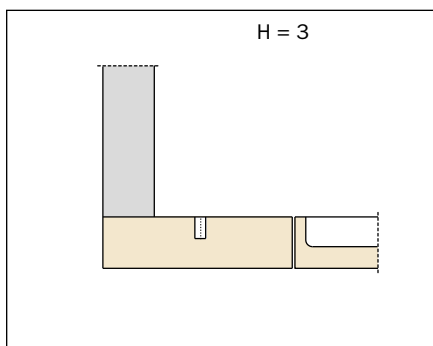
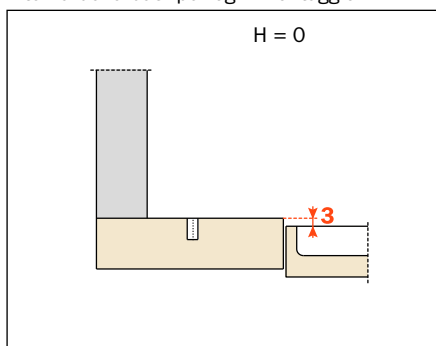
con eccentrico posteriore = 74 mm.

Utilizzare le tabelle "Forature e fissaggi" a pagina 27 per completare il codice cerniera desiderato.



**C2\_VN99AC**

Altezza delle basi per ogni montaggio.





### Informazioni tecniche

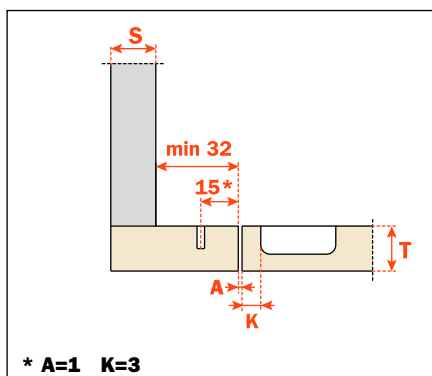
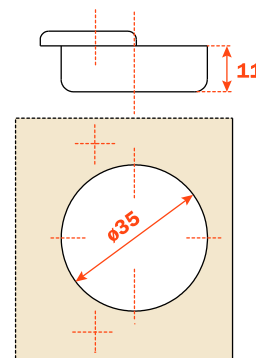
**Le cerniere Push sono dotate di una speciale molla che consente l'apertura automatica dell'anta indipendentemente dal cricchetto.**

**Controcollo per piccoli spazi. Foratura del fianco 15x32 mm.**  
 Profondità della scatola metallica 11 mm.  
 Apertura 94°.  
 Possibilità di foratura dell'anta "K" da 3 a 9 mm.  
 Adattabili a tutte le basi tradizionali Serie 200, foratura 28x32 mm.  
**Non adatte** alle basi Domi a innesto rapido.

#### Imballi

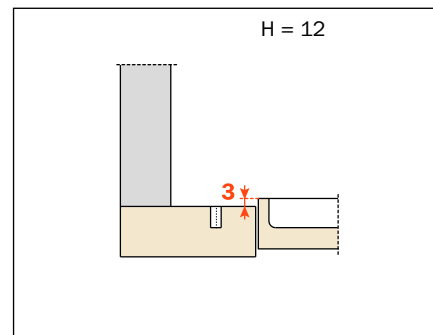
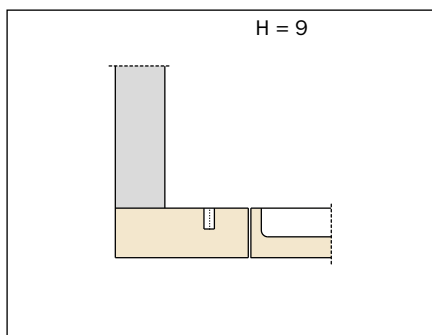
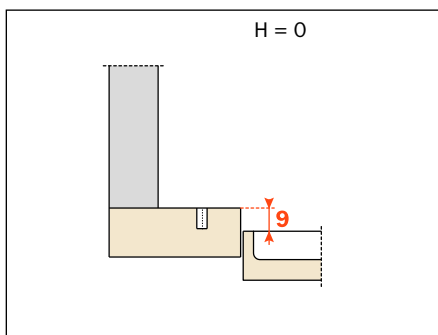
Scatole 150 pezzi  
 Pallet 3.600 pezzi

Utilizzare le tabelle "Forature e fissaggi" a pagina 27 per completare il codice cerniera desiderato.



**C2\_VN99**

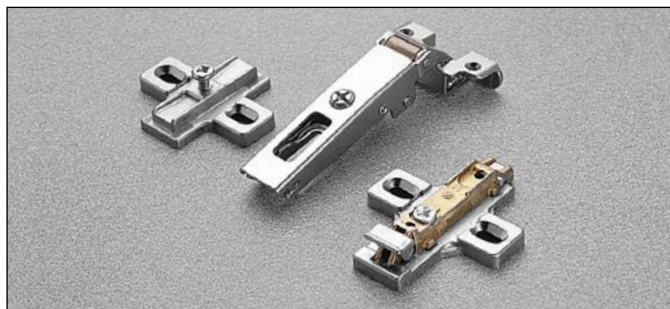
Altezza delle basi per ogni montaggio.





## **Push - Cerniere per profili metallici**





## Informazioni tecniche

**Le cerniere Push sono dotate di una speciale molla che consente l'apertura automatica dell'anta indipendentemente dal cricchetto.**

Cerniere progettate per l'inserimento in profilati metallici.  
Apertura 105°.

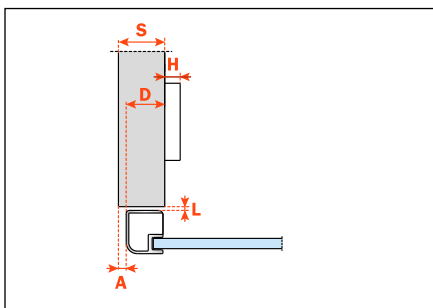
Per il fissaggio delle cerniere C2ZP si consiglia l'impiego di viti B 3.5 x 9.5 DIN 7982 autofilettanti.

Adattabili a tutte le basi tradizionali Serie 200 e a tutte le basi Domi a innesto rapido.

### Imballi

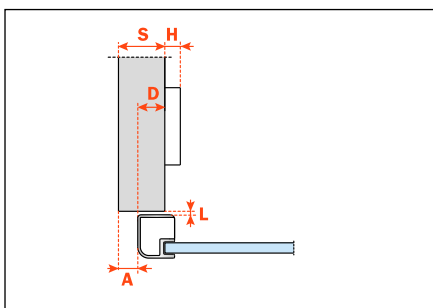
Scatole 150 pezzi  
Pallet 3.600 pezzi

### Collo 0



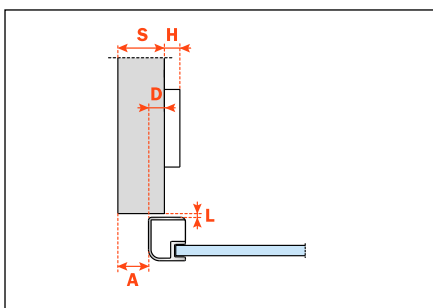
**C2ZPA99**

### Collo 5



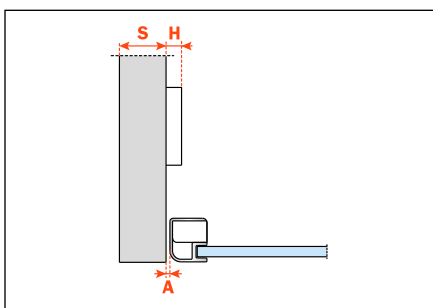
**C2ZPD99**

### Collo 9



**C2ZPG99**

### Collo 17



**C2ZPP99**





**Informazioni tecniche**

**Le cerniere Push sono dotate di una speciale molla che consente l'apertura automatica dell'anta indipendentemente dal cricchetto.**

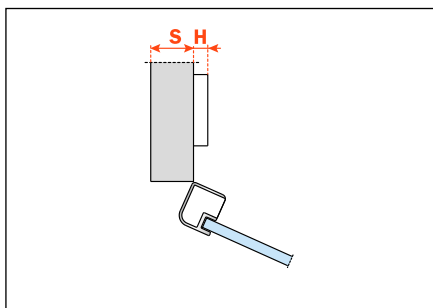
**Per ante con montaggio ad angolo positivo.**

Cerniere progettate per l'inserimento in profilati metallici. Apertura 105°. Per il fissaggio delle cerniere C2ZP si consiglia l'impiego di viti B 3.5 x 9.5 DIN 7982 autofilettanti. Adattabili a tutte le basi tradizionali Serie 200 e a tutte le basi Domi a innesto rapido.

**Imballi**

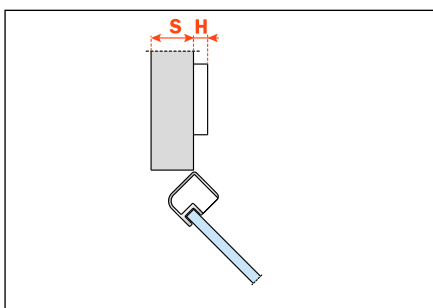
Scatole 150 pezzi  
Pallet 3.600 pezzi

**Collo 30°**

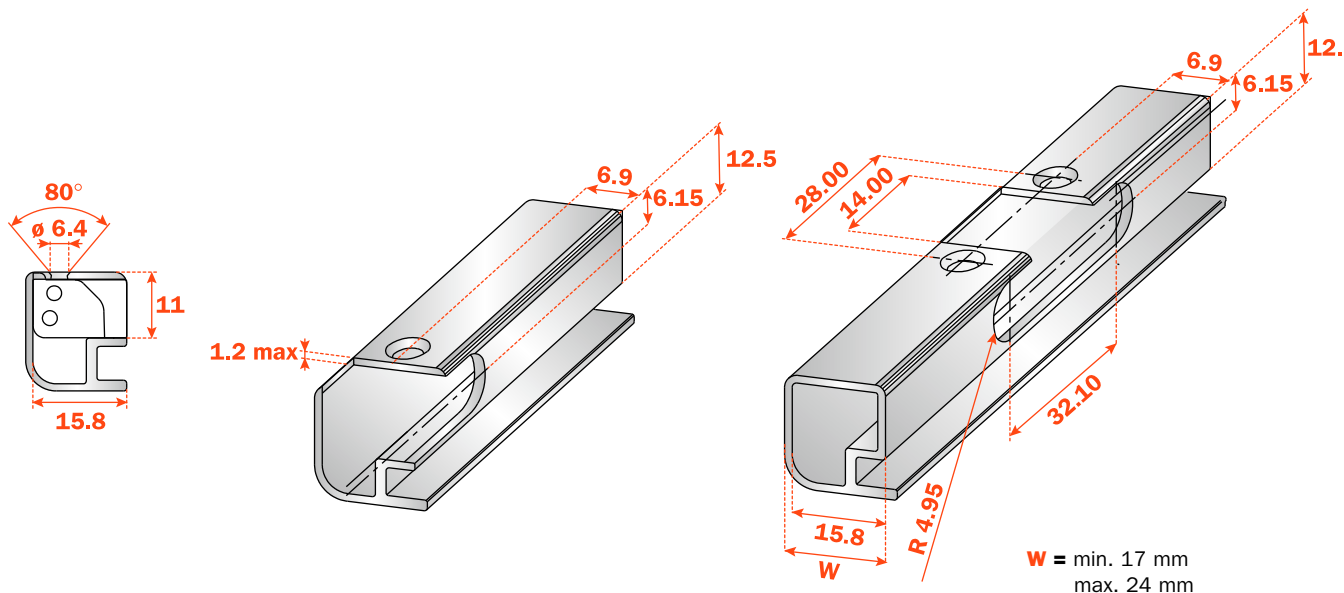


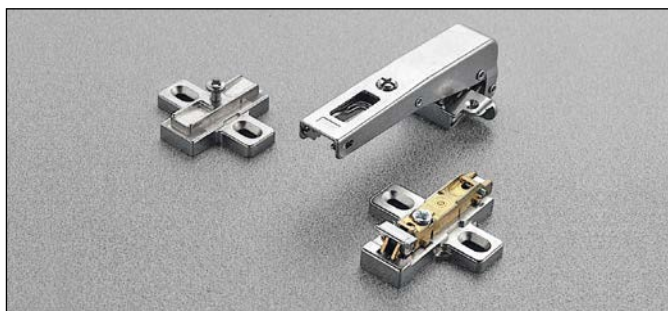
**C2ZPE99**

**Collo 45°**



**C2ZPM99**





### Informazioni tecniche

**Le cerniere Push sono dotate di una speciale molla che consente l'apertura automatica dell'anta indipendentemente dal cricchetto.**

**Controcollo per fianchi con foratura standard 37x32 mm.**

Cerniere progettate per l'inserimento in profilati metallici. Apertura 105°.

Per il fissaggio delle cerniere C2ZP si consiglia l'impiego di viti B 3.5 x 9.5 DIN 7982 autofilettanti. Adattabili a tutte le basi tradizionali Serie 200 e a tutte le basi Domi a innesto rapido.

#### Imballi

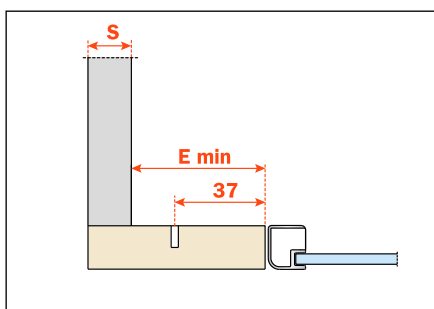
Scatole 150 pezzi  
Pallet 3.600 pezzi

#### E minimo:

Per basi Serie 200 = 61 mm.

Per basi Domi = 70 mm.

Per basi Domi con eccentrico posteriore = 74 mm.



**C2ZPN99AC**



### Informazioni tecniche

**Le cerniere Push sono dotate di una speciale molla che consente l'apertura automatica dell'anta indipendentemente dal cricchetto.**

**Controcollo per piccoli spazi. Foratura del fianco 15x32 mm.**

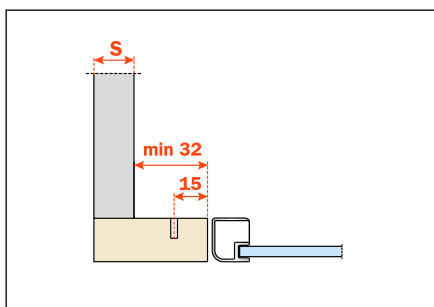
Cerniere progettate per l'inserimento in profilati metallici. Apertura 105°.

Per il fissaggio delle cerniere C2ZP si consiglia l'impiego di viti B 3.5x9.5 DIN 7982 autofilettanti.

Adattabili a tutte le basi tradizionali Serie 200, foratura 28x32 mm  
**Non adatte** alle basi Domi a innesto rapido.

#### Imballi

Scatole 150 pezzi  
Pallet 3.600 pezzi



**C2ZPN99**

## Push - Cerniere Serie B



Non richiedono forature per il montaggio. Ala e scatola in zama.

### Declinazione di responsabilità

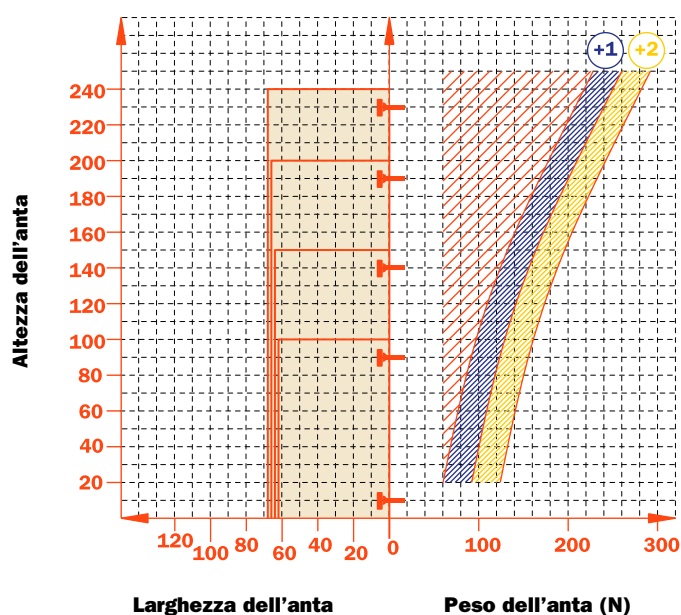
Le cerniere Salice "Serie B (CBG)" sono studiate per essere impiegate su ante in vetro oppure su specchi. Salice non si assume la responsabilità per qualsiasi inconveniente derivante dal tipo di adesivo utilizzato, dal procedimento di incollaggio oppure da un'errata installazione e relative conseguenze.

Si consiglia pertanto di effettuare dei test preliminari con l'adesivo scelto.

Se la piastra sottoposta a una forza di torsione superiore a 160 Nm rimane ben salda, l'adesivo è da considerarsi appropriato.

Valore costante "L" 0.7 mm; non cambia regolando lateralmente la cerniera.

Numero indicativo delle cerniere occorrenti in funzione della dimensione e del peso dell'anta.



### Regolazioni

Regolazione laterale compensata da -1.5 a +4.5 mm.  
Regolazione verticale  $\pm 2$  mm.  
Regolazione frontale con basi Serie 200 +2.8 mm.  
Regolazione frontale con basi Domi da -0.5 a +2.8 mm.  
Fermo antiscivolo di sicurezza.

### Basi

Basi simmetriche e asimmetriche in acciaio o in zama nichelato opaco della Serie 200.  
Innesto rapido su basi Domi.  
Posizionamento con fine corsa prestabilito su basi tradizionali Serie 200.

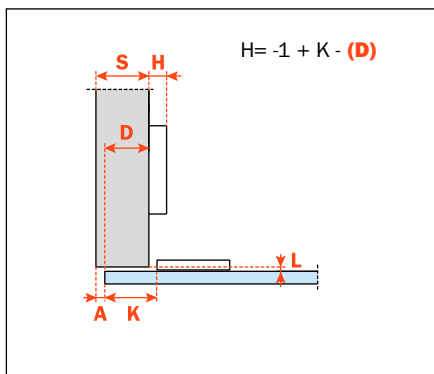
N.B. : Utilizzare un cacciavite POZIDRIVE n°2 per tutte le viti.



### Informazioni tecniche

**Le cerniere Push sono dotate di una speciale molla che consente l'apertura automatica dell'anta indipendentemente dal cricchetto.**

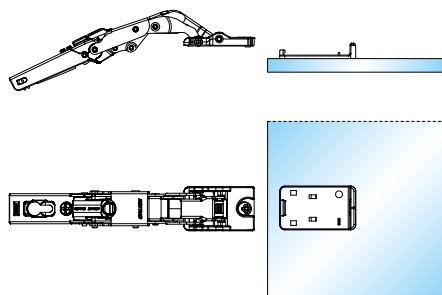
Cerniere per ante in vetro. Non richiedono forature per il montaggio "K" da 0 a 22 mm.  
Apertura 110°.  
Adattabili a tutte le basi tradizionali Serie 200 e a tutte le basi Domi a innesto rapido.



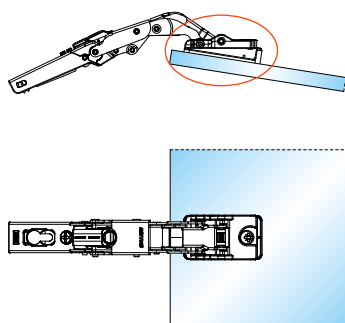
### CBGQAC9

#### Imballi

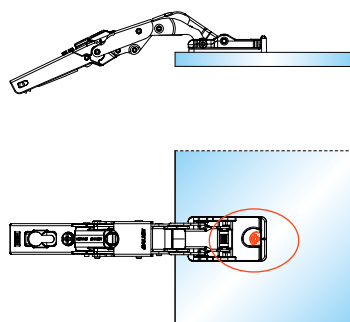
Scatole 150 pezzi  
Pallet 3.600 pezzi



**1)** Fissare la piastra all'anta (vetro o specchio) con uno speciale adesivo. Si consiglia di far eseguire questa operazione da aziende specializzate. Per ulteriori informazioni sull'adesivo e la sua applicazione, potete rivolgerVi direttamente al produttore del collante oppure al vostro fornitore di ante in vetro.

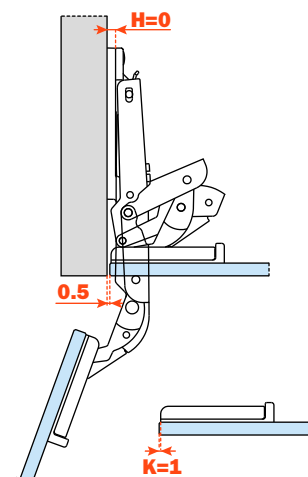
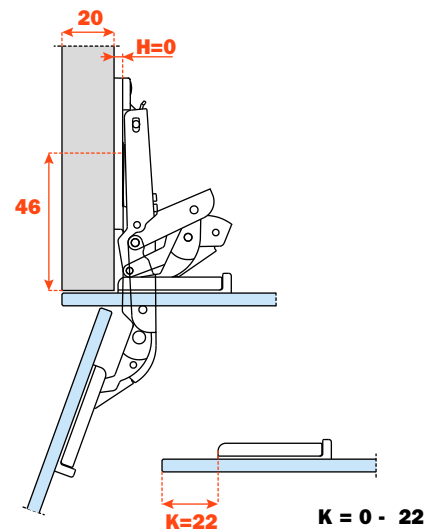


**2)** Quando la piastra è ben fissata, agganciare la cerniera.



**3)** Posizionare la scatola della cerniera sulla piastra e far ruotare l'eccentrico.

### Copertura.



## Push - Cerniere Serie B per ante di spessore minimo 8 mm

## Caratteristiche tecniche

Cerniere per ante in materiali speciali di spessore minimo 8 mm. Ala e scatola in zama.

### Declinazione di responsabilità

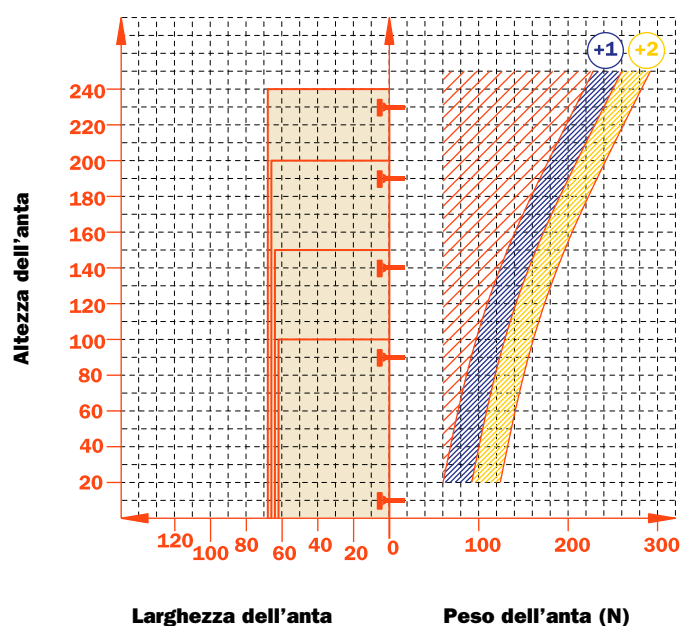
Le cerniere Salice "Serie B (CBY)" sono studiate per essere impiegate su ante con spessore minimo di 8 mm. Il fissaggio deve essere realizzato, quando possibile con le viti incluse nell'imballo.

In caso di materiali particolari, si consiglia di contattare il nostro servizio di assistenza tecnica.

Salice non si assume la responsabilità per qualsiasi inconveniente derivante dall'utilizzo di viti diverse da quelle incluse o da un'errata installazione e relative conseguenze.

Valore costante "L" 0.7 mm; non cambia regolando lateralmente la cerniera.

Numero indicativo delle cerniere occorrenti in funzione della dimensione e del peso dell'anta.



### Regolazioni

Regolazione laterale compensata da -1.5 a +4.5 mm.  
Regolazione verticale  $\pm 2$  mm.  
Regolazione frontale con basi Serie 200 +2.8 mm.  
Regolazione frontale con basi Domi da -0.5 a +2.8 mm.  
Fermo antiscivolo di sicurezza.

### Basi

Basi simmetriche e asimmetriche in acciaio o in zama nichelato opaco della Serie 200.  
Innesto rapido su basi Domi.  
Posizionamento con fine corsa prestabilito su basi tradizionali Serie 200.

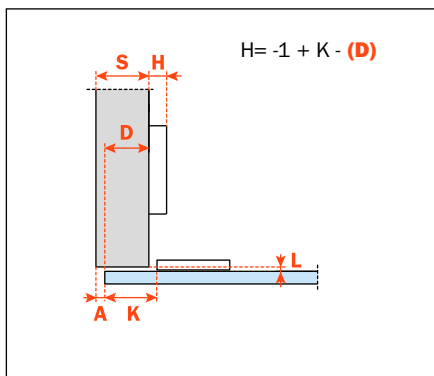
N.B. : Utilizzare un cacciavite POZIDRIVE n°2 per tutte le viti.



**Informazioni tecniche**

**Le cerniere Push sono dotate di una speciale molla che consente l'apertura automatica dell'anta indipendentemente dal cricchetto.**

Cerniere per ante in materiali speciali di spessore minimo 8 mm.  
 "K" da 0 a 22 mm.  
 Apertura 110°.  
 Adattabili a tutte le basi tradizionali Serie 200 e a tutte le basi Domi a innesto rapido.



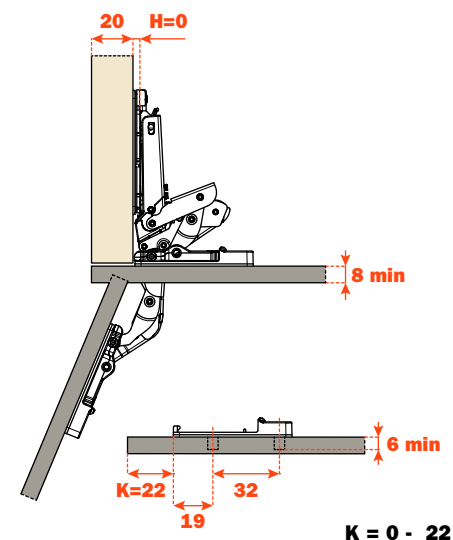
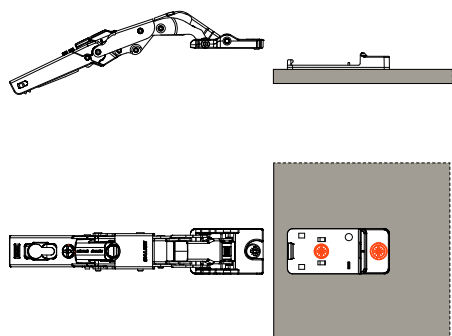
**CBYQAC9**

**Imballi**

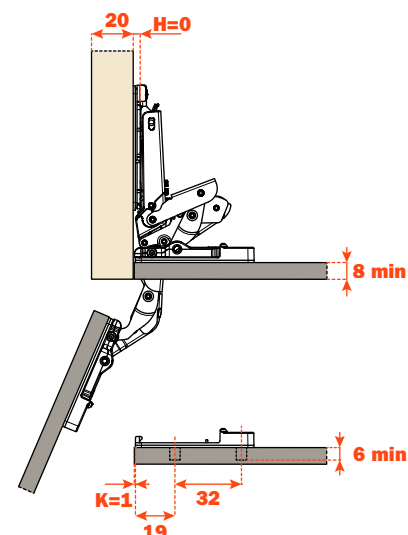
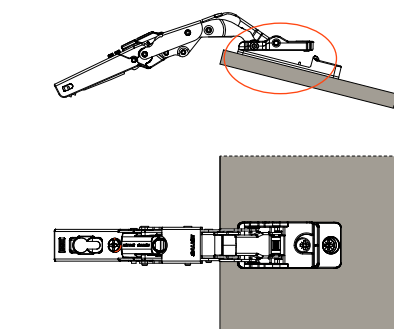
Scatole 150 pezzi  
 Pallet 3.600 pezzi

**1) Fissare la piastra all'anta con le viti fornite.**

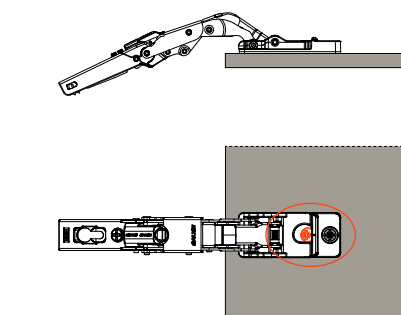
**Copertura.**



**2) Quando la piastra è ben fissata, agganciare la cerniera.**



**3) Posizionare la scatola della cerniera sulla piastra e far ruotare l'eccentrico.**



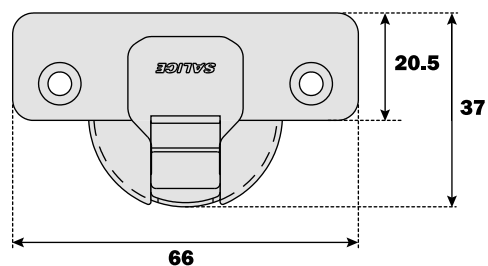
## Push - Cerniere Serie B per ante in legno

## Caratteristiche tecniche

Le cerniere della Serie B consentono di risolvere una serie di montaggi con ante sagomate o battute doppie.

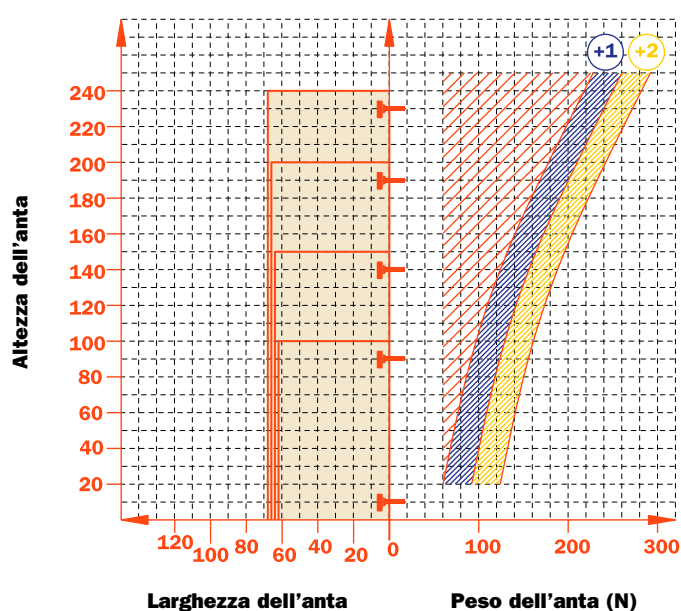
Dimensione scatola  $\varnothing$  35 mm.

Ala e scatola in zama.



Valore costante "L" 0.7 mm; non cambia regolando lateralmente la cerniera.

Numero indicativo delle cerniere occorrenti in funzione della dimensione e del peso dell'anta.



### Regolazioni

Regolazione laterale compensata da -1.5 a + 4.5 mm.  
Regolazione verticale  $\pm 2$  mm.  
Regolazione frontale con basi Serie 200 +2.8 mm.  
Regolazione frontale con basi Domi da -0.5 a +2.8 mm.  
Fermo antiscivolo di sicurezza.

### Basi

Basi simmetriche e asimmetriche in acciaio o in zama nichelato opaco della Serie 200.  
Innesto rapido su basi Domi.  
Posizionamento con fine corsa prestabilito su basi tradizionali Serie 200.

N.B. : Utilizzare un cacciavite POZIDRIVE n°2 per tutte le viti.



	<p>48  <math>\varnothing 35</math>          6  <b>110°</b></p>	<p>45  <math>\varnothing 35</math>          9.5  <b>110°</b></p>	<p>52  <math>\varnothing 35</math>          5.5  <b>110°</b></p>
<b>Vite legno</b> 	<b>A</b>	<b>P</b>	<b>U</b>
	<p>48  <math>\varnothing 35</math>  <math>\varnothing 10</math>          6  <b>110°</b></p>	<p>45  <math>\varnothing 35</math>  <math>\varnothing 8</math>          9.5  <b>110°</b></p>	<p>52  <math>\varnothing 35</math>  <math>\varnothing 10</math>          5.5  <b>110°</b></p>
<b>Codolo</b> 	<b>B</b>	<b>R</b>	<b>W</b>

**Utilizzare le tabelle per identificare le forature e i fissaggi disponibili.  
 Inserire nella terza posizione del codice della cerniera la lettera o il numero  
 corrispondente alla scelta fatta. Esempio: CB\_QAC\_.**

Inserire in questa posizione la lettera o il numero selezionati.

# Push - Cerniere Serie B - Per ante in legno - Apertura 110°



## Informazioni tecniche

Le cerniere Push sono dotate di una speciale molla che consente l'apertura automatica dell'anta indipendentemente dal cricchetto e consentono di risolvere una serie di montaggi con ante sagomate o battute doppie.

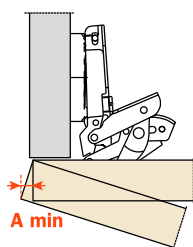
Profondità della scatola in zama 9 mm.

Apertura 110°.

Possibilità di foratura dell'anta "K" da 3 a 18 mm.

Adattabili a tutte le basi tradizionali Serie 200 e a tutte le basi Domi a innesto rapido.

## Spazio occorrente per l'apertura dell'anta

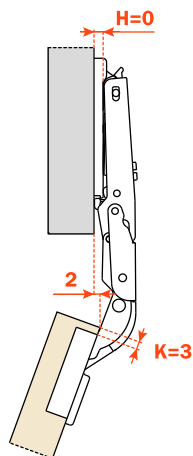


	T=	16	18	20	22	24	26
K=3	A=	0.0	0.0	0.0	0.0	0.3	1.4
K=4	A=	0.0	0.0	0.0	0.0	0.4	1.5
K=5	A=	0.0	0.0	0.0	0.0	0.5	1.9
K=6	A=	0.0	0.0	0.0	0.0	0.7	2.6
K=7	A=	0.0	0.0	0.0	0.0	11.3	12.8
K=8	A=	0.0	0.0	0.0	0.0	10.3	12.9
K=9	A=	0.0	0.0	0.0	0.0	9.3	11.9
K=10	A=	0.0	0.0	0.0	6.0	8.3	10.9
K=11	A=	0.0	0.0	0.0	5.1	7.3	9.9
K=12	A=	0.0	0.0	0.0	4.1	6.3	8.9
K=13	A=	0.0	0.0	1.4	3.3	5.3	7.9
K=14	A=	0.0	0.0	0.7	2.6	4.5	6.9
K=15	A=	0.0	0.0	0.2	2.0	3.8	5.9
K=16	A=	0.0	0.0	0.0	1.4	3.2	5.0
K=17	A=	0.0	0.0	0.0	1.0	2.7	4.4
K=18	A=	0.0	0.0	0.0	0.7	2.2	3.9

Un'opportuna sagomatura dell'anta diminuisce i valori di "A"

## Rientro dell'anta

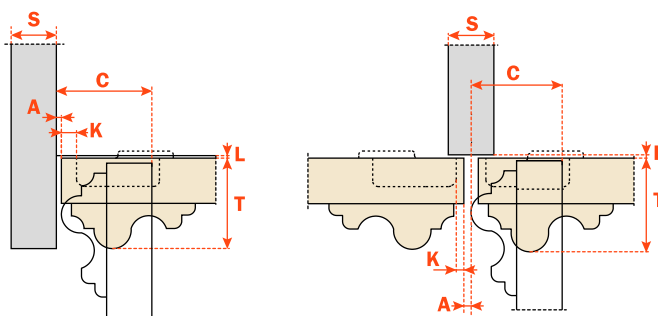
Rientro dell'anta rispetto al fianco in posizione di massima apertura. Il valore indicato è rilevato con cerniera collo 0, altezza base H=0 e valore K=3.



## Il contenimento

Con questa formula potete ottenere lo spessore massimo dell'anta sagomata apribile senza interferire con fianchi, ante o pareti adiacenti. È sempre da tener presente anche la tabella dei valori L - K - T.

$$C = 5.5 + K + A$$

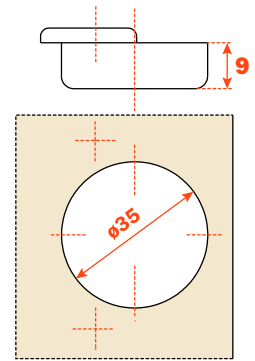


**Imballi**

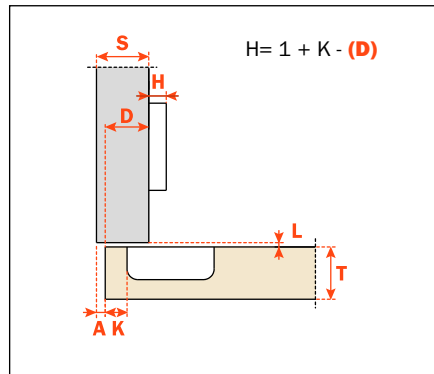
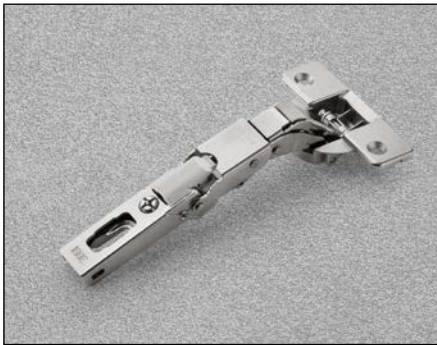
Scatole 150 pezzi  
Pallet 3.600 pezzi

Utilizzare queste formule per stabilire il tipo di ala della cerniera, la foratura dell'anta "K" e l'altezza di base "H" necessarie per risolvere ogni problema applicativo.

Per limitare l'apertura della cerniera, vedere il capitolo "Accessori" a pagina 55.



**Collo 0**



**CB\_QAC9**

Forature e fissaggi vedere a pag. 49



## Accessori



## Copriviti.

### S2BX83H9



Coprivite simmetrico in acciaio, personalizzabile a richiesta. Per tutte le cerniere Serie 200 e B.

### S2MX83H9



Coprivite simmetrico in acciaio con logo coniato. Per tutte le cerniere Serie 200 e B.

### S2XX83A1



Coprivite simmetrico in plastica, personalizzabile a richiesta. Per tutte le cerniere Serie 200.

## Copriflangia.

### S2XX85H9



Copriflangia in acciaio, personalizzabile a richiesta.

Per tutte le cerniere Serie 200.

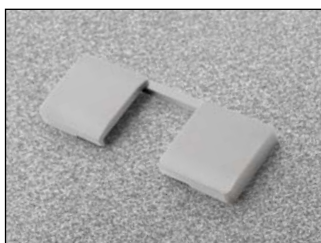
### S2CX85H9



Copriflangia in acciaio con logo coniato.

Per tutte le cerniere Serie 200.

### SBXX85X\_



Copriflangia in plastica per le cerniere Serie B (CBA).

Disponibile nei colori:

**SBXX85X6** = Titanio  
**SBXX85X9** = Nichelato

### SBLX85A\_



Copriflangia in plastica per le cerniere Serie B (CBY).

Disponibile nei colori:

**SBLX85A6** = Titanio  
**SBLX85A9** = Nichelato

## Sottoflangia per cerniere serie 200.

### S2A786XG



Sottoflangia per cerniere  $\varnothing$  35 mm. Da utilizzare per ridurre la profondità di foratura della scatola di 1.4 mm.

## Fermi di apertura.

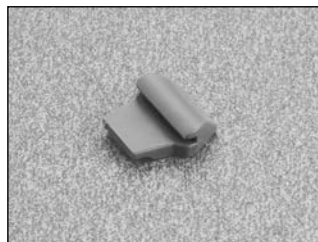
### S2AF37X3

Per cerniere 155° limita l'apertura a 135°.



### SBA237XG

Per cerniere serie B limita l'apertura a 90°.



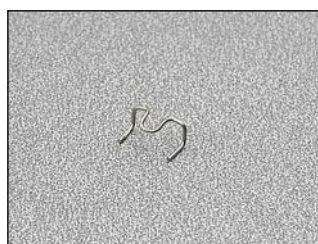
### S2BF37XY

Per cerniere 155° limita l'apertura a 115°.



### S2A637XF

Per tutte le cerniere con apertura a 94° e scatola ø 35 mm. Limita l'apertura a 86°.



### S2AM37XG

Per cerniere 155° limita l'apertura a 120°.



### S2BM37XG

Per cerniere 155° limita l'apertura a 92°.



**Note**

A series of 35 horizontal lines for note-taking.





## **ARTURO SALICE S.p.A.**

VIA PROVINCIALE NOVEDRATESE, 10  
22060 NOVEDRATE (COMO) ITALIA  
TEL. 031 790424  
FAX 031 791508  
info.salice@salice.com  
www.salice.com

### **DEUTSCHE SALICE GMBH**

RUDOLF DIESEL STR. 10  
POSTFACH 1154  
74382 NECKARWESTHEIM  
TEL. 07233 9807-0  
FAX. 07233 9807-16  
info.salice@deutschesalice.de  
www.deutschesalice.de

### **DEUTSCHE SALICE GMBH**

VERKAUFSBÜRO NORD  
RINGSTRASSE 36/A30 CENTER  
32584 LÖHNE  
TEL. 05731 15608-0  
FAX. 05731 15608-10  
vknord@deutschesalice.de  
www.deutschesalice.de

### **SALICE FRANCE S.A.R.L.**

ROUTE DE GOA ZAC LES 3 MOULINS  
06600 ANTIBES  
TEL. 0493 330069  
FAX. 0493 330141  
info.salice@salicefrance.com  
www.salicefrance.com

### **SALICE ESPAÑA, S.L.U.**

CALLE COPÉRNICO, 11  
POLÍGONO INDUSTRIAL  
COLL DE LA MANYA  
08403 GRANOLLERS (BARCELONA)  
TEL. 938 46 88 61  
FAX 938 49 11 97  
info.salice@saliceespana.es  
www.saliceespana.es

### **SALICE UK LTD.**

KINGFISHER WAY  
HUNCHINGBROOKE BUSINESS PARK  
HUNTINGDON CAMBS PE 29 6FN  
TEL. 01480 413831  
FAX. 01480 451489  
info.salice@saliceuk.co.uk  
www.saliceuk.co.uk

### **SALICE AMERICA INC.**

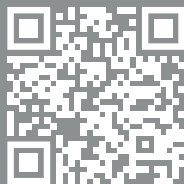
2123 CROWN CENTRE DRIVE  
CHARLOTTE NC. 28227  
TEL. 704 8417810  
FAX. 704 8417808  
info.salice@saliceamerica.com  
www.saliceamerica.com

### **SALICE CANADA INC.**

3500 RIDGEWAY DRIVE,  
UNIT#1  
MISSISSAUGA, ONTARIO, L5L 0B4  
TEL. 905 8208787  
FAX. 905 8207226  
info.salice@salicecanada.com  
www.salicecanada.com

### **SALICE CHINA (SHANGHAI) CO. LTD.**

1st FLOOR, B1 BLDG 928 MINGZHU ROAD  
XUJING, QINGPU DISTRICT  
SHANGHAI 201702 - CHINA  
Tel. 021 3988 9880  
Fax 021 3988 9882  
info.salice@salicechina.com  
www.salicechina.com



#### **Contenuti digitali:**

- Pdf prospetto tecnico

**Ci riserviamo il diritto di modificare le specifiche tecniche.**