



**Push**  
***SALICE***





**Push**  
*Sistema para la abertura de puertas sin tiradores*

<b>Pulsadores mecánicos</b>	pág. 6
Contrapulsadores para puertas de madera	pág. 10
Contrapulsadores para puertas con perfil de aluminio	pág. 11
Adaptadores	pág. 12
Distanciadores y llave posicionamiento para contrapulsador	pág. 13
Esquemas de taladro	pág. 14
<b>Pulsadores magnéticos</b>	pág. 18
Adaptadores	pág. 19
Aplicación del pulsador y contrapulsador magnético	pág. 20
Aplicación del contrapulsador magnético regulable	pág. 23



**Serie 200**

Características técnicas	pág. 26
Abertura 94° para grandes espesores	pág. 28
Abertura 110°	pág. 30
Abertura 155° para grandes espesores	pág. 32
Complementarias:	
Para puertas de madera con montaje ángulo positivo	pág. 34
Contracodo	pág. 36



**Para perfiles metálicos**

Abertura 105°	pág. 40
Complementarias	pág. 41
Contracodo	pág. 42



**Serie B**

*Bisagras con placa para pegar*

**Puertas de cristal**

Características técnicas	pág. 44
Abertura 110°	pág. 45

**Serie B**

*Bisagras para puertas de espesor mín. de 8 mm*

**Puertas de materiales especiales**

Características técnicas	pág. 46
Abertura 110°	pág. 47

**Serie B**

*Bisagras para puertas molduradas o con bisel*

**Puertas de madera**

Características técnicas	pág. 48
Abertura 110°	pág. 50



**Accesorios**

Cubretornillos	pág. 54
Cubrecazoleta	pág. 54
Espesores para cazoleta	pág. 54
Topes de abertura	pág. 55





## Push mecánico



## Push mecánico

El sistema PUSH ha sido ideado para facilitar la apertura de puertas de muebles sin tiradores.

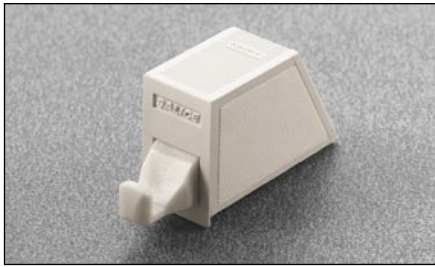
Está compuesto de una serie de bisagras con empuje en la apertura, de pulsadores (PUSH) que se pueden fijar al lateral, al panel superior o inferior del mueble, y de contrapulsadores para ser aplicados a la puerta.

Los contrapulsadores pueden ser fijados a presión o con tornillos.

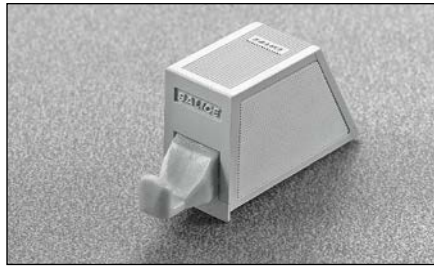
Para puertas de altura superior a 1600 mm, aconsejamos el uso de dos pulsadores.



**DP1SNB** - beige



**DP1SNG** - gris



**Embalajes**  
Cajas 300 piezas

### Aplicación del Push mecánico con biadhensivo

Para una correcta aplicación, al fin de asegurar una fijación óptima en el tiempo, se aconseja de atenerse a las siguientes indicaciones:

- 1)** Limpiar y desengrasar la superficie del mueble donde será aplicado el PUSH, con productos a base de acetona;
- 2)** Quitar la protección de la parte adhesiva;
- 3)** Aplicar el PUSH manteniendo una presión por cerca de 1 minuto;
- 4)** Evitar de accionar el PUSH de manera continuada durante las primeras 12 horas.





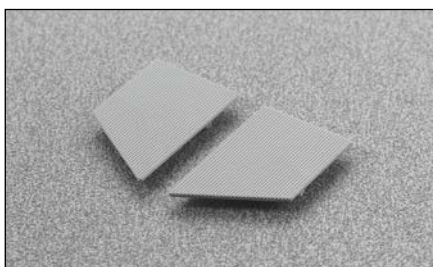
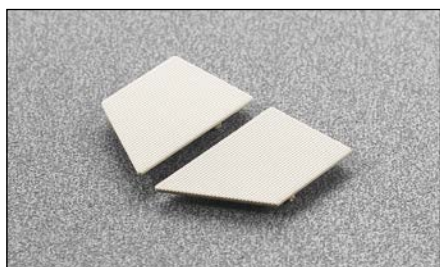
**DP3SNB** - beige



**DP3SNG** - gris



Con tope de montaje.



**Embalajes**  
Cajas 300 piezas

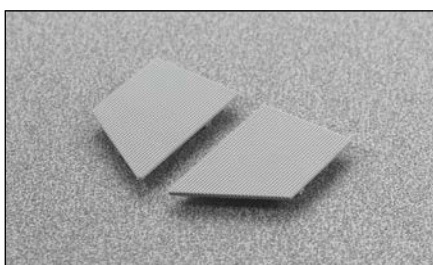
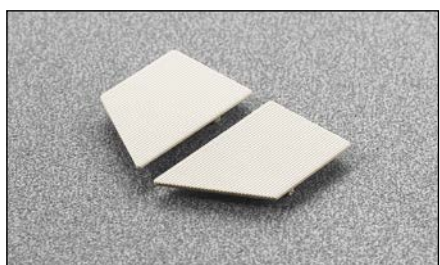
**DP3SNBR** - beige



**DP3SNGR** - gris



Sin tope de montaje.

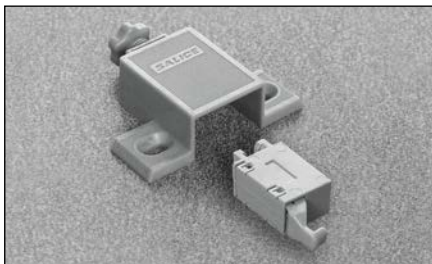


**Embalajes**  
Cajas 300 piezas

**DP4SNB** - beige



**DP4SNG** - gris



Adaptador simple con regulaciones frontal y lateral y pulsador.  
Sin tope de montaje.

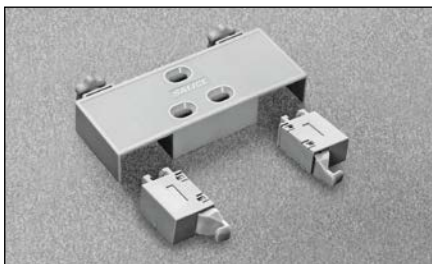
**Embalajes**

Cajas 300 piezas

**DP5SNB** - beige



**DP5SNG** - gris



Adaptador doble con regulaciones frontal y lateral y pulsadores.  
Sin tope de montaje.

**Embalajes**

Cajas 150 piezas

**N.B.: esquemas de taladro a pág. 14.**

**Informaciones técnicas relativas al Push mecánico regulable.**

El Push regulable compuesto de pulsador y adaptador de atornillar ha sido estudiado para resolver los problemas de enganche entre pulsador y contrapulsador.

Para regularlo frontalmente (desde -1 hasta + 2.5 mm) es necesario actuar sobre la rueda pequeña colocada detrás del adaptador.

Afrojando los dos tornillos de fijación es posible regular el Push lateralmente de  $\pm 2$  mm. Los agujeros ovales permiten el desplazamiento del adaptador en los dos sentidos.

Una vez terminada la operación, los tornillos tienen que ser nuevamente apretados.





**DP29SNB** - beige



**DP29SNG** - gris



Contrapulsador para puerta de madera.  
A presión.

**Embalajes**

Cajas 300 piezas

**DP29SNBMC** - beige



**DP29SNGMC** - gris



Contrapulsador para puerta de madera y  
aplicaciones especiales.  
A presión.

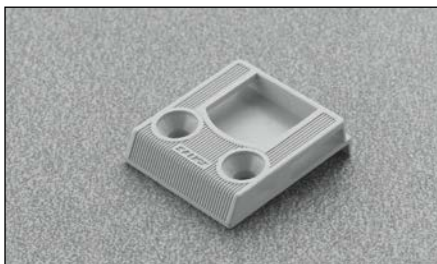
**Embalajes**

Cajas 300 piezas

**DP29SNBI** - beige



**DP29SNGI** - gris



Contrapulsador para puerta de madera.  
Con tope de montaje.  
De atornillar.

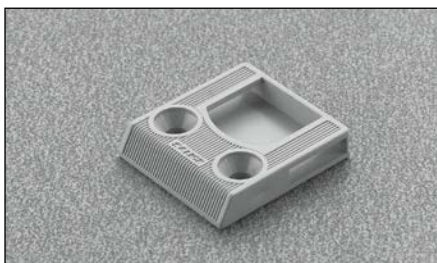
**Embalajes**

Cajas 300 piezas

**DP29SNBR** - beige



**DP29SNGR** - gris



Contrapulsador para puerta de madera.  
Sin tope de montaje.  
De atornillar.

**Embalajes**

Cajas 300 piezas

**N.B.: esquemas de taladro a pág. 15.**

**DP29SNBA** - beige



**DP29SNGA** - gris



Contrapulsador para puerta con perfil de aluminio.  
Anchura = mín 35 - máx 45 mm.

**Embalajes**

Cajas 300 piezas

**DP29SNBB** - beige



**DP29SNGB** - gris



Contrapulsador para puerta con perfil de aluminio.  
Anchura = mín 17 - máx 35 mm.

**Embalajes**

Cajas 300 piezas

**N.B.: esquemas de taladro a pág. 16 y 17.**

**DP52SNB** - beige



**DP52SNG** - gris



Adaptador simple.  
Distancia de taladro 6x40 mm.  
Con tope de montaje.  
**DP53SN\_** = Adaptador simple con regulacion lateral.

**Embalajes**

Cajas 300 piezas

**DP52SNBR** - beige



**DP52SNGR** - gris



Adaptador simple.  
Distancia de taladro 6x40 mm.  
Sin tope de montaje.  
**DP53SN\_R** = Adaptador simple con regulacion lateral.

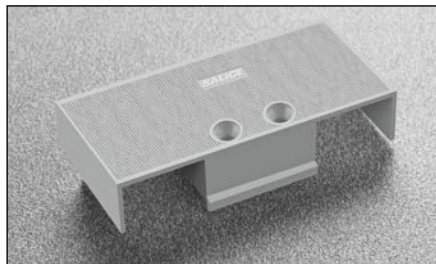
**Embalajes**

Cajas 300 piezas

**DP54SNB** - beige



**DP54SNG** - gris



Adaptador doble.  
Distancia de taladro 6x16 mm.  
Con tope de montaje.

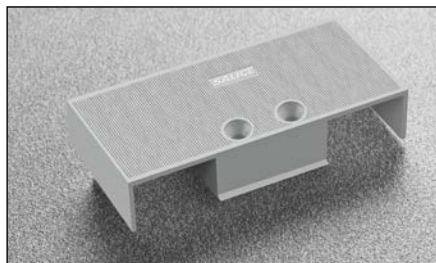
**Embalajes**

Cajas 150 piezas

**DP54SNBR** - beige



**DP54SNGR** - gris



Adaptador doble.  
Distancia de taladro 6x16 mm.  
Sin tope de montaje.

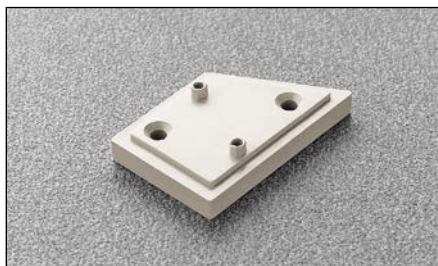
**Embalajes**

Cajas 150 piezas

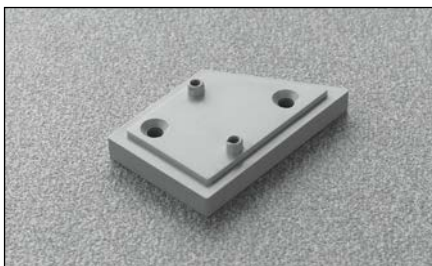




**DP44XXBD** - beige



**DP44XXGD** - gris



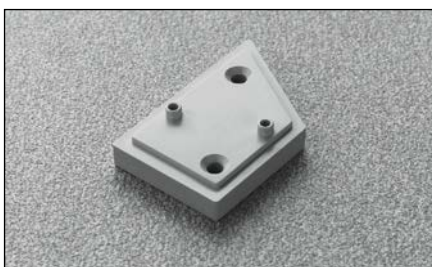
Espesor derecho H = 4.8 mm.

**Embalajes**  
Cajas 300 piezas

**DP44XXBS** - beige



**DP44XXGS** - gris



Espesor izquierdo H = 4.8 mm.

**Embalajes**  
Cajas 300 piezas

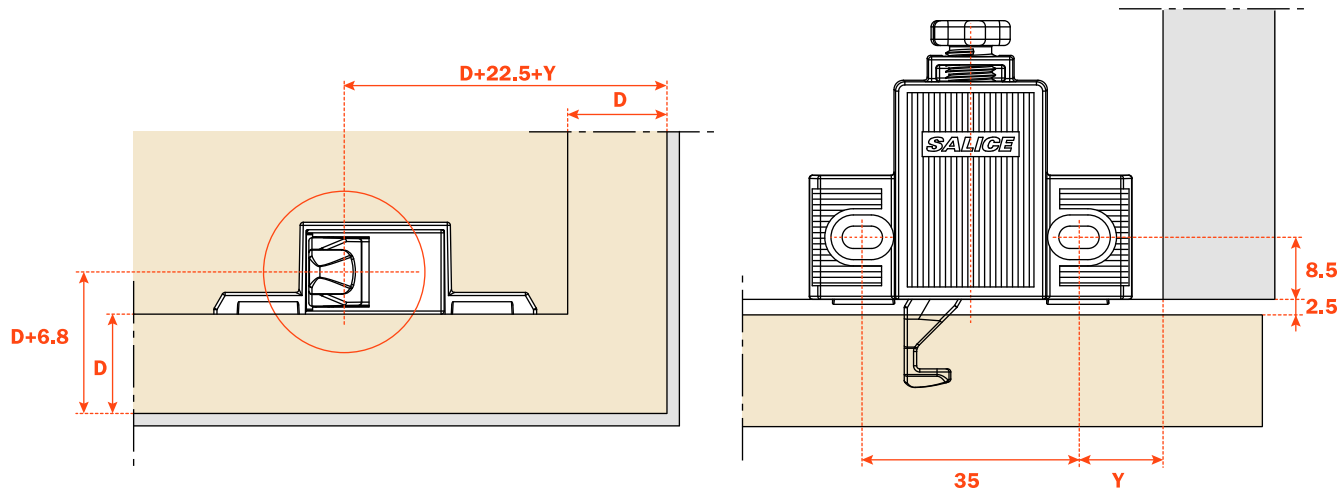
**DP50SN0**



Llave de color naranja para regular la posición del contrapulsador DP29SN\_.

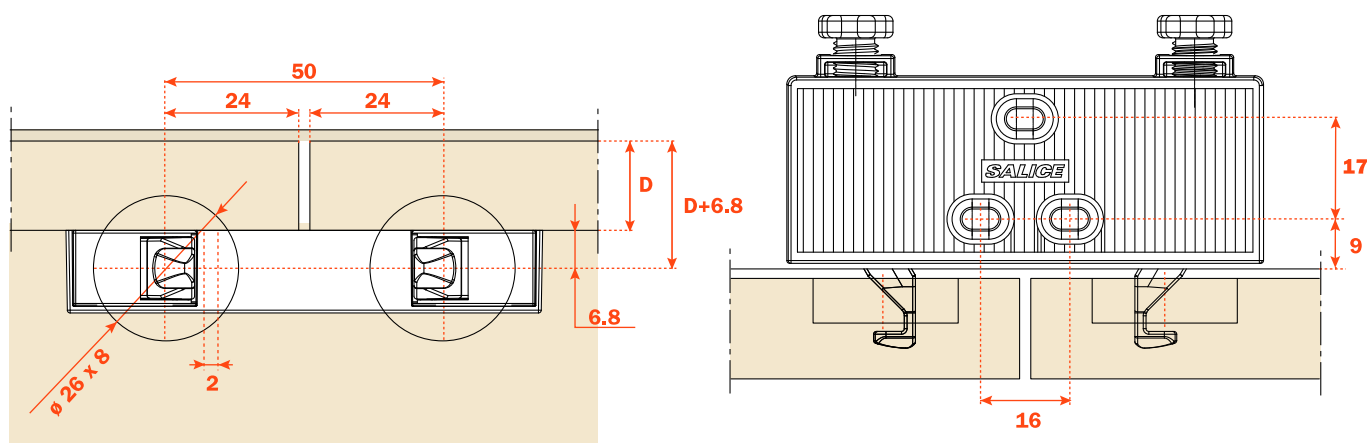


## Push con regulación frontal y lateral

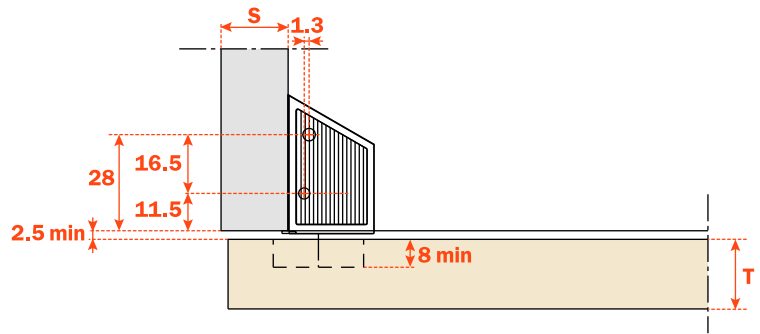
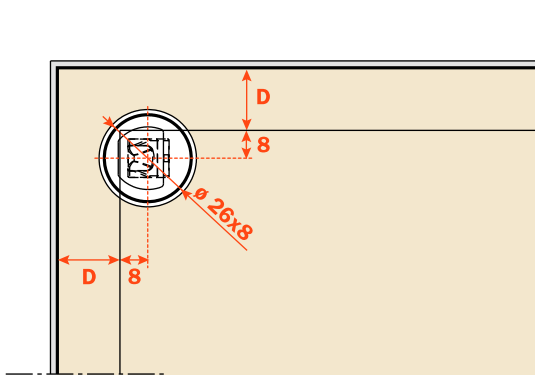


**D = Cobertura de la puerta sobre el lateral y sobre el techo del mueble.**  
**Y = min. 8.5 mm.**

## Push doble con regulación frontal y lateral



**Puerta externa**



**D = Cobertura de la puerta sobre el lateral y sobre el techo del mueble.**  
**Distancia de taladro del contrapulsador = D + 8.**

**Aplicaciones especiales**

$$A = X - D + 4.5$$

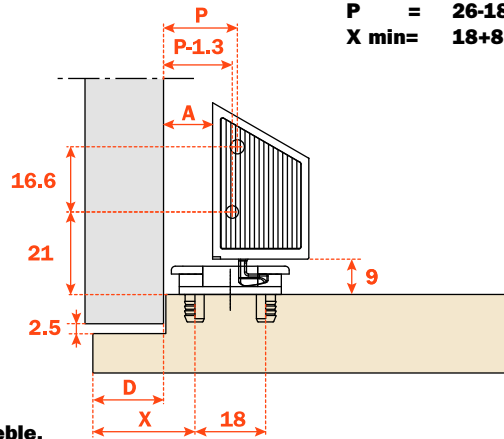
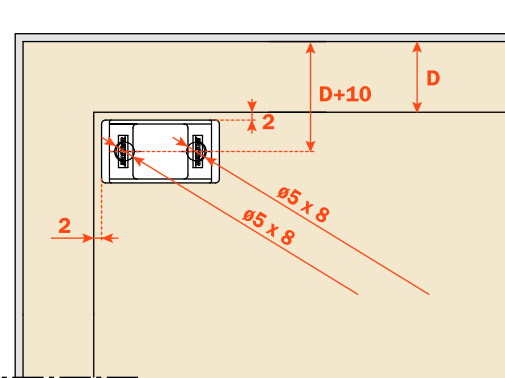
$$P = X - D + 10.8$$

$$X \text{ min} = D + 8$$

$$A = 26 - 18 + 4.5 = 12.5$$

$$P = 26 - 18 + 10.8 = 18.8$$

$$X \text{ min} = 18 + 8 = 26$$



**D = Cobertura de la puerta sobre el lateral y sobre el techo del mueble.**

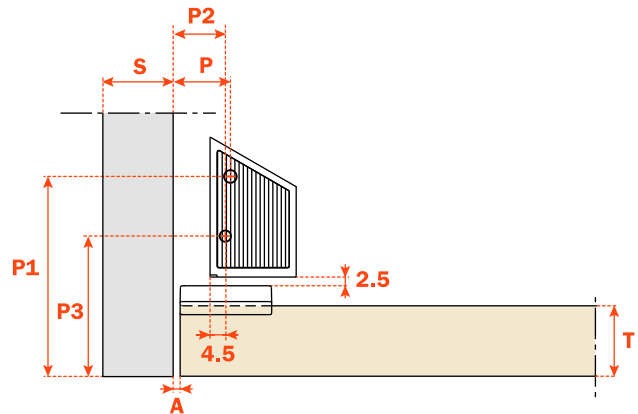
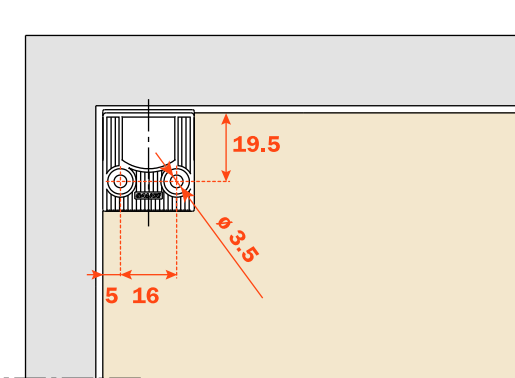
**Puerta interna**

$$P = 14.8 + A$$

$$P1 = 36.8 + T$$

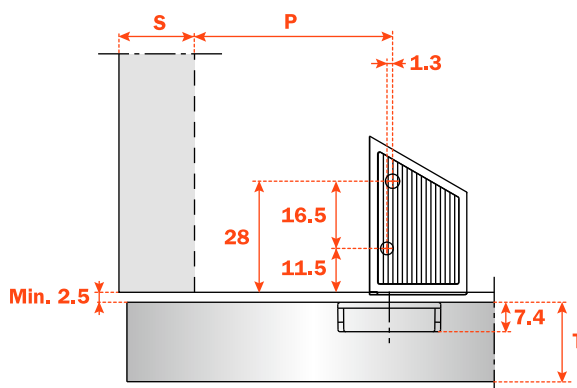
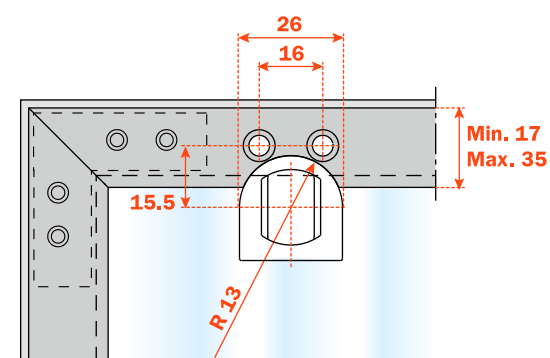
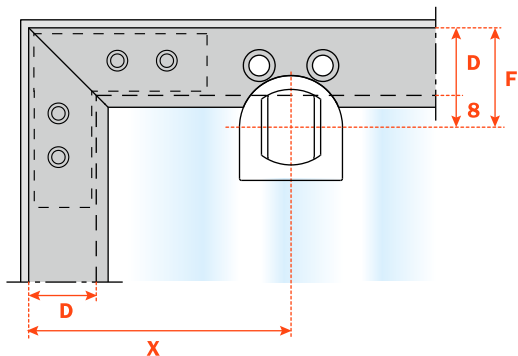
$$P2 = P - 1.3$$

$$P3 = P1 - 16.5$$



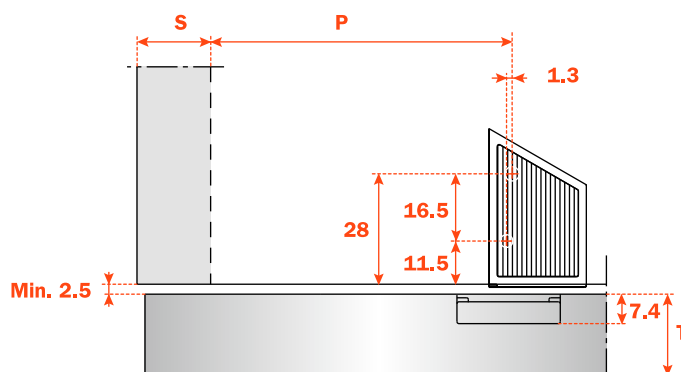
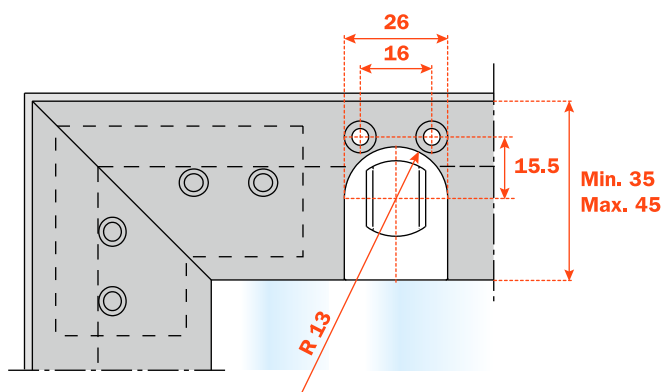
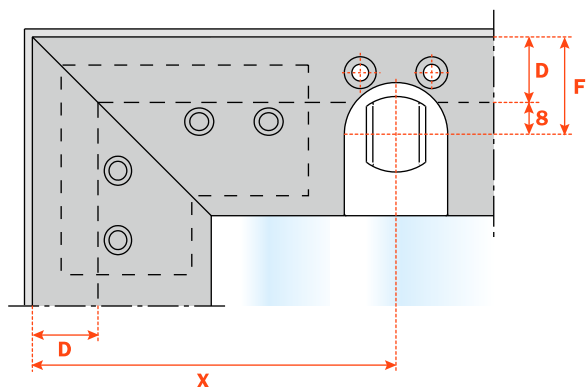
## Perfil mín. 17 mm/máx 35 mm

- D** = Cobertura de la puerta sobre el lateral y sobre el techo del mueble.
- F** = Distancia de taladro del contrapulsador =  $D + 8$ .
- X** = En relación a la dimensión de la escuadra del perfil
- P** = Distancia de fijación del PUSH =  $X - D + 1.3$ .



## Perfil mín. 35 mm/máx 45 mm

- D** = Cobertura de la puerta sobre el lateral y sobre el techo del mueble.
- F** = Distancia de taladro del contrapulsador =  $D + 8$ .
- X** = En relación a la dimensión de la escuadra del perfil
- P** = Distancia de fijación del PUSH =  $X - D + 1.3$ .



## Push magnético



**DPMSNB** - beige



**DPMSNG** - gris



Pulsador.  
 ø 10 mm, longitud 40 mm.

**Embalajes**

Cajitas 250 piezas  
 Cajas 1.500 piezas

**DPASNB** - beige



**DPASNG** - gris



Pulsador magnético a utilizar y aumentar la fuerza de retención.  
 Tiene que ser siempre utilizado en combinación con el DPM.  
 La posición aconsejada del DPM es en correspondencia del punto de presión sobre la puerta; aquella del DPA es indiferente.  
 ø 10 mm, longitud 40 mm.

**Embalajes**

Cajitas 250 piezas  
 Cajas 1.500 piezas

**DP28SN9**



Contrapulsador de insertar ø 11,5 mm.

**Embalajes**

Cajitas 250 piezas

**DP38XX91**

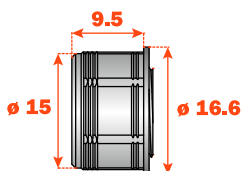


Contrapulsador con adhesivo 20x14 mm

**Embalajes**

Cajitas 250 piezas

**DP39XXG**

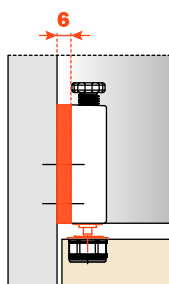


Contrapulsador magnético regulable  
 ø16.6 mm

**Embalajes**

Cajitas 250 piezas

**SP44XX**



Distanciador para puertas internas en combinación con DP82XX\_R

**SP44XXG** = gris  
**SP44XXB** = beige

**Embalajes**

Cajitas 500 piezas



**DP80SNBR** - beige



**DP80SNGR** - gris



Adaptador de plástico para pulsador.  
Fijación por tornillos para madera.  
Taladro 7,5x32 mm.  
Sin topes de montaje.  
**DP81SN\_R** = fijación por tornillos Euro

**Embalajes**  
Cajas 500 piezas  
Palets 12.000 piezas

**DP80SNB** - beige



**DP80SNG** - gris



Adaptador de plástico para pulsador.  
Fijación por tornillos para madera.  
Taladro 7,5x32 mm.  
Con topes de montaje.  
**DP81SN\_** = fijación por tornillos Euro

**Embalajes**  
Cajas 500 piezas  
Palets 12.000 piezas

**DP82XXBR** - beige



**DP82XXGR** - gris



Adaptador longitudinal regulable de plástico para pulsador.  
Fijación por tornillos para madera.  
Taladro 8+16 mm.  
Sin topes de montaje.

Cubretornillo a pedir separadamente.

**Embalajes**  
Cajas 500 piezas  
Palets 12.000 piezas

**DP83XXBR** - beige



**DP83XXGR** - gris



Adaptador doble regulable de plástico para pulsador.  
Fijación por tornillos para madera.  
Taladro 8+32 mm.  
Sin topes de montaje.

Cubretornillo a pedir separadamente.

**Embalajes**  
Cajas 500 piezas  
Palets 12.000 piezas

**DP84SNBR** - beige



**DP84SNGR** - gris



Adaptador regulable de plástico para pulsador.  
Fijación por tornillos para madera.  
Taladro 8x32 mm.  
Sin topes de montaje.

**Embalajes**  
Cajas 500 piezas  
Palets 12.000 piezas

**DP85SNBR** - beige



**DP85SNGR** - gris

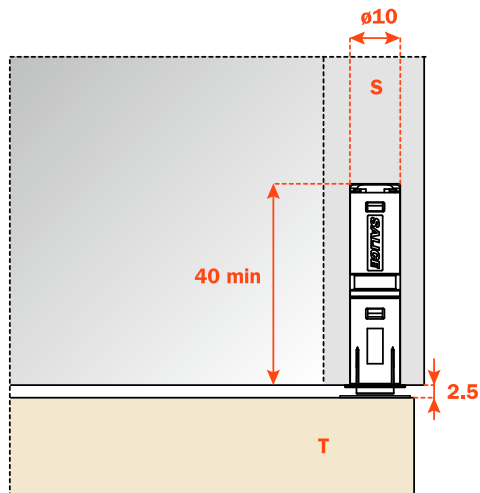


Adaptador regulable de plástico para pulsador.  
Fijación por tornillos para madera.  
Taladro 37x32 mm.  
Sin topes de montaje.

**Embalajes**  
Cajas 500 piezas  
Palets 12.000 piezas

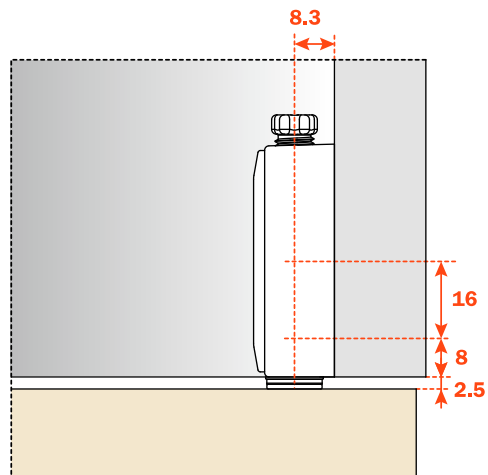
## Aplicación del pulsador de encajar

Taladrar un agujero de 10 mm de diámetro y por lo menos de 40 mm de profundidad en el techo, lateral o base del mueble.  
Insertar el pulsador en el agujero del mueble.



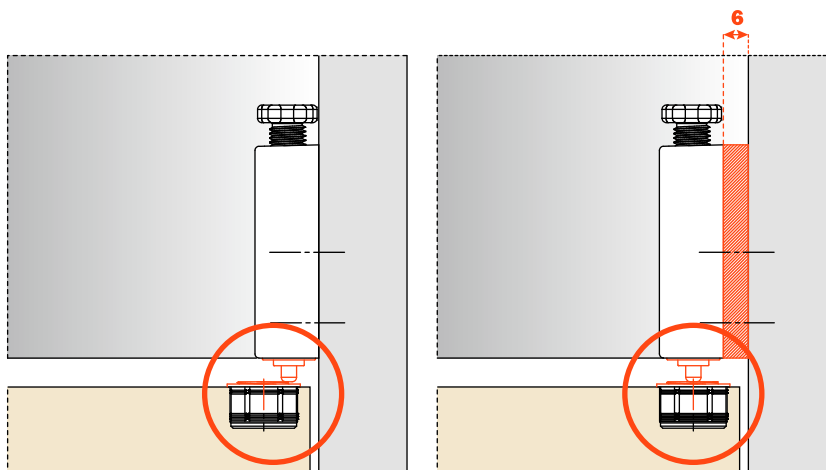
## Aplicación del pulsador con adaptador (DP82SN\_R).

Insertar frontalmente el pulsador en el adaptador.  
Fijar el adaptador al techo, al lateral o a la base del mueble, considerando el valor de taladro 8+16 mm para el correcto posicionamiento.



## Aplicación del pulsador con distanciador para puertas internas (DP82SN\_R y SP44XX\_).

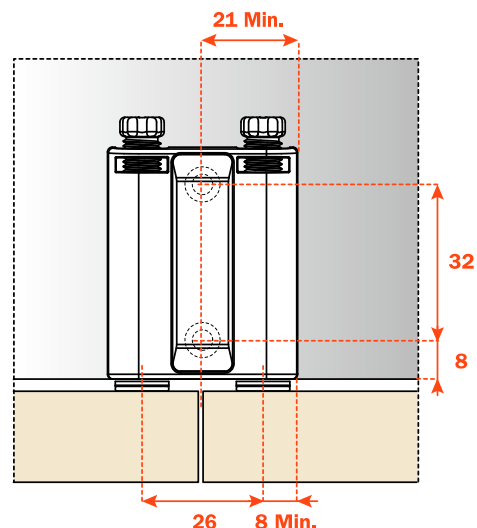
En el caso de puertas internas, es necesario aplicar el distanciador SP44XX\_.





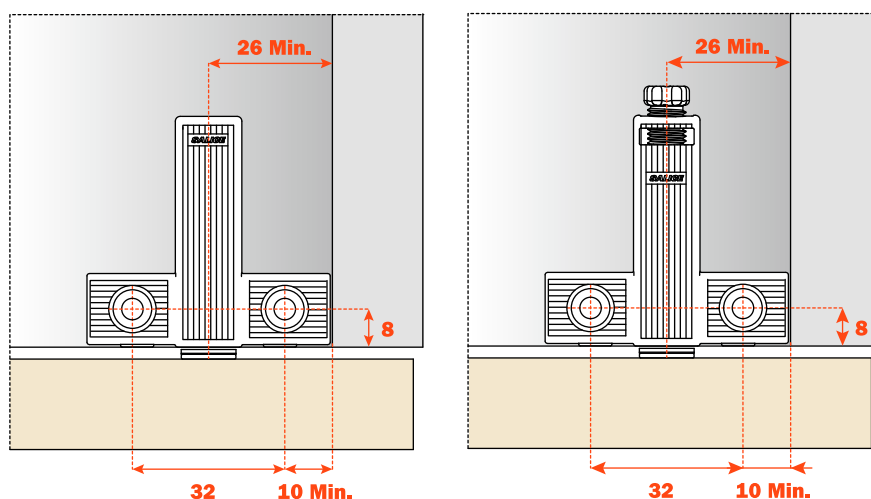
### Aplicación del pulsador con adaptador (DP83SN\_R).

Insertar frontalmente el pulsador en el adaptador.  
Fijar el adaptador al techo, al lateral o a la base del mueble, considerando el valor de taladro 8+32 mm para el correcto posicionamiento.



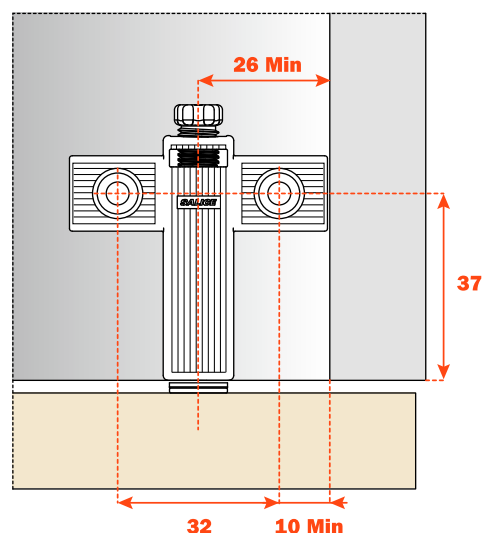
### Aplicación del pulsador con adaptador (DP80SN\_R y DP84SN\_R).

Insertar el pulsador frontalmente en el adaptador.  
Fijar el adaptador al techo, al lateral o a la base del mueble, considerando el valor de taladro 8 x 32 mm para el correcto posicionamiento.



### Aplicación del pulsador con adaptador (DP85SN\_R).

Insertar el pulsador en el adaptador.  
Fijar el adaptador al techo, al lateral o a la base del mueble, considerando el valor de taladro 37x32 mm para el correcto posicionamiento.



## 1. Contrapulsador con adhesivo

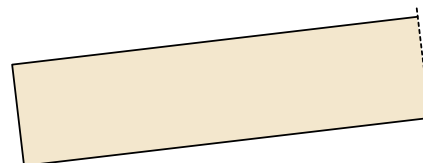
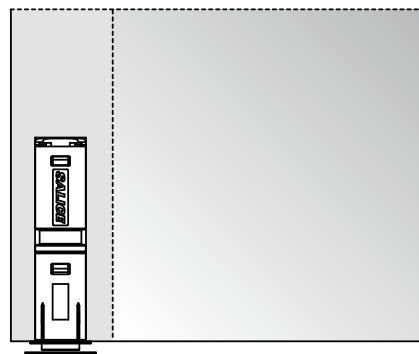
Aplicar el contrapulsador al pulsador magnético.  
Quitar la protección de la parte adhesiva.  
Cerrar la puerta.  
El contrapulsador adhesivo está así posicionado sobre la puerta.  
Reabrir la puerta y comprimir fuerte el contrapulsador para hacerlo adherir correctamente.

### Atención:

Para una correcta aplicación, al fin de asegurar una fijación óptima en el tiempo, se aconseja atenerse a las siguientes indicaciones:

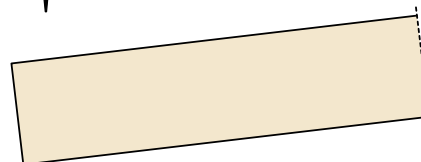
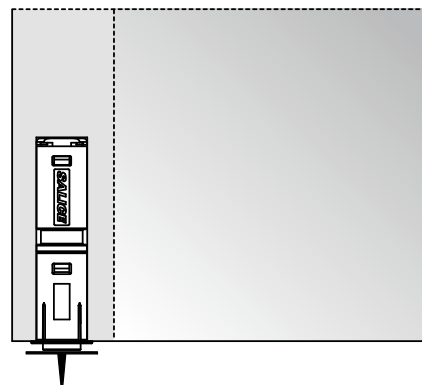
- 1 - Limpiar y desengrasar la superficie de la puerta donde será aplicada la plaquita;
- 2 - Quitar la protección de la parte adhesiva;
- 3 - Aplicar la plaquita en ambiente con temperatura  $\geq 10^\circ$  y manteniendo una presión por unos 10-15 segundos.

Después de pocos segundos de la aplicación, la plaquita será idónea al uso. Después de 24 horas se consigue la fijación máxima.



## 2. Contrapulsador de insertar

Aplicar el contrapulsador al pulsador magnético.  
Cerrar la puerta.  
La punta del contrapulsador indicará donde insertarlo sucesivamente.  
Reabrir la puerta e insertar clavando el contrapulsador.



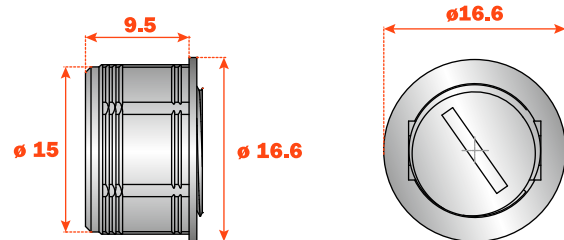
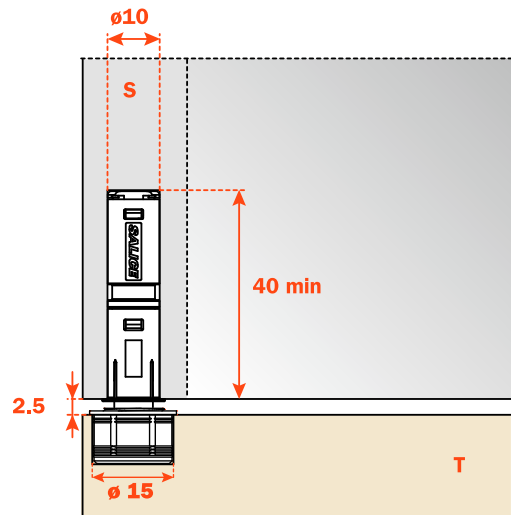


### 3 - Contrapulsador magnético para insertar

El contrapulsador DP39 tiene en su interior un imán que, junto con el del pulsador DPM, garantiza un aumento de la retención del 30%, evitando así aberturas accidentales.

Para la aplicación es necesario taladrar un agujero en la puerta de  $\varnothing$  15 mm y profundidad 11 mm.

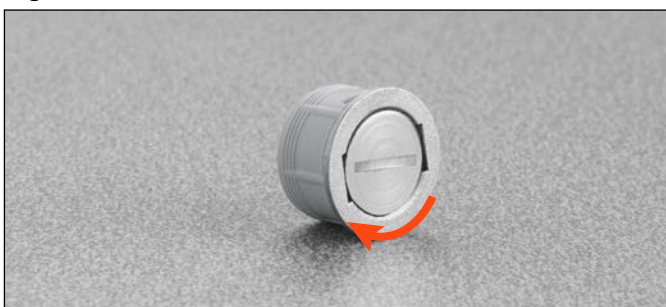
Regulable frontalmente desde -0,5 hasta + 2,5 mm



Regulación -0.5mm

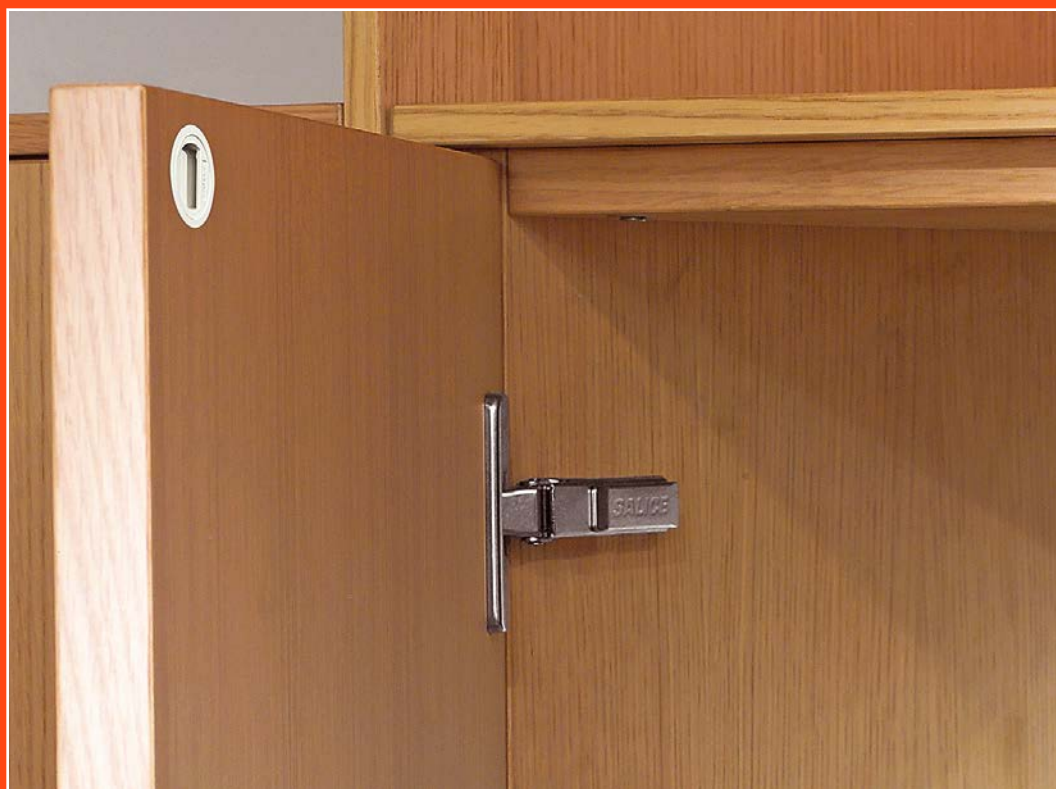


Regulación +2.5mm

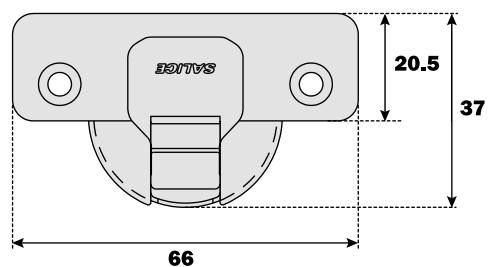




## Push - Bisagras Serie 200

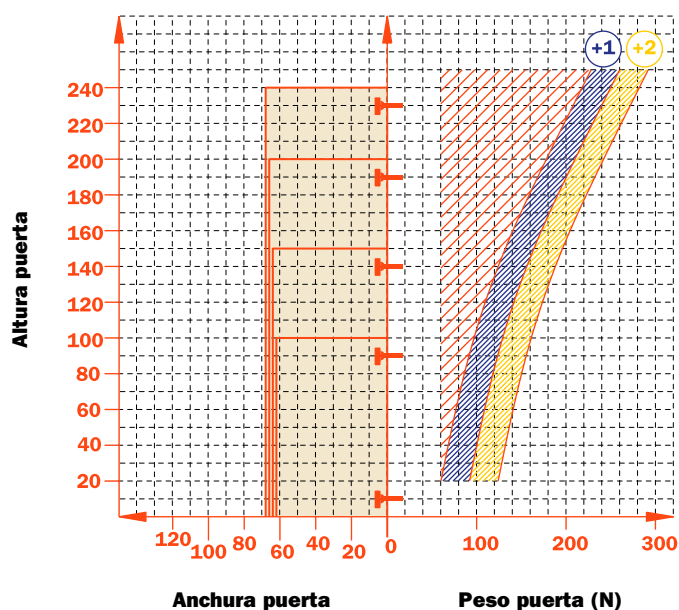


**Las bisagras de la Serie 200 constituyen un sistema único y orgánico proyectado para resolver cada problema de uso de bisagras invisibles. Brazo y cazoleta de acero niquelado opaco. Dimensiones cazoleta  $\varnothing$  35 mm.**



Valor constante "L" 0.7 mm; no cambia regulando lateralmente la bisagra.

Número indicativo de las bisagras necesarias en función de las dimensiones y del peso de la puerta.



**Regulaciones**

Regulación lateral compensada desde -1.5 hasta +4.5 mm.  
 Regulación vertical  $\pm$ 2 mm.  
 Regulación frontal con bases Serie 200 +2.8 mm.  
 Regulación frontal con bases Domi desde -0.5 hasta +2.8 mm.  
 Parada de seguridad antideslizante.

**Bases**

Bases simétricas y asimétricas de acero o de zamak niquelado opaco de la Serie 200.  
 Enganche rápido con bases Domi.  
 Posicionamiento con fin de carrera preestablecido con bases tradicionales de la Serie 200.

N.B. : Utilizar un destornillador POZIDRIVE n.2 para todos los tornillos.



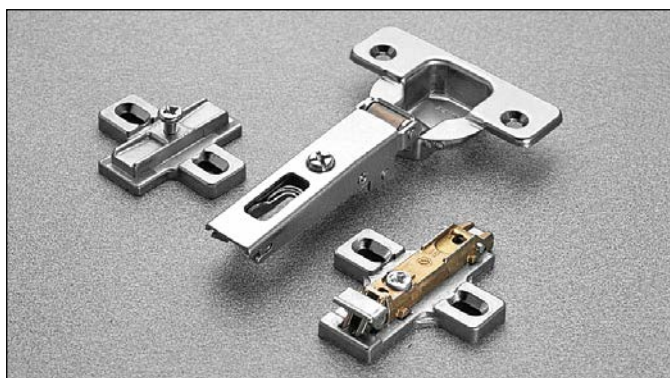
	94°    110°    155°	94°    110°    155°	94°    110°    155°
<b>Tornillo para madera</b> 	A    A    A	P    P    P	U    U    U

	94°    110°    155°	94°    110°    155°	94°    110°    155°
<b>Rápido</b> 	6    6    6	7    7    7	2    2    2
<b>Taco</b> 	B    B    B	R    R    R	W    W    W
<b>Logica</b> 	I    I    I	J    J    J	Q    Q    Q

**Utilizar las tablas para identificar los taladros y las fijaciones disponibles. Insertar en la tercera posición del código de la bisagra la letra o el número correspondiente a la selección hecha. Ejemplo: C2\_PA99**



Colocar en esta posición la letra o el número seleccionado.



## Informaciones técnicas

Las bisagras Push están provistas de un muelle especial que permite la apertura automática de la puerta, independientemente del pulsador.

Para puertas de gran espesor, hasta 35 mm con molduras particulares.

Profundidad de la cazoleta metálica 11 mm.

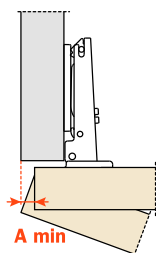
Abertura 94°.

Posibilidad de taladro de la puerta "K" desde 3 hasta 9 mm.

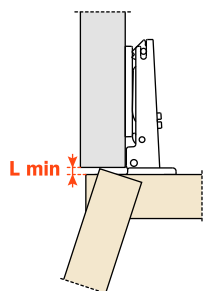
Adaptables a todas las bases tradicionales Serie 200

y a todas las bases Domi de enganche rápido.

## Espacio necesario para la apertura de la puerta



T=	19	20	21	22	23	24	25	26	27	28	29	30	31	32	33	34	35
K=3	<b>A=</b> 0.1	0.2	0.3	0.4	0.5	0.7	0.8	1.0	1.6	2.6	3.5	4.5	5.4	6.4	7.4	8.3	9.3
K=4	<b>A=</b> 0.1	0.2	0.3	0.4	0.5	0.7	0.8	1.0	1.2	1.9	2.8	3.8	4.7	5.7	6.6	7.6	8.6
K=5	<b>A=</b> 0.1	0.2	0.3	0.4	0.5	0.7	0.8	1.0	1.2	1.4	2.2	3.1	4.1	5.0	5.9	6.9	7.8
K=6	<b>A=</b> 0.1	0.2	0.3	0.4	0.5	0.6	0.8	1.0	1.2	1.4	1.7	2.6	3.5	4.4	5.3	6.2	7.2
K=7	<b>A=</b> 0.1	0.2	0.3	0.4	0.5	0.6	0.8	1.0	1.1	1.3	1.6	2.1	3.0	3.8	4.7	5.6	6.5
K=8	<b>A=</b> 0.1	0.2	0.3	0.4	0.5	0.6	0.8	0.9	1.1	1.3	1.6	1.8	2.5	3.3	4.2	5.1	6.0
K=9	<b>A=</b> 0.1	0.2	0.3	0.4	0.5	0.6	0.8	0.9	1.1	1.3	1.5	1.8	2.1	2.9	3.7	4.6	5.4

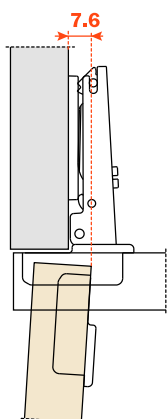


K=	3	4	5	6	7	8	9
<b>L=</b>	0.0	0.0	0.0	0.0	0.0	0.3	1.3

Una moldura de la puerta disminuye los valores de "A" y de "L"

## Retroceso de la puerta

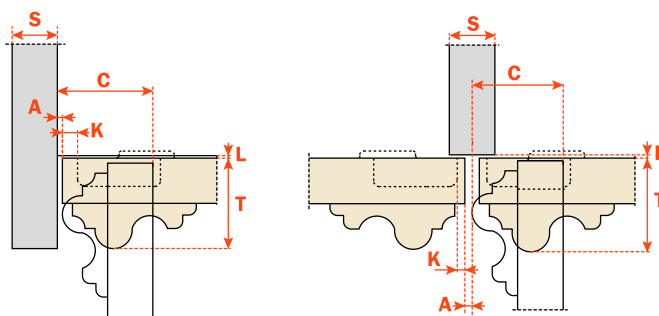
Retroceso de la puerta respecto al lateral en posición de máxima apertura. El valor indicado es resaltado con bisagra codo 0, altura base H=0 y valor K=3.



## El contenimiento

Con esta fórmula podéis obtener el espesor máximo de la puerta con moldura abrible sin interferir con los laterales, puertas o paredes adyacentes. También hay que tener presente la tabla de los valores L - K - T.

$$C = 23 + K + A$$



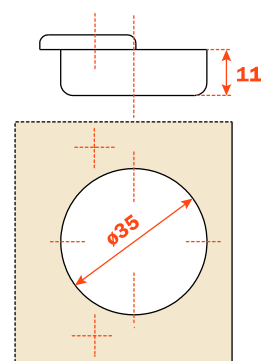


**Embalajes**

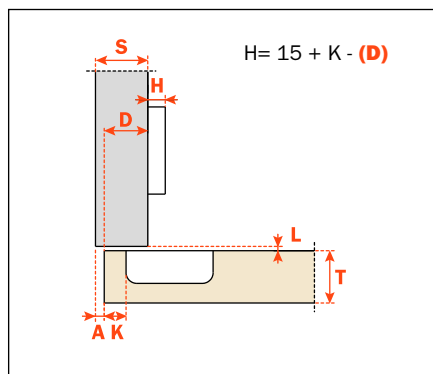
Cajas 300 piezas  
Palets 7.200 piezas

Utilizar estas fórmulas para establecer el tipo de codo de la bisagra, el taladro de la puerta "K" y la altura de la base "H" necesarias para resolver cada problema de aplicación.

Utilizar las tablas "Taladros y fijaciones" de la página 27, para completar el código de la bisagra deseada.

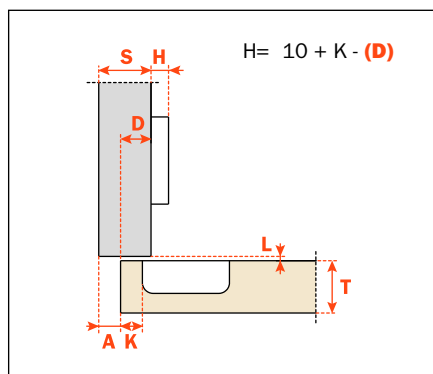


Codo **0**



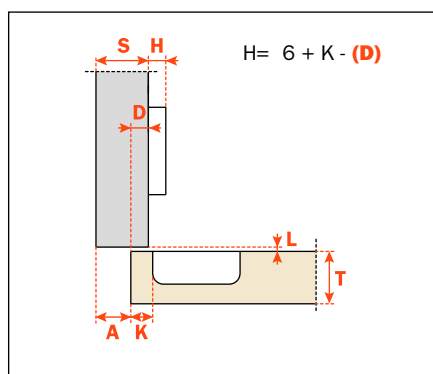
**C2\_VA99**

Codo **5**



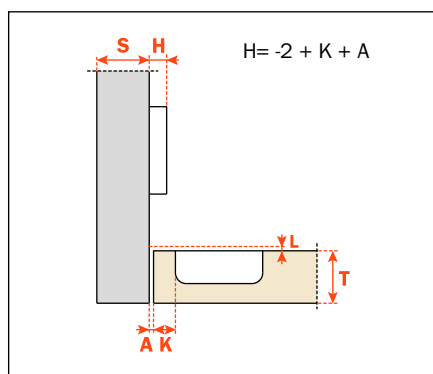
**C2\_VD99**

Codo **9**

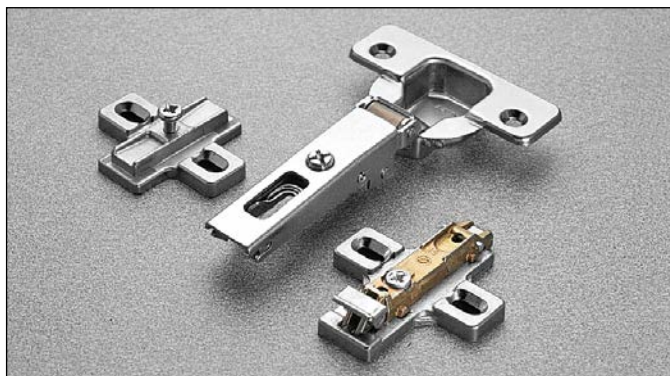


**C2\_VG99**

Codo **17**



**C2\_VP99**

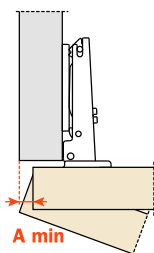


**Informaciones técnicas**

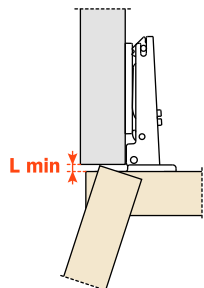
**Las bisagras Push están provistas de un muelle especial que permite la apertura automática de la puerta, independientemente del pulsador.**

Cuando se requiere un gran ángulo de apertura de la puerta.  
 Profundidad de la cazoleta metálica 11 mm.  
 Abertura 110°.  
 Posibilidad de taladro de la puerta "K" desde 3 hasta 6 mm.  
 Adaptables a todas las bases tradicionales Serie 200 y a todas las bases Domi de enganche rápido.

**Espacio necesario para la apertura de la puerta**



	T=	16	17	18	19	20	21	22	23	24	25	26
K=3	<b>A=</b>	0.5	0.7	0.9	1.2	1.5	1.8	2.4	3.7	5.1	6.5	7.8
K=4	<b>A=</b>	0.5	0.7	0.9	1.2	1.5	1.8	2.1	2.7	4.1	5.5	6.8
K=5	<b>A=</b>	0.5	0.7	0.9	1.2	1.5	1.8	2.1	2.6	3.1	4.1	5.4
K=6	<b>A=</b>	0.5	0.7	0.9	1.2	1.5	1.8	2.1	2.5	3.0	3.5	4.4

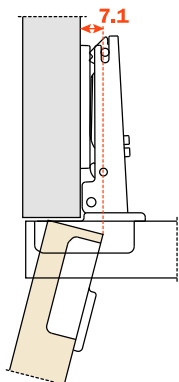


	T=	16	17	18	19	20	21	22	23	24	25	26
K=3	<b>L=</b>	0.0	0.0	0.0	0.0	0.2	0.5	0.8	1.1	1.4	1.7	1.9
K=4	<b>L=</b>	0.0	0.0	0.3	0.6	0.9	1.2	1.4	1.7	2.0	2.3	2.6
K=5	<b>L=</b>	1.1	1.3	1.6	1.8	2.1	2.3	2.6	2.9	3.1	3.4	3.6
K=6	<b>L=</b>	2.0	2.3	2.5	2.8	3.1	3.3	3.6	3.8	4.1	4.3	4.6

**Una moldura de la puerta disminuye los valores de "A" y de "L"**

**Retroceso de la puerta**

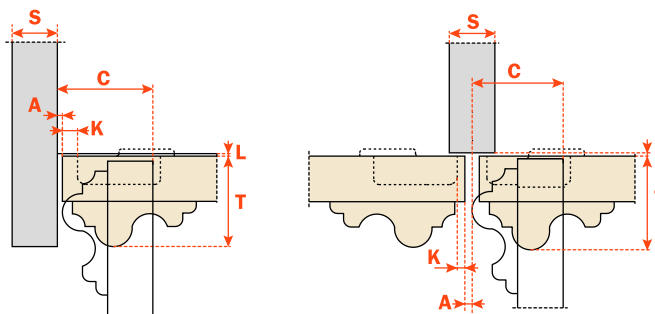
Retroceso de la puerta respecto al lateral en posición de máxima apertura. El valor indicado es resaltado con bisagra codo 0, altura base H=0 y valor K=3.



**El contenimiento**

Con esta fórmula podéis obtener el espesor máximo de la puerta con moldura sin interferir con los laterales, puertas o paredes adyacentes. También hay que tener presente la tabla de los valores L - K - T.

$$C = 20 + K + A$$

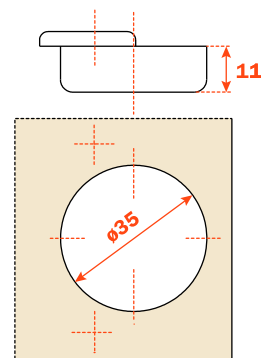


**Embalajes**

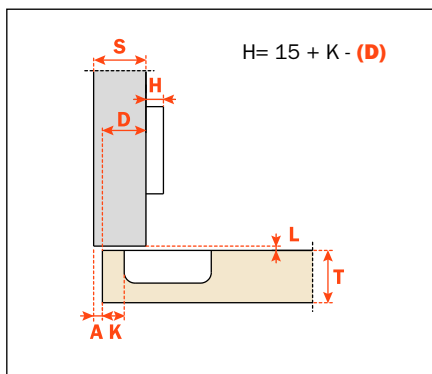
Cajas 300 piezas  
Palets 7.200 piezas

Utilizar estas fórmulas para establecer el tipo de codo de la bisagra, el taladro de la puerta "K" y la altura de la base "H" necesarias para resolver cada problema de aplicación.

Utilizar las tablas "Taladros y fijaciones" de la página 27, para completar el código de la bisagra deseada.

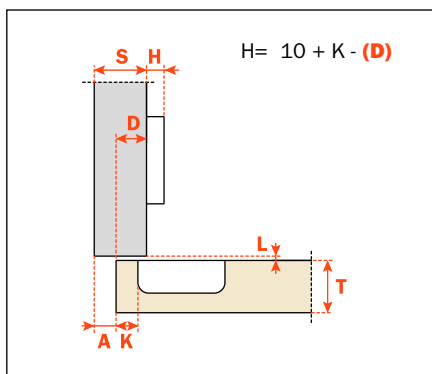


Codo **0**



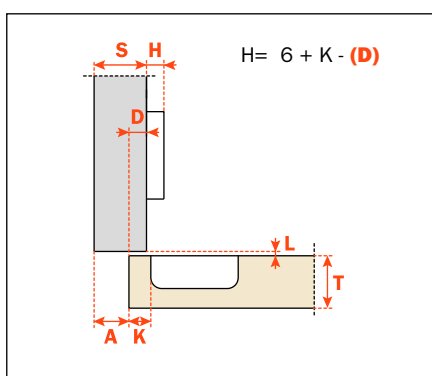
**C2\_PA99**

Codo **5**



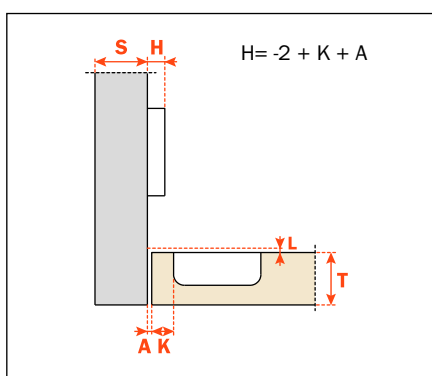
**C2\_PD99**

Codo **9**



**C2\_PG99**

Codo **17**



**C2\_PP99**



## Informaciones técnicas

Las bisagras Push están provistas de un muelle especial que permite la apertura automática de la puerta, independientemente del pulsador.

**Para puertas de gran espesor, máx. 28 mm**  
**Bisagra con gran ángulo de apertura y en espacio reducido.**

Profundidad de la cazoleta de zamak 8,5 mm.

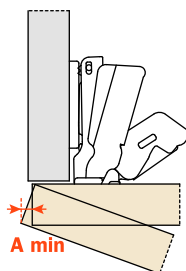
Abertura 155°.

Posibilidad de taladro de la puerta "K" desde 3 hasta 9 mm.

Adaptables a todas las bases tradicionales Serie 200

y a todas las bases Domi de enganche rápido.

## Espacio necesario para la apertura de la puerta



	T=	16	18	20	22	24	25	26	27	28
K=3	A=	0.0	0.0	0.0	0.0	0.0	0.10	0.40	0.75	1.20
K=4	A=	0.0	0.0	0.0	0.0	0.0	0.15	0.45	0.85	1.35
K=5	A=	0.0	0.0	0.0	0.0	0.0	0.20	0.50	0.95	<b>120°</b> <b>1.70</b>
K=6	A=	0.0	0.0	0.0	0.0	0.0	0.25	0.60	1.10	<b>120°</b> <b>1.95</b>
K=7	A=	0.0	0.0	0.0	0.0	0.0	0.30	0.70	1.30	<b>100°</b> <b>2.30</b>
K=8	A=	0.0	0.0	0.0	0.0	0.0	0.35	0.85	<b>120°</b> <b>1.70</b>	<b>100°</b> <b>2.80</b>
K=9	A=	0.0	0.0	0.0	0.0	0.15	0.55	1.20	<b>100°</b> <b>2.15</b>	

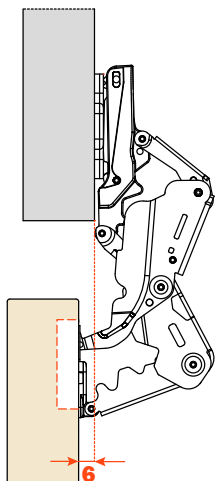
Con tope de apertura a 100° art. **S2BM37XG**

Con tope de apertura a 120° art. **S2AM37XG**

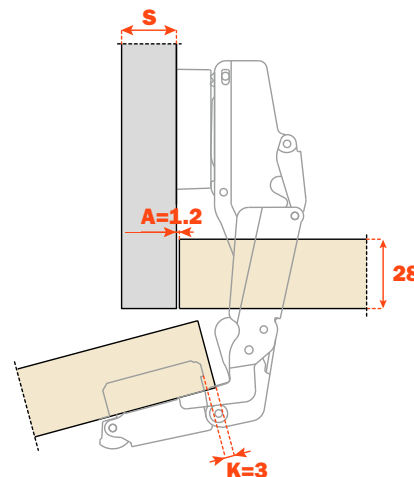
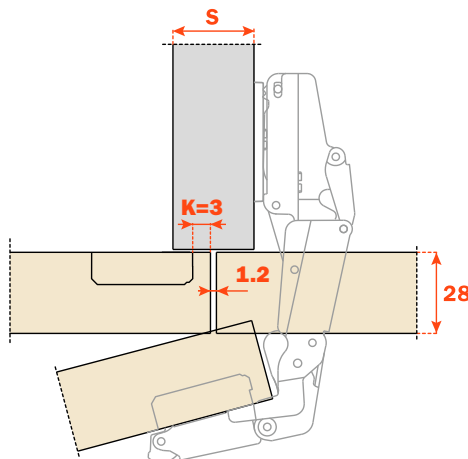
Una moldura de la puerta disminuye los valores de "A"

## Espacio libre para elementos extraíbles

Alejamiento de la puerta ya a 90° de apertura igual a 6 mm con base H=0 y bisagra codo 0.



## El contenimiento





### Embalajes

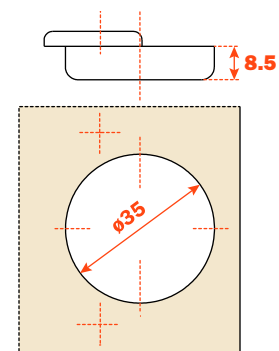
Cajas 100 piezas

Palets 2.400 piezas

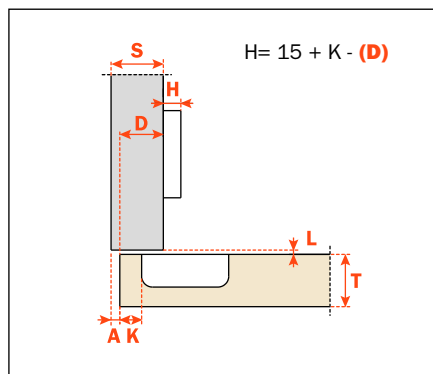
Utilizar estas fórmulas para establecer el tipo de codo de la bisagra, el taladro de la puerta "K" y la altura de la base "H" necesarias para resolver cada problema de aplicación.

Para limitar la abertura de la bisagra, ver página 55, capítulo "Accesorios".

Utilizar las tablas "Taladros y fijaciones" de la página 27, para completar el código de la bisagra deseada.

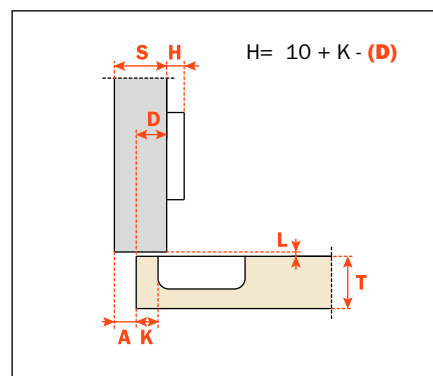


Codo 0



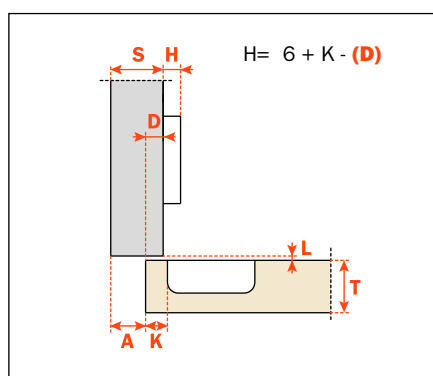
**C2\_RA99**

Codo 5



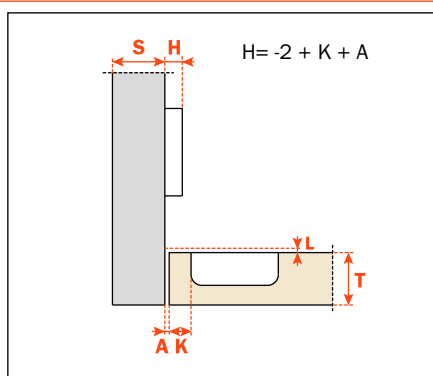
**C2\_RD99**

Codo 9



**C2\_RG99**

Codo 17



**C2\_RP99**



**Informaciones técnicas**

**Las bisagras Push están provistas de un muelle especial que permite la abertura automática de la puerta, independientemente del pulsador.**

**Para puertas de madera con montaje de ángulo positivo.**

Profundidad de la cazoleta metálica 11 mm.

Abertura 94°.

Posibilidad de taladro de la puerta "K" desde 3 hasta 9 mm.

Adaptables a todas las bases tradicionales Serie 200

y a todas las bases Domi de enganche rápido da 3 a 9 mm.

**Embalajes**

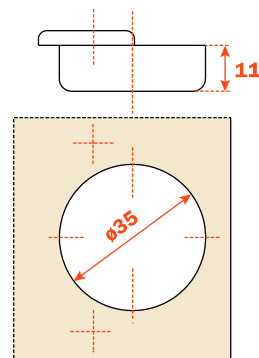
Cajas 150 piezas

Palets 3.600 piezas

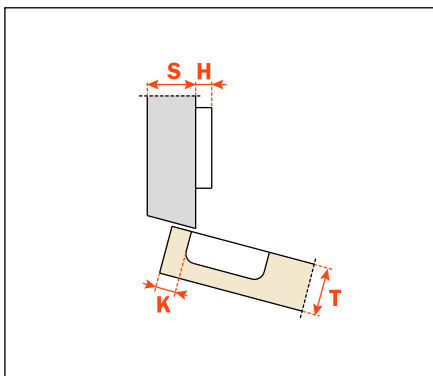
La solución de los problemas de montaje con un ángulo negativo y/o positivo comporta la verificación, mediante una prueba práctica, de las distancias de taladro.

Nuestro servicio de asistencia técnica está a disposición para las aclaraciones necesarias.

Utilizar las tablas "Taladros y fijaciones" de la página 27, para completar el código de la bisagra deseada.

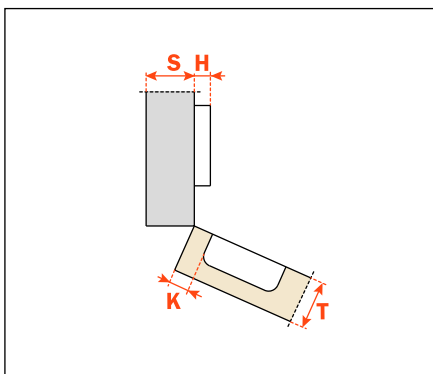


Codo **15°**



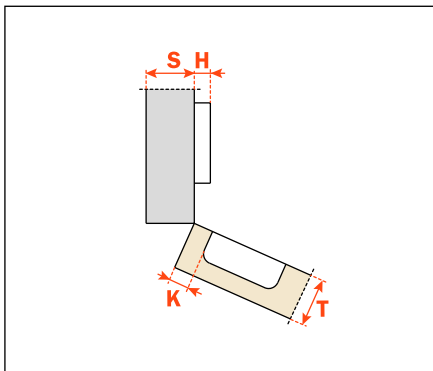
**C2\_VZ99**

Codo **24°**



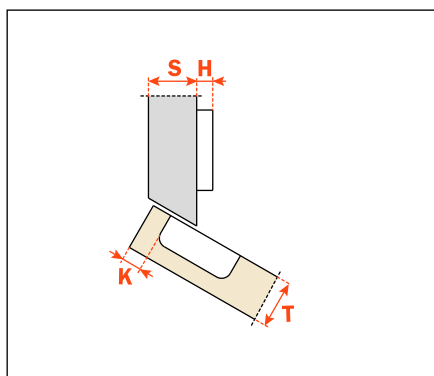
**C2\_VU99**

Codo **30°**



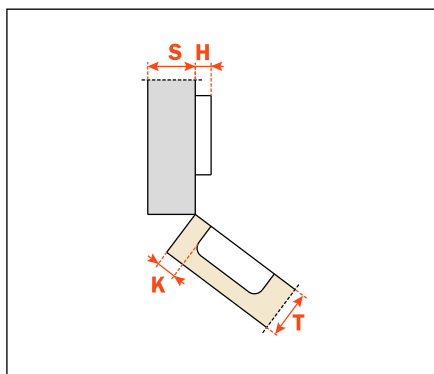
**C2\_VE99**

Codo **30°**



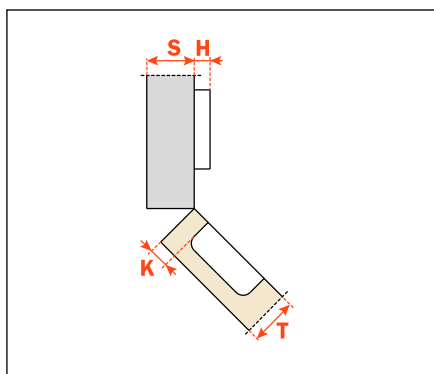
**C2\_VT99**

Codo **37°**



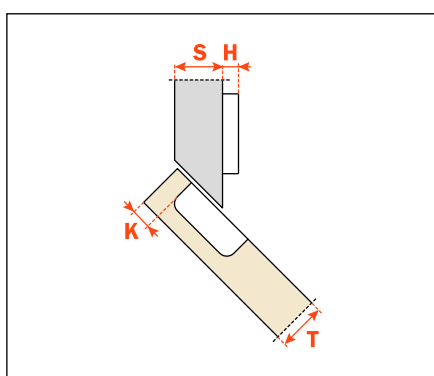
**C2\_VK99**

Codo **45°**



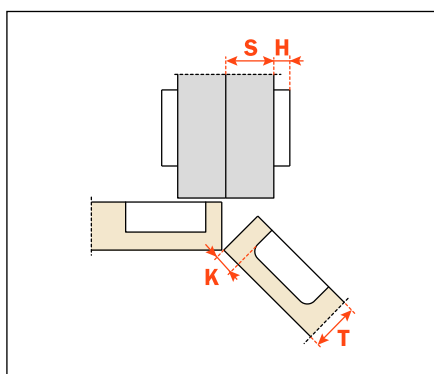
**C2\_VM99**

Codo **45°**



**C2\_VV99**

Codo **45°**



**C2\_VM99AC**



**Informaciones técnicas**

**Las bisagras Push están provistas de un muelle especial que permite la abertura automática de la puerta, independientemente del pulsador.**

**Contracodo para laterales con taladro estándar 37x32 mm.**

Profundidad de la cazoleta metálica 11 mm.

Abertura 94°.

Posibilidad de taladro de la puerta "K" desde 3 hasta 9 mm.

Adaptables a todas las bases tradicionales Serie 200 y a todas las bases Domi de enganche rápido.

**Embalajes**

Cajas 150 piezas

Palets 3.600 piezas

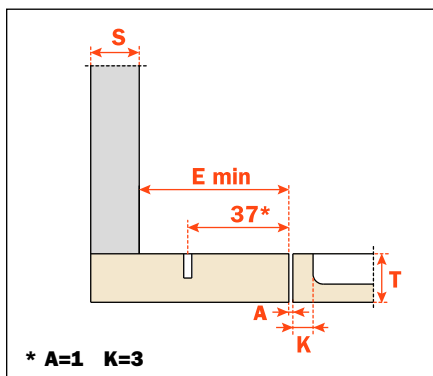
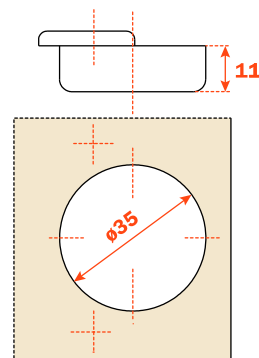
**E min.:**

Para bases Serie 200 = 61 mm.

Para bases Domi = 70 mm.

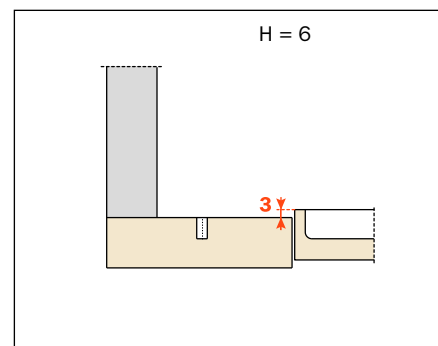
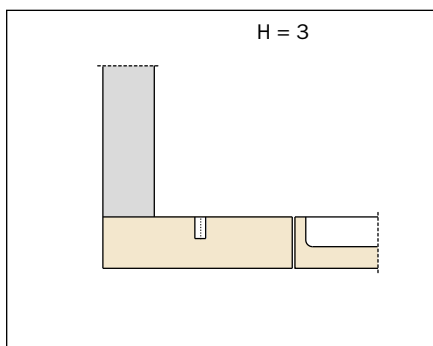
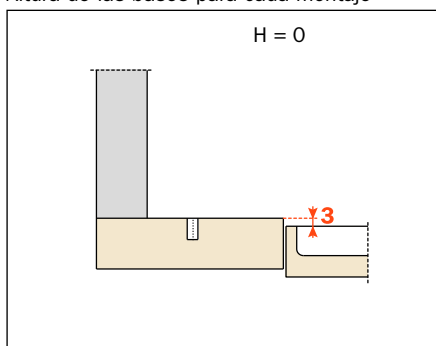
Para bases Domi con excéntrica posterior = 74 mm.

Utilizar las tablas "Taladros y fijaciones" de la página 29, para completar el código de la bisagra deseada.



**C2\_VN99AC**

Altura de las bases para cada montaje







### Informaciones técnicas

Las bisagras Push están provistas de un muelle especial que permite la abertura automática de la puerta, independientemente del pulsador.

**Contracodo para pequeños espacios.**

**Taladro del lateral 15x32 mm.**

Profundidad de la cazoleta metálica 11 mm

Abertura 94°.

Posibilidad de taladro de la puerta "K" desde 3 hasta 9 mm.

Adaptables a todas las bases tradicionales Serie 200

taladro 28x32 mm.

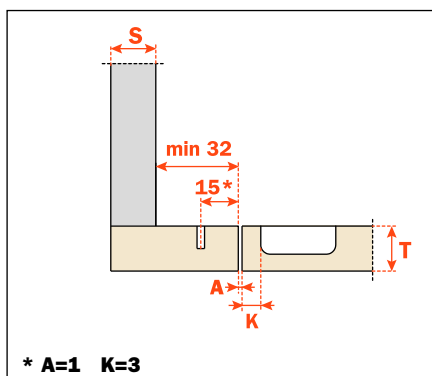
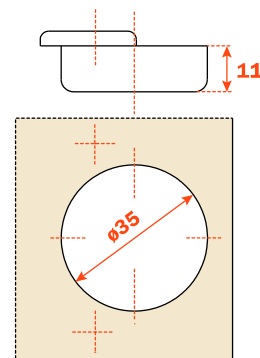
**No idoneas** para las bases Domi de enganche rápido.

### Embalajes

Cajas 150 piezas

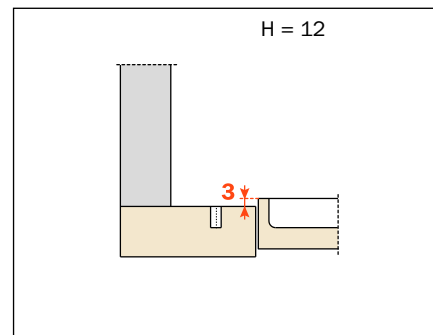
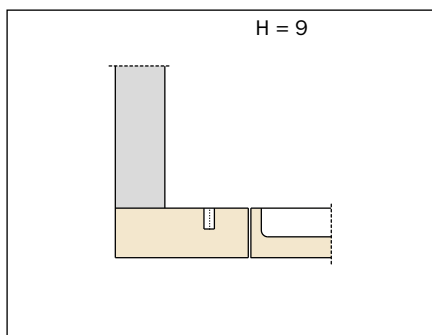
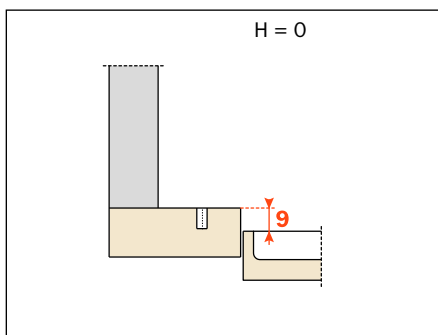
Palets 3.600 piezas

Utilizar las tablas "Taladros y fijaciones" de la página 29, para completar el código de la bisagra deseada.



**C2\_VN99**

Altura de las bases para cada montaje

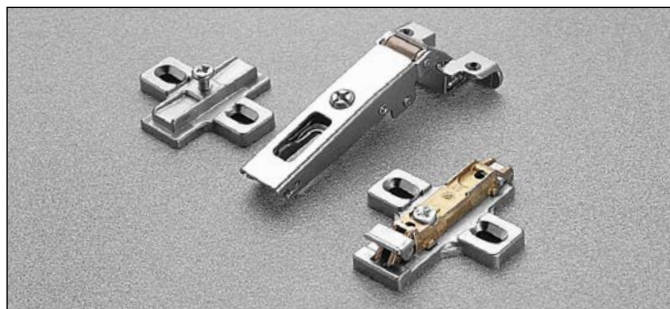




## **Push - Bisagras para perfiles metálicos**



# Push - Bisagras para perfiles metálicos - Abertura 105°



## Informaciones técnicas

Las bisagras Push están provistas de un muelle especial que permite la apertura automática de la puerta, independientemente del pulsador.

Bisagras estudiadas para ser colocadas en perfiles metálicos. Abertura 105°.

Para la fijación de las bisagras C2ZP aconsejamos el empleo de tornillos B 3.5 x 9.5 DIN 7982 autoroscantes.

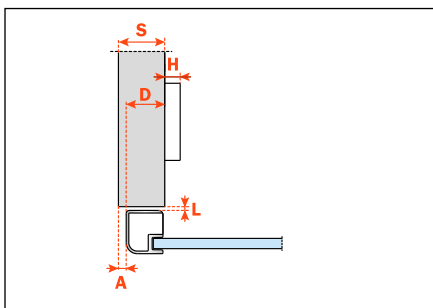
Adaptables a todas las bases tradicionales Serie 200 y a todas las bases Domi de enganche rápido.

### Embalajes

Cajas 150 piezas

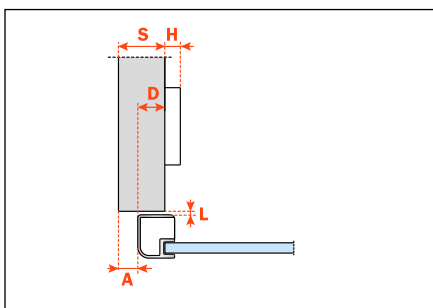
Palets 3.600 piezas

Codo 0



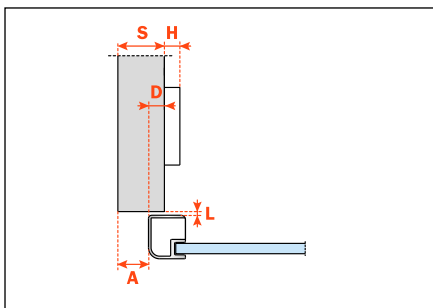
**C2ZPA99**

Codo 5



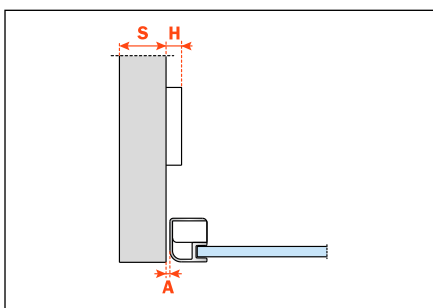
**C2ZPD99**

Codo 9



**C2ZPG99**

Codo 17



**C2ZPP99**



**Informaciones técnicas**

Las bisagras Push están provistas de un muelle especial que permite la apertura automática de la puerta, independientemente del pulsador.

**Para puertas con montaje de ángulo positivo.**

Bisagras estudiadas para ser colocadas en perfiles metálicos. Abertura 105°.

Para la fijación de las bisagras C2ZP aconsejamos el empleo de tornillos B 3.5 x 9.5 DIN 7982 autoroscantes.

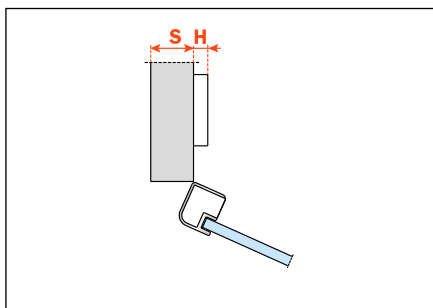
Adaptables a todas las bases tradicionales Serie 200 y a todas las bases Domi de enganche rápido.

**Embalajes**

Cajas 150 piezas

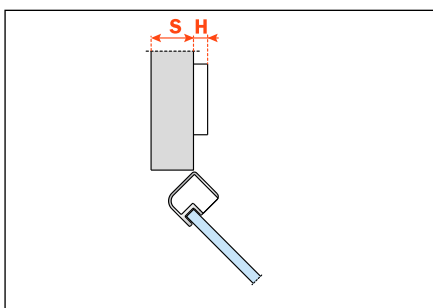
Palets 3.600 piezas

**Codo 30°**

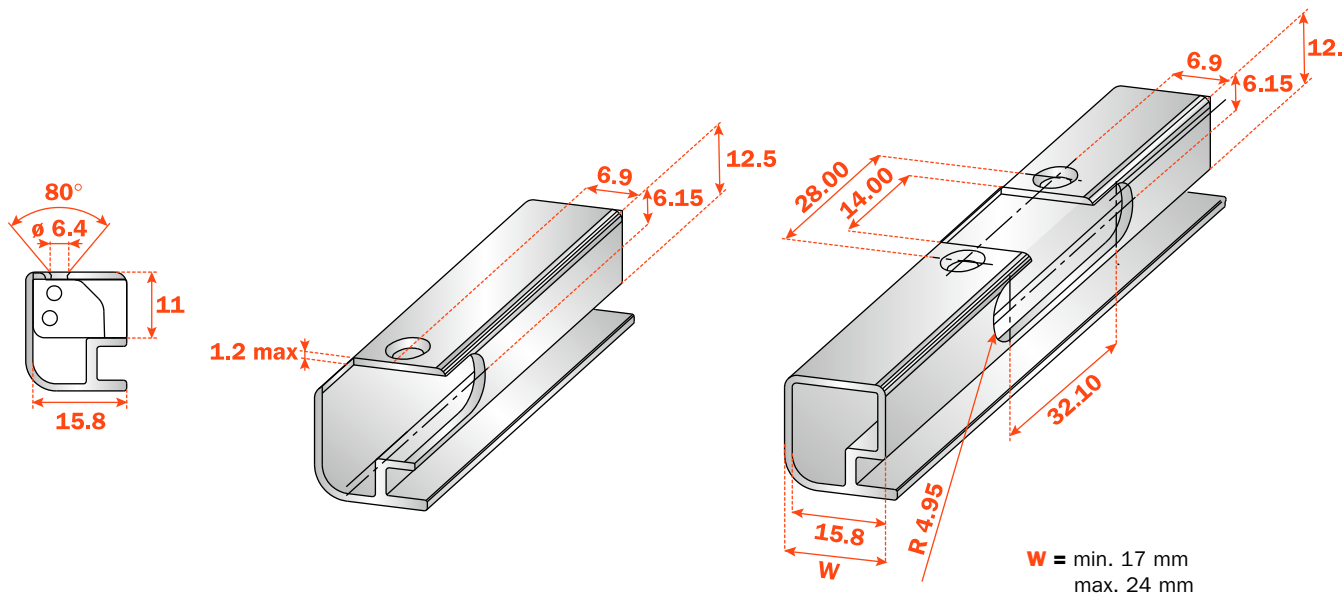


**C2ZPE99**

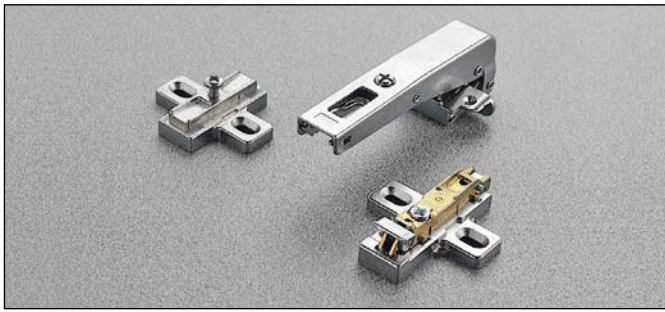
**Codo 45°**



**C2ZPM99**







**Embalajes**

Cajas 150 piezas  
Palets 3.600 piezas

**Informaciones técnicas**

**Las bisagras Push están provistas de un muelle especial que permite la apertura automática de la puerta, independientemente del pulsador.**

**Contracodo para laterales con taladro estándar 37x32 mm.**

Bisagras estudiadas para ser colocadas en perfiles metálicos. Abertura 105°.

Para la fijación de las bisagras C2ZP aconsejamos el empleo de tornillos B 3,5 x 9,5 DIN 7982 autoroscantes.

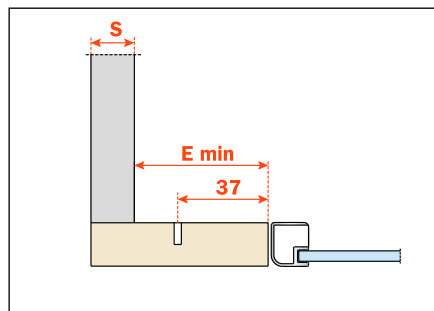
Adaptables a todas las bases tradicionales Serie 200 y a todas las bases Domi de enganche rápido.

**E mín.:**

Para bases Serie 200 = 61 mm.

Para bases Domi = 70 mm.

Para bases Domi con excéntrica posterior = 74 mm.



**C2ZPN99AC**



**Embalajes**

Cajas 150 piezas  
Palets 3.600 piezas

**Informaciones técnicas**

**Las bisagras Push están provistas de un muelle especial que permite la apertura automática de la puerta, independientemente del pulsador.**

**Contracodo para pequeños espacios.**

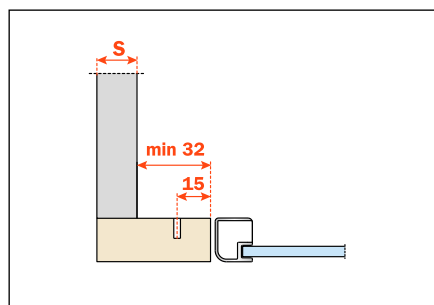
**Taladro del lateral 15x32 mm.**

Bisagras estudiadas para ser colocadas en perfiles metálicos. Abertura 105°.

Para la fijación de las bisagras C2ZP aconsejamos el empleo de tornillos B 3.5 x 9.5 DIN 7982 autoroscantes.

Adaptables a todas las bases tradicionales Serie 200 taladro 28 x 32 mm.

**No idoneas** para las bases Domi de enganche rápido.



**C2ZPN99**

## Push - Bisagras Serie B



No requiere ningún taladro para el montaje.  
'Codo, cazoleta y placa' de zamak niquelado opaco.

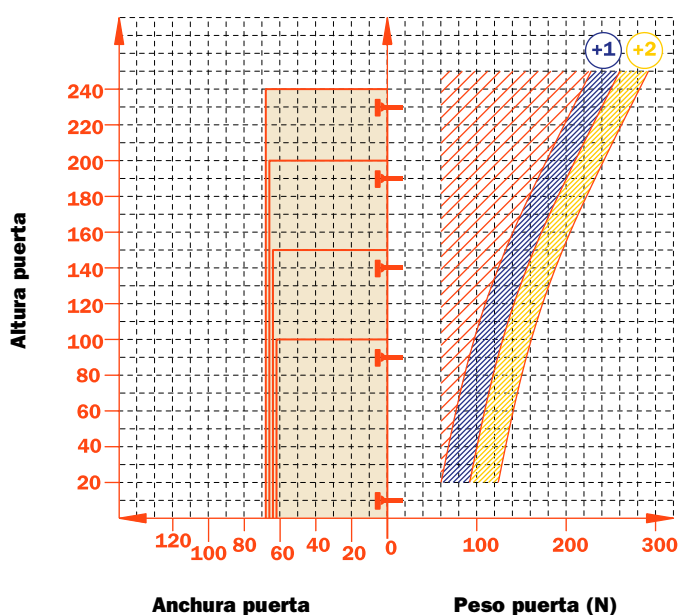
### Declinación de responsabilidad

Las bisagras Salice "Serie B" (CBG) han sido estudiadas para ser utilizadas sobre puertas de cristal o espejos. Salice no asume la responsabilidad por cualquier inconveniente derivado del tipo de adhesivo utilizado, del procedimiento de pegado o bien de una incorrecta instalación y relativas consecuencias.

Se aconseja efectuar pruebas preliminares con el adhesivo seleccionado. Si la placa, sometida a una fuerza de torsión superior a 160 Nm, queda bien fija, el adhesivo puede ser considerado apropiado.

Valor constante "L" 0.7 mm; no cambia regulando lateralmente la bisagra.

Número indicativo de las bisagras necesarias en función de las dimensiones y del peso de la puerta.



### Regulaciones

Regulación lateral compensada desde -1.5 hasta +4.5 mm.  
Regulación vertical  $\pm 2$  mm.  
Regulación frontal con bases Serie 200 +2.8 mm.  
Regulación frontal con bases Domi desde -0.5 hasta +2.8 mm.  
Parada de seguridad antideslizante.

### Bases

Bases simétricas y asimétricas de acero o de zamak niquelado opaco de la Serie 200.  
Enganche rápido con bases Domi.  
Posicionamiento con fin de carrera preestablecido con bases tradicionales Serie 200.

N.B. Utilizar un destornillador POZIDRIVE n.2 para todos los tornillos.





**Informaciones técnicas**

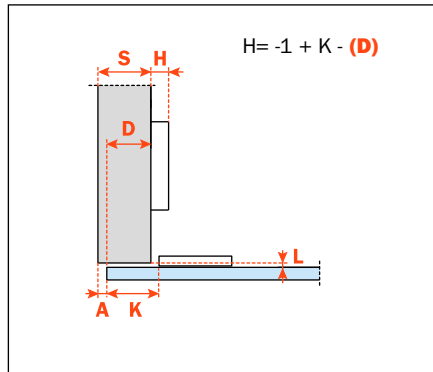
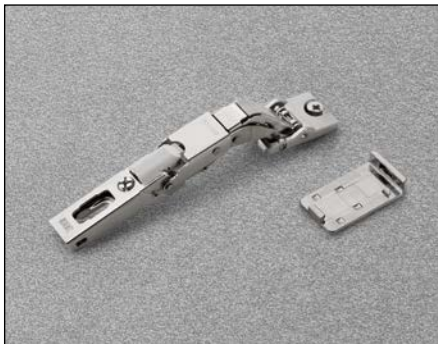
**Las bisagras Push están provistas de un muelle especial que permite la apertura automática de la puerta, independientemente del pulsador.**

Bisagra para puertas de cristal. No requiere ningún taladro para el montaje.

"K" desde 0 hasta 22 mm.

Abertura 110°.

Adaptables a todas las bases tradicionales Serie 200 y a todas las bases Domi de enganche rápido.

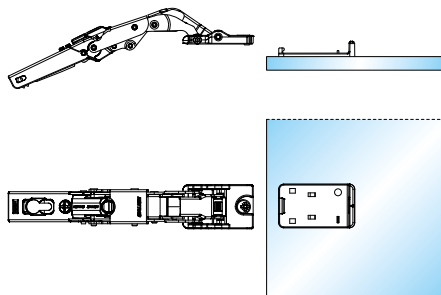


**CBGQAC9**

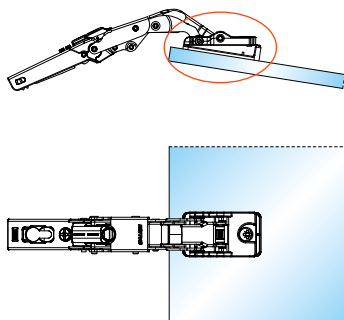
**Embalajes**

Cajas 150 piezas

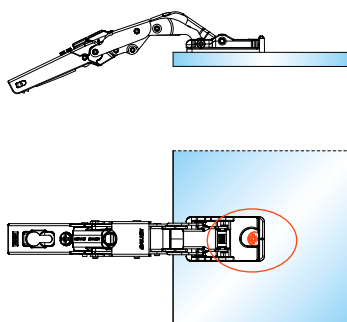
Palets 3.600 piezas



**1)** Fijar la placa a la puerta (cristal o espejo) con un adhesivo especial. Se aconseja realizar esta operación por empresas especializadas. Para ulteriores informaciones sobre el adhesivo y su aplicación, Uds pueden dirigirse directamente al productor del pegamento o a su proveedor de puertas de cristal.

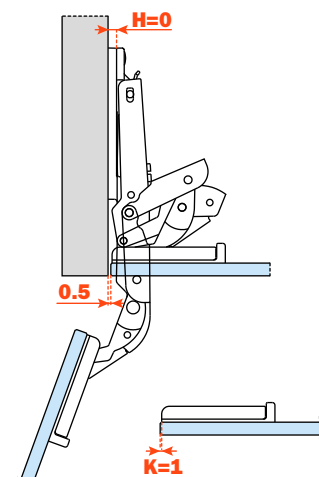
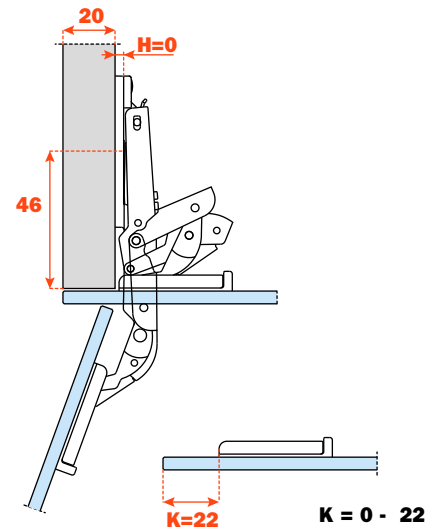


**2)** Cuando la placa está bien fijada, enganchar la bisagra.



**3)** Posicionar la cazoleta de la bisagra sobre la placa y hacer una rotación de la excéntrica.

**Cobertura**



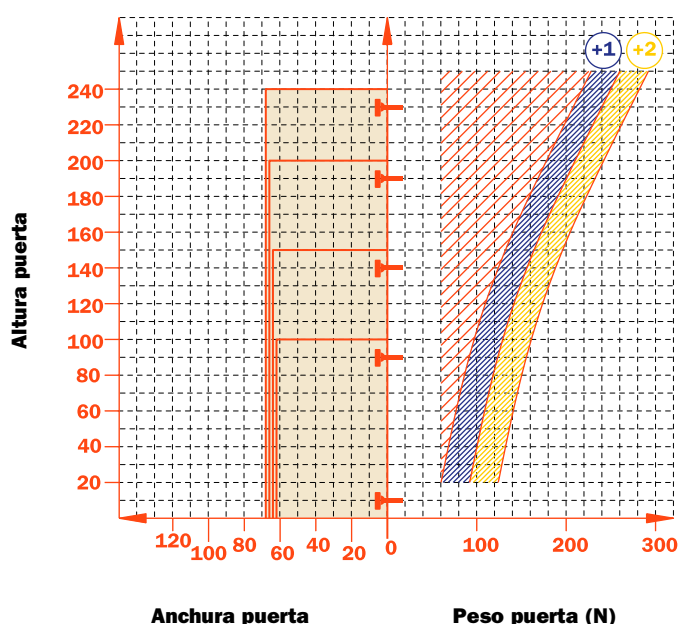
**Bisagras para puertas de materiales especiales de espesor mínimo 8 mm.**  
**Codo, cazoleta y placa de zamak níquelado opaco.**

**Declinación de responsabilidad**

Las bisagras Salice "Serie B" (CBY) han sido estudiadas para ser utilizadas sobre puertas de espesor mínimo 8 mm. La fijación debe ser efectuada, donde sea posible, con los tornillos incluidos en el embalaje. En caso de materiales especiales, se aconseja contactar nuestro servicio de asistencia técnica. Salice no asume la responsabilidad por cualquier inconveniente derivado del uso de tornillos diferentes de aquellos incluidos o bien de una incorrecta instalación y relativas consecuencias.

Valor constante "L" 0.7 mm; no cambia regulando lateralmente la bisagra.

Número indicativo de las bisagras necesarias en función de las dimensiones y del peso de la puerta.



**Regulaciones**

Regulación lateral compensada desde -1.5 hasta +4.5 mm.  
Regulación vertical  $\pm 2$  mm.  
Regulación frontal con bases Serie 200 +2.8 mm.  
Regulación frontal con bases Domi desde -0.5 hasta +2.8 mm.  
Parada de seguridad antideslizante.

**Bases**

Bases simétricas y asimétricas de acero o de zamak níquelado opaco de la Serie 200.  
Enganche rápido con bases Domi.  
Posicionamiento con fin de carrera preestablecido con bases tradicionales Serie 200.

N.B. Utilizar un destornillador POZIDRIVE n.2 para todos los tornillos.



**Informaciones técnicas**

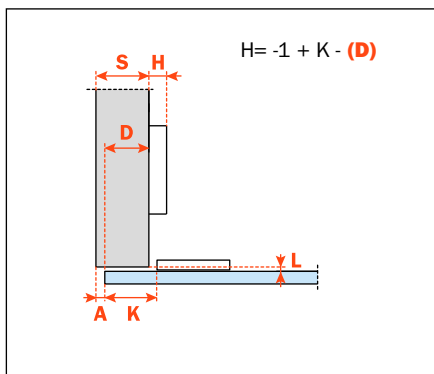
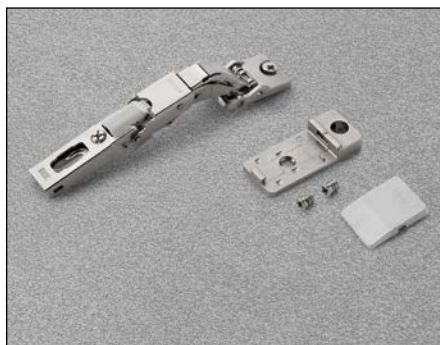
Las bisagras Push están provistas de un muelle especial que permite la apertura automática de la puerta, independientemente del pulsador.

Bisagra para puertas de materiales especiales de espesor mínimo 8 mm.

"K" desde 0 hasta 22 mm.

Abertura 110°.

Adaptables a todas las bases tradicionales Serie 200 y a todas las bases Domi de enganche rápido.

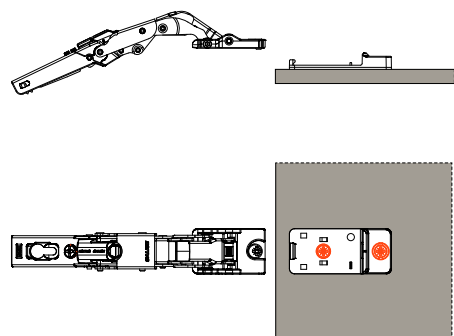


**CBYQAC9**

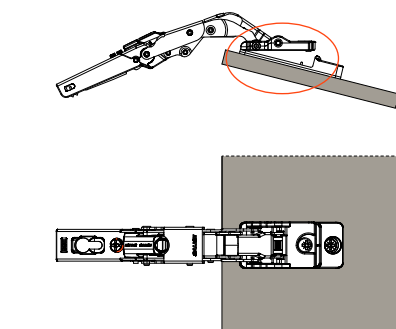
**Embalajes**

Cajas 150 piezas

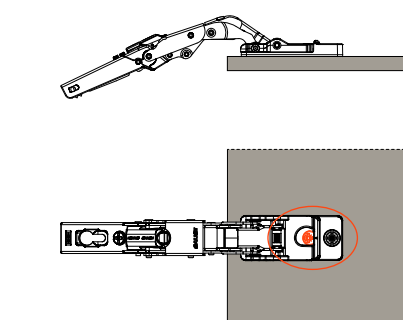
Palets 3.600 piezas



**1)** Fijar la placa a la puerta con los tornillos suministrados.

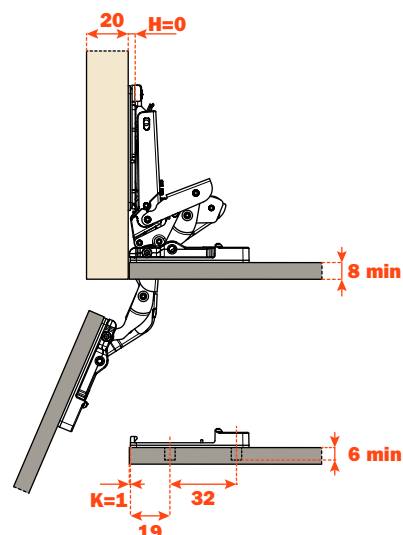
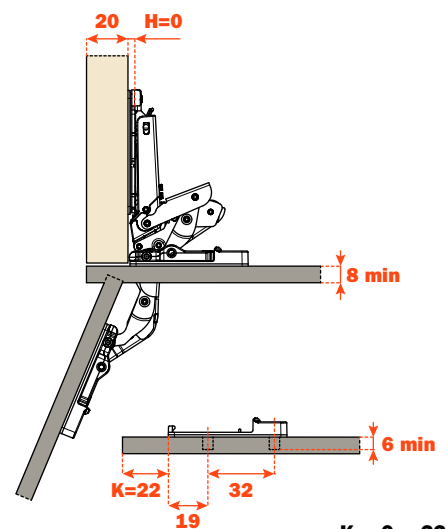


**2)** Cuando la placa está bien fijada, enganchar la bisagra.



**3)** Posicionar la cazoleta de la bisagra sobre la placa y hacer una rotación de la excéntrica.

**Cobertura**



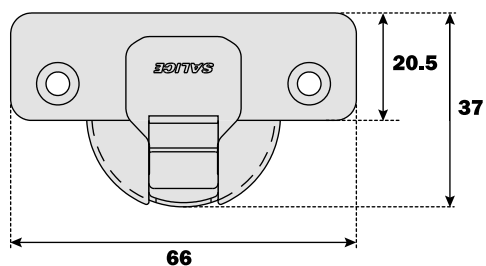
## Push - Serie B para puertas de madera

## Características técnicas

Las bisagras de la serie B permiten resolver una serie de montajes con puertas molduradas o biseladas.

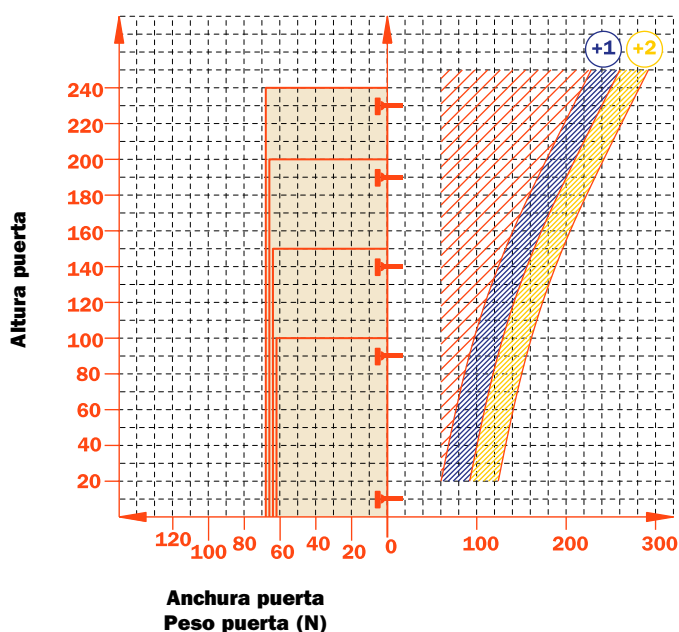
Dimensión de la cazoleta  $\varnothing$  35 mm.

Codo y cazoleta de zamak níquelado opaco.



Valor constante "L" 0,7 mm; no cambia regulando lateralmente la bisagra.

Número indicativo de las bisagras necesarias en función de las dimensiones y del peso de la puerta.



### Regulaciones

Regulación lateral compensada desde -1.5 hasta +4.5 mm.

Regulación vertical  $\pm$ 2 mm.

Regulación frontal con bases Serie 200 +2.8 mm.

Regulación frontal con bases Domi desde -0.5 hasta +2.8 mm.

Parada de seguridad antideslizante.

### Bases

Bases simétricas y asimétricas de acero o de zamak níquelado opaco de la Serie 200.

Eganche rápido con bases Domi.

Posicionamiento con fin de carrera preestablecido con bases tradicionales Serie 200.

N.B.: Utilizar un destornillador POZIDRIVE n.2 para todos los tornillos.

	<p>48 6 110° 35</p>	<p>45 9.5 110° 35</p>	<p>52 5.5 110° 35</p>
<p><b>Tornillo para madera</b></p>	<b>A</b>	<b>P</b>	<b>U</b>
	<p>48 6 110° 35 10</p>	<p>45 9.5 110° 35 8</p>	<p>52 5.5 110° 35 10</p>
<p><b>Taco</b></p>	<b>B</b>	<b>R</b>	<b>W</b>

Utilizar las tablas para identificar los taladros y las fijaciones disponibles. Insertar en la tercera posición del código de la bisagra la letra o el número correspondiente a la selección hecha. Ejemplo: CB\_QAC\_.



Colocar en esta posición la letra o el número seleccionado.





## Informaciones técnicas

Las bisagras Push están provistas de un muelle especial que permite la apertura automática de la puerta, independientemente del pulsador y permiten resolver una serie de montajes con puertas molduradas o biseladas.

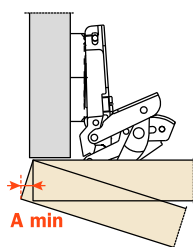
Profundidad de la cazoleta de zamak 9 mm.

Abertura 110°.

Posibilidad de taladro de la puerta "K" desde 3 hasta 18 mm.

Adaptables a todas las bases tradicionales Serie 200 y a todas las bases Domi de enganche rápido.

## Espacio necesario para la apertura de la puerta

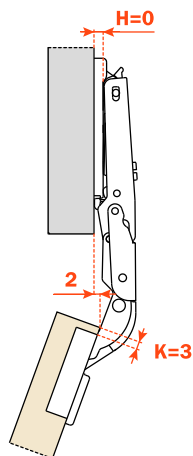


	T=	16	18	20	22	24	26
K=3	<b>A=</b>	0.0	0.0	0.0	0.0	0.3	1.4
K=4	<b>A=</b>	0.0	0.0	0.0	0.0	0.4	1.5
K=5	<b>A=</b>	0.0	0.0	0.0	0.0	0.5	1.9
K=6	<b>A=</b>	0.0	0.0	0.0	0.0	0.7	2.6
K=7	<b>A=</b>	0.0	0.0	0.0	0.0	11.3	12.8
K=8	<b>A=</b>	0.0	0.0	0.0	0.0	10.3	12.9
K=9	<b>A=</b>	0.0	0.0	0.0	0.0	9.3	11.9
K=10	<b>A=</b>	0.0	0.0	0.0	6.0	8.3	10.9
K=11	<b>A=</b>	0.0	0.0	0.0	5.1	7.3	9.9
K=12	<b>A=</b>	0.0	0.0	0.0	4.1	6.3	8.9
K=13	<b>A=</b>	0.0	0.0	1.4	3.3	5.3	7.9
K=14	<b>A=</b>	0.0	0.0	0.7	2.6	4.5	6.9
K=15	<b>A=</b>	0.0	0.0	0.2	2.0	3.8	5.9
K=16	<b>A=</b>	0.0	0.0	0.0	1.4	3.2	5.0
K=17	<b>A=</b>	0.0	0.0	0.0	1.0	2.7	4.4
K=18	<b>A=</b>	0.0	0.0	0.0	0.7	2.2	3.9

Una moldura de la puerta disminuye los valores de "A"

## Retroceso de la puerta

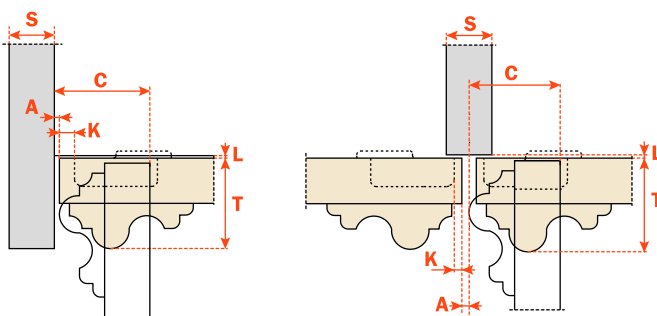
Retroceso de la puerta respecto al lateral en posición de máxima apertura. El valor indicado es resaltado con bisagra codo 0, altura base H=0 y valor K=3.



## El contenimiento

Con esta fórmula podéis obtener el espesor máximo de la puerta con moldura abriple sin interferir con los laterales, puertas o paredes adyacentes. También hay que tener presente la tabla de los valores L - K - T.

$$C = 5.5 + K + A$$

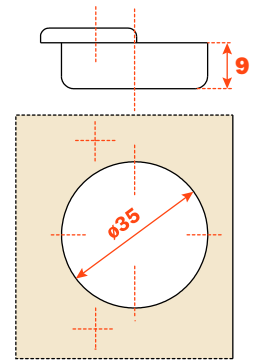


**Embalajes**

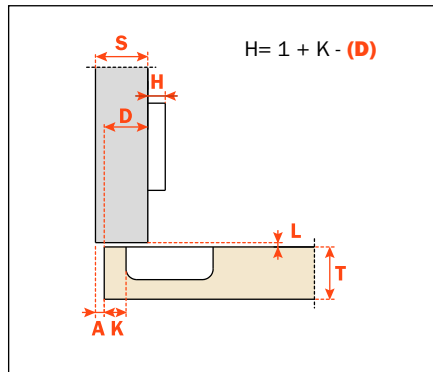
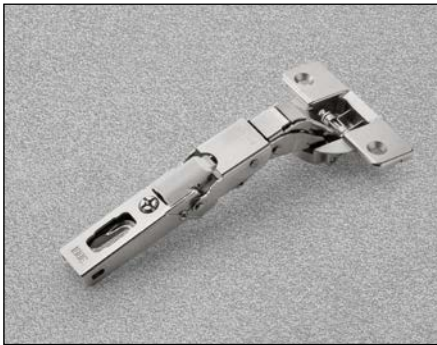
Cajas 150 piezas  
Palets 3.600 piezas

Utilizar estas fórmulas para establecer el tipo de codo de la bisagra, el taladro de la puerta "K" y la altura de la base "H" necesarias para resolver cada problema de aplicación.

Para limitar la abertura de la bisagra, ver página 55, capítulo "Accesorios".



Codo 0



**CB\_QAC9**

Taladros y fijaciones,  
ver página 49



## Accesorios



## Cubretornillos

### S2BX83H9



Cubretornillo simétrico de acero. Puede ser personalizado (logo) a solicitud. Para todas las bisagras Serie 200 y B.

### S2MX83H9



Cubretornillo simétrico de acero con logo acuñado. Para todas las bisagras Serie 200 y B.

### S2XX83A1



Cubretornillo simétrico de nylon. Puede ser personalizado (logo) a solicitud. Para todas las bisagras Serie 200.

## Cubrecazoleta

### S2XX85H9



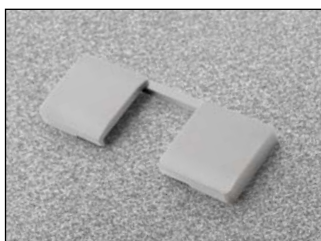
Cubrecazoleta de acero. Puede ser personalizada (logo) a solicitud. Para todas las bisagras Serie 200.

### S2CX85H9



Cubrecazoleta de acero con logo acuñado. Para todas las bisagras Serie 200.

### SBXX85X\_



Cubrecazoleta de nylon para las bisagras serie B (CBA).

Disponible en los colores:

**SBXX85X6** = Titanio  
**SBXX85X9** = Niquelado

### SBLX85A\_



Cubrecazoleta de nylon para las bisagras serie B (CBY).

Disponible en los colores:

**SBLX85A6** = Titanio  
**SBLX85A9** = Niquelado

## Espesor para bisagras serie 200

### S2A786XG



Espesor para bisagras  $\varnothing$  35 mm. Utilizar para reducir la profundidad de taladro de la cazoleta de 1.4 mm.



## Topes de abertura

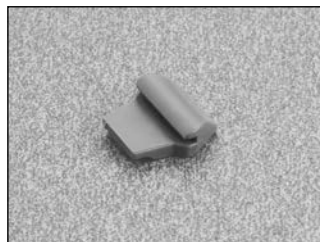
### S2AF37X3

Para bisagras 155°,  
limita la abertura a 135°.



### SBA237XG

Para bisagras serie B.  
Limita la abertura a 90°.



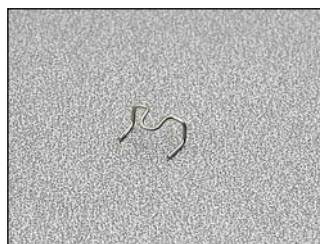
### S2BF37XY

Para bisagras 155°,  
limita la abertura a 115°.



### S2A637XF

Para todas las bisagras con  
abertura de 94° y cazoleta  
Ø 35 mm.  
Limita la abertura a 86°.



### S2AM37XG

Para bisagras 155°,  
limita la abertura a 120°.



### S2BM37XG

Para bisagras 155°,  
limita la abertura a 92°.







## **ARTURO SALICE S.p.A.**

VIA PROVINCIALE NOVEDRATESE, 10  
22060 NOVEDRATE (COMO) ITALIA  
TEL. 031 790424  
FAX 031 791508  
info.salice@salice.com  
www.salice.com

### **DEUTSCHE SALICE GMBH**

RUDOLF DIESEL STR. 10  
POSTFACH 1154  
74382 NECKARWESTHEIM  
TEL. 07233 9807-0  
FAX. 07233 9807-16  
info.salice@deutschesalice.de  
www.deutschesalice.de

### **SALICE UK LTD.**

KINGFISHER WAY  
HUNCHINGBROOKE BUSINESS PARK  
HUNTINGDON CAMBS PE 29 6FN  
TEL. 01480 413831  
FAX. 01480 451489  
info.salice@saliceuk.co.uk  
www.saliceuk.co.uk

### **DEUTSCHE SALICE GMBH**

VERKAUFSBÜRO NORD  
RINGSTRASSE 36/A30 CENTER  
32584 LÖHNE  
TEL. 05731 15608-0  
FAX. 05731 15608-10  
vknord@deutschesalice.de  
www.deutschesalice.de

### **SALICE AMERICA INC.**

2123 CROWN CENTRE DRIVE  
CHARLOTTE NC. 28227  
TEL. 704 8417810  
FAX. 704 8417808  
info.salice@saliceamerica.com  
www.saliceamerica.com

### **SALICE FRANCE S.A.R.L.**

ROUTE DE GOA ZAC LES 3 MOULINS  
06600 ANTIBES  
TEL. 0493 330069  
FAX. 0493 330141  
info.salice@salicefrance.com  
www.salicefrance.com

### **SALICE CANADA INC.**

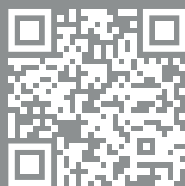
3500 RIDGEWAY DRIVE,  
UNIT#1  
MISSISSAUGA, ONTARIO, L5L 0B4  
TEL. 905 8208787  
FAX. 905 8207226  
info.salice@salicecanada.com  
www.salicecanada.com

### **SALICE ESPAÑA, S.L.U.**

CALLE COPÉRNICO, 11  
POLÍGONO INDUSTRIAL  
COLL DE LA MANYA  
08403 GRANOLLERS (BARCELONA)  
TEL. 938 46 88 61  
FAX 938 49 11 97  
info.salice@saliceespana.es  
www.saliceespana.es

### **SALICE CHINA (SHANGHAI) CO. LTD.**

1st FLOOR, B1 BLDG 928 MINGZHU ROAD  
XUJING, QINGPU DISTRICT  
SHANGHAI 201702 - CHINA  
Tel. 021 3988 9880  
Fax 021 3988 9882  
info.salice@salicechina.com  
www.salicechina.com



#### **Contenido digital:**

- **Prospecto técnico en pdf**