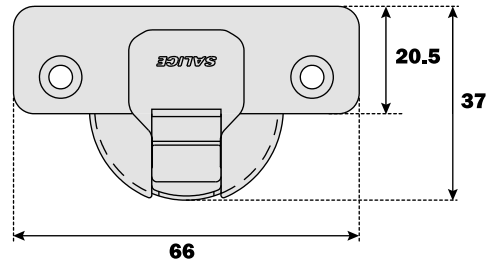




**Série 100**  
***SALICE***

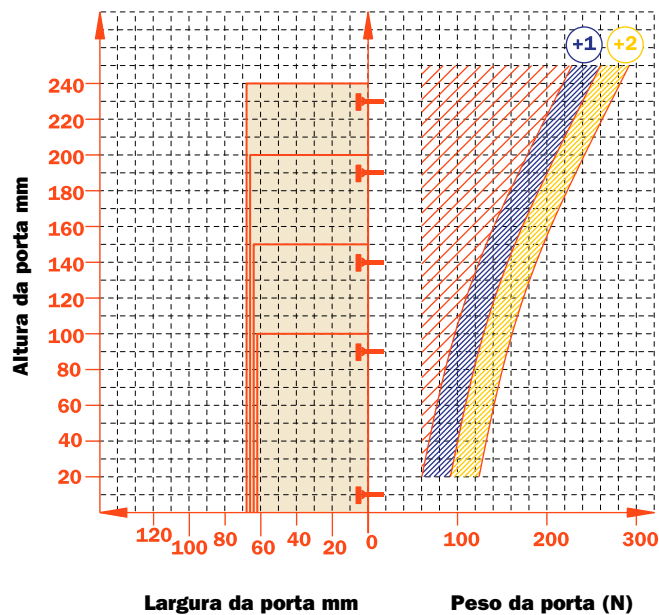
**Dobradiças para portas com espessuras reduzidas.**

**Braço e caneco em aço niquelado opaco.**  
**Dimensões de caneco Ø 35 mm.**



Valor constante "L" 0,7 mm: não muda, regulando lateralmente a dobradiça.

Número indicativo da dobradiça necessária, em função das dimensões e do peso da porta.



## Regulagens

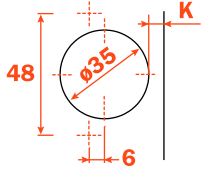
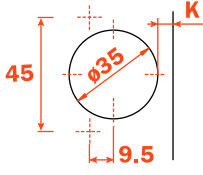
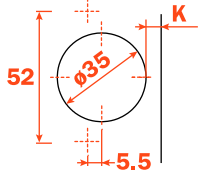

Regulagem lateral compensada de -1,5 a +4,5mm.  
 Regulagem vertical  $\pm 2$  mm.  
 Regulagem frontal com calço nas séries 200 +2,8 mm.  
 Regulagem frontal com calço Domi, de -0,5 a +2,8 mm.  
 Fecho anti-deslizante de segurança.

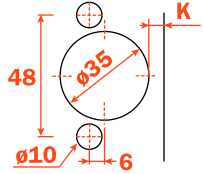

## Calço

Calço simétricas e assimétricas em aço ou em zinco niquelado opaco da série 200.  
 Encaixe rápido sobre calço Domi.  
 Posicionamento com curso pré-estabelecido sobre calço tradicionais da série 200.

**Nota:** utilizar chave de fenda POZIDRIVE n. 2 para todos os parafusos.

## Tabelas de furação e fixação

							
	105°	155°	105°	155°	105°	155°	
<b>Parafusos para madeira</b>		<b>A</b>	<b>A</b>	<b>P</b>	<b>P</b>	<b>U</b>	<b>U</b>

			
	105°	155°	
<b>Buchas</b>		<b>B</b>	<b>B</b>

**Utilizar a tabela para identificar as furações e fixações disponíveis.**

**Inserir na terceira posição do código da dobradiça a letra ou número correspondente à escolha feita. Exemplo: C1\_6A99.**



Inserir nesta posição a letra ou número selecionado.



## Informações técnicas

### Dobradiças para portas com espessura de até 10 mm.

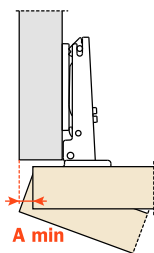
Profundidade do caneco metálica 8 mm.

Abertura 105°.

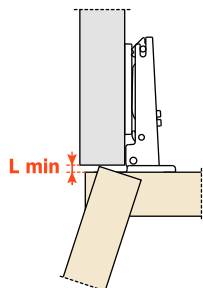
Possibilidade de furação da porta "K" de 3 a 6 mm.

Adaptável a todos os calço tradicionais da Série 200 e a todos os calço Domi de encaixe rápido.

## Espaço necessário para abertura da porta



	T=	10	11	12	13	14	15	16	17	18	19	20
K=3	<b>A=</b>	0.2	0.3	0.4	0.6	0.8	1.0	1.3	1.6	1.9	2.3	2.7
K=4	<b>A=</b>	0.2	0.3	0.4	0.6	0.8	1.0	1.3	1.6	1.9	2.2	2.6
K=5	<b>A=</b>	0.1	0.3	0.4	0.6	0.8	1.0	1.2	1.5	1.8	2.1	2.5
K=6	<b>A=</b>	0.1	0.2	0.4	0.5	0.7	1.0	1.2	1.5	1.8	2.1	2.4

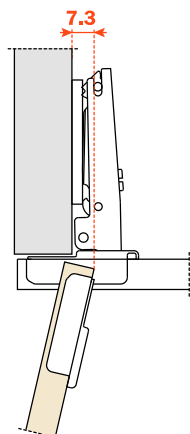


	T=	10	11	12	13	14	15	16	17	18	19	20
K=3	<b>L=</b>	0.0	0.0	0.0	0.0	0.0	0.0	0.0	0.0	0.0	0.1	0.3
K=4	<b>L=</b>	0.0	0.0	0.0	0.0	0.2	0.4	0.6	0.7	0.9	1.1	1.2
K=5	<b>L=</b>	0.5	0.7	0.9	1.0	1.2	1.4	1.5	1.7	1.9	2.1	2.2
K=6	<b>L=</b>	1.5	1.7	1.8	2.0	2.2	2.4	2.5	2.7	2.9	3.1	3.2

**O alinhamento correto da porta diminui os valores de "A" e de "L".**

## Entrada da porta

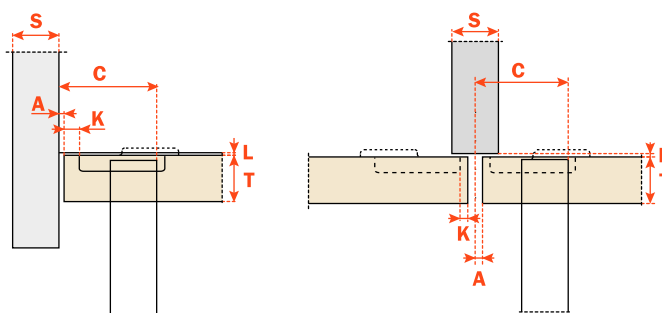
Entrada da porta com relação à lateral, na posição de máxima abertura. O valor indicado é obtido com a dobradiça braço 0, altura da base H = 0 e valor K = 3.



## Contenção

Com esta fórmula pode-se obter a espessura máxima da porta regulada em abertura sem interferir com as laterais, portas ou paredes adjacentes. É preciso sempre levar em conta a tabela de valores L - K - T.

$$C = 20.5 + K + A$$



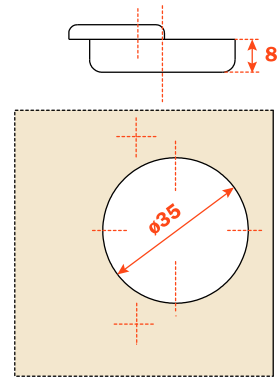
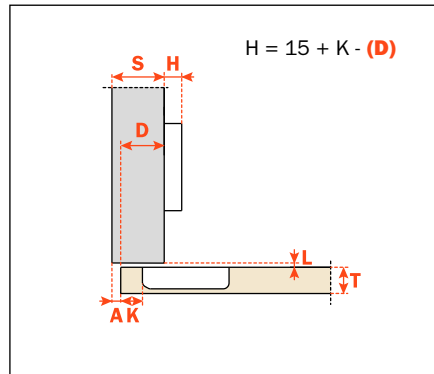
**Embalagens**

Caixa com 300 peças  
 Pallet com 7.200 peças

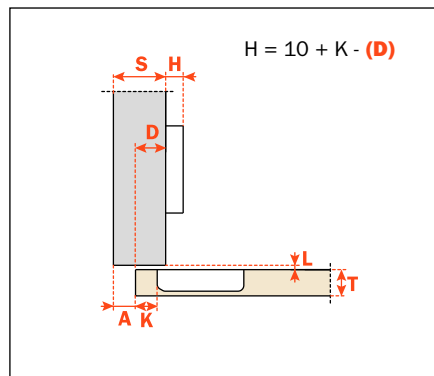
**CA** Fechamento automático  
**CL** Fechamento livre

Utilizar esta fórmula para estabelecer o tipo de braço da dobradiça, a furação da porta "K" e a altura da calço "H", necessárias para resolver todos os problemas de instalação.

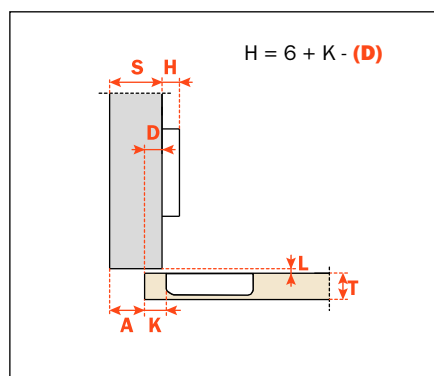
Utilizar as tabelas "Furação e fixação" na página 3 para completar os códigos da dobradiça desejada.

**Reta - Braço 0**

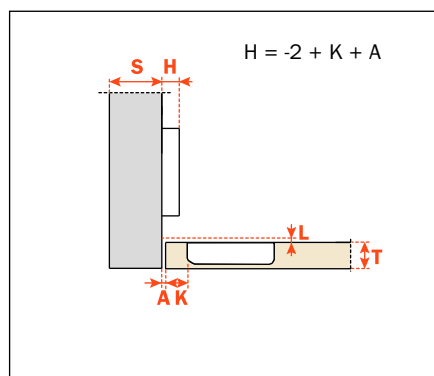
**CA - C1\_6A99**  
**CL - C1\_4A99**

**Semi Reta - Braço 5**

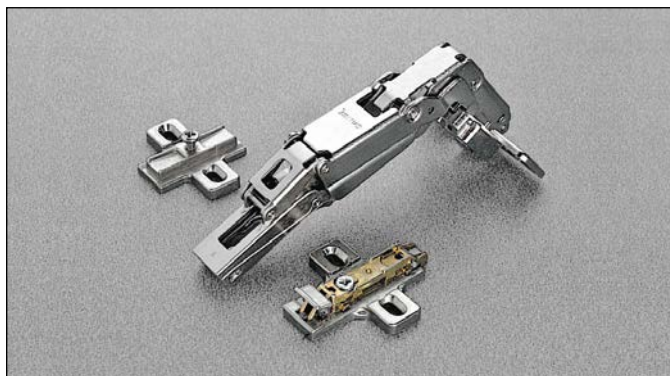
**CA - C1\_6D99**  
**CL - C1\_4D99**

**Curva - Braço 9**

**CA - C1\_6G99**  
**CL - C1\_4G99**

**Super Curva - Braço 17**

**CA - C1\_6P99**  
**CL - C1\_4P99**



## Informações técnicas

### Dobradiças para portas com espessura de até 10 mm.

Profundidade da caixa em metálica 8 mm.

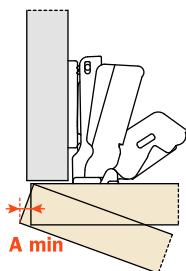
Protrusão 0 mm somente com a porta reta.

Abertura 155°.

Possibilidade de furação da porta “K” de 3 a 8 mm.

Adaptável a todos os calço tradicionais da Série 200 e a todos os calço Domi de encaixe rápido.

## Espaço necessário para abertura da porta

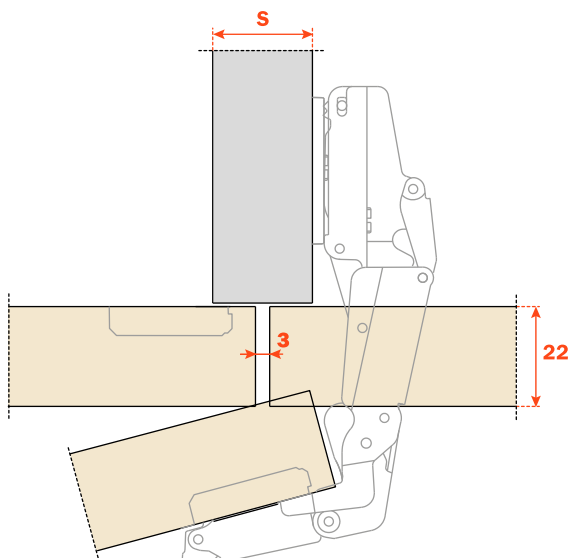
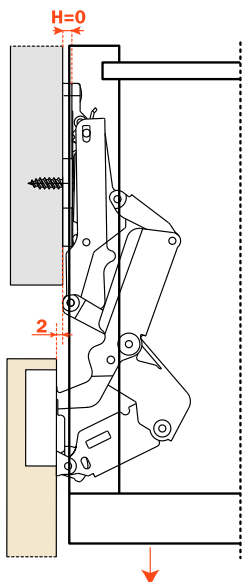


T=	16	18	20	22
K=3	<b>A=</b> 0.0	0.0	0.3	1.2
K=4	<b>A=</b> 0.0	0.4	0.4	1.3
K=5	<b>A=</b> 0.0	0.1	0.5	1.6
K=6	<b>A=</b> 0.0	0.1	1.2	3.0
K=7	<b>A=</b> 0.0	0.1	0.7	2.5
K=8	<b>A=</b> 0.0	0.1	0.6	1.9

O alinhamento correto da porta diminui os valores de “A” e de “L”.

## Contenção

Para vãos com elementos extraíveis. A porta a 90° de abertura em relação a lateral, fica 2 mm com calço H= 0 e com a dobradiça à direita (braço 0).



**Embalagens**

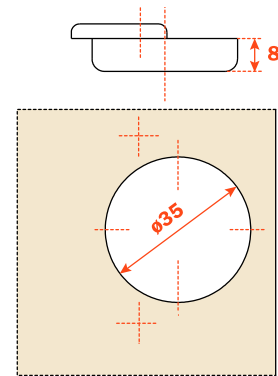
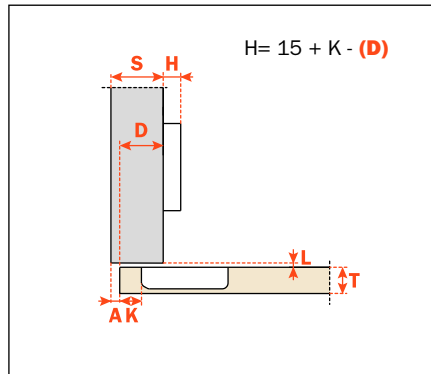
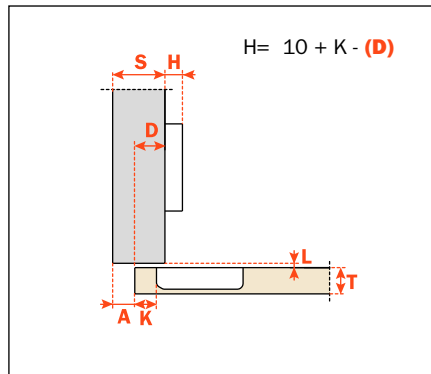
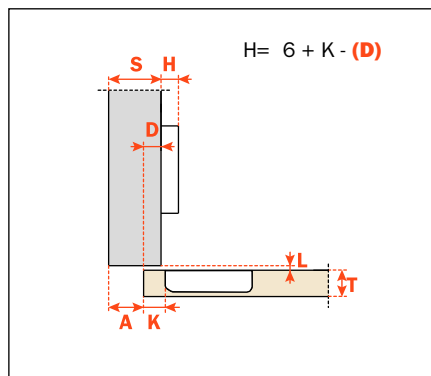
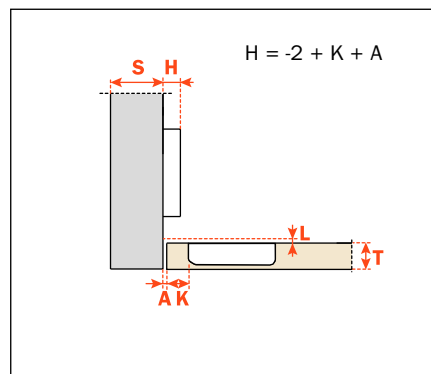
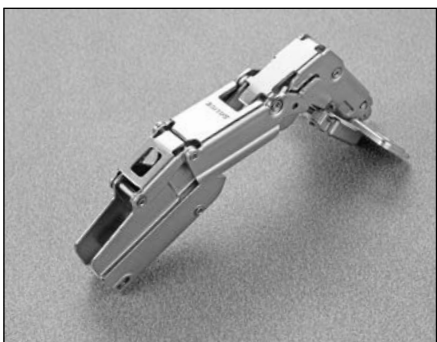
Caixa com 150 peças  
 Pallet com 3.600 peças

**CA** Fechamento automático

Utilizar esta fórmula para estabelecer o tipo de braço da dobradiça, a furação da porta "K" e a altura da calço "H", necessárias para resolver todos os problemas de instalação.

Para limitar a abertura da dobradiça, verificar folheto "Acessórios".

Utilizar as tabelas "Furação e fixação" na página 3 para completar os códigos da dobradiça desejada.

Reta - Braço **0****CA - C2\_MA99**Semi Reta - Braço **5****CA - C2\_MD99**Curva - Braço **9****CA - C2\_MG99**Super Curva - Braço **17****CA - C2\_MP99**





**Informações técnicas**

**Dobradiças para portas de madeira com montagem em ângulo positivo.**

**Dobradiças para portas com espessura de até 10 mm.**

Profundidade do caneco 8 mm.

Abertura 105°.

Possibilidade de furação da porta "K" de 3 a 6 mm.

Adaptável a todos os calço tradicionais da série 200 e a todos os calço Domi de encaixe rápido.

**Embalagens**

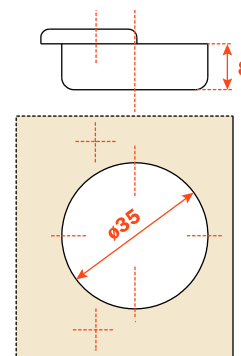
Caixa com 150 peças

Pallet com 3.600 peças

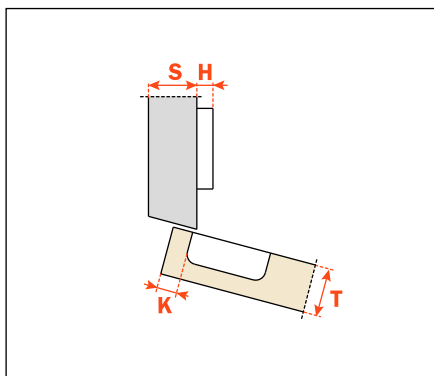
**CA** Fechamento automático

A solução dos problemas de montagem com um ângulo positivo comporta a verificação, mediante um teste prático, das distâncias de furação. O nosso serviço de assistência técnica está à disposição para os esclarecimentos necessários.

Utilizar as tabelas "Furação e fixação" na página 3 para completar os códigos desejados para dobradiças.

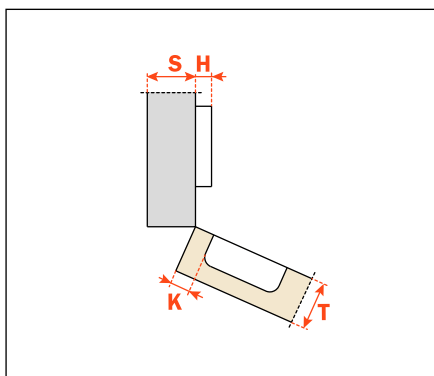


Braço 15°



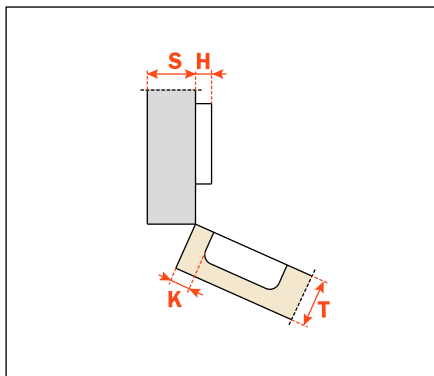
**CA - C1\_6Z99**

Braço 24°



**CA - C1\_6U99**

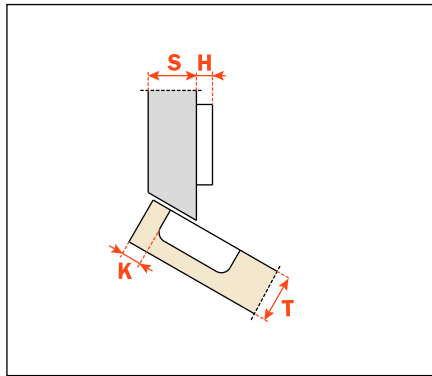
Braço 30°



**CA - C1\_6E99**

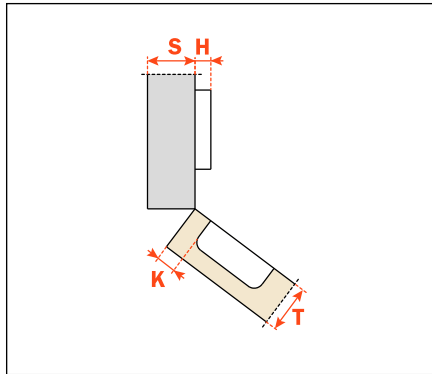


Braço 30°



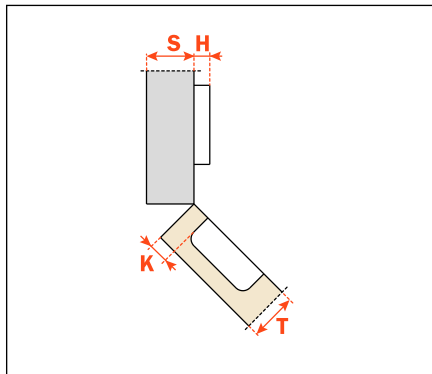
**CA - C1\_6T99**

Braço 37°



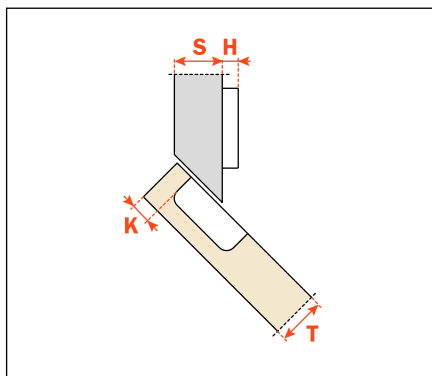
**CA - C1\_6K99**

Braço 45°



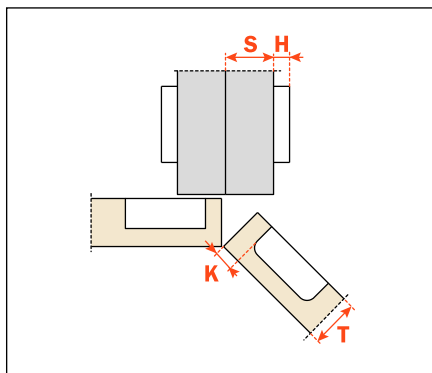
**CA - C1\_6M99**

Braço 45°



**CA - C1\_6V99**

Braço 45°



**CA - C1\_6M99AC**



**Informações técnicas**

**Em linha para laterais com furação standard 37x32 mm. Dobradiças para portas com espessura de até 10 mm.**

Profundidade do caneco metálica 8 mm.

Abertura 105°.

Possibilidade de furação da porta "K" de 3 a 6 mm.

Adaptável a todos os calço tradicionais da Série 200 e a todos os calço Domi de encaixe rápido.

**Embalagens**

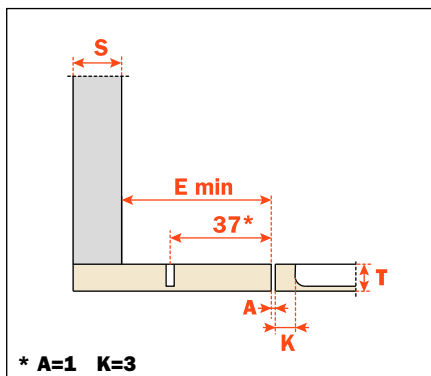
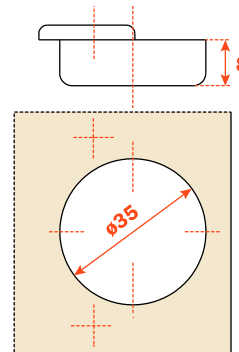
Caixa com 150 peças  
Pallet com 3.600 peças

**CA** Fechamento automático

**E mínimo:**

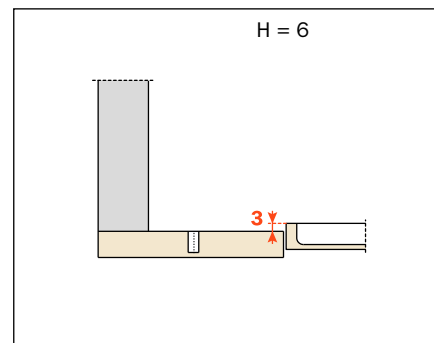
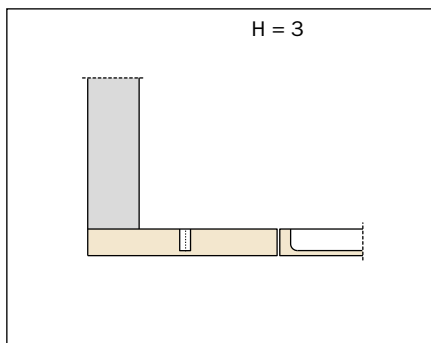
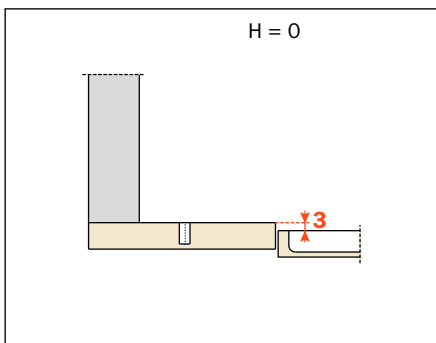
Para calço série 200 = 61 mm  
Para calço Domi = 70 mm  
Para calço Domi com excêntrico posterior = 74 mm

Utilizar as tabelas "Furação e fixação" na página 3 para completar os códigos desejados para dobradiças.



**CA - C1\_6N99AC**

Altura dos bases para todas as montagens.





## **ARTURO SALICE S.p.A.**

VIA PROVINCIALE NOVEDRATESE, 10  
22060 NOVEDRATE (COMO) ITALIA  
TEL. 031 790424  
FAX 031 791508  
info.salice@salice.com  
www.salice.com

### **DEUTSCHE SALICE GMBH**

RUDOLF DIESEL STR. 10  
POSTFACH 1154  
74382 NECKARWESTHEIM  
TEL. 07233 9807-0  
FAX. 07233 9807-16  
info.salice@deutschesalice.de  
www.deutschesalice.de

### **DEUTSCHE SALICE GMBH**

VERKAUFSBÜRO NORD  
RINGSTRASSE 36/A30 CENTER  
32584 LÖHNE  
TEL. 05731 15608-0  
FAX. 05731 15608-10  
vknord@deutschesalice.de  
www.deutschesalice.de

### **SALICE FRANCE S.A.R.L.**

ROUTE DE GOA ZAC LES 3 MOULINS  
06600 ANTIBES  
TEL. 0493 330069  
FAX. 0493 330141  
info.salice@salicefrance.com  
www.salicefrance.com

### **SALICE ESPAÑA, S.L.U.**

CALLE COPÉRNICO, 11  
POLÍGONO INDUSTRIAL  
COLL DE LA MANYA  
08403 GRANOLLERS (BARCELONA)  
TEL. 938 46 88 61  
FAX 938 49 11 97  
info.salice@saliceespana.es  
www.saliceespana.es

### **SALICE UK LTD.**

KINGFISHER WAY  
HUNCHINGBROOKE BUSINESS PARK  
HUNTINGDON CAMBS PE 29 6FN  
TEL. 01480 413831  
FAX. 01480 451489  
info.salice@saliceuk.co.uk  
www.saliceuk.co.uk

### **SALICE AMERICA INC.**

2123 CROWN CENTRE DRIVE  
CHARLOTTE NC. 28227  
TEL. 704 8417810  
FAX. 704 8417808  
info.salice@saliceamerica.com  
www.saliceamerica.com

### **SALICE CANADA INC.**

3500 RIDGEWAY DRIVE,  
UNIT#1  
MISSISSAUGA, ONTARIO, L5L 0B4  
TEL. 905 8208787  
FAX. 905 8207226  
info.salice@salicecanada.com  
www.salicecanada.com

### **SALICE CHINA (SHANGHAI) CO. LTD.**

1st FLOOR, B1 BLDG 928 MINGZHU ROAD  
XUJING, QINGPU DISTRICT  
SHANGHAI 201702 - CHINA  
Tel. 021 3988 9880  
Fax 021 3988 9882  
info.salice@salicechina.com  
www.salicechina.com