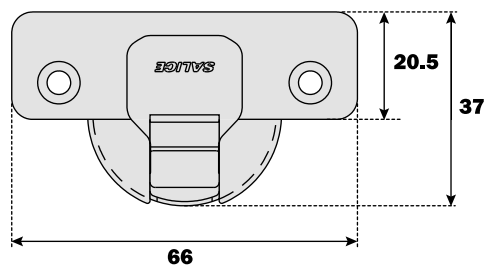


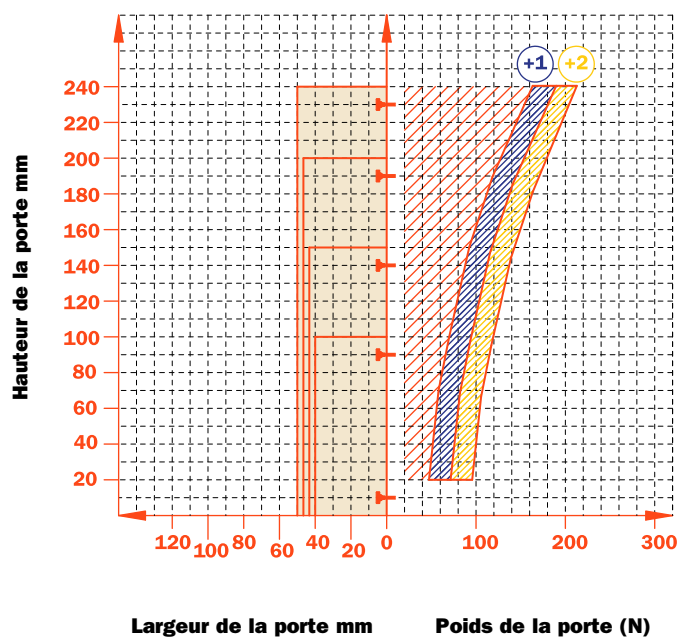


**Série 800**  
***SALICE***

Bras et boîtier en acier nickelé mat  
Dimensions du boîtier ø 35 mm.



Nombre de charnières nécessaires en fonction des dimensions et du poids de la porte (à titre indicatif).



### Réglages

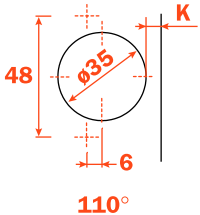
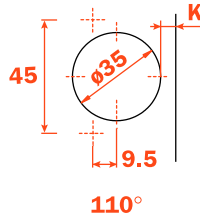
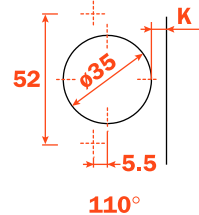

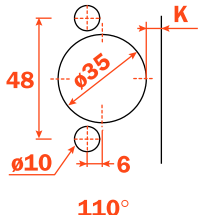
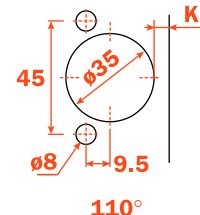
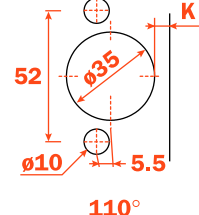
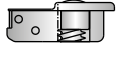

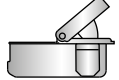
Réglage latéral de -1.5 mm à +4.5 mm.  
Réglage vertical  $\pm 2$  mm.  
Réglage frontal de -1.5 mm à +3 mm.

### Embases

Embases symétriques et asymétriques en acier nickelé mat de la Série 200.

**NON ADAPTABLES** aux embases de la Série 200 in zamak.

N.B. : Utiliser le tournevis POZIDRIVE n° 2 pour toutes les vis.

				
<b>Vis à bois</b>		<b>A</b>	<b>P</b>	<b>U</b>
				
<b>Rapido</b>		<b>6</b>	<b>7</b>	<b>2</b>
<b>Tourillon</b>		<b>B</b>	<b>R</b>	<b>W</b>
<b>Logica</b>		<b>I</b>	<b>J</b>	<b>Q</b>

Utiliser les tableaux pour identifier les perçages et les fixations disponibles.  
 Insérer en troisième position de la référence de la charnière, la lettre ou le numéro correspondant au choix fait. Exemple : C8\_6C99.

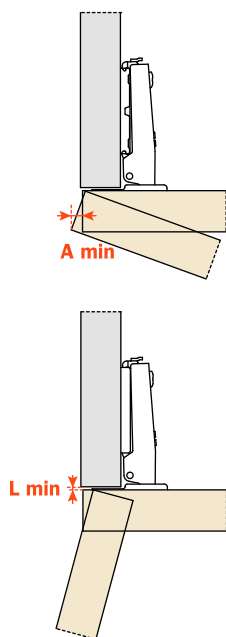
↑  
 Insérer dans cette position la lettre ou le numéro sélectionné.



## Informations techniques

Pour l'utilisation d'une porte avec un grand angle d'ouverture.  
 Profondeur du boîtier métallique 11 mm.  
 Ouverture à 110°.  
 Possibilité de perçage de la porte (K) de 3 à 6 mm.  
 Adaptables à toutes les embases traditionnelles Série 200 en acier.

## Jeu nécessaire pour l'ouverture de la porte



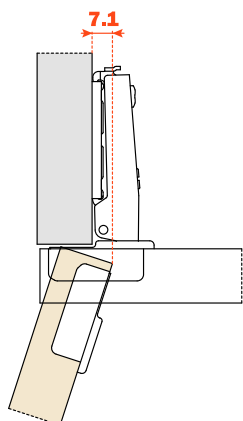
	T=	16	17	18	19	20	21	22	23	24	25	26
K=3	<b>A=</b>	0.5	0.7	0.9	1.2	1.5	1.8	2.4	3.7	5.1	6.5	7.8
K=4	<b>A=</b>	0.5	0.7	0.9	1.2	1.5	1.8	2.1	2.7	4.1	5.5	6.8
K=5	<b>A=</b>	0.5	0.7	0.9	1.2	1.5	1.8	2.1	2.6	3.1	4.1	5.4
K=6	<b>A=</b>	0.5	0.7	0.9	1.2	1.5	1.8	2.1	2.5	3.0	3.5	4.4

	T=	16	17	18	19	20	21	22	23	24	25	26
K=3	<b>L=</b>	0.0	0.0	0.0	0.0	0.2	0.5	0.8	1.1	1.4	1.7	1.9
K=4	<b>L=</b>	0.0	0.0	0.3	0.6	0.9	1.2	1.4	1.7	2.0	2.3	2.6
K=5	<b>L=</b>	1.1	1.3	1.6	1.8	2.1	2.3	2.6	2.9	3.1	3.4	3.6
K=6	<b>L=</b>	2.0	2.3	2.5	2.8	3.1	3.3	3.6	3.8	4.3	4.3	4.6

Un rayon adéquat de la porte réduit les valeurs de "A" et de "L"

## Recul de la porte

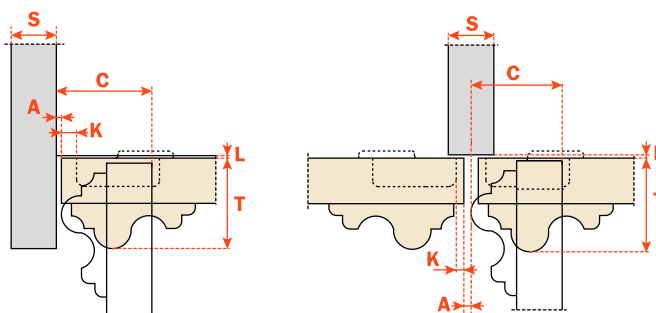
Recul de la porte par rapport au côté en position d'ouverture maximum (valeur obtenue avec une charnière bras droit, hauteur de l'embase H=0 et valeur K=3).



## L'encombrement

Par cette formule vous pouvez obtenir l'épaisseur maximum de la porte ouverte sans interférer avec côtés, portes ou parois adjacentes. Il faut aussi toujours tenir compte du tableau des valeurs L - K - T.

$$C = 20 + K + A$$



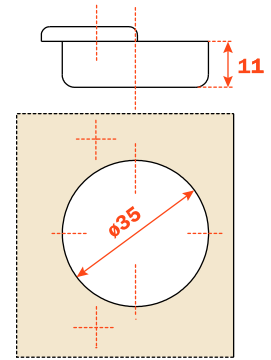
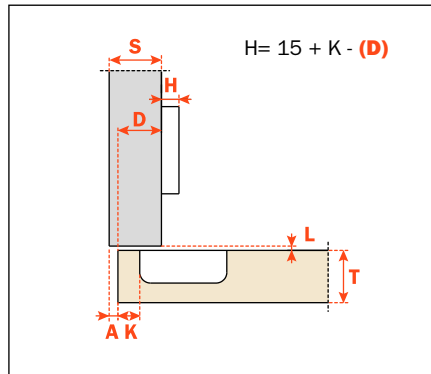
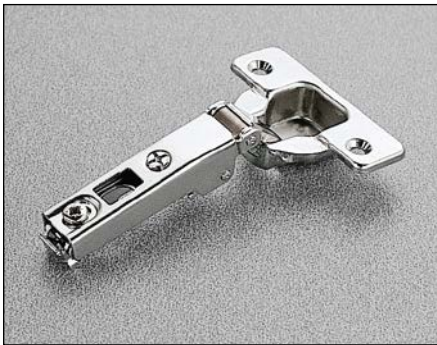
**Emballage**

Carton 300 pièces  
Palette 7.200 pièces

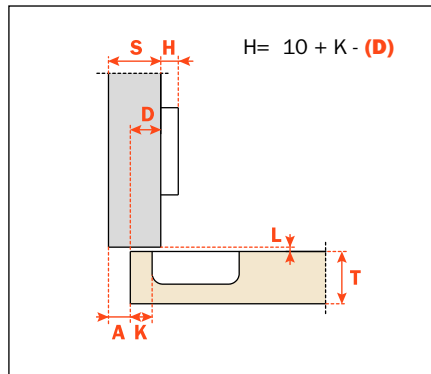
**CA** charnière avec ressort  
**CL** charnière sans ressort

Utilisez ces formules pour définir le type de bras de la charnière, le perçage de la porte "K" et la hauteur de l'embase "H" nécessaires pour résoudre chaque problème d'application.

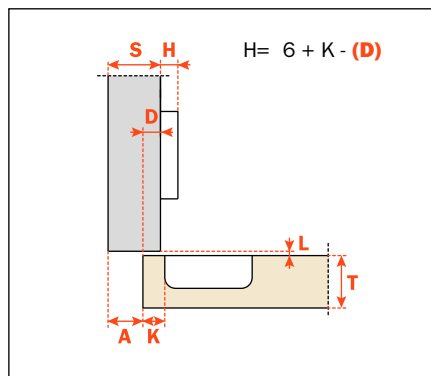
Utilisez les tableaux "Perçages et fixations" de page 3 pour compléter la référence de la charnière désirée.

**Bras 0**

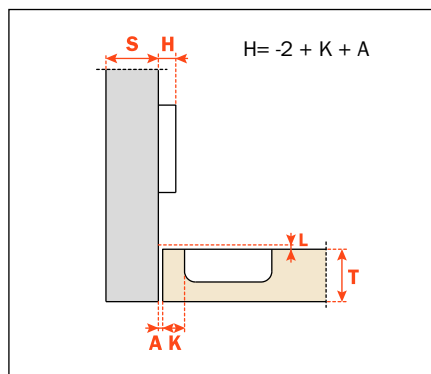
**CA - C8\_6C99**  
**CL - C8\_4C99**

**Bras 5**

**CA - C8\_6J99**  
**CL - C8\_4J99**

**Bras 9**

**CA - C8\_6L99**  
**CL - C8\_4L99**

**Bras 17**

**CA - C8\_BS99**  
**CL - C8\_AS99**

**Ouverture à 94°**





Blank lined writing area with horizontal lines.

**DEUTSCHE SALICE GMBH**

RUDOLF DIESEL STR. 10  
POSTFACH 1154  
74382 NECKARWESTHEIM  
TEL. 07233 9807-0  
FAX. 07233 9807-16  
info.salice@deutschesalice.de  
www.deutschesalice.de

**DEUTSCHE SALICE GMBH**

VERKAUFSBÜRO NORD  
RINGSTRASSE 36/A30 CENTER  
32584 LÖHNE  
TEL. 05731 15608-0  
FAX. 05731 15608-10  
vknord@deutschesalice.de  
www.deutschesalice.de

**SALICE FRANCE S.A.R.L.**

ROUTE DE GOA ZAC LES 3 MOULINS  
06600 ANTIBES  
TEL. 0493 330069  
FAX. 0493 330141  
info.salice@salicefrance.com  
www.salicefrance.com

**SALICE ESPAÑA, S.L.U.**

CALLE COPÉRNICO, 11  
POLÍGONO INDUSTRIAL  
COLL DE LA MANYA  
08403 GRANOLLERS (BARCELONA)  
TEL. 938 46 88 61  
FAX 938 49 11 97  
info.salice@saliceespana.es  
www.saliceespana.es

**SALICE UK LTD.**

KINGFISHER WAY  
HINCHINGBROOKE BUSINESS PARK  
HUNTINGDON CAMBS PE 29 6FN  
TEL. 01480 413831  
FAX. 01480 451489  
info.salice@saliceuk.co.uk  
www.saliceuk.co.uk

**SALICE AMERICA INC.**

2123 CROWN CENTRE DRIVE  
CHARLOTTE NC. 28227  
TEL. 704 8417810  
FAX. 704 8417808  
info.salice@saliceamerica.com  
www.saliceamerica.com

**SALICE CANADA INC.**

3500 RIDGEWAY DRIVE,  
UNIT#1  
MISSISSAUGA, ONTARIO, L5L 0B4  
TEL. 905 8208787  
FAX. 905 8207226  
info.salice@salicecanada.com  
www.salicecanada.com

**SALICE CHINA  
(SHANGHAI) CO. LTD.**

1st FLOOR, B1 BLDG 928 MINGZHU ROAD  
XUJING, QINGPU DISTRICT  
SHANGHAI 201702 - CHINA  
Tel. 021 3988 9880  
Fax 021 3988 9882  
info.salice@salicechina.com  
www.salicechina.com