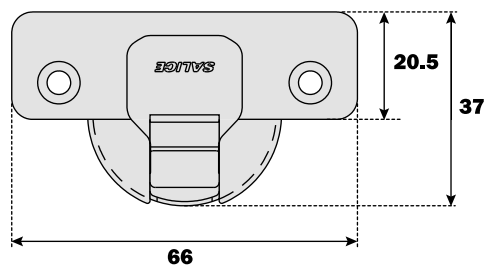


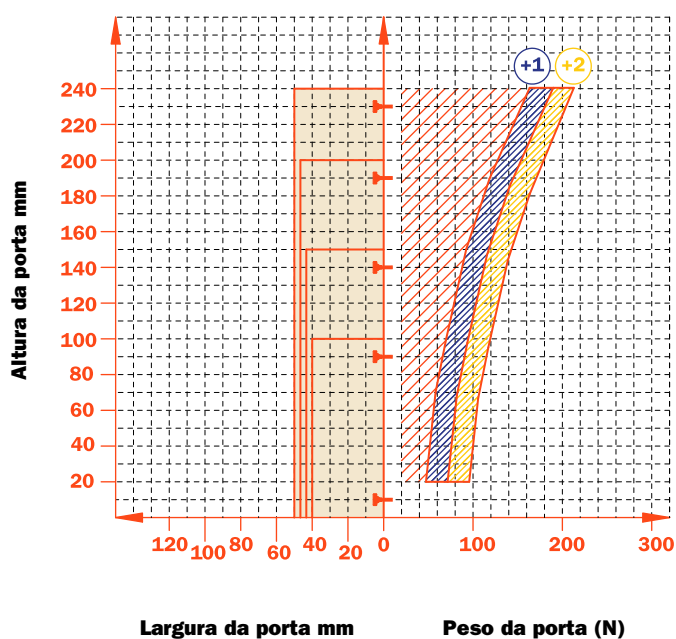


**Série 800**  
***SALICE***

Braço e caneco em aço niquelado opaco.  
Dimensões de caneco  $\varnothing$  35 mm.



Valor constante "L" 0,7 mm: não muda, regulando lateralmente a dobradiça.



### Regulagens

Regulagem lateral de - 1,5 a + 4,5 mm.  
Regulagem vertical  $\pm$  2 mm.  
Regulagem frontal de + 1,5 a + 3 mm.

### Calço

Calços simétricas e assimétricas em aço ou em zinco niquelado opaco da série 200.  
**NÃO ADAPTÁVEL** aos calços Série 200 com altura negativa

**Nota:** utilizar chave de fenda POZIDRIVE n. 2 para todos os parafusos.

<b>Parafusos para madeira</b> 	<b>A</b>	<b>P</b>	<b>U</b>
<b>Encaixe rápido</b> 	<b>6</b>	<b>7</b>	<b>2</b>
<b>Buchas</b> 	<b>B</b>	<b>R</b>	<b>W</b>
<b>Logica</b> 	<b>I</b>	<b>J</b>	<b>Q</b>

**Utilizar a tabela para identificar as furações e fixações disponíveis. Inserir na terceira posição do código da dobradiça a letra ou número correspondente à escolha feita. Exemplo: C8\_6C99.**

Inserir nesta posição a letra ou número selecionado.



## Informações técnicas

**Quando é necessário um ângulo maior de abertura da porta.**

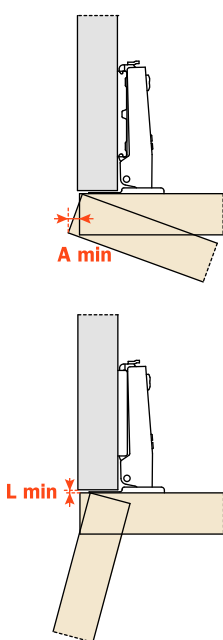
Profundidade do caneco 11 mm.

Abertura 110°.

Possibilidade de furação da porta "K" de 3 a 6 mm.

Adaptável a todos os calços tradicionais da Série 200 em aço.

## Espaço necessário para abertura da porta



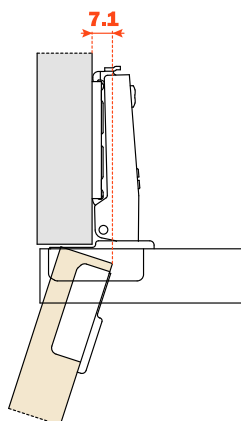
	T=	16	17	18	19	20	21	22	23	24	25	26
K=3	<b>A=</b>	0.5	0.7	0.9	1.2	1.5	1.8	2.4	3.7	5.1	6.5	7.8
K=4	<b>A=</b>	0.5	0.7	0.9	1.2	1.5	1.8	2.1	2.7	4.1	5.5	6.8
K=5	<b>A=</b>	0.5	0.7	0.9	1.2	1.5	1.8	2.1	2.6	3.1	4.1	5.4
K=6	<b>A=</b>	0.5	0.7	0.9	1.2	1.5	1.8	2.1	2.5	3.0	3.5	4.4

	T=	16	17	18	19	20	21	22	23	24	25	26
K=3	<b>L=</b>	0.0	0.0	0.0	0.0	0.2	0.5	0.8	1.1	1.4	1.7	1.9
K=4	<b>L=</b>	0.0	0.0	0.3	0.6	0.9	1.2	1.4	1.7	2.0	2.3	2.6
K=5	<b>L=</b>	1.1	1.3	1.6	1.8	2.1	2.3	2.6	2.9	3.1	3.4	3.6
K=6	<b>L=</b>	2.0	2.3	2.5	2.8	3.1	3.3	3.6	3.8	4.3	4.3	4.6

O alinhamento correto da porta diminui os valores de "A" e de "L".

## Entrada da porta

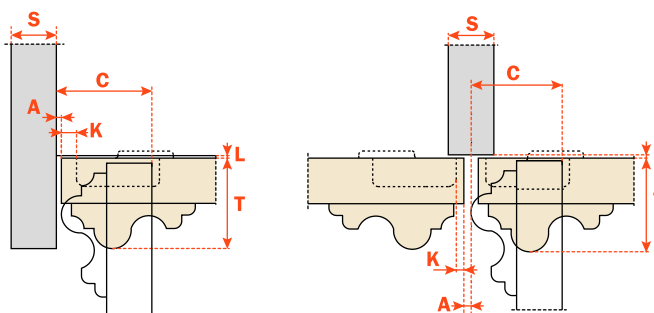
Entrada da porta com relação à lateral, na posição de máxima abertura. O valor indicado é obtido com a dobradiça braço 0, altura da base H = 0 e valor K = 3.



## Contenção

Com esta fórmula pode-se obter a espessura máxima da porta regulada em abertura sem interferir com as laterais, portas ou paredes adjacentes. É preciso sempre levar em conta a tabela de valores L - K - T.

$$C = 20 + K + A$$



**Embalagens**

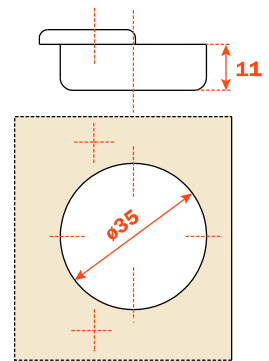
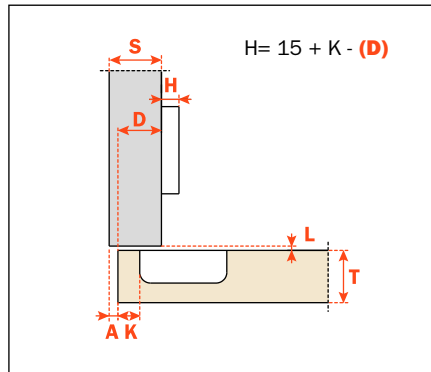
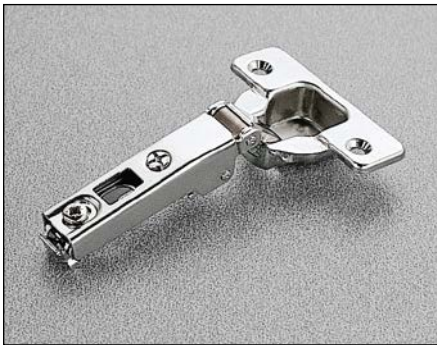
Caixa com 300 peças  
Pallet com 7.200 peças

**CA** Fechamento automático

**CL** Fechamento livre

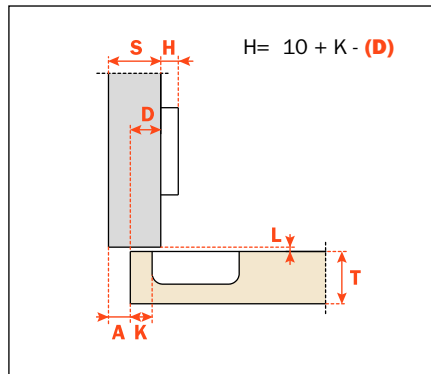
Utilizar esta fórmula para estabelecer o tipo de braço da dobradiça, a furação da porta "K" e a altura da calço "H", necessárias para resolver todos os problemas de instalação.

Utilizar as tabelas "Furação e fixação" na página 3 para completar os códigos da dobradiça desejada.

Reta - Braço **0**

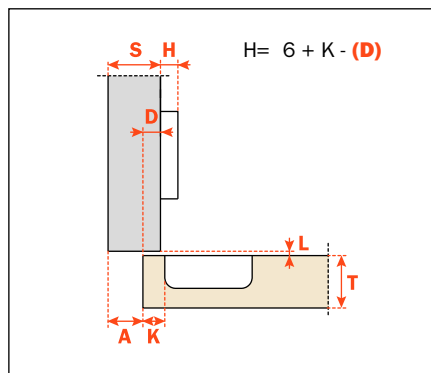
**CA - C8\_6C99**

**CL - C8\_4C99**

Semi Reta - Braço **5**

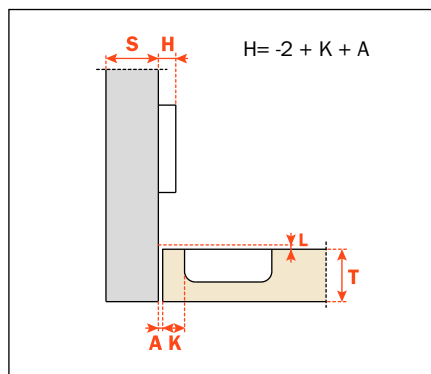
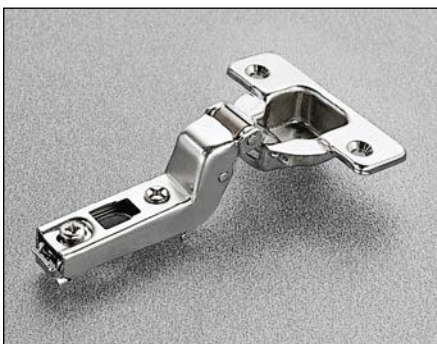
**CA - C8\_6J99**

**CL - C8\_4J99**

Curva - Braço **9**

**CA - C8\_6L99**

**CL - C8\_4L99**

Super Curva - Braço **17**

**CA - C8\_BS99**

**CL - C8\_AS99**

**Abertura 94°**





**DEUTSCHE SALICE GMBH**

RUDOLF DIESEL STR. 10  
POSTFACH 1154  
74382 NECKARWESTHEIM  
TEL. 07233 9807-0  
FAX. 07233 9807-16  
info.salice@deutschesalice.de  
www.deutschesalice.de

**DEUTSCHE SALICE GMBH**

VERKAUFSBÜRO NORD  
RINGSTRASSE 36/A30 CENTER  
32584 LÖHNE  
TEL. 05731 15608-0  
FAX. 05731 15608-10  
vknord@deutschesalice.de  
www.deutschesalice.de

**SALICE FRANCE S.A.R.L.**

ROUTE DE GOA ZAC LES 3 MOULINS  
06600 ANTIBES  
TEL. 0493 330069  
FAX. 0493 330141  
info.salice@salicefrance.com  
www.salicefrance.com

**SALICE ESPAÑA, S.L.U.**

CALLE COPÉRNICO, 11  
POLÍGONO INDUSTRIAL  
COLL DE LA MANYA  
08403 GRANOLLERS (BARCELONA)  
TEL. 938 46 88 61  
FAX 938 49 11 97  
info.salice@saliceespana.es  
www.saliceespana.es

**SALICE UK LTD.**

KINGFISHER WAY  
HINCHINGBROOKE BUSINESS PARK  
HUNTINGDON CAMBS PE 29 6FN  
TEL. 01480 413831  
FAX. 01480 451489  
info.salice@saliceuk.co.uk  
www.saliceuk.co.uk

**SALICE AMERICA INC.**

2123 CROWN CENTRE DRIVE  
CHARLOTTE NC. 28227  
TEL. 704 8417810  
FAX. 704 8417808  
info.salice@saliceamerica.com  
www.saliceamerica.com

**SALICE CANADA INC.**

3500 RIDGEWAY DRIVE,  
UNIT#1  
MISSISSAUGA, ONTARIO, L5L 0B4  
TEL. 905 8208787  
FAX. 905 8207226  
info.salice@salicecanada.com  
www.salicecanada.com

**SALICE CHINA  
(SHANGHAI) CO. LTD.**

1st FLOOR, B1 BLDG 928 MINGZHU ROAD  
XUJING, QINGPU DISTRICT  
SHANGHAI 201702 - CHINA  
Tel. 021 3988 9880  
Fax 021 3988 9882  
info.salice@salicechina.com  
www.salicechina.com