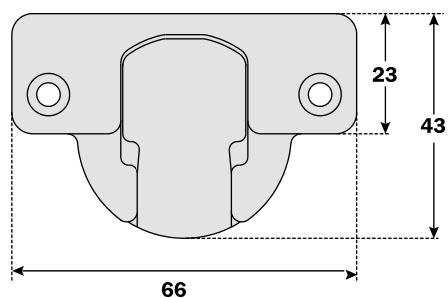




Série F
SALICE

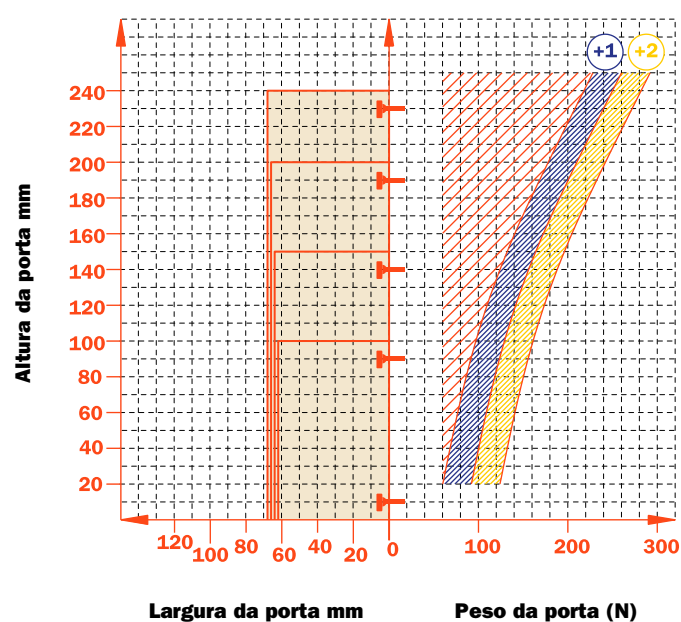
Série F

Braço em zamak, caneco em aço niquelado opaco.
Dimensões de caneco \varnothing 40 mm, para portas com moldura e de grandes espessuras.



Valor constante "L" 0,7 mm: não muda, regulando lateralmente a dobradiça.

Número indicativo da dobradiça necessária, em função das dimensões e do peso da porta.



Regulagens

Regulagem lateral compensada de - 0,5 a + 5,5mm.
Regulagem vertical \pm 2 mm.
Regulagem frontal com base nas séries 200 + 2,8 mm.
Regulagem frontal com base Domi, de - 0,5 a + 2,8 mm.

Calço

Calço simétricas e assimétricas em aço ou em zinco niquelado opaco da série 200.
Encaixe rápido sobre calço Domi.
Posicionamento com curso pré-estabelecido sobre calço tradicionais da série 200.

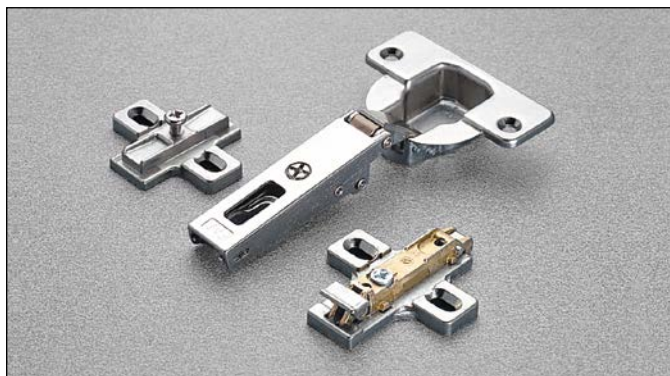
Nota: utilizar chave de fenda POZIDRIVE n. 2 para todos os parafusos.

Parafusos para madeira	A

Buchas	B

Utilizar a tabela para identificar as furações e fixações disponíveis. Inserir na terceira posição do código da dobradiça a letra ou número correspondente à escolha feita. Exemplo: CF_7A99.

↑
Inserir nesta posição a letra ou número selecionado.



Informações técnicas

Para portas com molduras ou grandes espessura, até 40 mm.

Profundidade do caneco 13 mm.

Diâmetro do caneco 40mm.

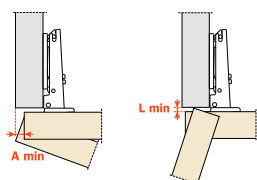
Abertura 94°.

Possibilidade de furação da porta “K” de 3 a 15 mm.

Adaptável a todos os calços tradicionais da Série 200 e a todos os calços Domi de encaixe rápido.

Espaço necessário para abertura da porta

	T=	20	21	22	23	24	25	26	27	28	29	30	31	32	33	34	35	36	37	38	39	40	L=
K=3	A=	0.4	0.5	0.7	0.8	1.0	1.2	1.4	1.6	1.9	2.2	2.5	2.8	3.1	3.5	4.1	5.0	6.0	6.9	7.8	8.8	9.7	0.0
K=4	A=	0.4	0.5	0.7	0.8	1.0	1.2	1.4	1.6	1.9	2.1	2.4	2.7	3.0	3.4	3.8	4.4	5.3	6.3	7.2	8.1	9.0	0.0
K=5	A=	0.4	0.5	0.6	0.8	1.0	1.2	1.4	1.6	1.8	2.1	2.4	2.7	3.0	3.3	3.7	4.1	4.8	5.7	6.6	7.5	8.4	0.0
K=6	A=	0.4	0.5	0.6	0.8	0.9	1.1	1.3	1.6	1.8	2.1	2.3	2.6	2.9	3.3	3.6	4.0	4.4	5.2	6.0	6.9	7.8	0.0
K=7	A=	0.4	0.5	0.6	0.8	0.9	1.1	1.3	1.5	1.8	2.0	2.3	2.6	2.9	3.2	3.6	3.9	4.3	4.8	5.5	6.4	7.3	0.0
K=8	A=	0.4	0.5	0.6	0.8	0.9	1.1	1.3	1.5	1.7	2.0	2.2	2.5	2.8	3.1	3.5	3.8	4.2	4.7	5.1	5.9	6.8	0.0
K=9	A=	0.4	0.5	0.6	0.7	0.9	1.1	1.3	1.5	1.7	2.0	2.2	2.5	2.8	3.1	3.4	3.8	4.2	4.6	5.0	5.5	6.3	0.0
K=10	A=	0.3	0.5	0.6	0.7	0.9	1.1	1.3	1.5	1.7	1.9	2.2	2.4	2.7	3.0	3.4	3.7	4.1	4.5	4.9	5.4	6.0	0.0
K=11	A=	0.3	0.4	0.6	0.7	0.9	1.0	1.2	1.4	1.7	1.9	2.1	2.4	2.7	3.0	3.3	3.6	4.0	4.4	4.8	5.2	5.7	0.0
K=12	A=	0.3	0.4	0.6	0.7	0.9	1.0	1.2	1.4	1.6	1.9	2.1	2.4	2.6	2.9	3.3	3.6	3.9	4.3	4.7	5.1	5.6	0.4
K=13	A=	0.3	0.4	0.5	0.7	0.9	1.0	1.2	1.4	1.6	1.8	2.1	2.3	2.6	2.9	3.2	3.5	3.8	4.2	4.5	4.9	5.4	1.2
K=14	A=	0.3	0.4	0.5	0.7	0.8	1.0	1.2	1.4	1.6	1.8	2.0	2.3	2.6	2.8	3.2	3.5	3.8	4.2	4.5	4.9	5.4	2.2
K=15	A=	0.3	0.4	0.5	0.7	0.8	1.0	1.2	1.4	1.6	1.8	2.0	2.3	2.6	2.8	3.2	3.5	3.8	4.2	4.5	4.9	5.4	3.2



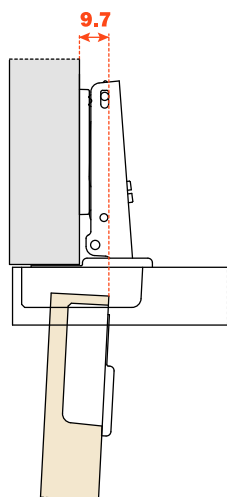
O alinhamento correto da porta diminui os valores de “A” e de “L”.

Entrada da porta

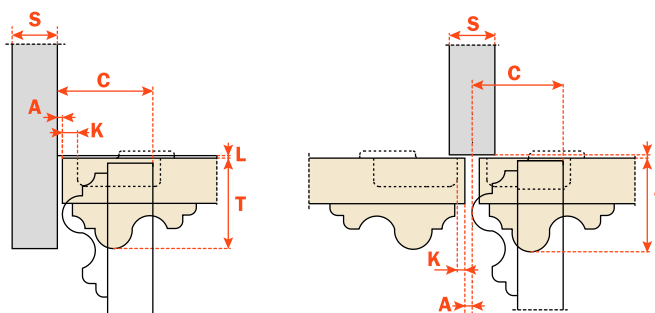
Entrada da porta com relação à lateral, na posição de máxima abertura. O valor indicado é obtido com a dobradiça braço 0, altura da base H = 0 e valor K = 3.

Contenção

Com esta fórmula pode-se obter a espessura máxima da porta regulada em abertura sem interferir com as laterais, portas ou paredes adjacentes. É preciso sempre levar em conta a tabela de valores L – K – T.



$$C = 28.5 + K + A$$



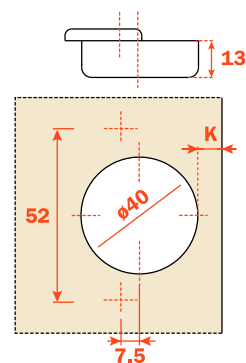
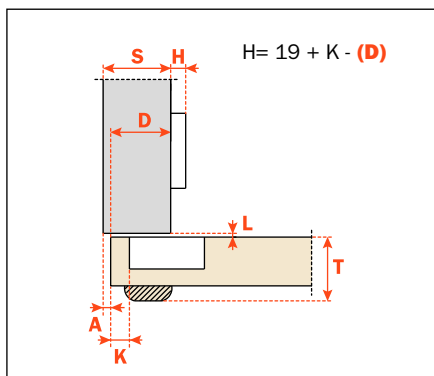
Embalagens

Caixa com 300 peças
 Pallet com 7.200 peças

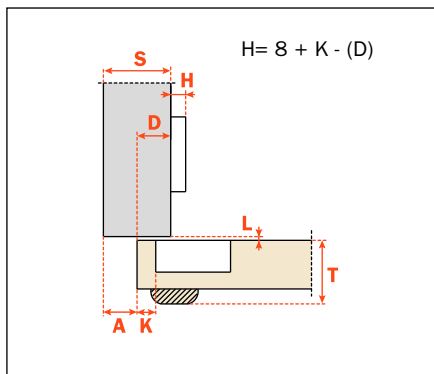
CA Fechamento automático**CL** Fechamento livre

Utilizar esta fórmula para estabelecer o tipo de braço da dobradiça, a furação da porta "K" e a altura da calço "H", necessárias para resolver todos os problemas de instalação.

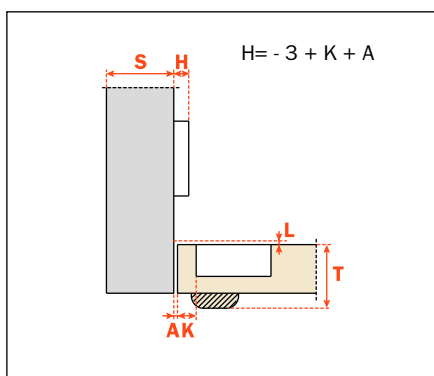
Utilizar as tabelas "Furação e fixação" na página 3 para completar os códigos da dobradiça desejada.

Reta - Braço **0**

CA - CF_7A99
CL - CF_5A99

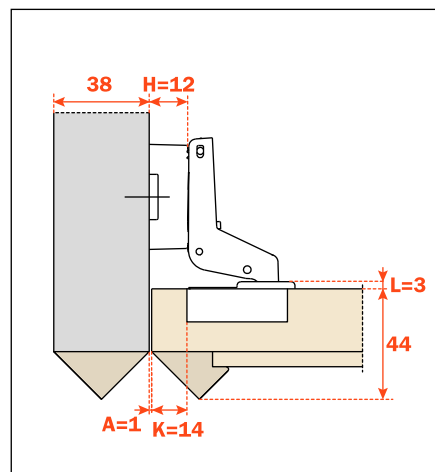
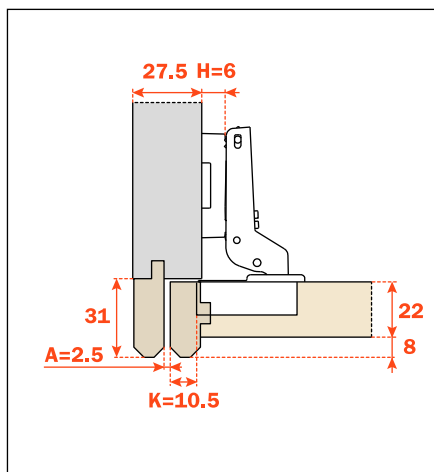
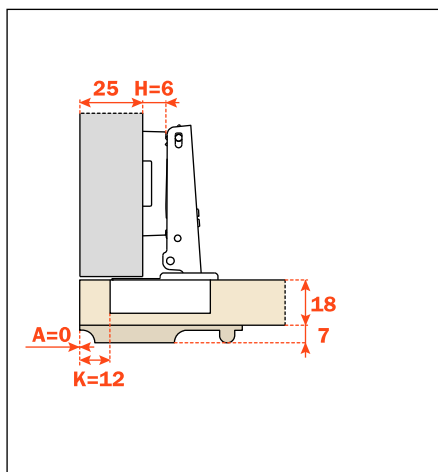
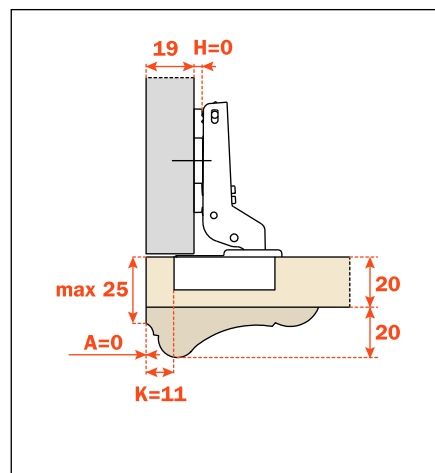
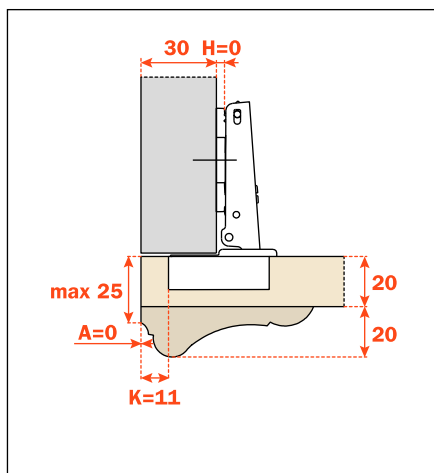
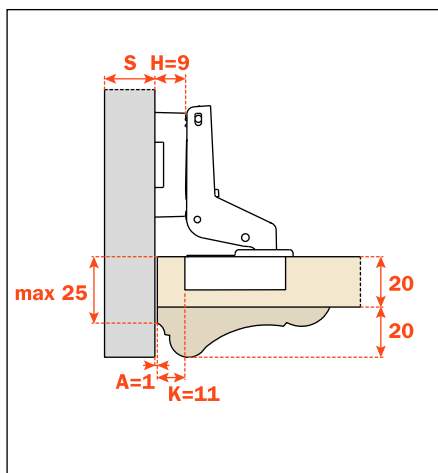
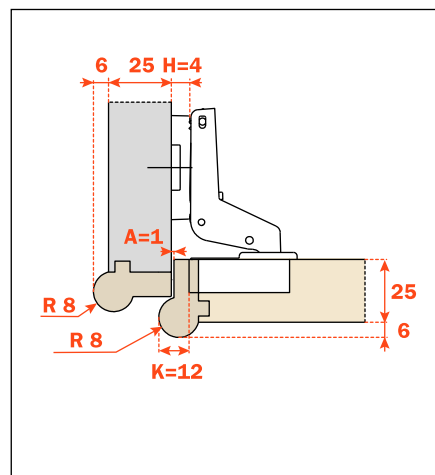
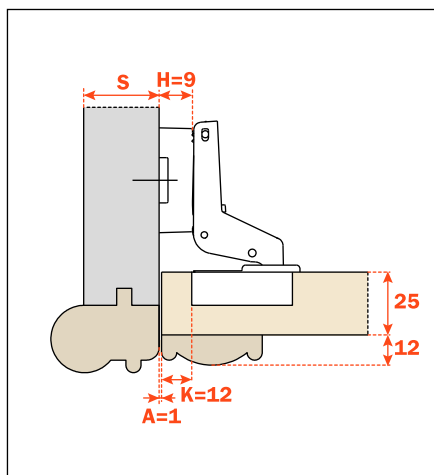
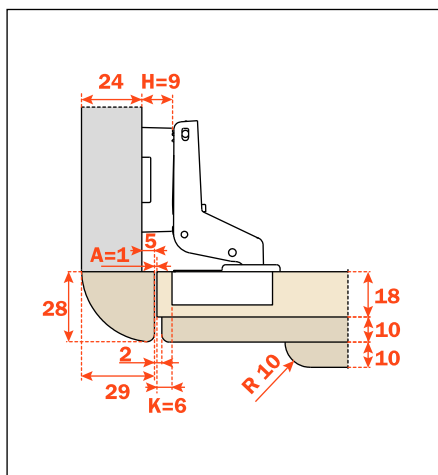
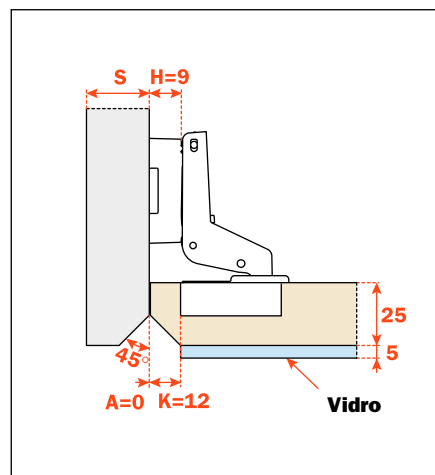
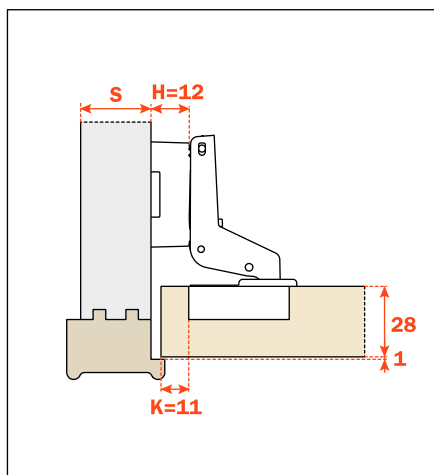
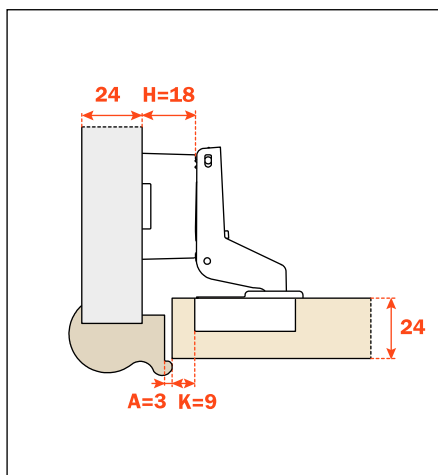
Semi Reta - Braço **11**

CA - CF_7G99
CL - CF_5G99

Curva - Braço **22**

CA - CF_7P99
CL - CF_5P99

Série F - Exemplos de aplicações



DEUTSCHE SALICE GMBH

RUDOLF DIESEL STR. 10
POSTFACH 1154
74382 NECKARWESTHEIM
TEL. 07233 9807-0
FAX. 07233 9807-16
info.salice@deutschesalice.de
www.deutschesalice.de

DEUTSCHE SALICE GMBH

VERKAUFSBÜRO NORD
RINGSTRASSE 36/A30 CENTER
32584 LÖHNE
TEL. 05731 15608-0
FAX. 05731 15608-10
vknord@deutschesalice.de
www.deutschesalice.de

SALICE FRANCE S.A.R.L.

ROUTE DE GOA ZAC LES 3 MOULINS
06600 ANTIBES
TEL. 0493 330069
FAX. 0493 330141
info.salice@salicefrance.com
www.salicefrance.com

SALICE ESPAÑA, S.L.U.

CALLE COPÉRNICO, 11
POLÍGONO INDUSTRIAL
COLL DE LA MANYA
08403 GRANOLLERS (BARCELONA)
TEL. 938 46 88 61
FAX 938 49 11 97
info.salice@saliceespana.es
www.saliceespana.es

SALICE UK LTD.

KINGFISHER WAY
HINCHINGBROOKE BUSINESS PARK
HUNTINGDON CAMBS PE 29 6FN
TEL. 01480 413831
FAX. 01480 451489
info.salice@saliceuk.co.uk
www.saliceuk.co.uk

SALICE AMERICA INC.

2123 CROWN CENTRE DRIVE
CHARLOTTE NC. 28227
TEL. 704 8417810
FAX. 704 8417808
info.salice@saliceamerica.com
www.saliceamerica.com

SALICE CANADA INC.

3500 RIDGEWAY DRIVE,
UNIT#1
MISSISSAUGA, ONTARIO, L5L 0B4
TEL. 905 8208787
FAX. 905 8207226
info.salice@salicecanada.com
www.salicecanada.com

**SALICE CHINA
(SHANGHAI) CO. LTD.**

1st FLOOR, B1 BLDG 928 MINGZHU ROAD
XUJING, QINGPU DISTRICT
SHANGHAI 201702 - CHINA
Tel. 021 3988 9880
Fax 021 3988 9882
info.salice@salicechina.com
www.salicechina.com