



# Charnières Mini

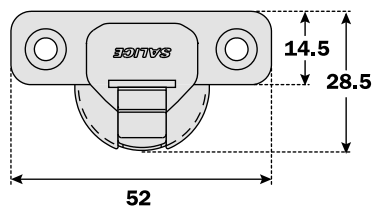
## ***SALICE***



## Charnières Mini - Série 400

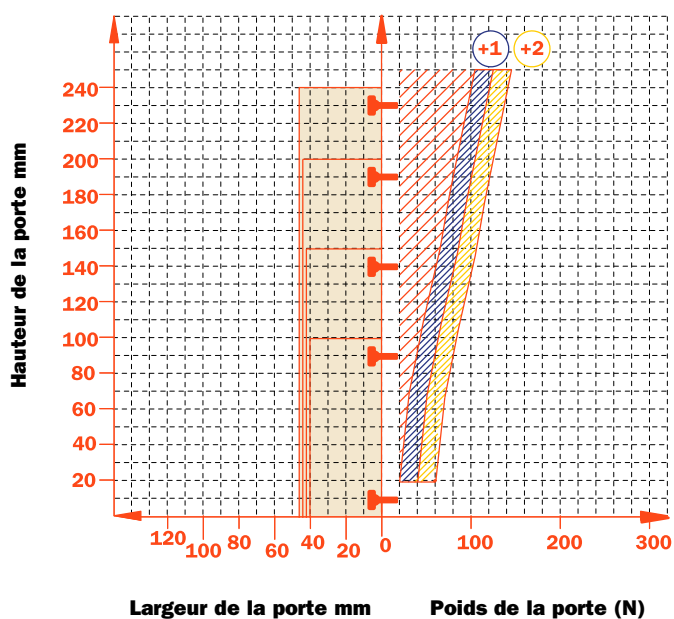


**Petite, élégante et robuste.**  
**Bras en zamak nickelé mat. Boîtier en acier nickelé mat.**  
**Dimensions du boîtier  $\varnothing$  26 mm.**



Constante "L" 0.7 mm (cette valeur ne change pas lors du réglage latéral).

Nombre de charnières nécessaires en fonction des dimensions et du poids de la porte (à titre indicatif).



### Réglages

Réglage latéral compensé de -0.5 mm à +5.5 mm.  
 Réglage vertical  $\pm 2$  mm.  
 Réglage frontal avec embases Série 200 +2.8 mm.  
 Réglage frontal avec embases Domi de -0.5 mm à +2.8 mm.

### Embases

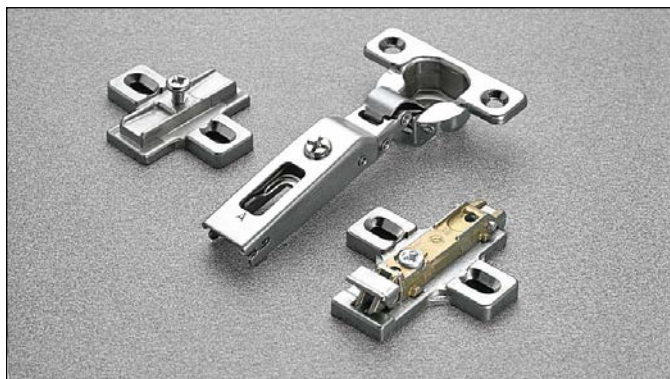
Embases symétriques et asymétriques en acier ou en zamak nickelé mat de la Série 200.  
 Fixation rapide sur embases Domi.  
 Positionnement de la charnière en butée sur embases traditionnelles Série 200.

N.B. : Utiliser le tournevis POZIDRIVE n° 2 pour toutes les vis.

<p>Vis à bois</p>	<p>A</p>	
<p>Tourillon</p>	<p>B</p>	<p>R</p>

Utiliser les tableaux pour identifier les perçages et les fixations disponibles. Insérer en troisième position de la référence de la charnière, la lettre ou le numéro correspondant au choix fait. Exemple : C4\_7A99.

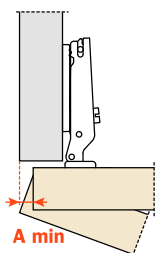
↑  
Insérer dans cette position la lettre ou le numéro sélectionné.



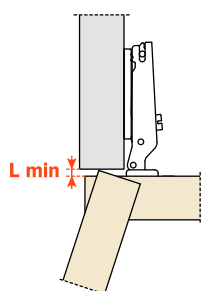
## Informations techniques

Profondeur du boîtier métallique 11.5 mm.  
 Diamètre du boîtier 26 mm.  
 Ouverture à 94°.  
 Possibilité de perçage de la porte (K) de 3 à 8 mm.  
 Adaptables à toutes les embases traditionnelles Série 200 et à toutes les embases Domi à fixation rapide.

## Jeu nécessaire pour l'ouverture de la porte



T=	16	17	18	19	20	21	22	23
K=3	<b>A=</b> 0.4	0.7	0.9	1.3	2.0	2.9	3.8	4.7
K=4	<b>A=</b> 0.4	0.6	0.9	1.1	1.6	2.4	3.3	4.2
K=5	<b>A=</b> 0.4	0.6	0.8	1.1	1.4	2.0	2.8	3.6
K=6	<b>A=</b> 0.4	0.6	0.8	1.0	1.2	1.8	2.4	3.2
K=7	<b>A=</b> 0.4	0.6	0.8	0.9	1.2	1.5	2.2	2.8
K=8	<b>A=</b> 0.4	0.6	0.8	0.9	1.2	1.5	1.9	2.6

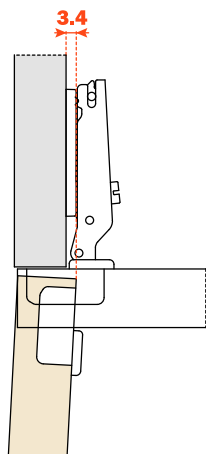


K=	3	4	5	6	7	8
<b>L=</b>	0.0	0.0	0.0	0.7	1.7	2.6

Un rayon adéquat de la porte réduit les valeurs de "A" et de "L"

## Recul de la porte

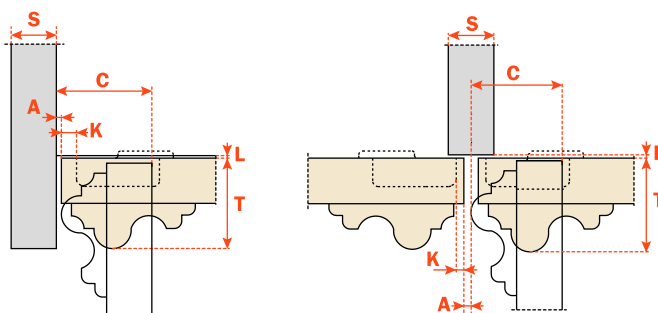
Recul de la porte par rapport au côté en position d'ouverture maximum (valeur obtenue avec une charnière bras droit, hauteur de l'embase H=0 et valeur K=3).



## L'encombrement

Par cette formule vous pouvez obtenir l'épaisseur maximum de la porte ouverte sans interférer avec côtés, portes ou parois adjacentes. Il faut aussi toujours tenir compte du tableau des valeurs L - K - T.

$$C = 16.5 + K + A$$



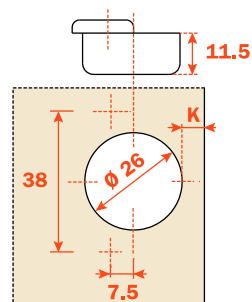
**Emballage**

Carton 300 pièces  
Palette 7.200 pièces

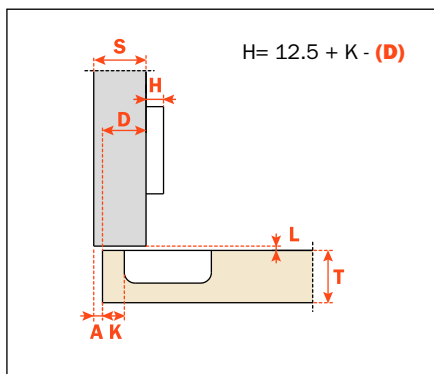
**CA** charnière avec ressort

Utilisez ces formules pour définir le type de bras de la charnière, le perçage de la porte "K" et la hauteur de l'embase "H" nécessaires pour résoudre chaque problème d'application.

Utilisez les tableaux "Perçages et fixations" de page 5 pour compléter la référence de la charnière désirée.

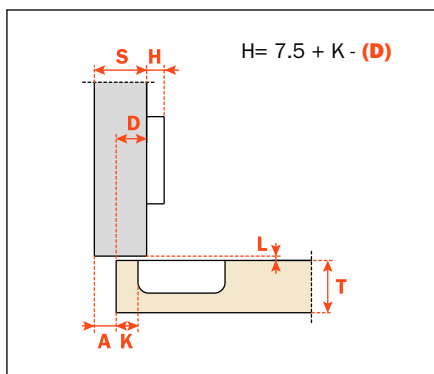


Bras 0



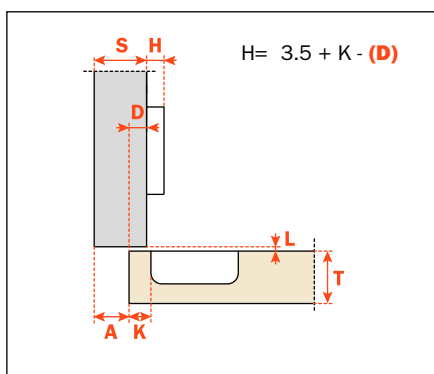
**CA - C4\_7A99**

Bras 5



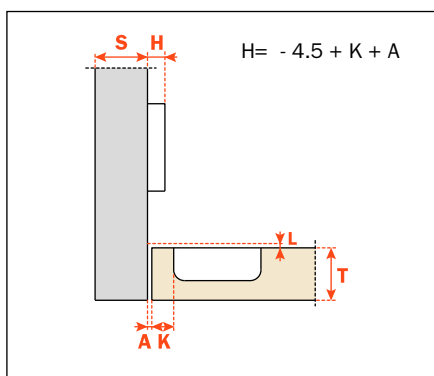
**CA - C4\_7D99**

Bras 9



**CA - C4\_7G99**

Bras 17



**CA - C4\_7P99**



## Informations techniques

### Pour portes avec montage d'angle positif et contrecoudé.

Profondeur du boîtier métallique 11.5 mm.

Diamètre du boîtier 26 mm.

Ouverture à 94°.

Possibilité de perçage de la porte (K) de 3 à 8 mm.

Adaptables à toutes les embases traditionnelles Série 200 et à toutes les embases Domi à fixation rapide.

### Emballage

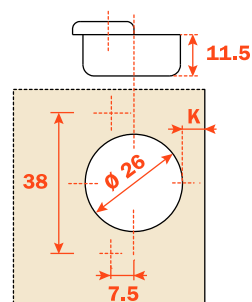
Carton 150 pièces

Palette 3.600 pièces

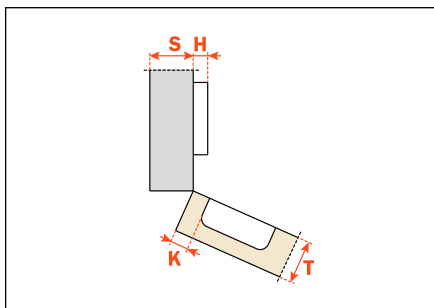
**CA** charnière avec ressort

Pour résoudre les problèmes de montage avec un angle positif, il faut vérifier (en effectuant un essai préalable) les distances de perçage. N'hésitez pas à demander toutes les explications nécessaires à notre service d'assistance technique.

Utilisez les tableaux "Perçages et fixations" de page 5 pour compléter la référence de la charnière désirée.

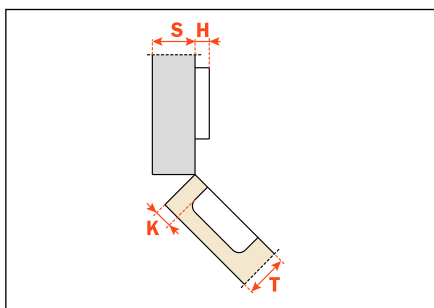


Bras 30°



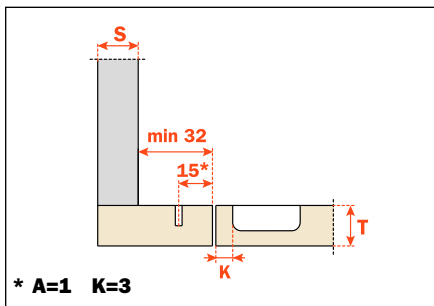
**CA - C4\_7E99**

Bras 45°



**CA - C4\_7M99**

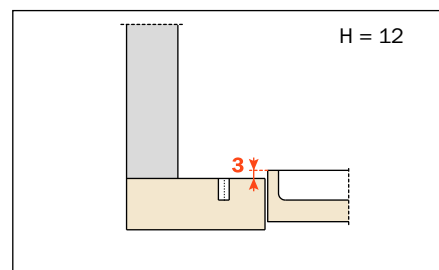
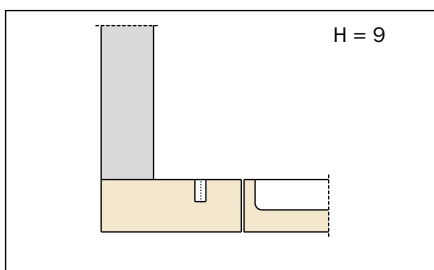
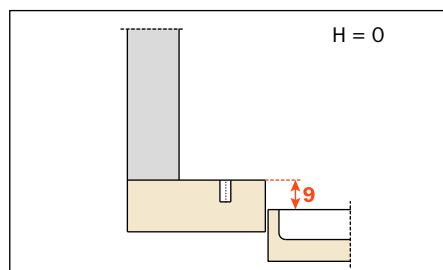
Contrecoudé



Contrecoudé utilisable uniquement avec les embases de la Série 200 pour les montages traditionnels avec perçage 28x32 mm.

**CA - C4\_7N99**

Épaisseur d'embases pour chaque montage.

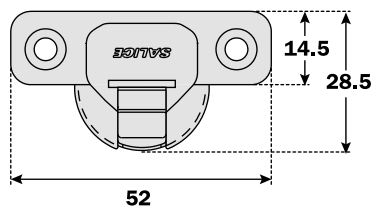




## Charnières Mini - Série 600

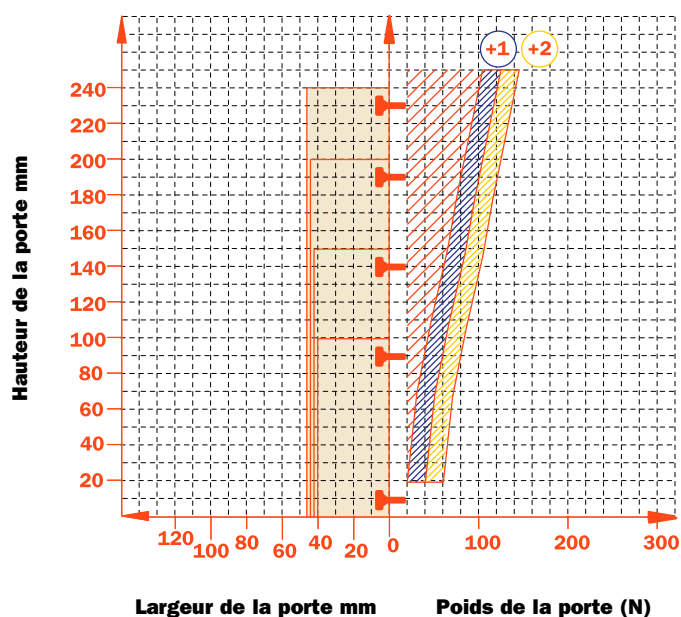


**Petite, élégante et robuste.**  
**Bras et boîtier en acier nickelé mat.**  
**Dimensions du boîtier  $\varnothing$  26 mm.**



Constante "L" 0.7 mm (cette valeur ne change pas lors du réglage latéral).

Nombre de charnières nécessaires en fonction des dimensions et du poids de la porte (à titre indicatif).



### Réglages

Réglage latéral +5 mm. En utilisant la butée de montage présente sur le bras de la charnière, il est possible de conserver, lors de ce réglage, la valeur "L" de 0.7 mm.  
 Réglage vertical  $\pm 2$  mm.  
 Réglage frontal avec embases Série 200 +2.5 mm.

### Embases

Embases symétriques et asymétriques en acier ou en zamak nickelé mat de la Série 200.  
 Positionnement de la charnière en butée sur embases traditionnelles Série 200.  
**NON ADAPTABLES** aux embases de la Série 200 avec hauteur négative.

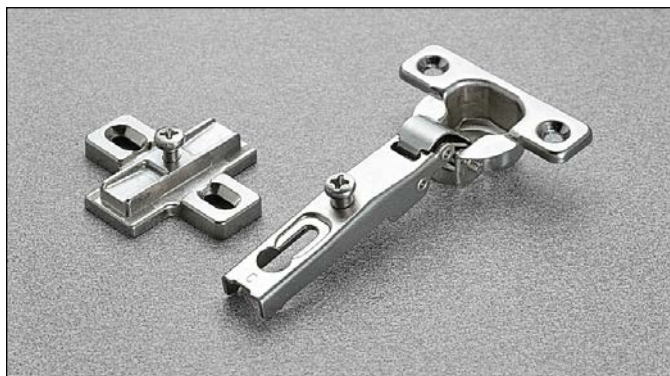
N.B. : Utiliser le tournevis POZIDRIVE n° 2 pour toutes les vis.

<b>Vis à bois</b> 	<b>A</b>

<b>Tourillon</b> 	<b>B</b>	<b>R</b>

Utiliser les tableaux pour identifier les perçages et les fixations disponibles.  
 Insérer en troisième position de la référence de la charnière, la lettre ou le numéro correspondant au choix fait. Exemple : C6\_7C99.

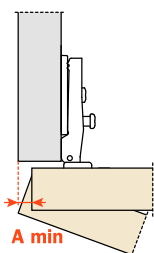
↑  
 Insérer dans cette position la lettre ou le numéro sélectionné.



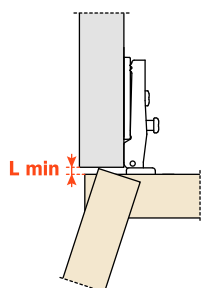
## Informations techniques

Profondeur du boîtier métallique 11,5 mm.  
 Diamètre du boîtier 26 mm.  
 Ouverture à 94°.  
 Possibilité de perçage de la porte (K) de 3 à 8 mm.  
 Adaptables à toutes les embases traditionnelles Série 200.  
**NON ADAPTABLES** aux embases Domi à fixation rapide.

## Jeu nécessaire pour l'ouverture de la porte



T=	16	17	18	19	20	21	22	23
K=3	<b>A=</b> 0.4	0.7	0.9	1.3	2.0	2.9	3.8	4.7
K=4	<b>A=</b> 0.4	0.6	0.9	1.1	1.6	2.4	3.3	4.2
K=5	<b>A=</b> 0.4	0.6	0.8	1.1	1.4	2.0	2.8	3.6
K=6	<b>A=</b> 0.4	0.6	0.8	1.0	1.2	1.8	2.4	3.2
K=7	<b>A=</b> 0.4	0.6	0.8	0.9	1.2	1.5	2.2	2.8
K=8	<b>A=</b> 0.4	0.6	0.8	0.9	1.2	1.5	1.9	2.6

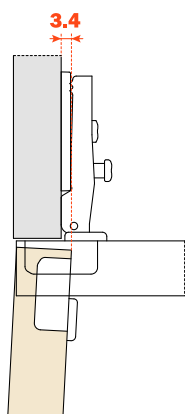


K=	3	4	5	6	7	8
<b>L=</b>	0.0	0.0	0.0	0.7	1.7	2.6

Un rayon adéquat de la porte réduit les valeurs de "A" et de "L"

## Recul de la porte

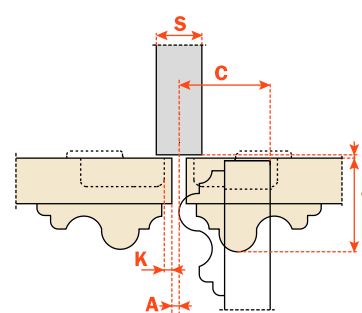
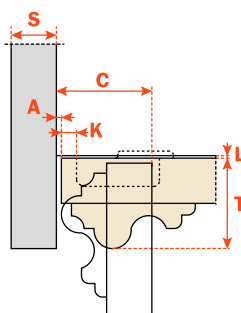
Recul de la porte par rapport au côté en position d'ouverture maximum (valeur obtenue avec une charnière bras droit, hauteur de l'embase H=0 et valeur K=3).



## L'encombrement

Par cette formule vous pouvez obtenir l'épaisseur maximum de la porte ouverte sans interférer avec côtés, portes ou parois adjacentes. Il faut aussi toujours tenir compte du tableau des valeurs L - K - T.

$$C = 16.5 + K + A$$



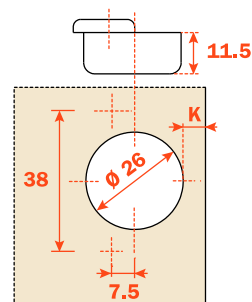
**Emballage**

Carton 600 pièces  
 Palette 14.400 pièces

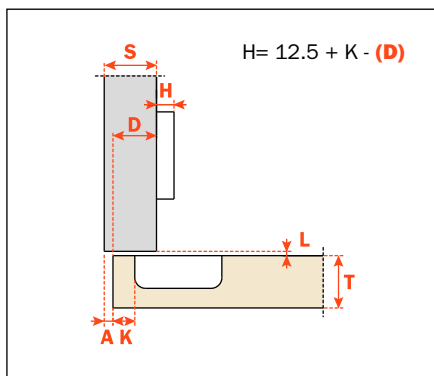
**CA** charnière avec ressort

Utilisez ces formules pour définir le type de bras de la charnière, le perçage de la porte "K" et la hauteur de l'embase "H" nécessaires pour résoudre chaque problème d'application.

Utilisez les tableaux "Perçages et fixations" de page 11 pour compléter la référence de la charnière désirée.

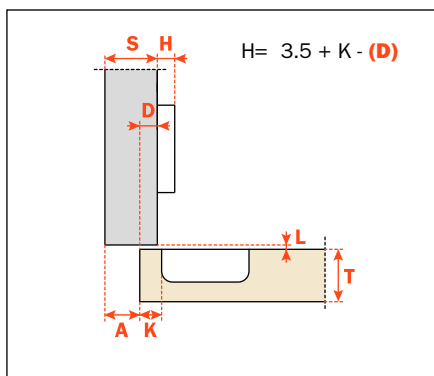


Bras 0



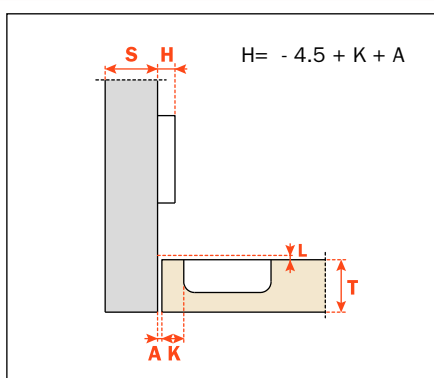
**CA - C6\_7C99**

Bras 9



**CA - C6\_7L99**

Bras 17



**CA - C6\_7S99**



## Informations techniques

### Pour portes en bois avec montage d'angle positif.

Profondeur du boîtier métallique 11,5 mm.

Ouverture à 94°.

Possibilité de perçage de la porte (K) de 3 à 8 mm.

Adaptables à toutes les embases traditionnelles Série 200.

**NON ADAPTABLES** aux embases Domi à fixation rapide.

### Emballage

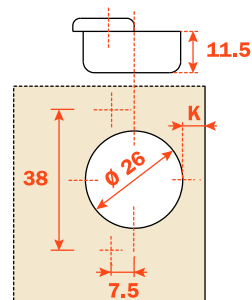
Carton 300 pièces

Palette 7.200 pièces

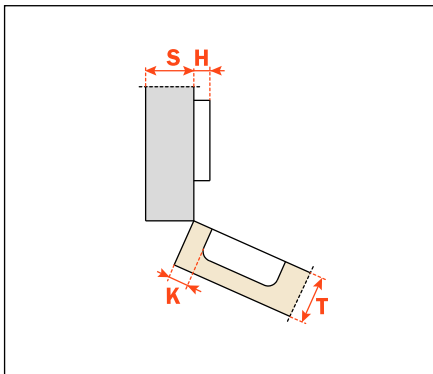
**CA** charnière avec ressort

Pour résoudre les problèmes de montage avec un angle positif, il faut vérifier (en effectuant un essai préalable) les distances de perçage. N'hésitez pas à demander toutes les explications nécessaires à notre service d'assistance technique.

Utilisez les tableaux "Perçages et fixations" de page 11 pour compléter la référence de la charnière désirée.

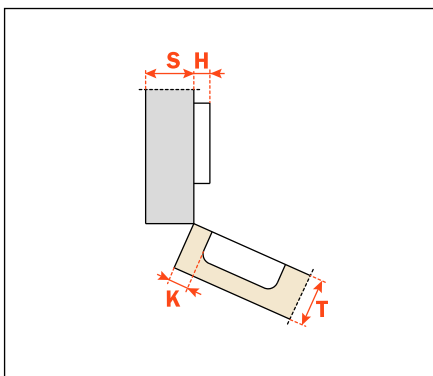


Bras **24°**



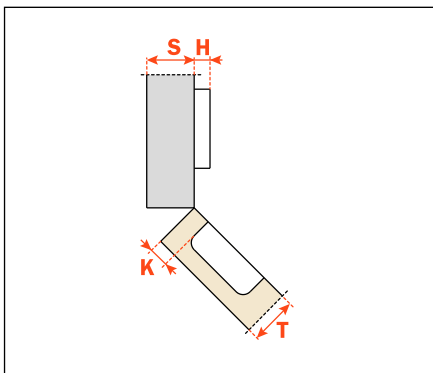
**CA - C6\_7U99**

Bras **30°**

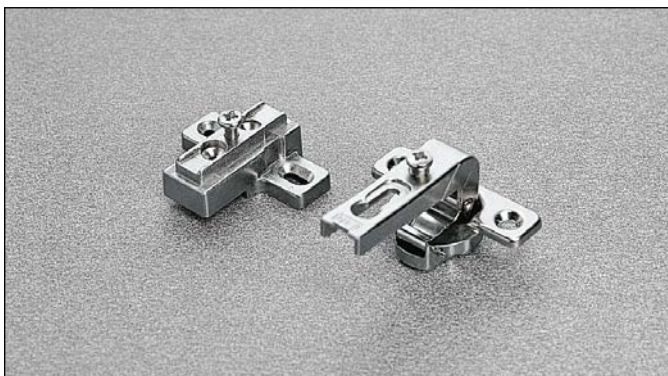


**CA - C6\_7E99**

Bras **45°**



**CA - C6\_7M99**



### Informations techniques

#### Contrecoudé pour petits espaces avec perçage du flanc 15x32 mm.

Profondeur du boîtier métallique 11.5 mm.

Ouverture à 94°.

Possibilité de perçage de la porte (K) de 3 à 8 mm.

Adaptables à toutes les embases traditionnelles Série 200, perçage 28x32 mm.

**NON ADAPTABLES** aux embases Domi à fixation rapide.

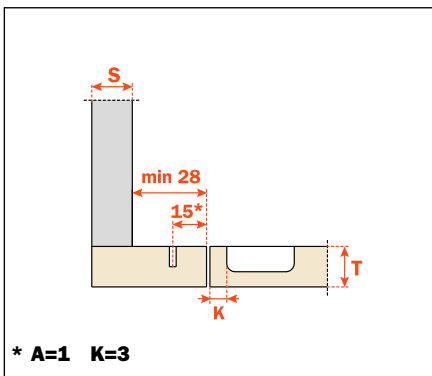
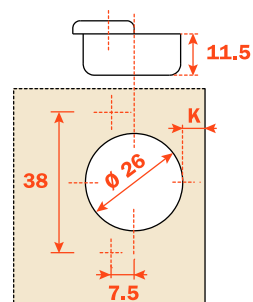
#### Emballage

Carton 300 pièces

Palette 7.200 pièces

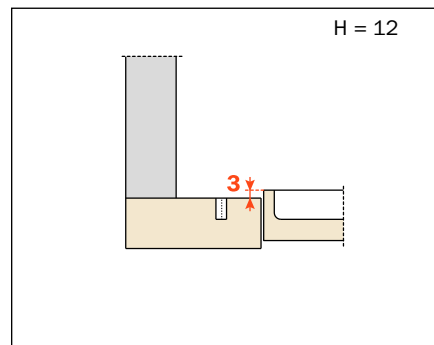
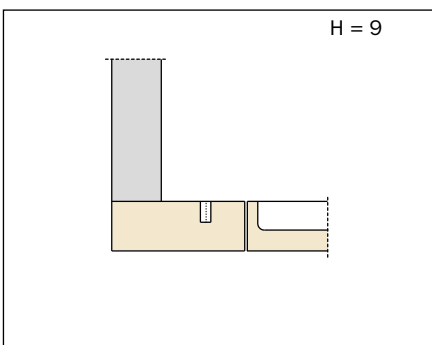
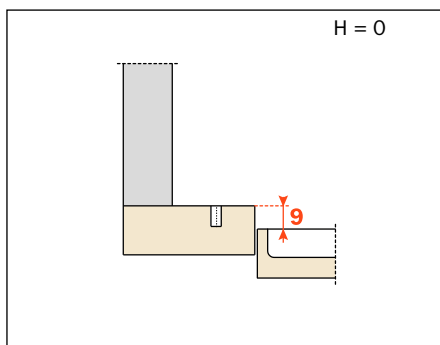
Utilisez les tableaux "Perçages et fixations" de page 11 pour compléter la référence de la charnière désirée.

**CA** charnière avec ressort



### CA - C6\_7N99

Épaisseur d'embases pour chaque montage.





## Informations techniques

### Pour portes en glace.

Diamètre du boîtier 26 mm.

Ouverture à 94°.

Épaisseur de la glace utilisable de 4 à 6 mm.

Possibilité de perçage de la porte (K) de 5.5 à 6.5 mm.

Adaptables à toutes les embases traditionnelles Série 200.

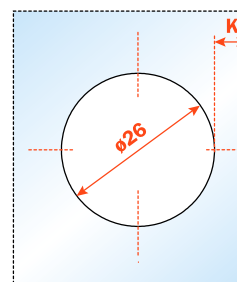
**NON ADAPTABLES** aux embases Domi à fixation rapide.

### Emballage

Carton 300 pièces

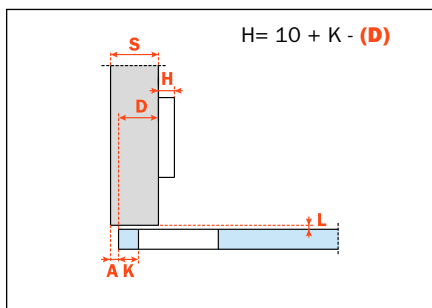
Palette 7.200 pièces

Utilisez ces formules pour définir le type de bras de la charnière, le perçage de la porte "K" et la hauteur de l'embase "H" nécessaires pour résoudre chaque problème d'application.



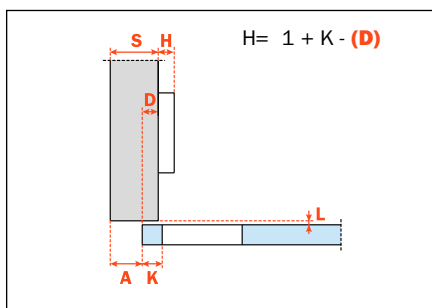
**CA** charnière avec ressort

### Bras 0



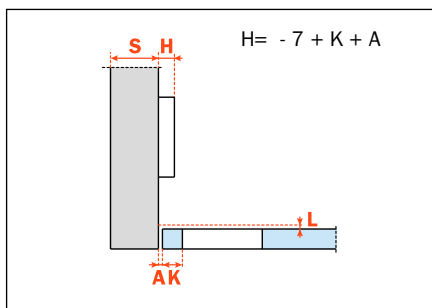
**CA - C6C7C39**

### Bras 9



**CA - C6C7L39**

### Bras 17



**CA - C6C7S39**





## Informations techniques

### Pour portes avec montage d'angle positif et contrecoudé.

Diamètre du boîtier 26 mm.

Ouverture à 94°.

Épaisseur de la glace utilisable de 4 à 6 mm.

Possibilité de perçage de la porte (K) de 5.5 à 6.5 mm.

Adaptables à toutes les embases traditionnelles Série 200.

**NON ADAPTABLES** aux embases Domi à fixation rapide.

**CA** charnière avec ressort.

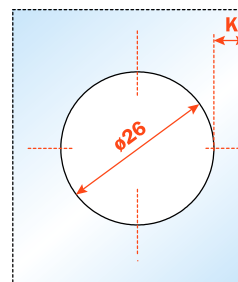
### Emballage

Carton 300 pièces

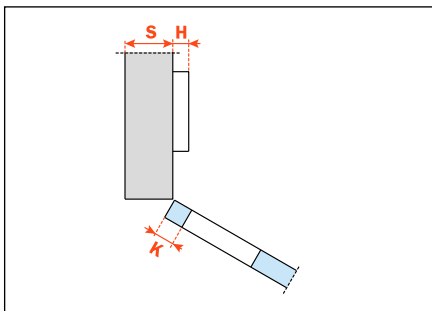
Palette 7.200 pièces

Pour résoudre les problèmes de montage avec un angle positif, il faut vérifier (en effectuant un essai préalable) les distances de perçage. N'hésitez pas à demander toutes les explications nécessaires à notre service d'assistance technique.

En combinant opportunément les charnières et les embases pour montage des portes-glace d'angle, il est possible de résoudre différents cas de figure, grâce aux inclinaisons variables de -7,5° à +70°.

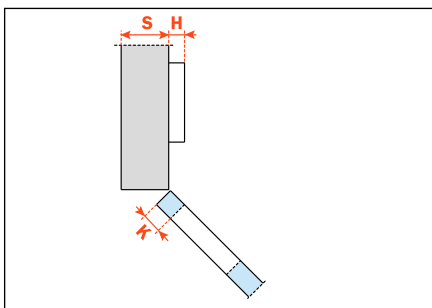


### Bras 30°



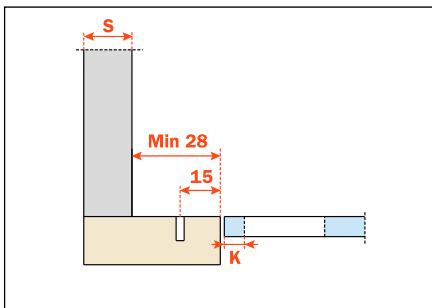
**CA - C6C7E39**

### Bras 45°



**CA - C6C7M39**

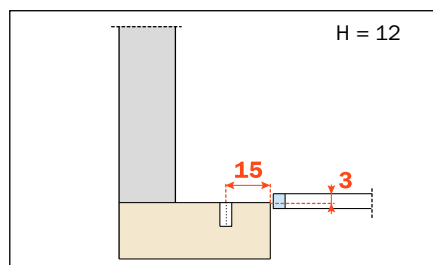
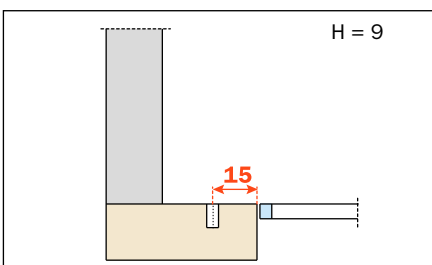
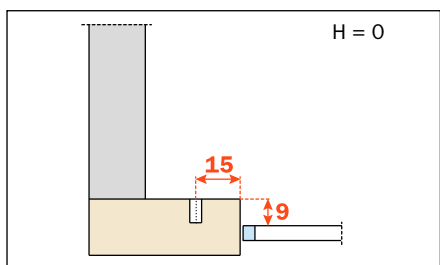
### Contrecoudé



Contrecoudé utilisable uniquement avec les embases de la Série 200 pour les montages traditionnels avec perçage 28x32 mm.

**CA - C6C7N39**

Épaisseur d'embases pour chaque montage.



## **ARTURO SALICE S.p.A.**

VIA PROVINCIALE NOVEDRATESE, 10  
22060 NOVEDRATE (COMO) ITALIA  
TEL. 031 790424  
FAX 031 791508  
info.salice@salice.com  
www.salice.com

### **DEUTSCHE SALICE GMBH**

RUDOLF DIESEL STR. 10  
POSTFACH 1154  
74382 NECKARWESTHEIM  
TEL. 07233 9807-0  
FAX. 07233 9807-16  
info.salice@deutschesalice.de  
www.deutschesalice.de

### **DEUTSCHE SALICE GMBH**

VERKAUFSBÜRO NORD  
RINGSTRASSE 36/A30 CENTER  
32584 LÖHNE  
TEL. 05731 15608-0  
FAX. 05731 15608-10  
vknord@deutschesalice.de  
www.deutschesalice.de

### **SALICE FRANCE S.A.R.L.**

ROUTE DE GOA ZAC LES 3 MOULINS  
06600 ANTIBES  
TEL. 0493 330069  
FAX. 0493 330141  
info.salice@salicefrance.com  
www.salicefrance.com

### **SALICE ESPAÑA, S.L.U.**

CALLE COPÉRNICO, 11  
POLÍGONO INDUSTRIAL  
COLL DE LA MANYA  
08403 GRANOLLERS (BARCELONA)  
TEL. 938 46 88 61  
FAX 938 49 11 97  
info.salice@saliceespana.es  
www.saliceespana.es

### **SALICE UK LTD.**

KINGFISHER WAY  
HUNCHINGBROOKE BUSINESS PARK  
HUNTINGDON CAMBS PE 29 6FN  
TEL. 01480 413831  
FAX. 01480 451489  
info.salice@saliceuk.co.uk  
www.saliceuk.co.uk

### **SALICE AMERICA INC.**

2123 CROWN CENTRE DRIVE  
CHARLOTTE NC. 28227  
TEL. 704 8417810  
FAX. 704 8417808  
info.salice@saliceamerica.com  
www.saliceamerica.com

### **SALICE CANADA INC.**

3500 RIDGEWAY DRIVE,  
UNIT#1  
MISSISSAUGA, ONTARIO, L5L 0B4  
TEL. 905 8208787  
FAX. 905 8207226  
info.salice@salicecanada.com  
www.salicecanada.com

### **SALICE CHINA (SHANGHAI) CO. LTD.**

1st FLOOR, B1 BLDG 928 MINGZHU ROAD  
XUJING, QINGPU DISTRICT  
SHANGHAI 201702 - CHINA  
Tel. 021 3988 9880  
Fax 021 3988 9882  
info.salice@salicechina.com  
www.salicechina.com