



Silentia+

SALICE

Indice



Silentia+ Serie 100

pag. 9



Silentia+ Serie 200 forti spessori

pag. 19



Silentia+ Serie 300

pag. 31



Silentia+ Serie 700

pag. 37



Silentia+ Per profili metallici

pag. 51



Silentia+ Serie 800

pag. 57



Silentia+ Serie 900

pag. 63



Accessori

pag. 67



Silentia+

Lo stato dell'arte della decelerazione.

Silentia+ garantisce una perfetta e costante chiusura dell'anta in qualsiasi condizione, ambiente e applicazione.

L'innovativa tecnica di decelerazione garantisce prestazioni eccellenti su tutta la gamma di cerniere. Silentia+ racchiude numerosi componenti tecnologici negli ingombri e con l'estetica delle cerniere della prima generazione.



Silentia+

Seconda generazione

Tecnologia di rallentamento integrata con due deceleratori ad olio silconico.

I due deceleratori integrati garantiscono un'eccezionale costanza della forza frenante conferendo ad ogni tipo di anta e condizione una chiusura perfetta.



Decelerazione sempre ottimale

Silentia+ è dotata inoltre dell'innovativo selettore per il posticipo dell'azione decelerante che quando attivato permette anche alle ante più particolari di ricevere la forza frenante ideale.





Silentia+ • **Serie 100**

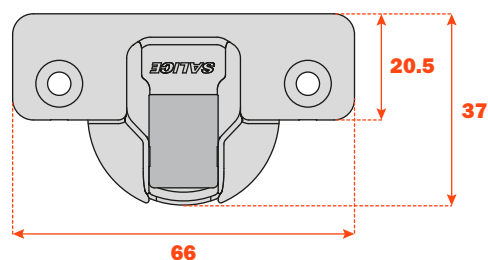
Silentia • Serie 100

Cerniere con sistema decelerante a due deceleratori ad olio silconico, regolabile, integrato nella scatola.

L'innovativo selettore permette la regolazione della forza decelerante.

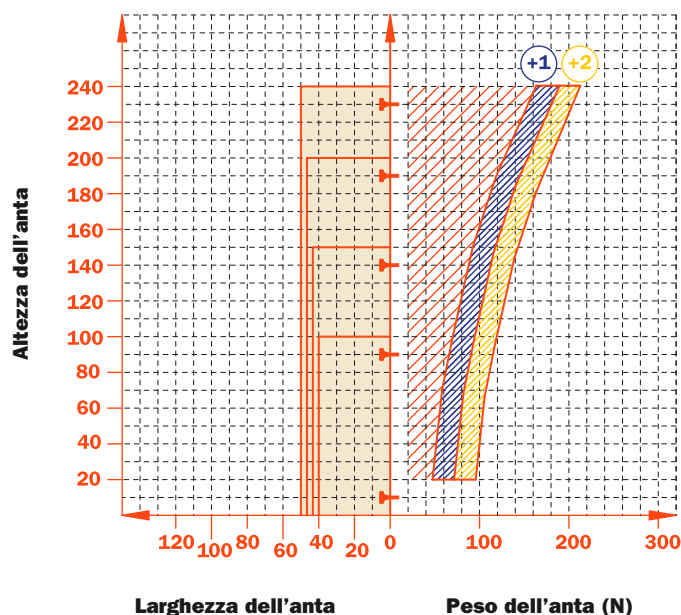
**Ala e scatola in acciaio nichelato opaco.
Dimensione scatola \varnothing 35 mm.
Per ante di peso e spessore ridotto.**

Caratteristiche tecniche



Valore costante "L" 1.3 mm; non cambia regolando lateralmente la cerniera.

Numero indicativo delle cerniere occorrenti in funzione della dimensione e del peso dell'anta.



Regolazioni.

Regolazione laterale compensata da -1.5 a +4.5 mm.
Regolazione verticale ± 2 mm.
Regolazione frontale con basi Serie 200 +2.8 mm.
Regolazione frontale con basi Domi da -0.5 a +2.8 mm.
Fermo antiscivolo di sicurezza.

Basi.

Basi simmetriche e asimmetriche in acciaio o in zama nichelato opaco della Serie 200.
Innesto rapido su basi Domi.
Posizionamento con fine corsa prestabilito su basi tradizionali Serie 200.

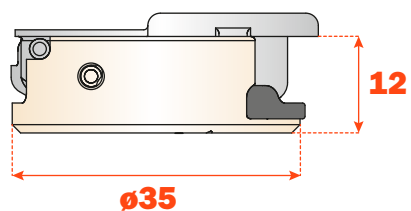
N.B. : Utilizzare un cacciavite POZIDRIVE n°2 per tutte le viti.

Table di foratura e fissaggio

Vite legno	A	P	U
Rapido	6	7	2
Codolo	B	R	W
Logica	I	J	Q

Utilizzare le tabelle per identificare le forature e i fissaggi disponibili. Inserire nella terza posizione del codice della cerniera la lettera o il numero corrispondente alla scelta fatta. Esempio: C1_6AE9.

↑
Inserire in questa posizione la lettera o il numero selezionati.



**Apertura 105°
e cerniere complementari**

Silentia • Serie 100 • Apertura 105°



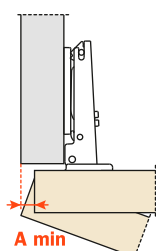
Informazioni tecniche

Cerniere con sistema decelerante a due deceleratori ad olio silicico, regolabile, integrato nella scatola.
L'innovativo selettore permette la regolazione della forza decelerante.

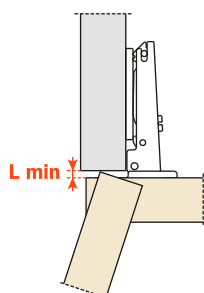
Per ante di peso e spessore ridotto.
Profondità della scatola 12 mm.

Apertura 105°. Possibilità di foratura dell'anta "K" da 3 a 6 mm. Adattabili a tutte le basi tradizionali Serie 200 e a tutte le basi Domi a innesto rapido.

Spazio occorrente per l'apertura dell'anta.



T=	15	16	17	18	19	20
K=3	A= 1.0	1.0	1.2	1.4	1.6	1.9
K=4	A= 0.9	1.0	1.2	1.3	1.5	1.8
K=5	A= 0.9	1.0	1.1	1.2	1.5	1.8
K=6	A= 0.9	1.0	1.1	1.2	1.4	1.7

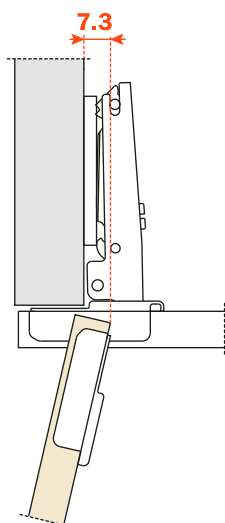


T=	15	16	17	18	19	20
K=3	L= 0.0	0.0	0.0	0.0	0.1	0.3
K=4	L= 0.4	0.6	0.7	0.9	1.1	1.2
K=5	L= 1.0	1.0	1.2	1.8	2.0	2.0
K=6	L= 1.6	1.8	2.0	2.1	2.3	2.5

Un'opportuna sagomatura dell'anta diminuisce i valori di "A" e di "L".

Rientro dell'anta

Rientro dell'anta rispetto al fianco in posizione di massima apertura. Il valore indicato è rilevato con cerniera collo O, altezza base H=0 e valore K=3.

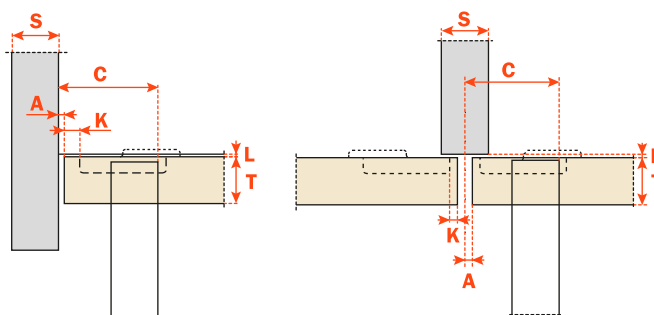


Il contenimento

Con questa formula potete ottenere lo spessore massimo dell'anta sagomata apribile senza interferire con fianchi, ante o pareti adiacenti.

È sempre da tener presente anche la tabella dei valori $L \cdot K \cdot T$.

$C = 20.5 + K + A$

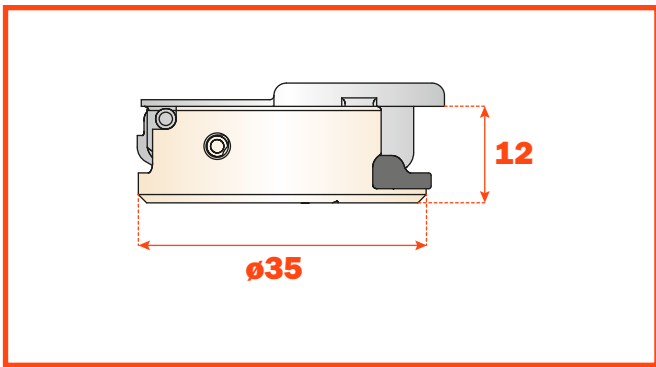


Imballi • Scatole 300 pezzi • Pallet 7.200 pezzi

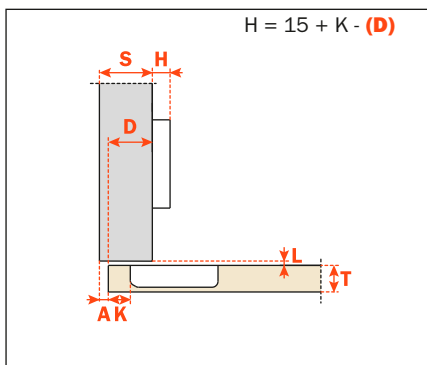
Imballi Logica • Scatole 150 pezzi • Pallet 3.600 pezzi

Utilizzare queste formule per stabilire il tipo di ala della cerniera, la foratura dell'anta "K" e l'altezza di base "H" necessarie per risolvere ogni problema applicativo.

Utilizzare le tabelle di "foratura e fissaggio" a pagina 11 per completare il codice cerniera desiderato.

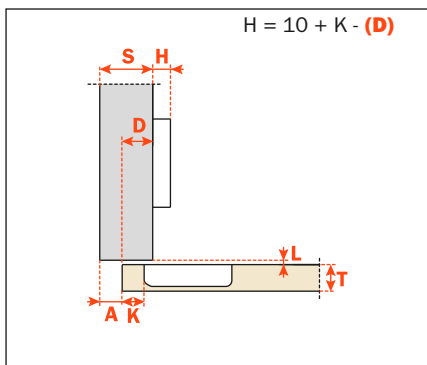


Collo **0**



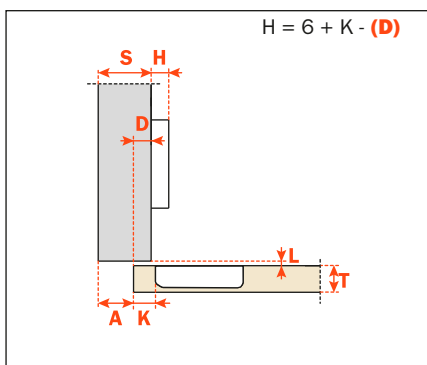
C1_6AE9

Collo **5**



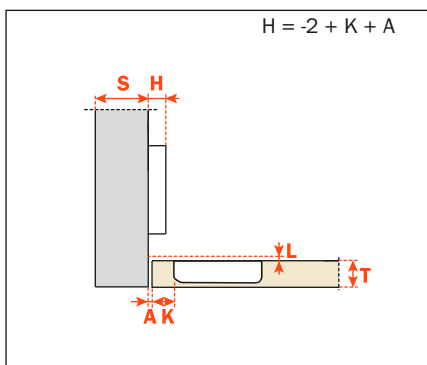
C1_6DE9

Collo **9**



C1_6GE9

Collo **17**



C1_6PE9

Silentia • Serie 100 • Cerniere complementari



Informazioni tecniche

Cerniere con sistema decelerante a due deceleratori ad olio silicónico, regolabile, integrato nella scatola. L'innovativo selettore permette la regolazione della forza decelerante.

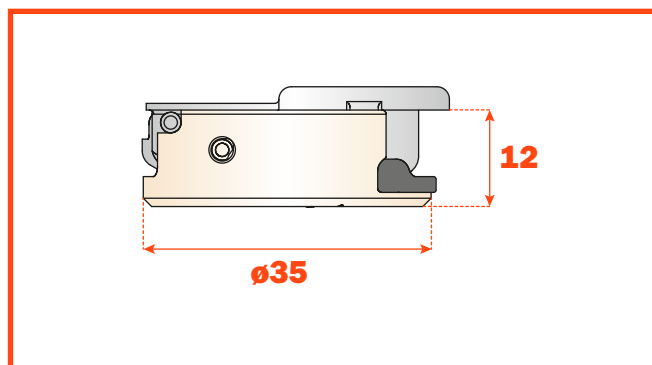
Per ante in legno con montaggio ad angolo positivo. Cerniere per ante di peso e spessore ridotto. Profondità della scatola 12 mm.

Apertura 105°.
Possibilità di foratura dell'anta "K" da 3 a 6 mm.
Adattabili a tutte le basi tradizionali Serie 200 e a tutte le basi Domi a innesto rapido.

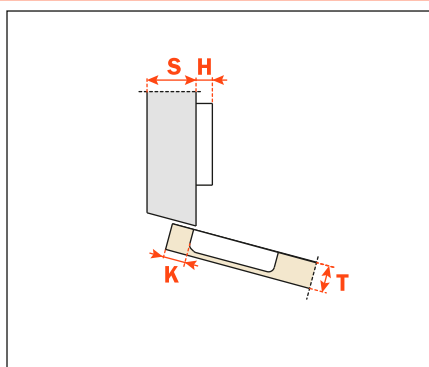
Imballi • Scatole 150 pezzi • Pallet 3.600 pezzi

La soluzione di problemi di montaggio con un angolo positivo comporta la verifica, mediante una prova pratica, delle distanze di foratura.
Il nostro servizio di assistenza tecnica è a disposizione per i chiarimenti necessari.

Utilizzare le tabelle di "foratura e fissaggio" a pagina 11 per completare il codice cerniera desiderato.

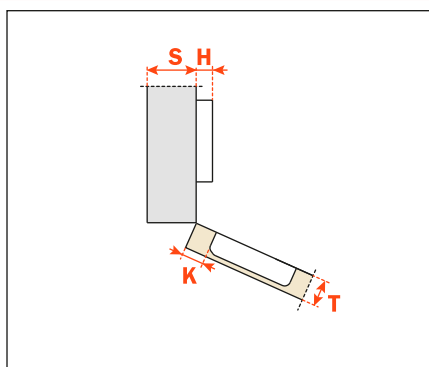


Collo **15°**



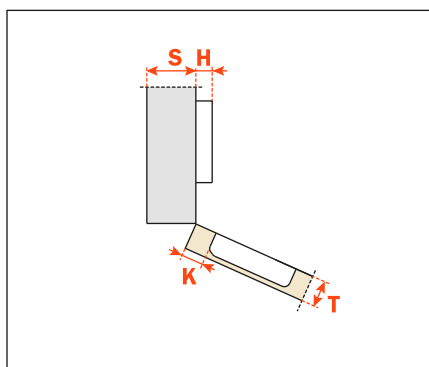
C1_6ZE9

Collo **24°**



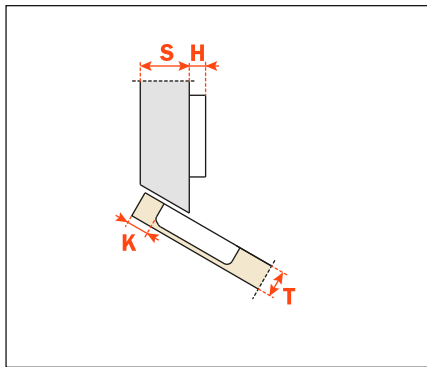
C1_6UE9

Collo **30°**



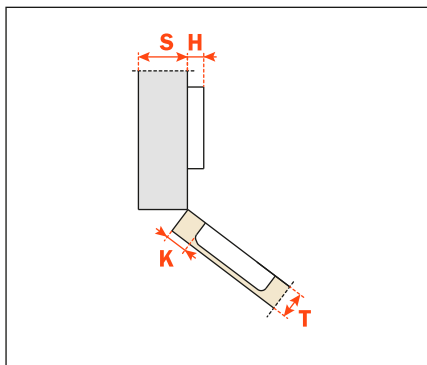
C1_6EE9

Collo 30°



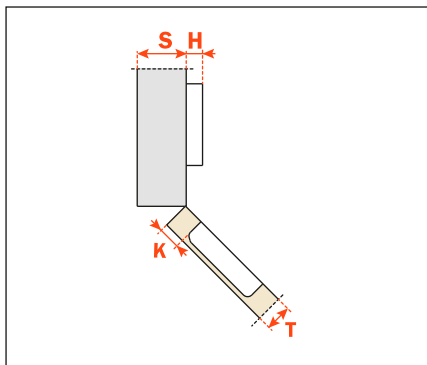
C1_6TE9

Collo 37°



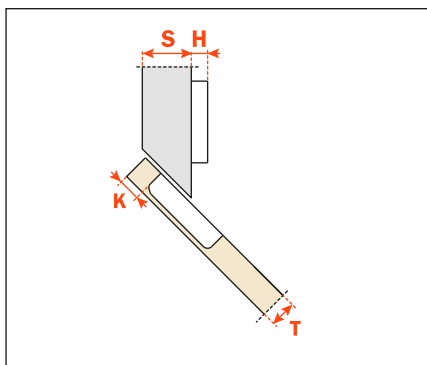
C1_6KE9

Collo 45°



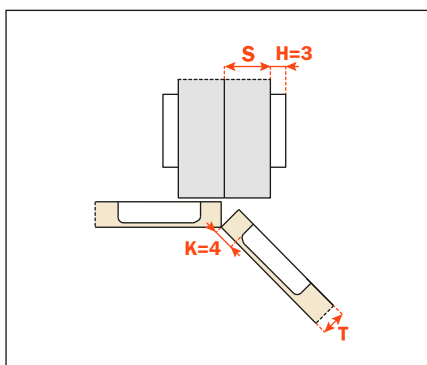
C1_6ME9

Collo 45°



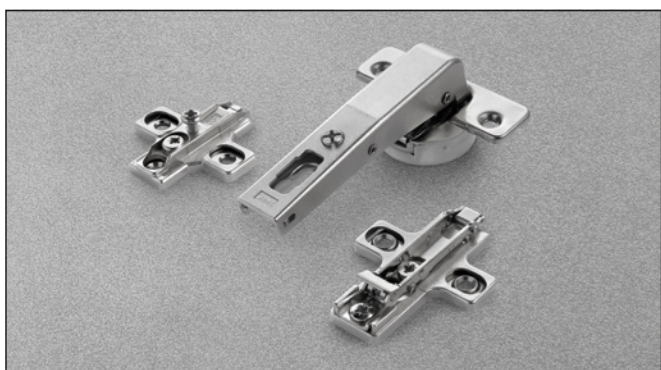
C1_6VE9

Collo 45°



C1_6ME9AC

Silentia+



Informazioni tecniche

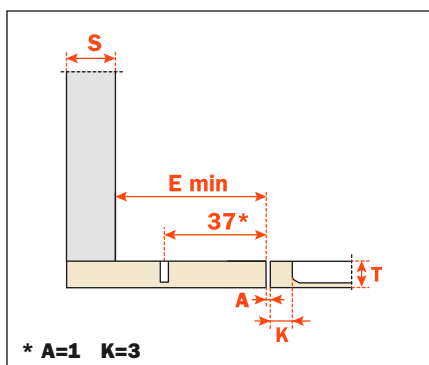
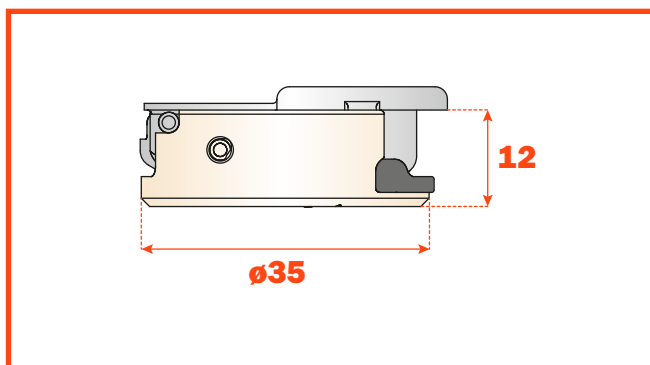
Cerniere con sistema decelerante a due deceleratori ad olio silconico, regolabile, integrato nella scatola.
L'innovativo selettore permette la regolazione della forza decelerante.

Controcollo per fianchi con foratura standard 37x32 mm.
Cerniere per ante di peso e spessore ridotto.
Profondità della scatola 12 mm.

Apertura 105°.
 Possibilità di foratura dell'anta "K" da 3 a 6 mm.
 Adattabili a tutte le basi tradizionali Serie 200 e a tutte le basi Domi a innesto rapido.

Imballi • Scatole 150 pezzi • Pallet 3.600 pezzi

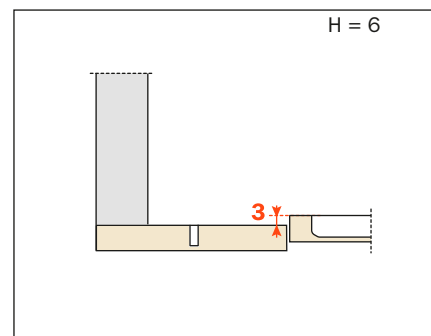
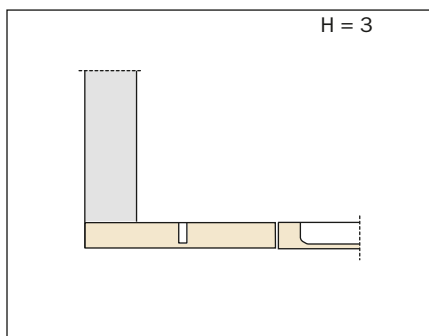
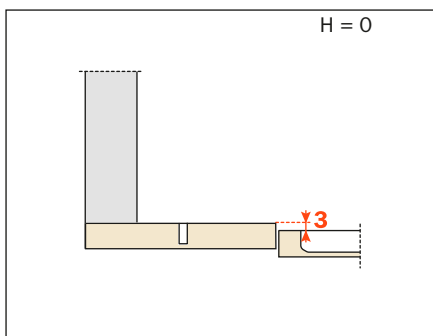
Utilizzare le tabelle di "foratura e fissaggio" a pagina 11 per completare il codice cerniera desiderato.

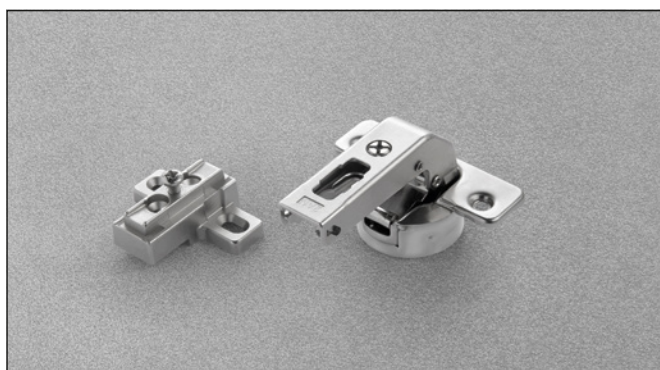


C1_6NE9AC

E minimo:
 • Per basi Serie 200 = 61 mm
 • Per basi Domi = 70 mm
 • Per basi Domi con eccentrico posteriore = 74 mm

Altezza delle basi per ogni montaggio.





Informazioni tecniche

Cerniere con sistema decelerante a due deceleratori ad olio siliconico, regolabile, integrato nella scatola. L'innovativo selettore permette la regolazione della forza decelerante.

Controcollo per piccoli spazi. Foratura del fianco 15x32 mm. Cerniere per ante di peso e spessore ridotto. Profondità della scatola 12 mm.

Apertura 105°.

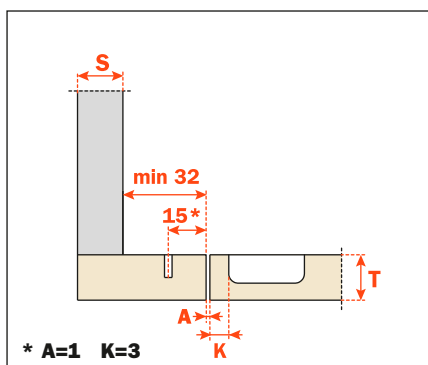
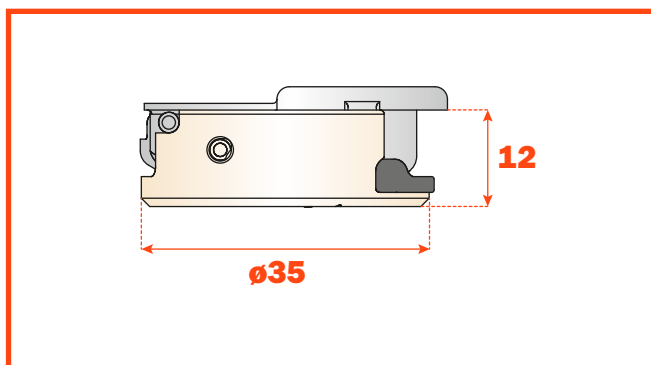
Possibilità di foratura dell'anta "K" da 3 a 9 mm.

Adattabili a tutte le basi tradizionali Serie 200, foratura 28x32 mm.

Non adatte alle basi Domi a innesto rapido.

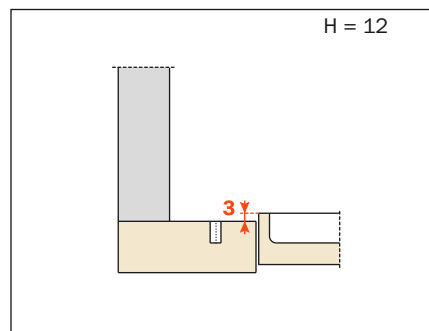
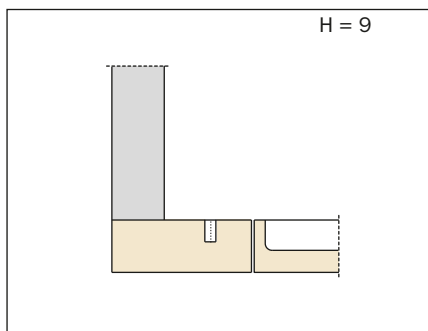
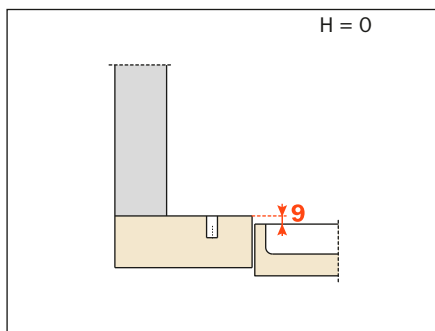
Imballi • Scatole 150 pezzi • Pallet 3.600 pezzi

Utilizzare le tabelle di "foratura e fissaggio" a pagina 11 per completare il codice cerniera desiderato.



C1_6NE9

Altezza delle basi per ogni montaggio.





Silentia+ • **Serie 200 forti spessori**

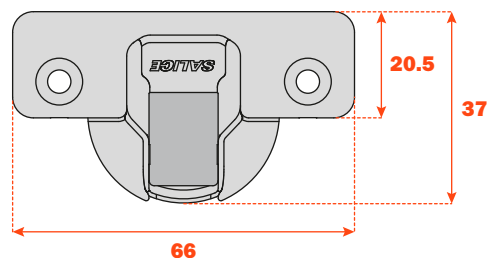
Silentia **+** • Serie 200 forti spessori

Cerniere con sistema decelerante a due deceleratori ad olio silconico, regolabile, integrato nella scatola.

L'innovativo selettore permette la regolazione della forza decelerante.

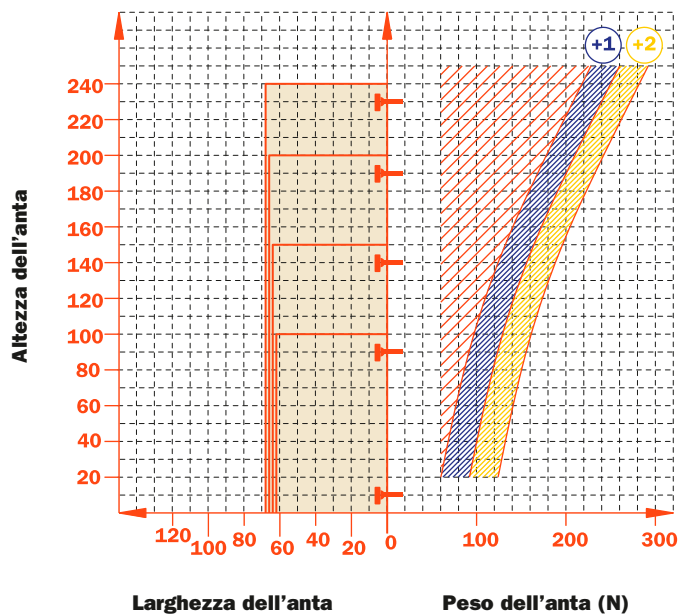
Ala e scatola in acciaio nichelato opaco.
Dimensione scatola ø 35 mm.

Caratteristiche tecniche



Valore costante "L" 1.3 mm; non cambia regolando lateralmente la cerniera.

Numero indicativo delle cerniere occorrenti in funzione della dimensione e del peso dell'anta.



Regolazioni

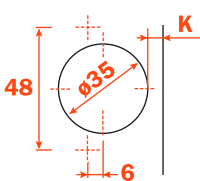
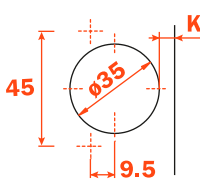
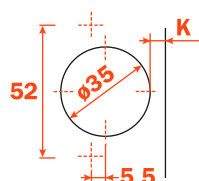

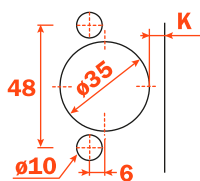
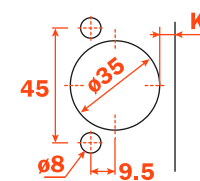
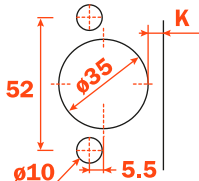



- Regolazione laterale compensata da -1.5 a +4.5 mm.
- Regolazione verticale ± 2 mm.
- Regolazione frontale con basi Serie 200 +2.8 mm.
- Regolazione frontale con basi Domi da -0.5 a +2.8 mm.
- Fermo antiscivolo di sicurezza.

Basi

- Basi simmetriche e asimmetriche in acciaio o in zama nichelato opaco della Serie 200.
- Innesto rapido su basi Domi.
- Posizionamento con fine corsa prestabilito su basi tradizionali Serie 200.

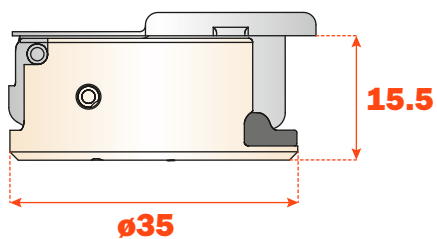
N.B. : Utilizzare un cacciavite POZIDRIVE n°2 per tutte le viti.

Tablelle di foratura e fissaggio

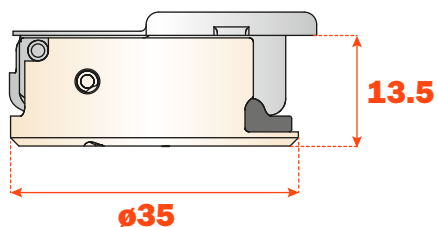
							
Vite legno		94°	155°	94°	155°	94°	155°
		A	A	P	P	U	U
							
Rapido		6	6	7	7	2	2
Codolo		B	B	R	R	W	W
Logica		I	I	J	J	Q	Q

Utilizzare le tabelle per identificare le forature e i fissaggi disponibili. Inserire nella terza posizione del codice della cerniera la lettera o il numero corrispondente alla scelta fatta. Esempio: C2_BAE9.

Inserire in questa posizione la lettera o il numero selezionati.



Apertura 94° e cerniere complementari



Apertura 155°

Silentia • Serie 200 forti spessori • Apertura 94°



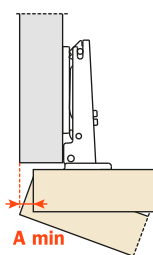
Informazioni tecniche

Cerniere con sistema decelerante a due deceleratori ad olio siliconico, regolabile, integrato nella scatola.
L'innovativo selettore permette la regolazione della forza decelerante.

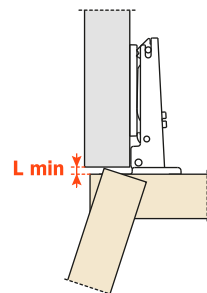
Cerniere per ante di spessore minimo 18 mm.
Profondità della scatola 15.5 mm.

Apertura 94°.
 Possibilità di foratura dell'anta "K" da 3 a 9 mm.
 Adattabili a tutte le basi tradizionali Serie 200 e a tutte le basi Domi a innesto rapido.

Spazio occorrente per l'apertura dell'anta



T=	19	20	21	22	23	24	25	26	27	28	29	30	31	32	33	34	35
K=3	A= 0.1	0.2	0.3	0.4	0.5	0.7	0.8	1.0	1.6	2.6	3.5	4.5	5.4	6.4	7.4	8.3	9.3
K=4	A= 0.1	0.2	0.3	0.4	0.5	0.7	0.8	1.0	1.2	1.9	2.8	3.8	4.7	5.7	6.6	7.6	8.6
K=5	A= 0.1	0.2	0.3	0.4	0.5	0.7	0.8	1.0	1.2	1.4	2.2	3.1	4.1	5.0	5.9	6.9	7.8
K=6	A= 0.1	0.2	0.3	0.4	0.5	0.6	0.8	1.0	1.2	1.4	1.7	2.6	3.5	4.4	5.3	6.2	7.2
K=7	A= 0.1	0.2	0.3	0.4	0.5	0.6	0.8	1.0	1.1	1.3	1.6	2.1	3.0	3.8	4.7	5.6	6.5
K=8	A= 0.1	0.2	0.3	0.4	0.5	0.6	0.8	0.9	1.1	1.3	1.6	1.8	2.5	3.3	4.2	5.1	6.0
k=9	A= 0.1	0.2	0.3	0.4	0.5	0.6	0.8	0.9	1.1	1.3	1.5	1.8	2.1	2.9	3.7	4.6	5.4

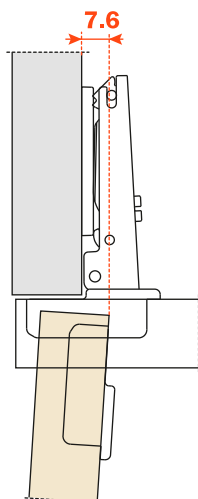


K	3	4	5	6	7	8	9
L=	0.0	0.0	0.0	0.0	0.0	0.3	1.3

Un'opportuna sagomatura dell'anta diminuisce i valori di "A" e di "L".

Rientro dell'anta

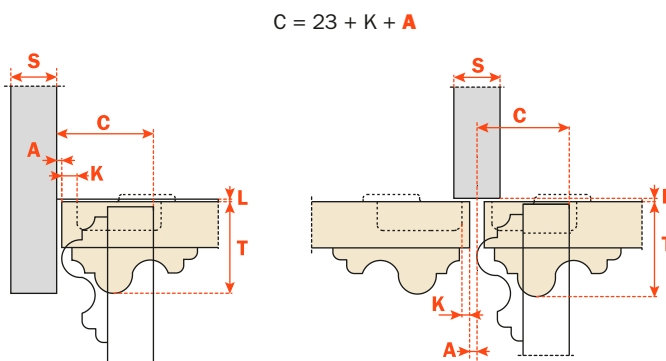
Rientro dell'anta rispetto al fianco in posizione di massima apertura. Il valore indicato è rilevato con cerniera collo 0, altezza base H=0 e valore K=3.



Il contenimento

Con questa formula potete ottenere lo spessore massimo dell'anta sagomata apribile senza interferire con fianchi, ante o pareti adiacenti.

È sempre da tener presente anche la tabella dei valori $L \cdot K \cdot T$.

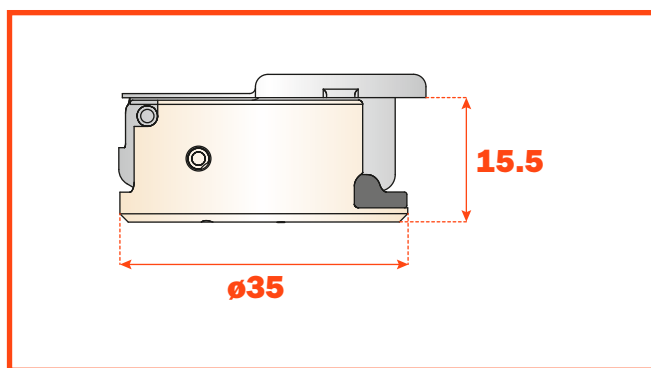


Imballi • Scatole 300 pezzi • Pallet 7.200 pezzi

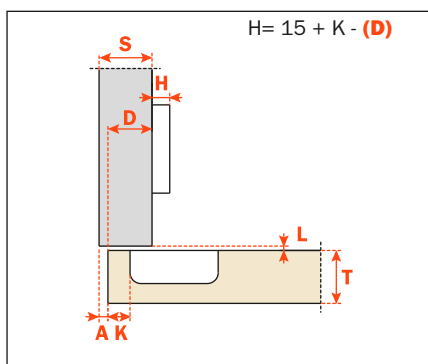
Imballi Logica • Scatole 150 pezzi • Pallet 3.600 pezzi

Utilizzare queste formule per stabilire il tipo di ala della cerniera, la foratura dell'anta "K" e l'altezza di base "H" necessarie per risolvere ogni problema applicativo.

Utilizzare le tabelle di "foratura e fissaggio" a pagina 21 per completare il codice cerniera desiderato.

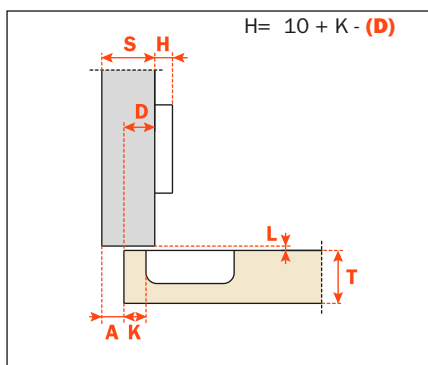


Collo **0**



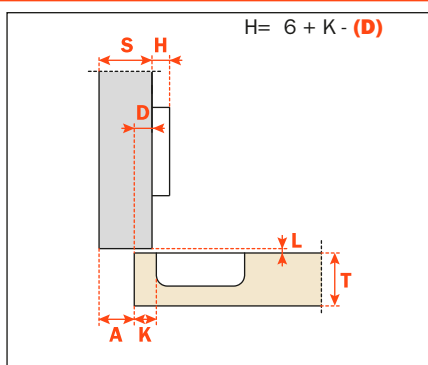
C2_BAE9

Collo **5**



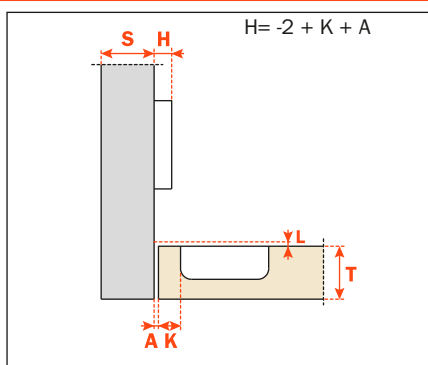
C2_BDE9

Collo **9**



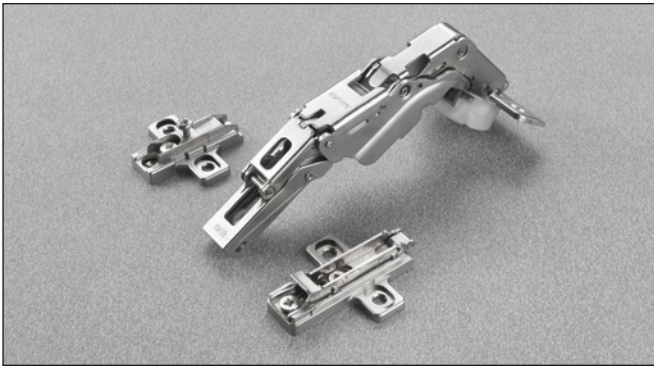
C2_BGE9

Collo **17**



C2_BPE9

Silentia • Serie 200 forti spessori • Apertura 155°



Informazioni tecniche

Cerniere con sistema decelerante a due deceleratori ad olio silconico, integrato nella scatola.

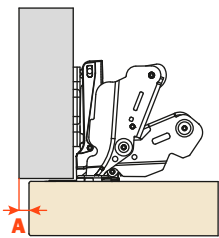
Cerniere per ante di spessore minimo 16 mm. Cerniera con grande angolo di apertura a ingombro ridotto. Profondità della scatola zama 13.5 mm.

Apertura 155°.

Possibilità di foratura dell'anta "K" da 3 a 9 mm.

Adattabili a tutte le basi tradizionali Serie 200 e a tutte le basi Domi a innesto rapido.

Spazio occorrente per l'apertura dell'anta



T=	16	18	20	22	24	25	26	27	28
K=3	A= 0.0	0.0	0.0	0.0	0.0	0.10	0.40	0.75	1.20
K=4	A= 0.0	0.0	0.0	0.0	0.0	0.15	0.45	0.85	1.35
K=5	A= 0.0	0.0	0.0	0.0	0.0	0.20	0.50	0.95	120° 1.70
K=6	A= 0.0	0.0	0.0	0.0	0.0	0.25	0.60	1.10	120° 1.95
K=7	A= 0.0	0.0	0.0	0.0	0.0	0.30	0.70	1.30	92° 2.30
K=8	A= 0.0	0.0	0.0	0.0	0.0	0.35	0.85	120° 1.70	92° 2.80
K=9	A= 0.0	0.0	0.0	0.0	0.15	0.55	1.20	92° 2.15	

Con fermo di apertura a 92° art. S2BM37XG

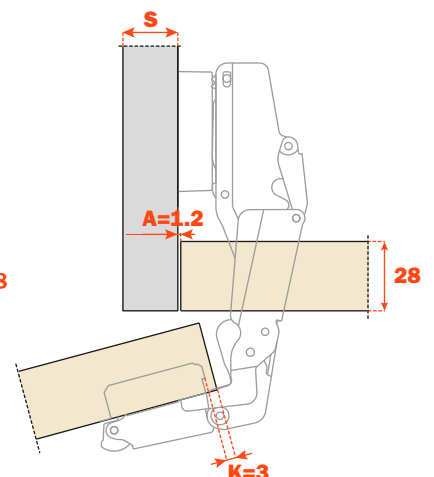
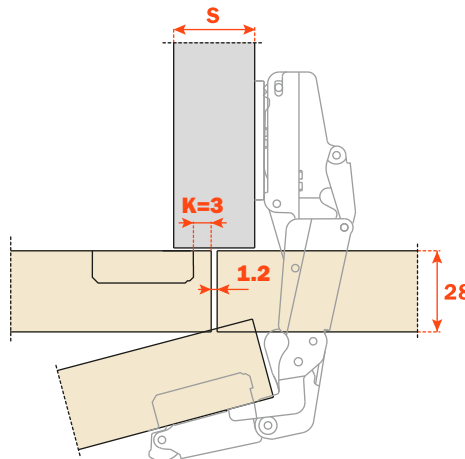
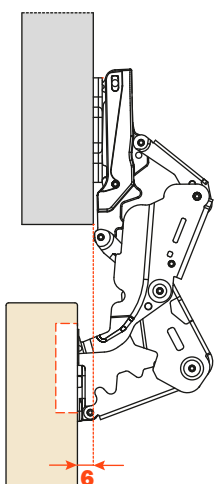
Con fermo di apertura a 120° art. S2AM37XG

Un'opportuna sagomatura dell'anta diminuisce i valori di "A"

Vani con elementi estraibili.

Il contenimento

Allontanamento dell'anta già a 90° di apertura pari a 6 mm con base H=0 e cerniere ala diritta (collo 0).

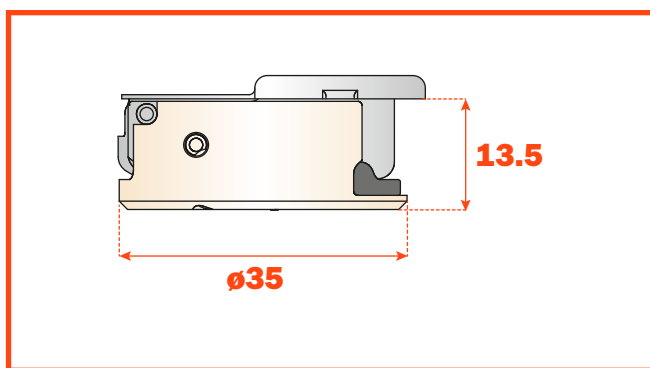


Imballi • Scatole 100 pezzi • Pallet 2.400 pezzi

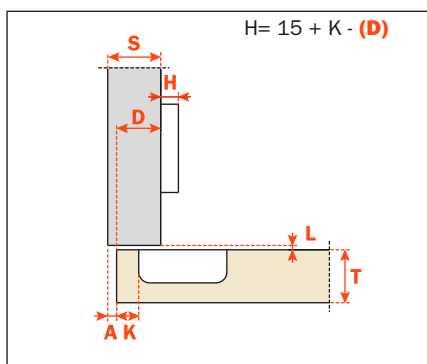
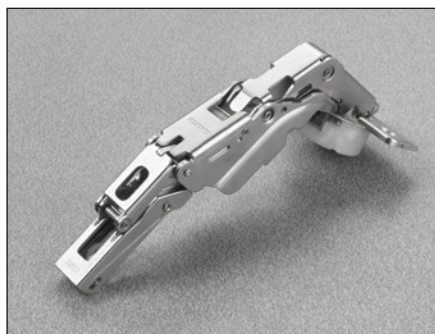
Utilizzare queste formule per stabilire il tipo di ala della cerniera, la foratura dell'anta "K" e l'altezza di base "H" necessarie per risolvere ogni problema applicativo.

Per limitare l'apertura della cerniera, vedere il capitolo "Accessori" a pagina 69.

Utilizzare le tabelle di "foratura e fissaggio" a pagina 21 per completare il codice cerniera desiderato.

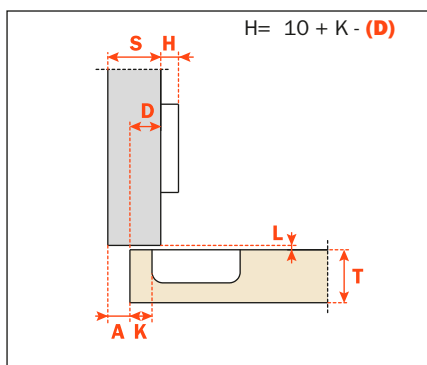


Collo **0**



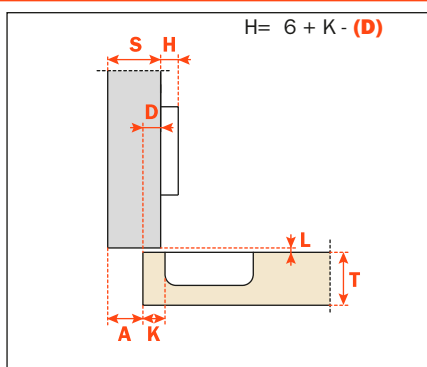
C2_KAE9

Collo **5**



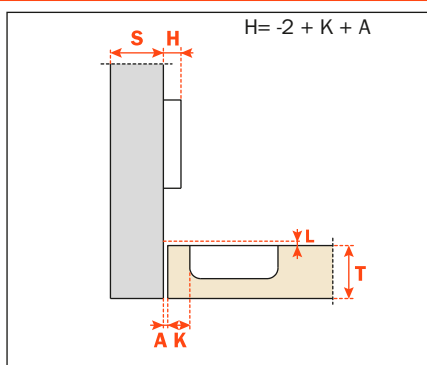
C2_KDE9

Collo **9**



C2_KGE9

Collo **17**



C2_KPE9

Silentia • Serie 200 forti spessori • Cerniere complementari



Informazioni tecniche

Cerniere con sistema decelerante a due deceleratori ad olio siliconico, regolabile, integrato nella scatola.
L'innovativo selettore permette la regolazione della forza decelerante.

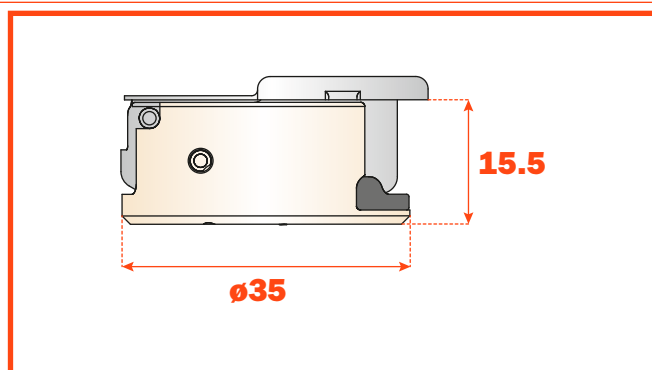
Per ante in legno con montaggio ad angolo positivo.
Cerniere per ante di spessore minimo 18 mm.
Profondità della scatola 15.5 mm.

Apertura 94°.
 Possibilità di foratura dell'anta "K" da 3 a 9 mm.
 Adattabili a tutte le basi tradizionali Serie 200 e a tutte le basi Domi a innesto rapido.

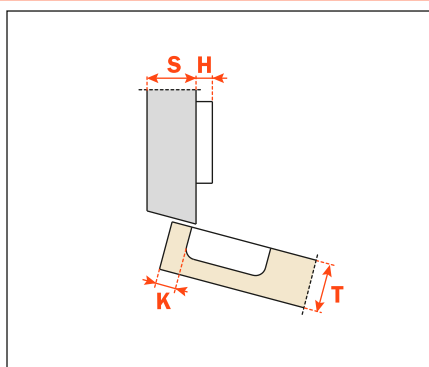
Imballi • Scatole 150 pezzi • Pallet 3.600 pezzi

La soluzione di problemi di montaggio con un angolo positivo comporta la verifica, mediante una prova pratica, delle distanze di foratura.
 Il nostro servizio di assistenza tecnica è a disposizione per i chiarimenti necessari.

Utilizzare le tabelle di "foratura e fissaggio" a pagina 21 per completare il codice cerniera desiderato.

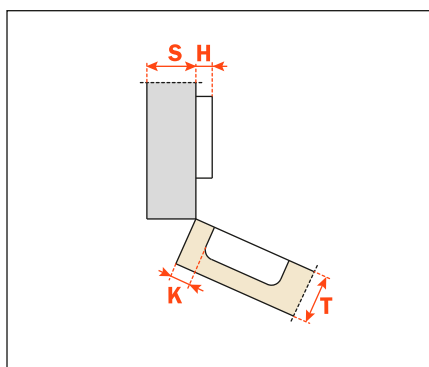


Collo **15°**



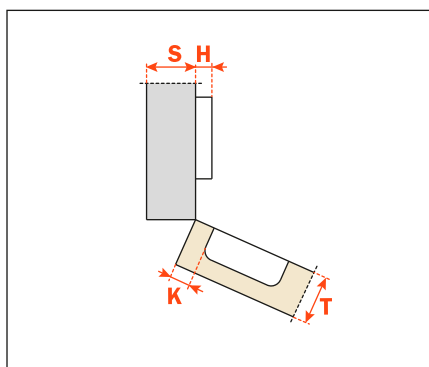
C2_BZE9

Collo **24°**



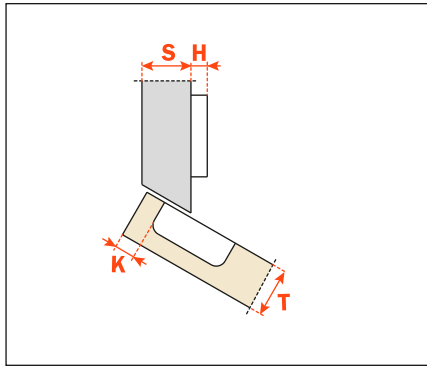
C2_BUE9

Collo **30°**



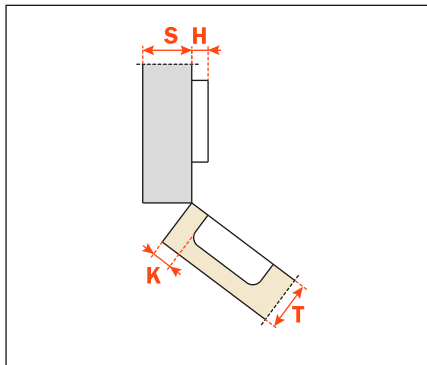
C2_BEE9

Collo 30°



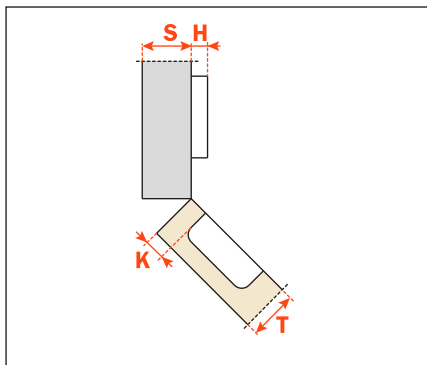
C2_BTE9

Collo 37°



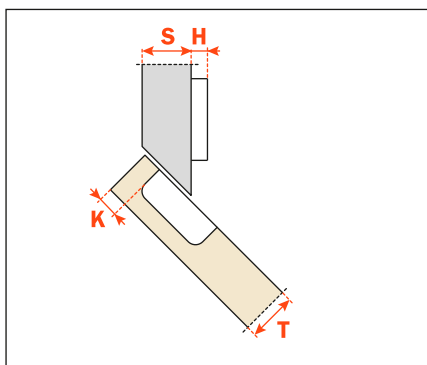
C2_BKE9

Collo 45°



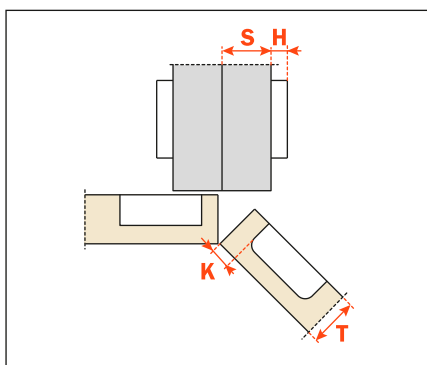
C2_BME9

Collo 45°



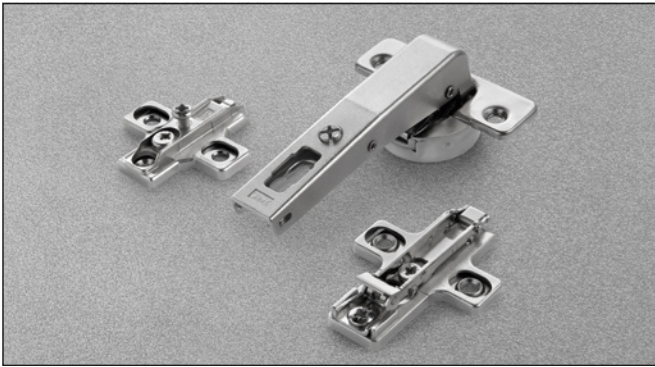
C2_BVE9

Collo 45°



C2_BME9AC

Silentia • Serie 200 forti spessori • Cerniere complementari



Informazioni tecniche

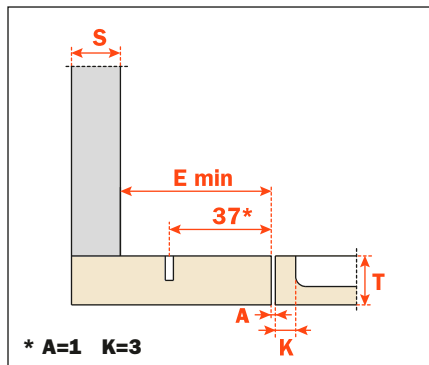
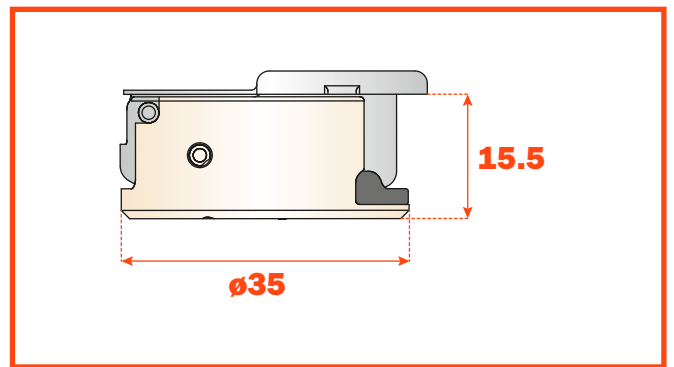
Cerniere con sistema decelerante a due deceleratori ad olio siliconico, regolabile, integrato nella scatola. L'innovativo selettore permette la regolazione della forza decelerante.

Controcollo per fianchi con foratura standard 37x32 mm. Cerniere per ante di spessore minimo 18 mm. Profondità della scatola 15.5 mm.

Apertura 94°.
Possibilità di foratura dell'anta "K" da 3 a 9 mm.
Adattabili a tutte le basi tradizionali Serie 200 e a tutte le basi Domi a innesto rapido.

Imballi • Scatole 150 pezzi • Pallet 3.600 pezzi

Utilizzare le tabelle di "foratura e fissaggio" a pagina 21 per completare il codice cerniera desiderato.

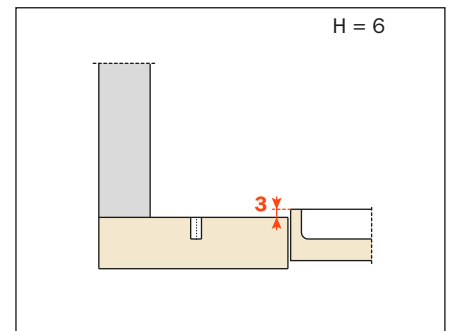
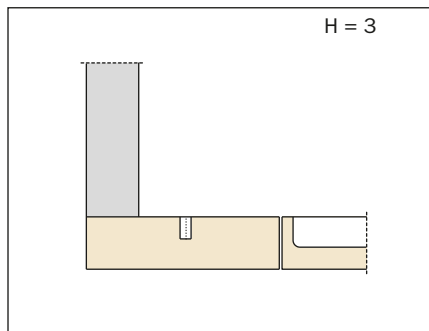
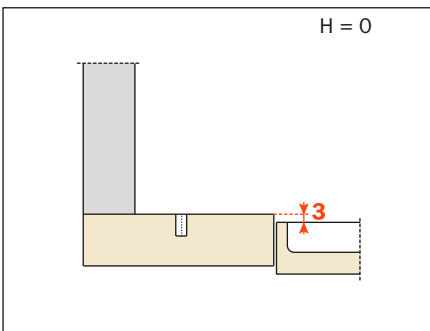


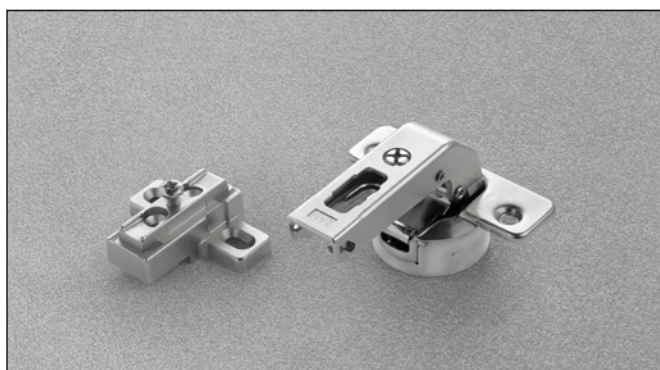
C2_BNE9AC

E minimo:

- Per basi Serie 200 = 61 mm
- Per basi Domi = 70 mm
- Per basi Domi con eccentrico posteriore = 74 mm

Altezza delle basi per ogni montaggio.





Informazioni tecniche

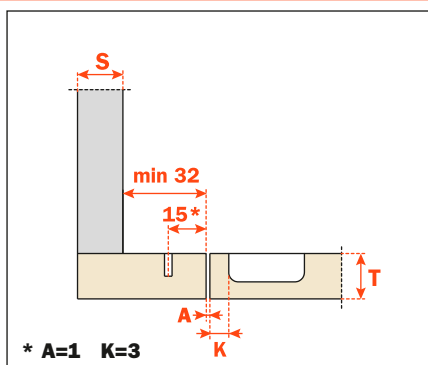
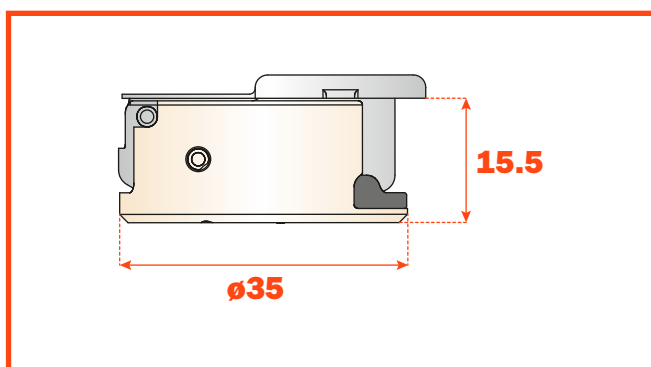
Cerniere con sistema decelerante a due deceleratori ad olio siliconico, regolabile, integrato nella scatola.
L'innovativo selettore permette la regolazione della forza decelerante.

Controcollo per piccoli spazi. Foratura del fianco 15x32 mm.
Cerniere per ante di spessore minimo 18 mm.
Profondità della scatola 15.5 mm.

Apertura 94°.
 Possibilità di foratura dell'anta "K" da 3 a 9 mm.
 Adattabili a tutte le basi tradizionali Serie 200,
 foratura 28x32 mm.
Non adatte alle basi Domi a innesto rapido.

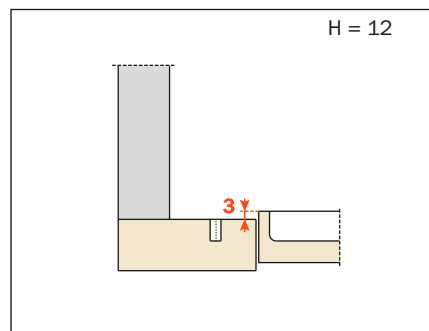
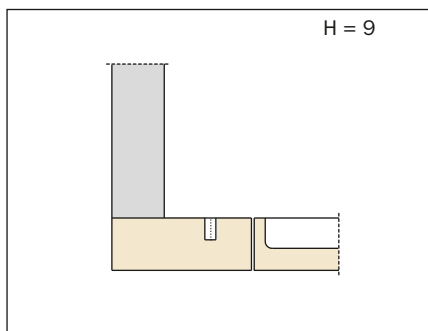
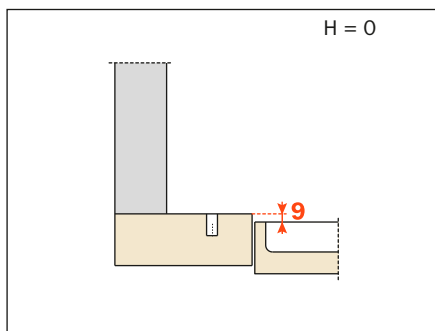
Imballi • Scatole 150 pezzi • Pallet 3.600 pezzi

Utilizzare le tabelle di "foratura e fissaggio" a pagina 21 per completare il codice cerniera desiderato.



C2_BNE9

Altezza delle basi per ogni montaggio.





Silentia+ • Serie 300

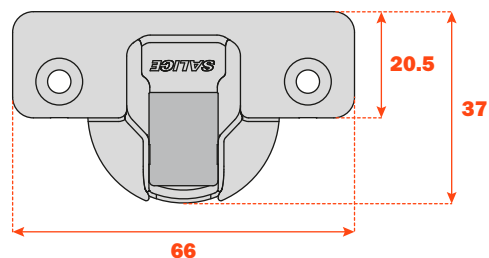
Silentia • Serie 300

Cerniere con sistema decelerante a due deceleratori ad olio silconico, regolabile, integrato nella scatola.

L'innovativo selettore permette la regolazione della forza decelerante.

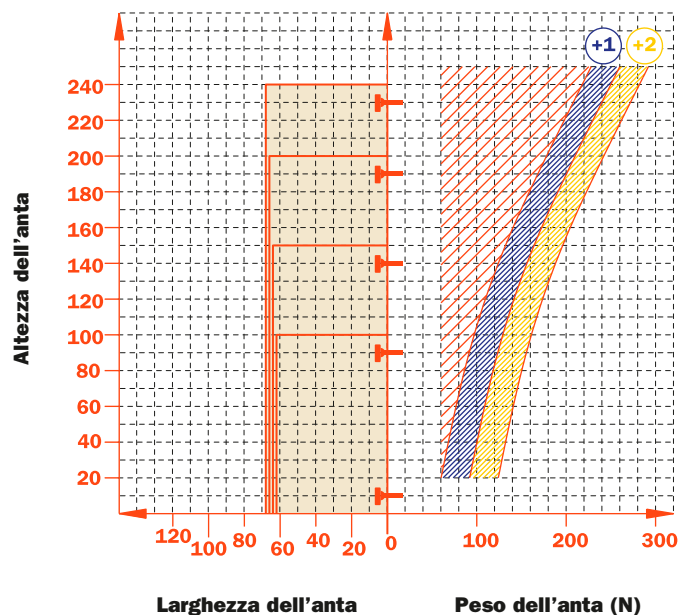
Ala e scatola in acciaio nichelato opaco.
Dimensione scatola ø 35 mm.

Caratteristiche tecniche



Valore costante "L" 1.3 mm; non cambia regolando lateralmente la cerniera.

Numero indicativo delle cerniere occorrenti in funzione della dimensione e del peso dell'anta.



Regolazioni

Regolazione laterale compensata da -1.5 a +3 mm.
 Regolazione verticale ± 1.5 mm mediante eccentrico.
 Regolazione frontale con basi Serie 300 +2.8 mm.
 Fermo antiscivolo di sicurezza.

Basi

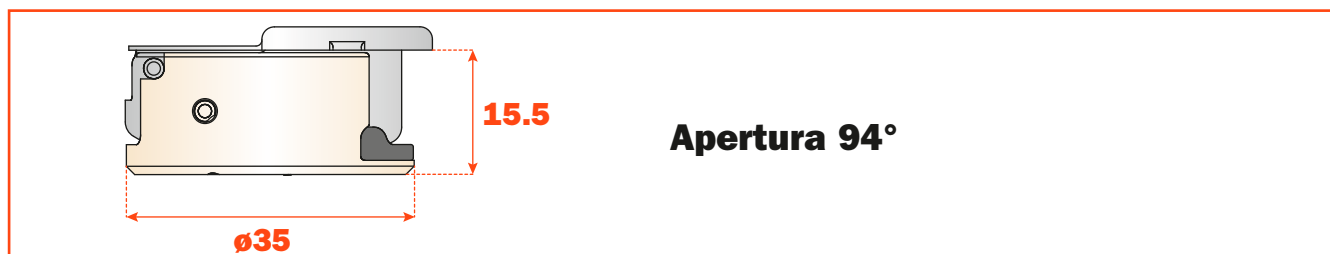
Basi asimmetriche in zama nichelato opaco della Serie 300.
 Posizionamento con fine corsa prestabilito.
 N.B. : Utilizzare un cacciavite POZIDRIVE n°2 per tutte le viti.

Tablelle di foratura e fissaggio

Vite legno 	A	P	U
Codolo 	B	R	W

Utilizzare le tabelle per identificare le forature e i fissaggi disponibili. Inserire nella terza posizione del codice della cerniera la lettera o il numero corrispondente alla scelta fatta. Esempio: C3_BAE9.

↑
Inserire in questa posizione la lettera o il numero selezionati.



Silentia • Serie 300 • Apertura 94°



Informazioni tecniche

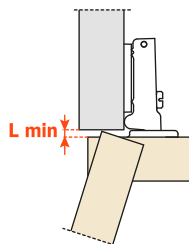
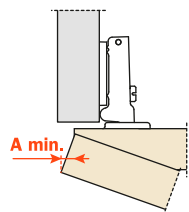
Cerniere con sistema decelerante a due deceleratori ad olio siliconico, regolabile, integrato nella scatola. L'innovativo selettore permette la regolazione della forza decelerante.

Cerniere per ante di spessore minimo 18 mm. Profondità della scatola 15.5 mm.

Apertura 94°.
Possibilità di foratura dell'anta "K" da 3 a 9 mm.
Adattabili a tutte le basi tradizionali Serie 300.

Spazio occorrente per l'apertura dell'anta

T=	19	20	21	22	23	24	25	26	27	28	29	30	31	32	33	34	35
K=3 A=	0.1	0.2	0.3	0.4	0.5	0.7	0.8	1.0	1.6	2.6	3.5	4.5	5.4	6.4	7.4	8.3	9.3
K=4 A=	0.1	0.2	0.3	0.4	0.5	0.7	0.8	1.0	1.2	1.9	2.8	3.8	4.7	5.7	6.6	7.6	8.6
K=5 A=	0.1	0.2	0.3	0.4	0.5	0.7	0.8	1.0	1.2	1.4	2.2	3.1	4.1	5.0	5.9	6.9	7.8
K=6 A=	0.1	0.2	0.3	0.4	0.5	0.6	0.8	1.0	1.2	1.4	1.7	2.6	3.5	4.4	5.3	6.2	7.2
K=7 A=	0.1	0.2	0.3	0.4	0.5	0.6	0.8	1.0	1.1	1.3	1.6	2.1	3.0	3.8	4.7	5.6	6.5
K=8 A=	0.1	0.2	0.3	0.4	0.5	0.6	0.8	0.9	1.1	1.3	1.6	1.8	2.5	3.3	4.2	5.1	6.0
K=9 A=	0.1	0.2	0.3	0.4	0.5	0.6	0.8	0.9	1.1	1.3	1.5	1.8	2.1	2.9	3.7	4.6	5.4

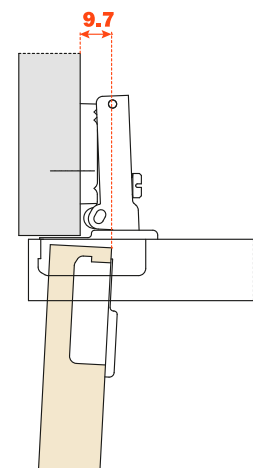


K=	3	4	5	6	7	8	9
L=	0.0	0.0	0.0	0.0	0.0	0.3	1.3

Un'opportuna sagomatura dell'anta diminuisce i valori di "A" e di "L"

Rientro dell'anta

Rientro dell'anta rispetto al fianco in posizione di massima apertura. Il valore indicato è rilevato con cerniera collo O, altezza base H=0 e valore K=3.

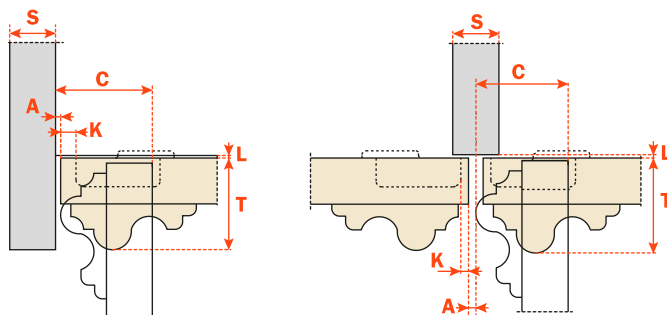


Il contenimento

Con questa formula potete ottenere lo spessore massimo dell'anta sagomata apribile senza interferire con fianchi, ante o pareti adiacenti.

È sempre da tener presente anche la tabella dei valori $L \cdot K \cdot T$.

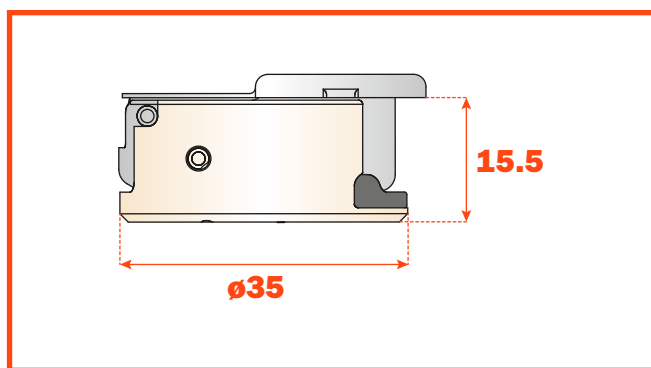
$C = 22.5 + K + A$



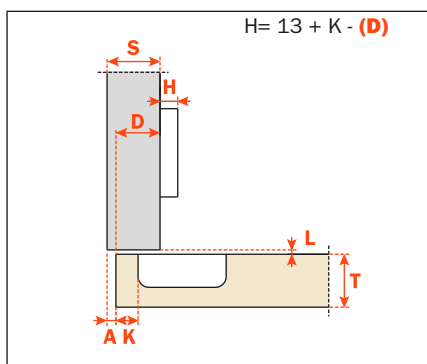
Imballi • Scatole 300 pezzi • Pallet 7.200 pezzi

Utilizzare queste formule per stabilire il tipo di ala della cerniera, la foratura dell'anta "K" e l'altezza di base "H" necessarie per risolvere ogni problema applicativo.

Utilizzare le tabelle di "foratura e fissaggio" a pagina 33 per completare il codice cerniera desiderato.



Collo **0**



C3_BAE9



Silentic+ • **Serie 700**

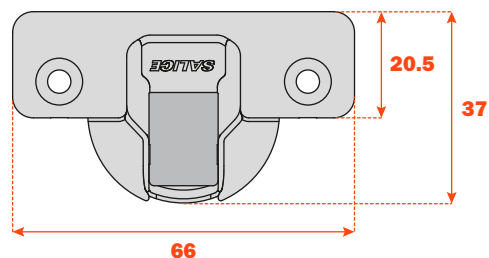
Silentia • Serie 700

Cerniere con sistema decelerante a due deceleratori ad olio silconico, regolabile, integrato nella scatola.

L'innovativo selettore permette la regolazione della forza decelerante.

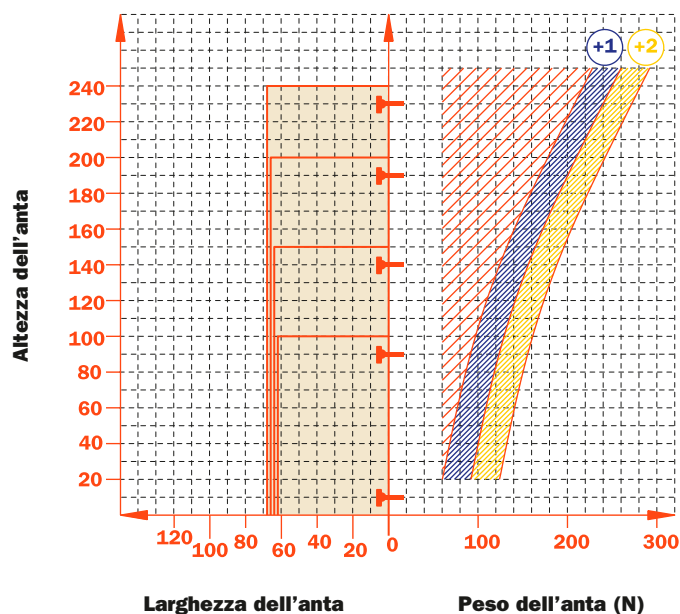
Ala e scatola in acciaio nichelato opaco. Dimensione scatola ø 35 mm.

Caratteristiche tecniche



Valore costante "L" 1.3 mm; non cambia regolando lateralmente la cerniera.

Numero indicativo delle cerniere occorrenti in funzione della dimensione e del peso dell'anta.



Regolazioni

Regolazione laterale compensata da -1.5 a +4.5 mm.
 Regolazione verticale ±2 mm.
 Regolazione frontale con basi Serie 200 +2.8 mm.
 Regolazione frontale con basi Domi da - 0.5 a +2.8 mm.
 Fermo antiscivolo di sicurezza.

Basi

Basi simmetriche e asimmetriche in acciaio o in zama nichelato opaco della Serie 200.
 Innesto rapido su basi Domi.
 Posizionamento con fine corsa prestabilito su basi tradizionali Serie 200.

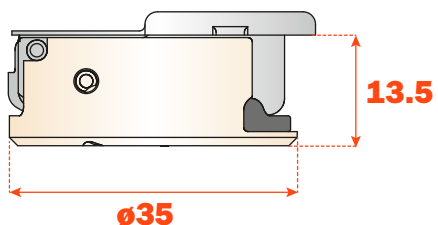
N.B. : Utilizzare un cacciavite POZIDRIVE n°2 per tutte le viti.

Tablelle di foratura e fissaggio

Vite legno		A	A	P	P	U	U
Rapido		6	6	7	7	2	2
Codolo		B	B	R	R	W	W
Logica		I	I	J	J	Q	Q

Utilizzare le tabelle per identificare le forature e i fissaggi disponibili. Inserire nella terza posizione del codice della cerniera la lettera o il numero corrispondente alla scelta fatta. Esempio: C7_6AE9.

↑
Inserire in questa posizione la lettera o il numero selezionati.



**Apertura 110°
e cerniere complementari**

Apertura 155°

Silentia • Serie 700 • Apertura 110°



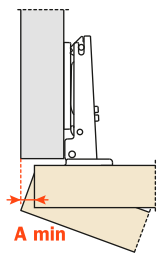
Informazioni tecniche

Cerniere con sistema decelerante a due deceleratori ad olio silicónico, regolabile, integrato nella scatola. L'innovativo selettore permette la regolazione della forza decelerante.

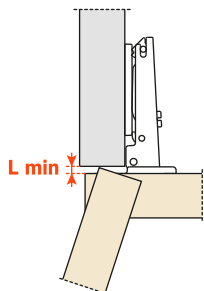
Cerniere per ante di spessore minimo 16 mm. Profondità della scatola 13.5 mm.

Apertura 110°.
Possibilità di foratura dell'anta "K" da 3 a 6 mm.
Adattabili a tutte le basi tradizionali Serie 200 e a tutte le basi Domi a innesto rapido.

Spazio occorrente per l'apertura dell'anta.



	T=	16	17	18	19	20	21	22	23	24	25	26
K=3	A=	0.7	0.9	1.1	1.3	1.6	1.9	2.2	2.6	3.2	4.4	5.7
K=4	A=	0.6	0.8	1.1	1.3	1.6	1.8	2.2	2.5	2.9	3.4	4.7
K=5	A=	0.6	0.8	1.0	1.3	1.5	1.8	2.1	2.4	2.8	3.2	3.7
K=6	A=	0.6	0.8	1.0	1.2	1.5	1.8	2.1	2.4	2.7	3.1	3.6

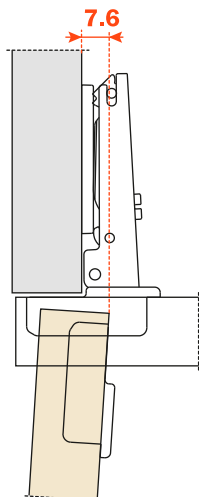


	T=	16	17	18	19	20	21	22	23	24	25	26
K=3	L=	0.0	0.0	0.0	0.0	0.0	0.0	0.0	0.2	0.4	0.6	0.9
K=4	L=	0.0	0.0	0.0	0.3	0.5	0.7	0.9	1.1	1.4	1.6	1.8
K=5	L=	0.6	0.8	1.0	1.2	1.5	1.7	1.9	2.1	2.4	2.6	2.8
K=6	L=	1.5	1.8	2.0	2.2	2.4	2.7	2.9	3.1	3.3	3.6	3.8

Un'opportuna sagomatura dell'anta diminuisce i valori di "A" e di "L"

Rientro dell'anta

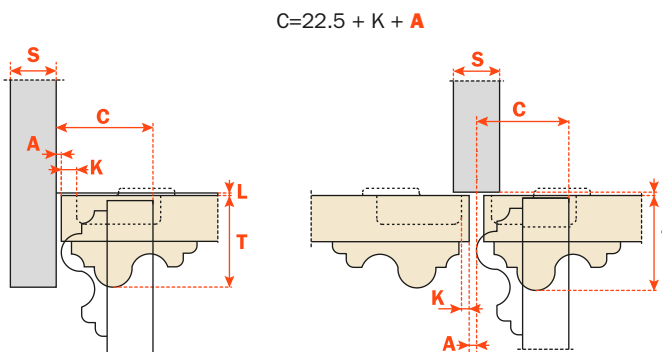
Rientro dell'anta rispetto al fianco in posizione di massima apertura. Il valore indicato è rilevato con cerniera collo O, altezza base H=0 e valore K=3.



Il contenimento

Con questa formula potete ottenere lo spessore massimo dell'anta sagomata apribile senza interferire con fianchi, ante o pareti adiacenti.

È sempre da tener presente anche la tabella dei valori L · K · T.

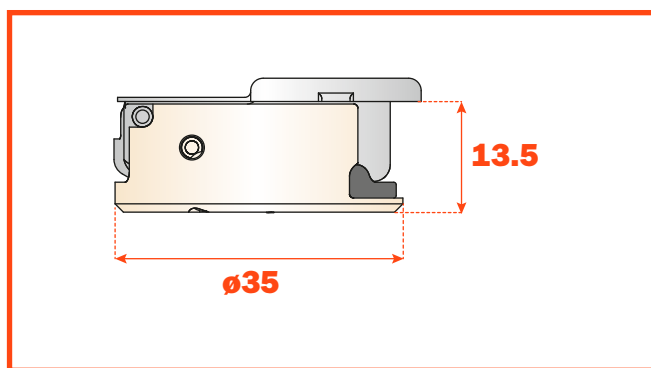


$C = 22.5 + K + A$

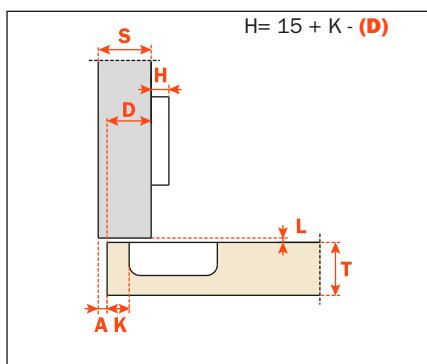
Imballi • Scatole 300 pezzi • Pallet 7.200 pezzi

Utilizzare queste formule per stabilire il tipo di ala della cerniera, la foratura dell'anta "K" e l'altezza di base "H" necessarie per risolvere ogni problema applicativo.

Utilizzare le tabelle di "foratura e fissaggio" a pagina 39 per completare il codice cerniera desiderato.

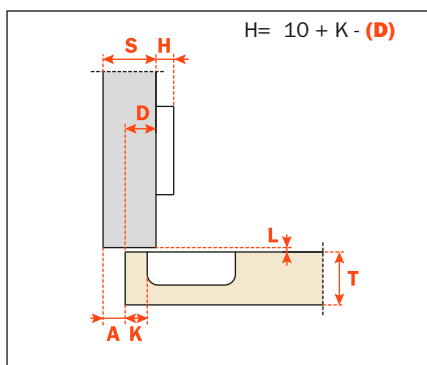


Collo **0**



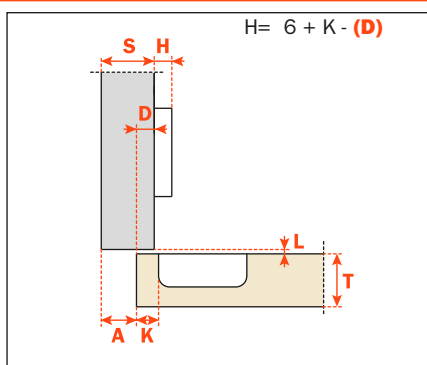
C7_6AE9

Collo **5**



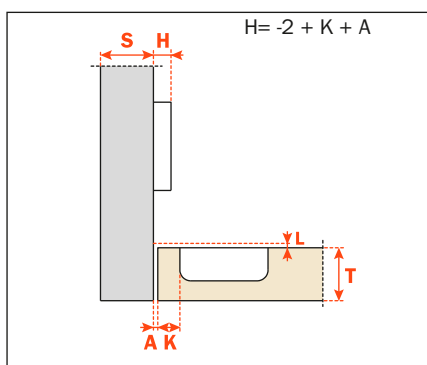
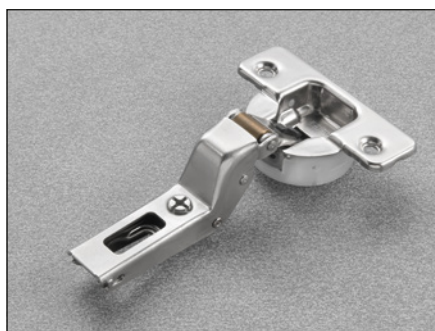
C7_6DE9

Collo **9**



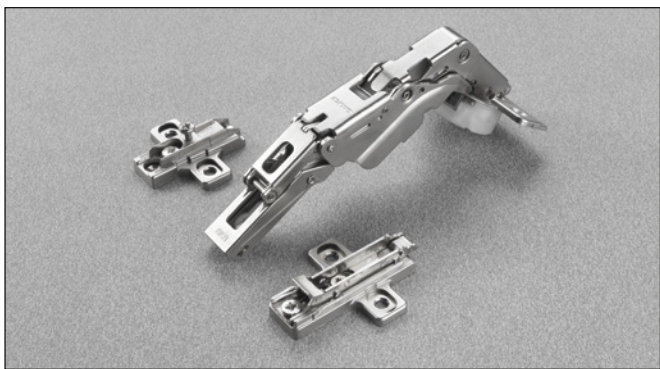
C7_6GE9

Collo **17**



C7_6PE9

Silentia • Serie 700 • Apertura 155°



Informazioni tecniche

Cerniere con sistema decelerante a due deceleratori ad olio silicico, integrato nella scatola.

Cerniere per ante di spessore minimo 16 mm. Cerniera con grande angolo di apertura a ingombro ridotto.

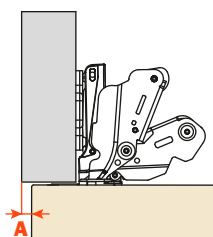
Profondità della scatola zama 13.5 mm.

Apertura 155°.

Possibilità di foratura dell'anta "K" da 3 a 9 mm.

Adattabili a tutte le basi tradizionali Serie 200 e a tutte le basi Domi a innesto rapido.

Spazio occorrente per l'apertura dell'anta



	T=	16	18	20	22	24	25	26	27	28
K=3	A=	0.0	0.0	0.0	0.0	0.0	0.10	0.40	0.75	1.20
K=4	A=	0.0	0.0	0.0	0.0	0.0	0.15	0.45	0.85	1.35
K=5	A=	0.0	0.0	0.0	0.0	0.0	0.20	0.50	0.95	120° 1.70
K=6	A=	0.0	0.0	0.0	0.0	0.0	0.25	0.60	1.10	120° 1.95
K=7	A=	0.0	0.0	0.0	0.0	0.0	0.30	0.70	1.30	92° 2.30
K=8	A=	0.0	0.0	0.0	0.0	0.0	0.35	0.85	120° 1.70	92° 2.80
K=9	A=	0.0	0.0	0.0	0.0	0.15	0.55	1.20	92° 2.15	

Con fermo di apertura a 92° art. S2BM37XG

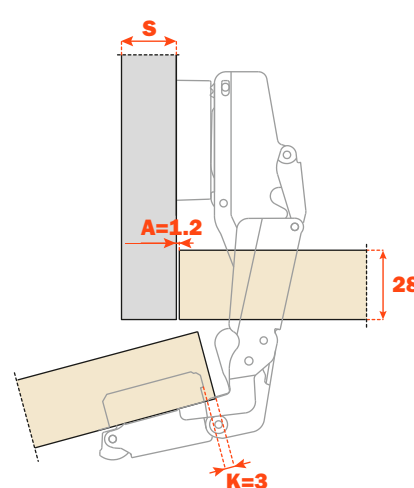
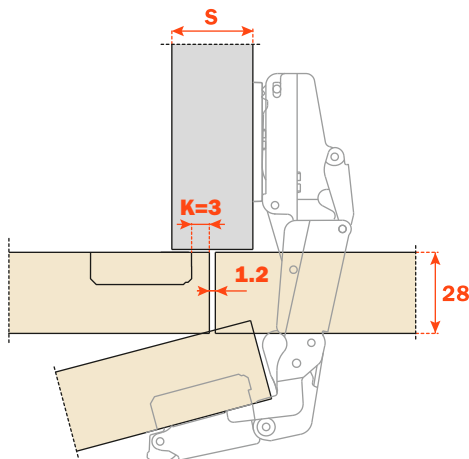
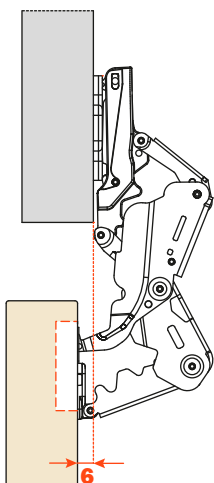
Con fermo di apertura a 120° art. S2AM37XG

Un'opportuna sagomatura dell'anta diminuisce i valori di "A"

Vani con elementi estraibili.

Il contenimento

Allontanamento dell'anta già a 90° di apertura pari a 6 mm con base H=0 e cerniere ala diritta (collo 0).

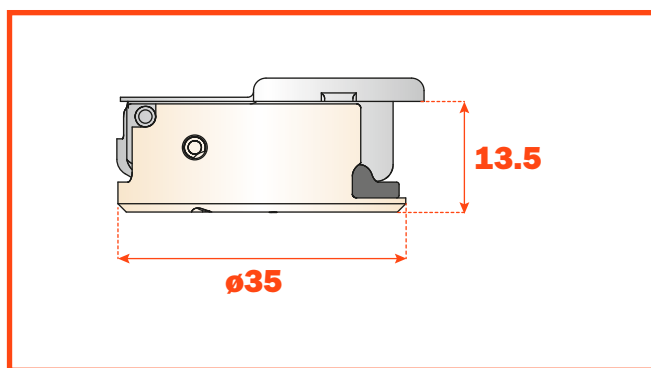


Imballi • Scatole 100 pezzi • Pallet 2.400 pezzi

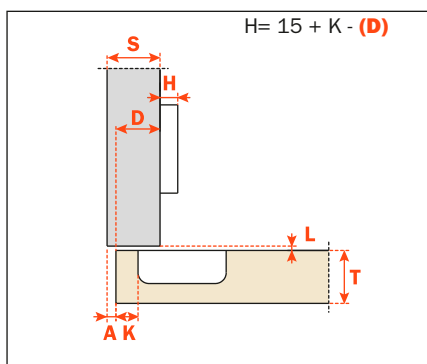
Utilizzare queste formule per stabilire il tipo di ala della cerniera, la foratura dell'anta "K" e l'altezza di base "H" necessarie per risolvere ogni problema applicativo.

Per limitare l'apertura della cerniera, vedere il capitolo "Accessori" a pagina 69.

Utilizzare le tabelle di "foratura e fissaggio" a pagina 39 per completare il codice cerniera desiderato.

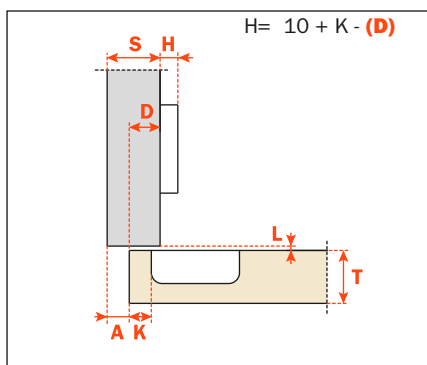


Collo **0**



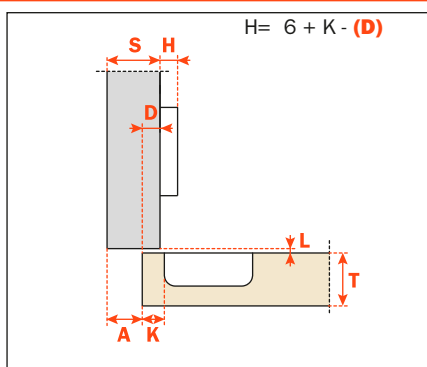
C2_KAE9

Collo **5**



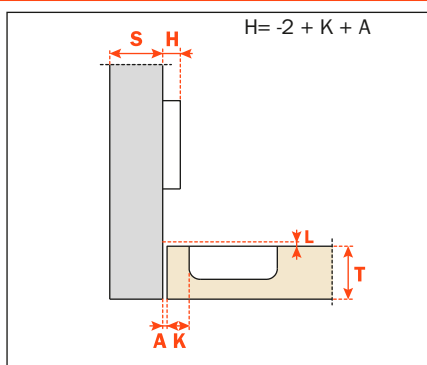
C2_KDE9

Collo **9**



C2_KGE9

Collo **17**



C2_KPE9

Silentia • Serie 700 • Cerniere complementari



Informazioni tecniche

Cerniere con sistema decelerante a due deceleratori ad olio siliconico, regolabile, integrato nella scatola.
L'innovativo selettore permette la regolazione della forza decelerante.

Per ante in legno con montaggio ad angolo positivo.
Cerniere per ante di spessore minimo 16 mm.
Profondità della scatola 13.5 mm.

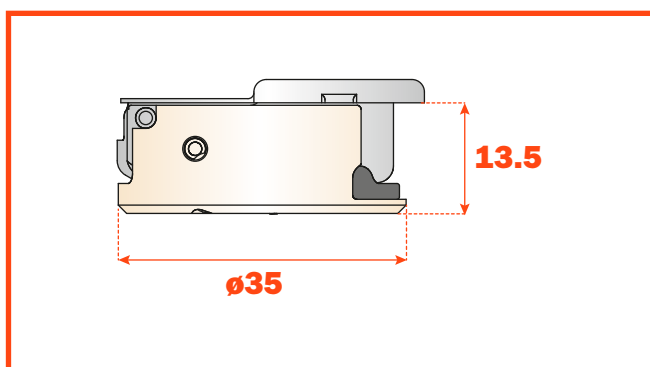
Apertura 110°.
 Possibilità di foratura dell'anta "K" da 3 a 6 mm.
 Adattabili a tutte le basi tradizionali Serie 200 e a tutte le basi Domi a innesto rapido.

Imballi • Scatole 150 pezzi • Pallet 3.600 pezzi

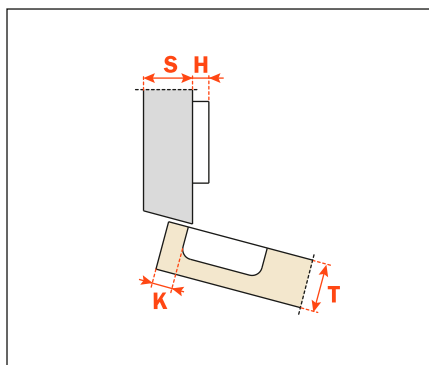
La soluzione di problemi di montaggio con un angolo positivo comporta la verifica, mediante una prova pratica, delle distanze di foratura.

Il nostro servizio di assistenza tecnica è a disposizione per i chiarimenti necessari.

Utilizzare le tabelle di "foratura e fissaggio" a pagina 39 per completare il codice cerniera desiderato.

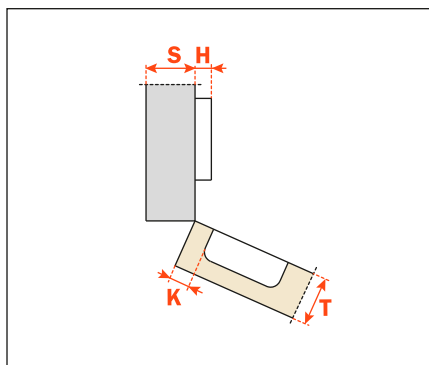


Collo **15°**



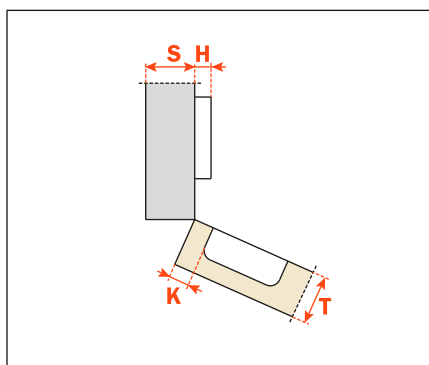
C7_6ZE9

Collo **24°**



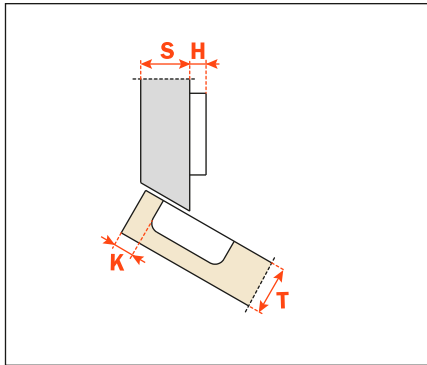
C7_6UE9

Collo **30°**



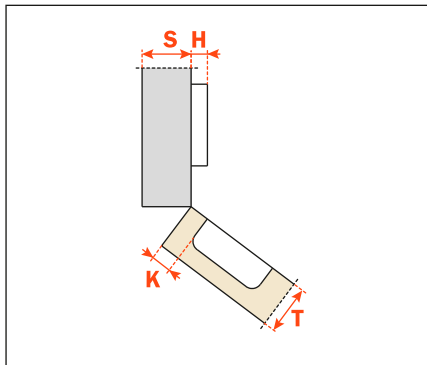
C7_6EE9

Collo 30°



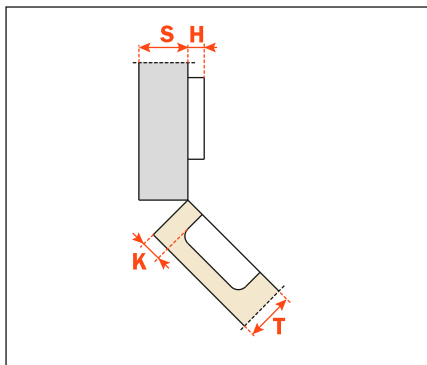
C7_6TE9

Collo 37°



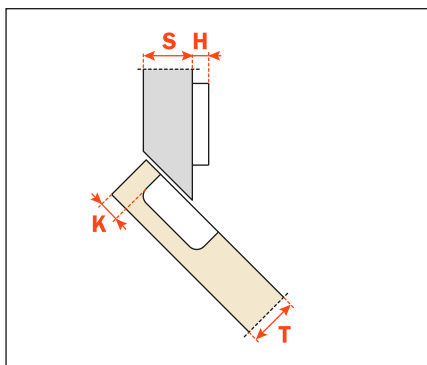
C7_6KE9

Collo 45°



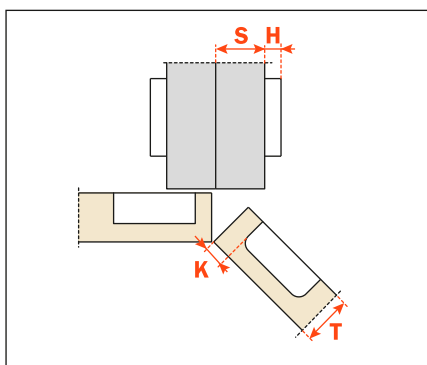
C7_6ME9

Collo 45°



C7_6VE9

Collo 45°



C7_6ME9AC

Silentia • Serie 700 • Cerniere complementari



Informazioni tecniche

Cerniere con sistema decelerante a due deceleratori ad olio siliconico, regolabile, integrato nella scatola.
L'innovativo selettore permette la regolazione della forza decelerante.

Per ante in legno con montaggio ad angolo negativo.
Cerniere per ante di spessore minimo 16 mm.
Profondità della scatola 13.5 mm.

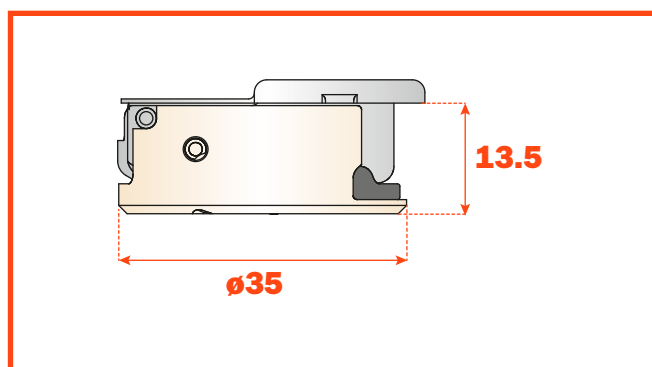
Apertura 110°.
 Possibilità di foratura dell'anta "K" da 3 a 6 mm.
 Adattabili a tutte le basi tradizionali Serie 200 e a tutte le basi Domi a innesto rapido.

Imballi • Scatole 150 pezzi • Pallet 3.600 pezzi

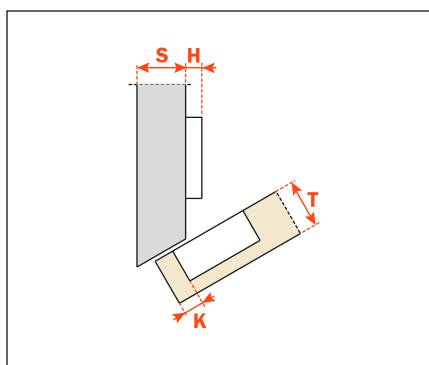
La soluzione di problemi di montaggio con un angolo negativo comporta la verifica, mediante una prova pratica, delle distanze di foratura.

Il nostro servizio di assistenza tecnica è a disposizione per i chiarimenti necessari.

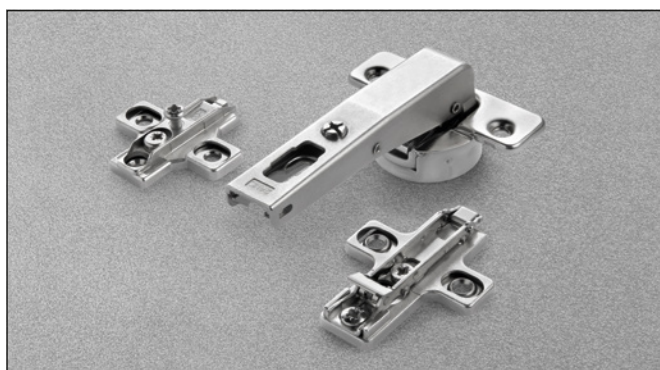
Utilizzare le tabelle di "foratura e fissaggio" a pagina 39 per completare il codice cerniera desiderato.



Collo **-30°**



C7_6WE9



Informazioni tecniche

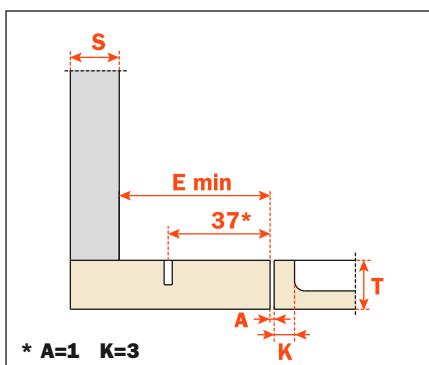
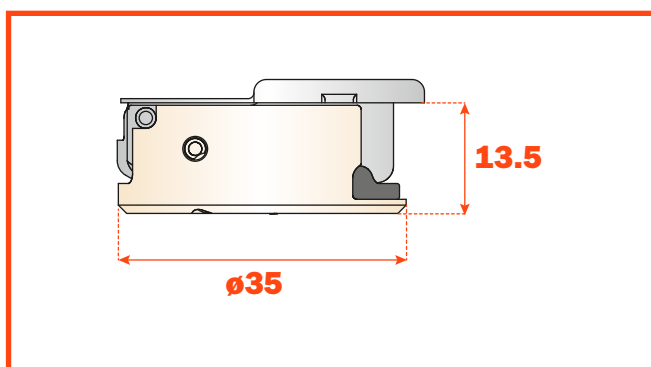
Cerniere con sistema decelerante a due deceleratori ad olio silconico, regolabile, integrato nella scatola. L'innovativo selettore permette la regolazione della forza decelerante.

Controcollo per fianchi con foratura standard 37x32 mm. Cerniere per ante di spessore minimo 16 mm. Profondità della scatola 13.5 mm.

Apertura 110°.
Possibilità di foratura dell'anta "K" da 3 a 6 mm.
Adattabili a tutte le basi tradizionali Serie 200 e a tutte le basi Domi a innesto rapido.

Imballi • Scatole 150 pezzi • Pallett 3.600 pezzi

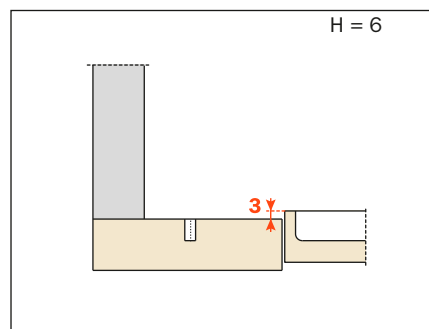
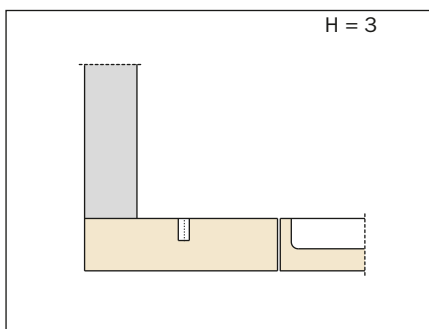
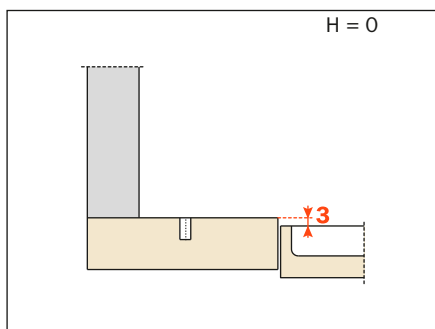
Utilizzare le tabelle di "foratura e fissaggio" a pagina 39 per completare il codice cerniera desiderato.



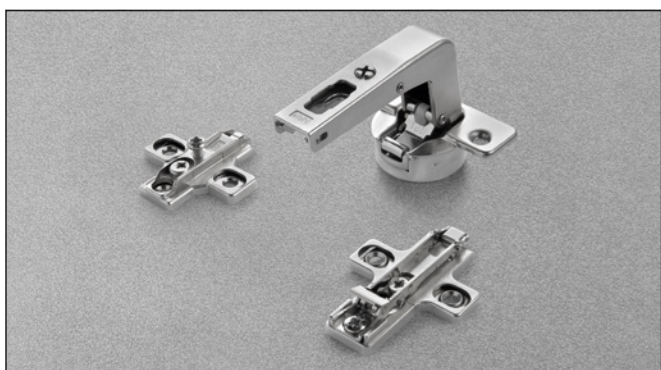
C7_6NE9AC

E minimo:
 • Per basi Serie 200 = 61 mm
 • Per basi Domi = 70 mm
 • Per basi Domi con eccentrico posteriore = 74 mm

Altezza delle basi per ogni montaggio.



Silentia • Serie 700 • Cerniere complementari



Informazioni tecniche

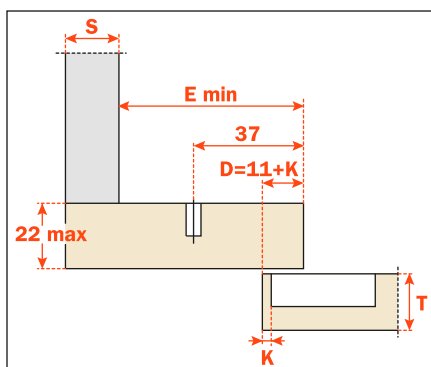
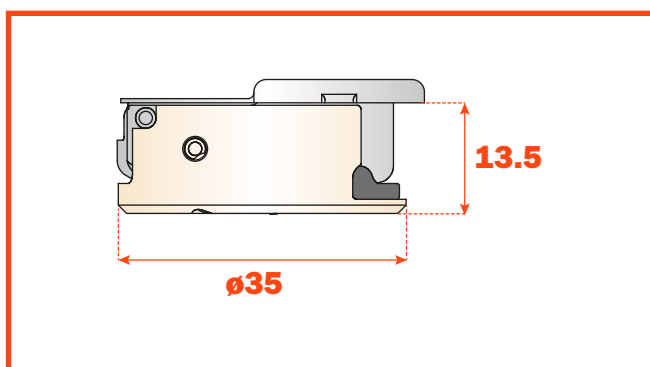
Cerniere con sistema decelerante a due deceleratori ad olio siliconico, regolabile, integrato nella scatola.
L'innovativo selettore permette la regolazione della forza decelerante.

Controcollo lungo.
Cerniere per ante di spessore minimo 16 mm.
Profondità della scatola 13.5 mm.

Apertura 110°.
 Possibilità di foratura dell'anta "K" da 3 a 6 mm.
 Adattabili a tutte le basi tradizionali Serie 200 e a tutte le basi Domi a innesto rapido.

Imballi • Scatole 150 pezzi • Pallet 3.600 pezzi

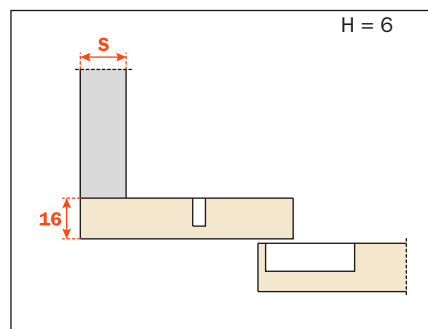
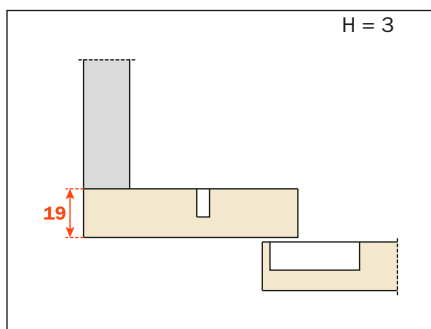
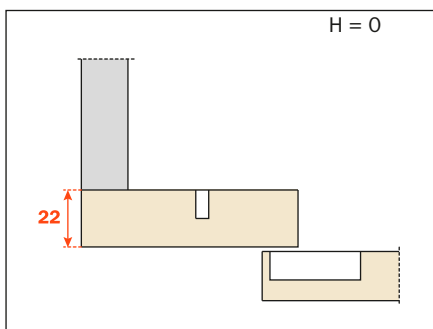
Utilizzare le tabelle di "foratura e fissaggio" a pagina 39 per completare il codice cerniera desiderato.

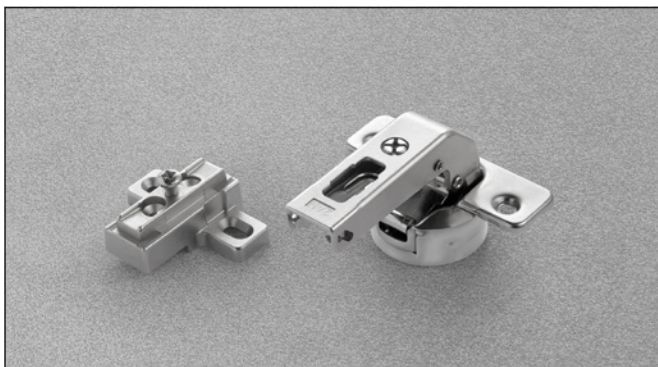


C7_6NE9AM

- E minimo:**
- Per basi Serie 200 = 61 mm
 - Per basi Domi = 70 mm
 - Per basi Domi con eccentrico posteriore = 74 mm

Altezza delle basi per ogni montaggio.





Informazioni tecniche

Cerniere con sistema decelerante a due deceleratori ad olio silconico, regolabile, integrato nella scatola. L'innovativo selettore permette la regolazione della forza decelerante.

Controcilindro per piccoli spazi. Foratura del fianco 15x32 mm. Cerniere per ante di spessore minimo 16 mm.

Profondità della scatola 13.5 mm.

Apertura 110°.

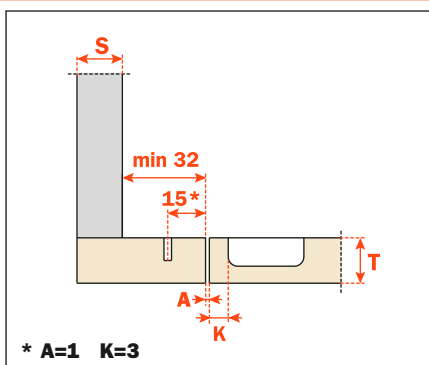
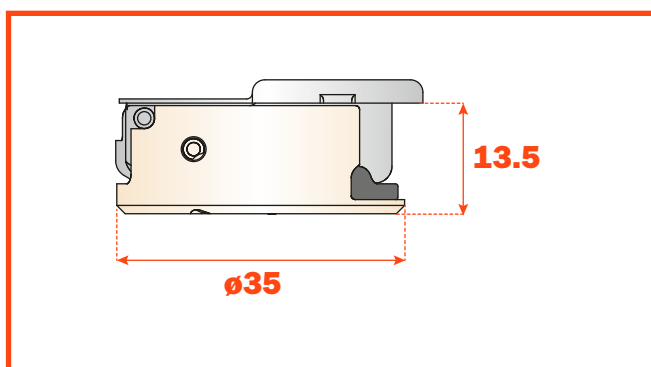
Possibilità di foratura dell'anta "K" da 3 a 6 mm.

Adattabili a tutte le basi tradizionali Serie 200, foratura 28x32 mm.

Non adatte alle basi Domi a innesto rapido.

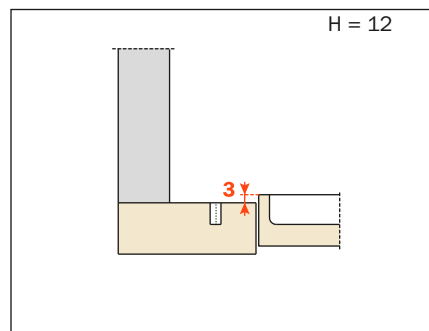
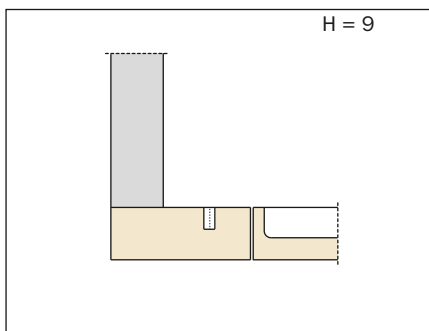
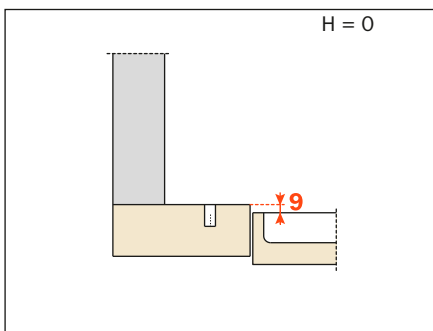
Imballi • Scatole 150 pezzi • Pallet 3.600 pezzi

Utilizzare le tabelle di "foratura e fissaggio" a pagina 39 per completare il codice cerniera desiderato.



C7_6NE9

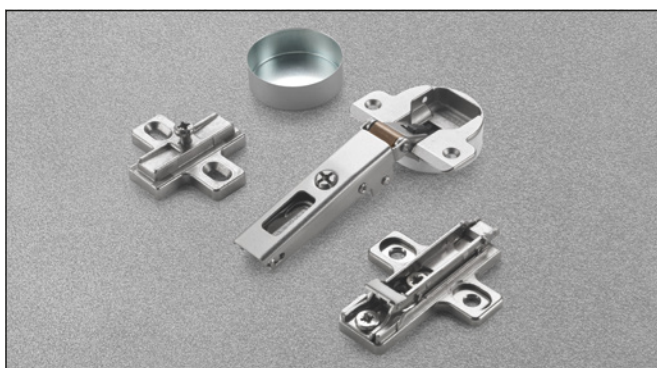
Altezza delle basi per ogni montaggio.





Silentia+ • Per profili metallici

Silentia • Per profili metallici



Informazioni tecniche

Cerniere con sistema decelerante a due deceleratori ad olio silicónico, regolabile, integrato nella scatola. L'innovativo selettore permette la regolazione della forza decelerante.

Cerniere progettate per l'inserimento in profilati metallici.

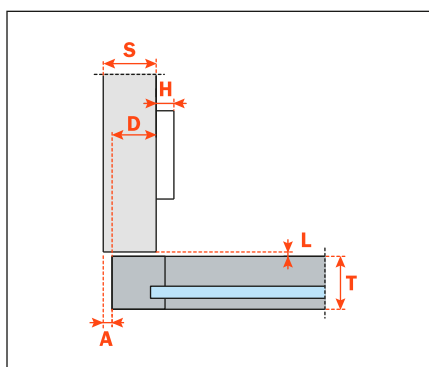
Apertura 105°.

Per il fissaggio delle cerniere C1Z6 si consiglia l'impiego di viti a testa svasata piana $\varnothing 2.9 \times 6.5$ UNI 6955 - DIN 7982 autofilettanti.

Adattabili a tutte le basi tradizionali Serie 200 e a tutte le basi Domi a innesto rapido.

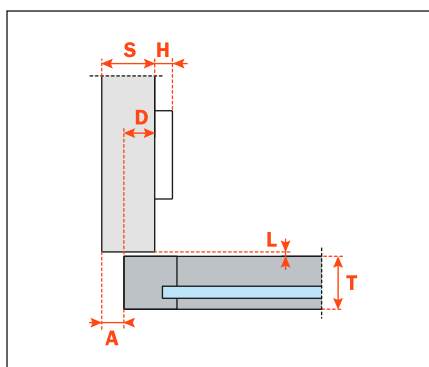
Imballi • Scatole 150 pezzi • Pallet 3.600 pezzi

Collo 0



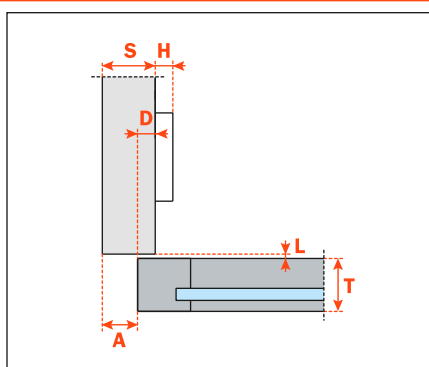
C1Z6AE9

Collo 5



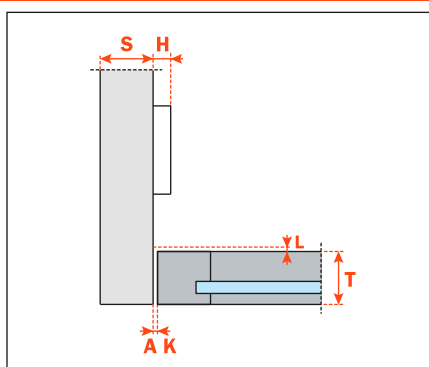
C1Z6DE9

Collo 9



C1Z6GE9

Collo 17



C1Z6PE9

Complementari



Informazioni tecniche

Cerniere con sistema decelerante a due deceleratori ad olio siliconico, regolabile, integrato nella scatola. L'innovativo selettore permette la regolazione della forza decelerante.

Per ante con montaggio ad angolo positivo.

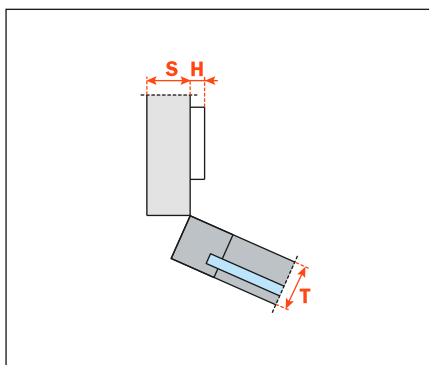
Cerniere progettate per l'inserimento in profilati metallici.

Apertura 105°.

Per il fissaggio delle cerniere C1Z6 si consiglia l'impiego di viti a testa svasata piana $\varnothing 2.9 \times 6.5$ UNI 6955 - DIN 7982 autofilettanti. Adattabili a tutte le basi tradizionali Serie 200 e a tutte le basi Domi a innesto rapido.

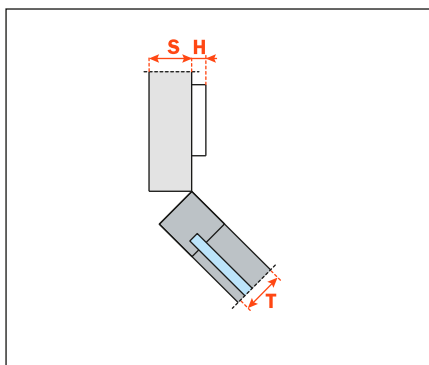
Imballi • Scatole 150 pezzi • Pallet 3.600 pezzi

Collo **30°**



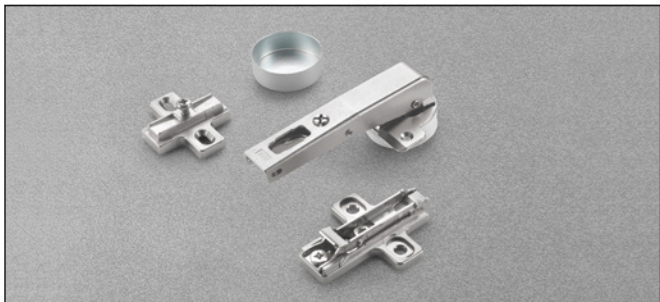
C1Z6EE9

Collo **45°**



C1Z6ME9

Silentia • Per profili metallici • Cerniere complementari



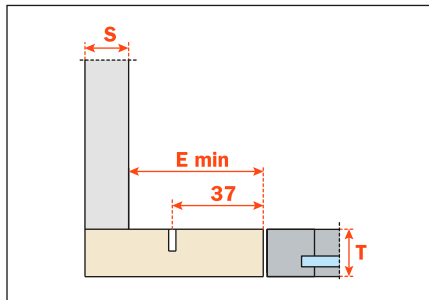
Informazioni tecniche

Cerniere con sistema decelerante a due deceleratori ad olio silicico, regolabile, integrato nella scatola.
L'innovativo selettore permette la regolazione della forza decelerante.

Controcollo per fianchi con foratura standard 37x32 mm.
Cerniere progettate per l'inserimento in profilati metallici.
 Apertura 105°.

Per il fissaggio delle cerniere C1Z6 si consiglia l'impiego di viti a testa svasata piana $\varnothing 2.9 \times 6.5$ UNI 6955 - DIN 7982 autofilettanti. Adattabili a tutte le basi tradizionali Serie 200 e a tutte le basi Domi a innesto rapido.

Imballi • Scatole 150 pezzi • Pallet 3.600 pezzi



C1Z6NE9AC

E minimo:

- Per basi Serie 200 = 61 mm.
- Per basi Domi = 70 mm.
- Per basi Domi con eccentrico posteriore = 74 mm.



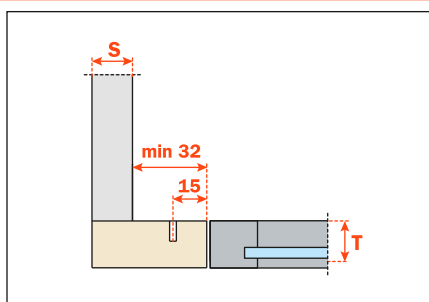
Informazioni tecniche

Cerniere con sistema decelerante a due deceleratori ad olio silicico, regolabile, integrato nella scatola.
L'innovativo selettore permette la regolazione della forza decelerante.

Controcollo per piccoli spazi.
Foratura del fianco 15x32 mm.
Cerniere progettate per l'inserimento in profilati metallici.
 Apertura 105°.

Per il fissaggio delle cerniere C1Z6 si consiglia l'impiego di viti a testa svasata piana $\varnothing 2.9 \times 6.5$ UNI 6955 - DIN 7982 autofilettanti. Adattabili a tutte le basi tradizionali Serie 200, foratura 28x32 mm. **Non adatte** alle basi Domi a innesto rapido.

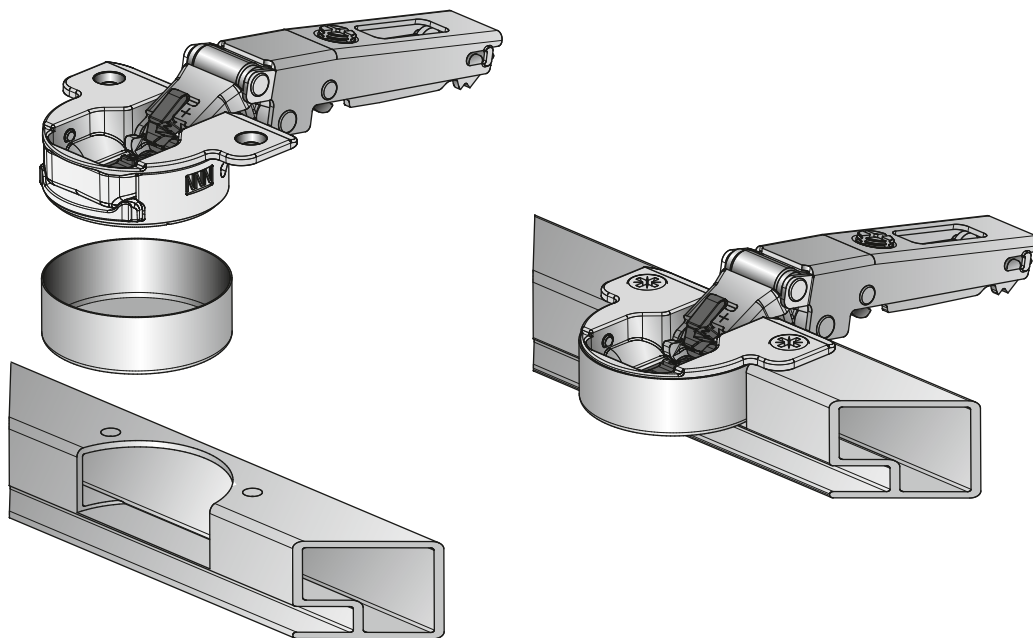
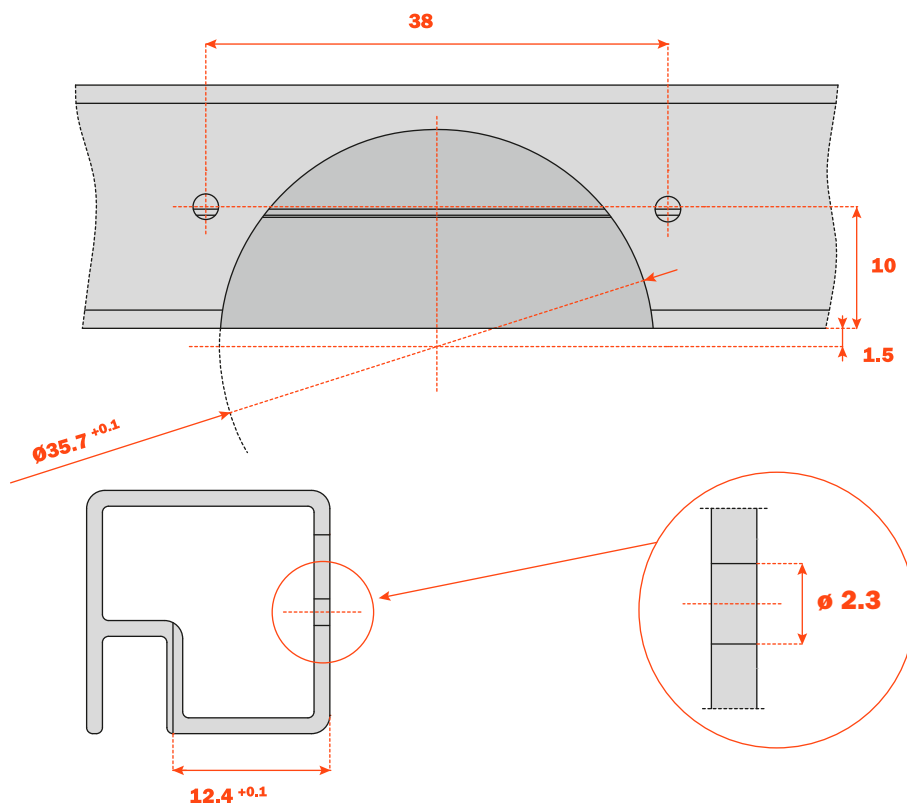
Imballi • Scatole 150 pezzi • Pallet 3.600 pezzi



C1Z6NE9

Foratura del profilo in alluminio

Per il fissaggio delle cerniere C1Z6 si consiglia l'impiego di viti a testa svasata piana $\varnothing 2.9 \times 6.5$ UNI 6955 - DIN 7982 autofilettanti.



D1Z6HSK

Copri scatolina per cerniere da ordinare a parte.



Silentia+ • Serie 800

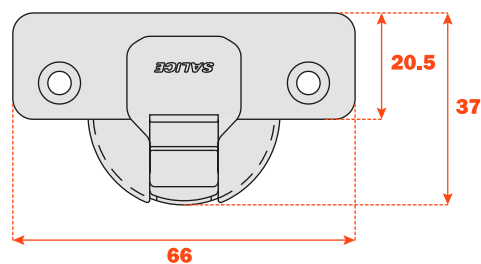
Silentia • Serie 800

Cerniere con sistema decelerante a due deceleratori ad olio silconico, regolabile, integrato nella scatola.

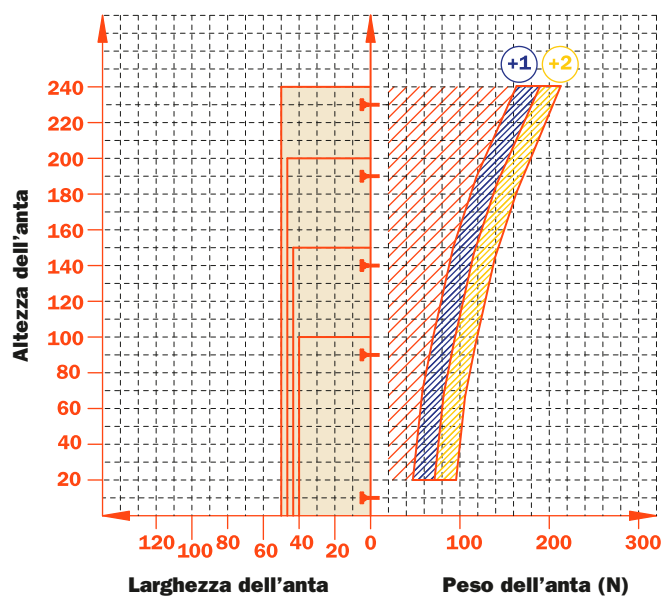
L'innovativo selettore permette la regolazione della forza decelerante.

Ala e scatola in acciaio nichelato opaco.
Dimensione scatola ø 35 mm.

Caratteristiche tecniche



Numero indicativo delle cerniere occorrenti in funzione della dimensione e del peso dell'anta.



Regolazioni

Regolazione laterale da -1.5 a +4.5 mm.
 Regolazione verticale ± 2 mm.
 Regolazione frontale da -1.5 a +3 mm.

Basi

Basi simmetriche e asimmetriche in acciaio nichelato opaco della Serie 200.
Non adatte alle basi Serie 200 con altezza negativa.

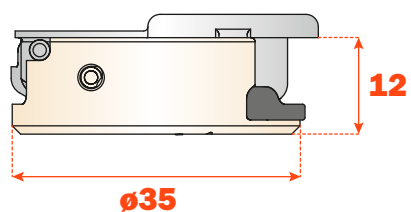
N.B. : Utilizzare un cacciavite POZIDRIVE n°2 per tutte le viti.

Tablelle di foratura e fissaggio

	<p>48 $\varnothing 35$ 6 105°</p>	<p>45 $\varnothing 35$ 9.5 105°</p>	<p>52 $\varnothing 35$ 5.5 105°</p>
Vite legno	A	P	U
	<p>48 $\varnothing 35$ $\varnothing 10$ 6 105°</p>	<p>45 $\varnothing 35$ $\varnothing 8$ 9.5 105°</p>	<p>52 $\varnothing 35$ $\varnothing 10$ 5.5 105°</p>
Rapido	6	7	2
Codolo	B	R	W

Utilizzare le tabelle per identificare le forature e i fissaggi disponibili.
 Inserire nella terza posizione del codice della cerniera la lettera o il numero
 corrispondente alla scelta fatta. Esempio: C8_6CE9.

↑
 Inserire in questa posizione la lettera o il numero selezionati.



Apertura 105°

Silentia • Apertura 105°



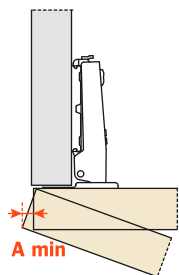
Informazioni tecniche

Cerniere con sistema decelerante a due deceleratori ad olio silicónico, regolabile, integrato nella scatola. L'innovativo selettore permette la regolazione della forza decelerante.

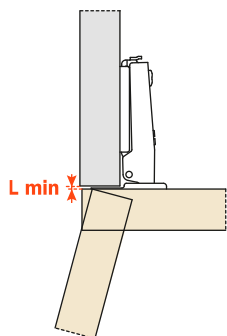
Cerniere per ante di peso e spessore ridotto. Profondità della scatola 12 mm.

Apertura 105°.
Possibilità di foratura dell'anta "K" da 3 a 6 mm.
Adattabili a tutte le basi tradizionali Serie 200 in acciaio.

Spazio occorrente per l'apertura dell'anta



	T=	15	16	17	18	19	20
K=3	A=	1.0	1.0	1.2	1.4	1.6	1.9
K=4	A=	0.9	1.0	1.2	1.3	1.5	1.8
K=5	A=	0.9	1.0	1.1	1.2	1.5	1.8
K=6	A=	0.9	1.0	1.1	1.2	1.4	1.7

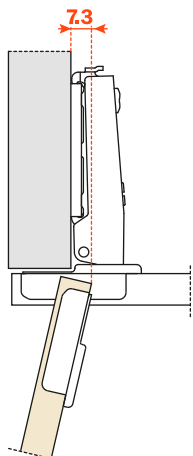


	T=	15	16	17	18	19	20
K=3	L=	0.0	0.0	0.0	0.0	0.1	0.3
K=4	L=	0.4	0.6	0.7	0.9	1.1	1.2
K=5	L=	1.0	1.0	1.2	1.8	2.0	2.0
K=6	L=	1.6	1.8	2.0	2.1	2.3	2.5

Un'opportuna sagomatura dell'anta diminuisce i valori di "A" e di "L"

Rientro dell'anta

Rientro dell'anta rispetto al fianco in posizione di massima apertura. Il valore indicato è rilevato con cerniera collo O, altezza base H=0 e valore K=3.

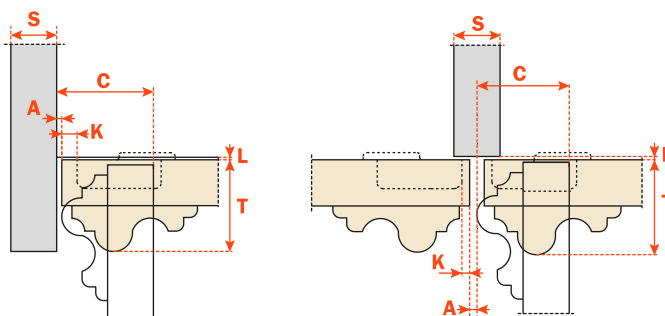


Il contenimento

Con questa formula potete ottenere lo spessore massimo dell'anta sagomata apribile senza interferire con fianchi, ante o pareti adiacenti.

È sempre da tener presente anche la tabella dei valori L · K · T.

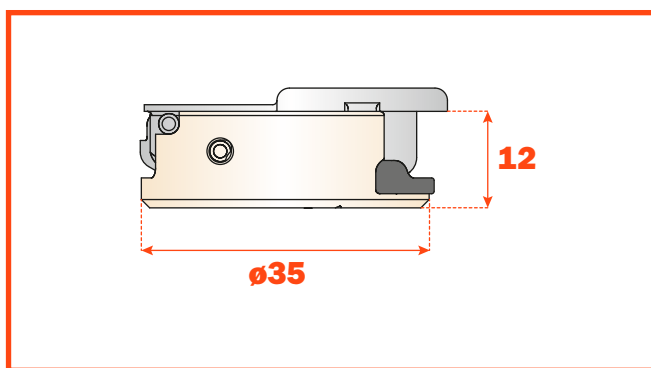
$$C = 20.5 + K + A$$



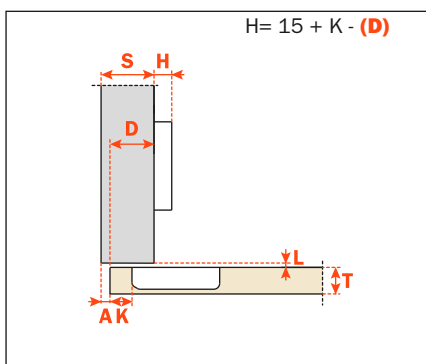
Imballi • Scatole 300 pezzi • Pallet 7.200 pezzi

Utilizzare queste formule per stabilire il tipo di ala della cerniera, la foratura dell'anta "K" e l'altezza di base "H" necessarie per risolvere ogni problema applicativo.

Utilizzare le tabelle di "foratura e fissaggio" a pagina 59 per completare il codice cerniera desiderato.

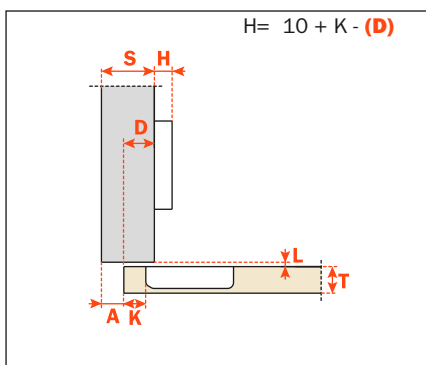


Collo **0**



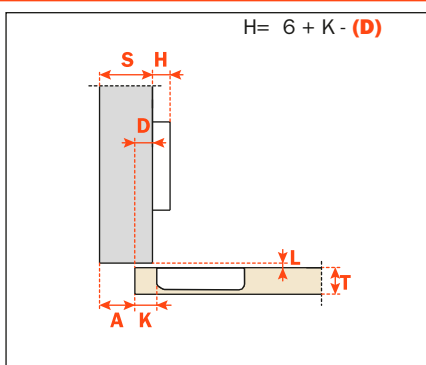
C8_6CE9

Collo **5**



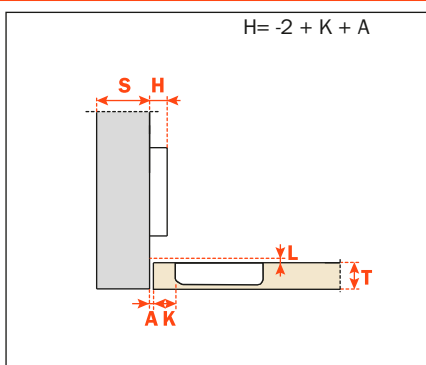
C8_6JE9

Collo **9**



C8_6LE9

Collo **17**



C8_6SE9



Silentia+ • **Serie 900**

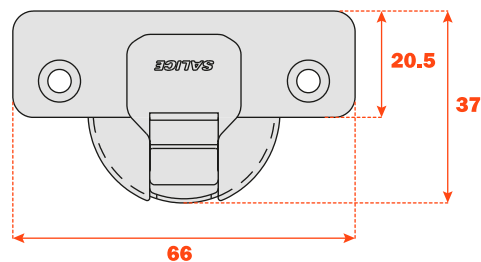
Silentia • Serie 900

Cerniere con sistema decelerante a due deceleratori ad olio silconico, regolabile, integrato nella scatola.

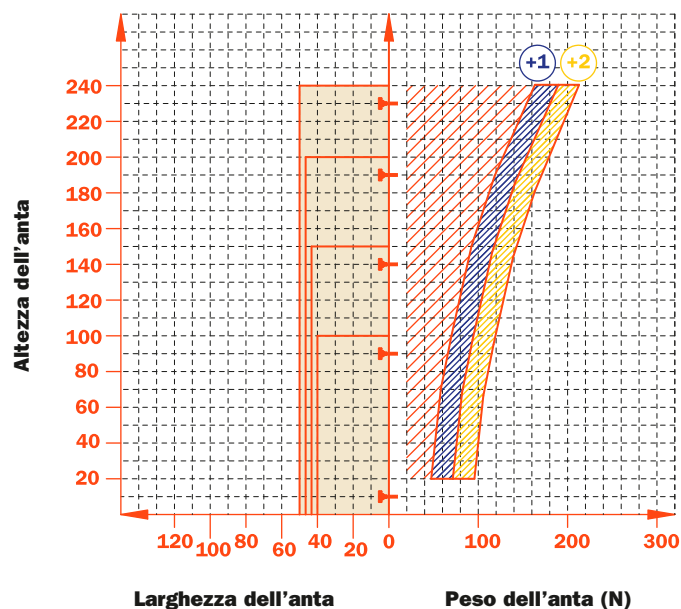
L'innovativo selettore permette la regolazione della forza decelerante.

Ala e scatola in acciaio nichelato opaco.
Dimensione scatola ø 35 mm.

Caratteristiche tecniche



Numero indicativo delle cerniere occorrenti in funzione della dimensione e del peso dell'anta.



Regolazioni

Regolazione laterale da -1.5 a +4 mm.
 Regolazione verticale ± 2 mm.
 Regolazione frontale +2.5 mm.

Basi

Basi simmetriche e asimmetriche in acciaio o in zama nichelato opaco della Serie 200.
Non adatte alle basi Serie 200 con altezza negativa.

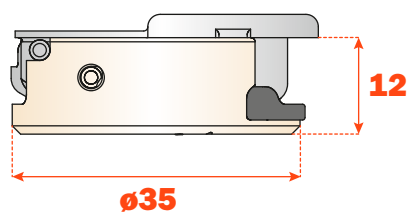
N.B. : Utilizzare un cacciavite POZIDRIVE n°2 per tutte le viti.

Tablelle di foratura e fissaggio

Vite legno 	A	P	U
Rapido 	6	7	2
Codolo 	B	R	W

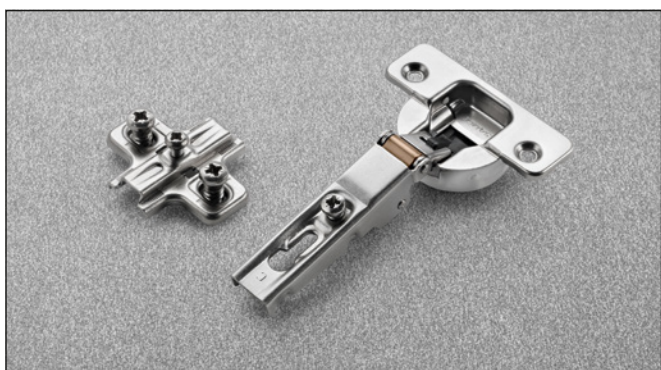
Utilizzare le tabelle per identificare le forature e i fissaggi disponibili. Inserire nella terza posizione del codice della cerniera la lettera o il numero corrispondente alla scelta fatta. Esempio: C9_6CE9.

Inserire in questa posizione la lettera o il numero selezionati.



Apertura 105°

Silentia • Serie 900 • Apertura 105°



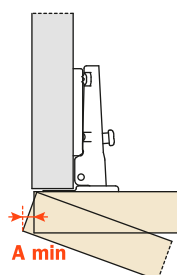
Informazioni tecniche

Cerniere con sistema decelerante a due deceleratori ad olio siliconico, regolabile, integrato nella scatola. L'innovativo selettore permette la regolazione della forza decelerante.

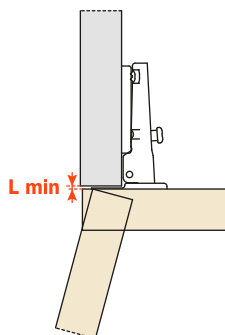
Cerniere per ante di peso e spessore ridotto. Profondità della scatola 12 mm.

Apertura 105°.
Possibilità di foratura dell'anta "K" da 3 a 6 mm.
Adattabili a tutte le basi tradizionali Serie 200.
Non adatte alle basi Domi a innesto rapido.

Spazio occorrente per l'apertura dell'anta



	T=	15	16	17	18	19	20
K=3	A=	1.0	1.0	1.2	1.4	1.6	1.9
K=4	A=	0.9	1.0	1.2	1.3	1.5	1.8
K=5	A=	0.9	1.0	1.1	1.2	1.5	1.8
K=6	A=	0.9	1.0	1.1	1.2	1.4	1.7

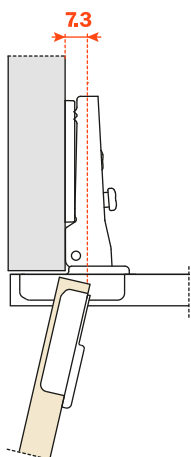


	T=	15	16	17	18	19	20
K=3	L=	0.0	0.0	0.0	0.0	0.1	0.3
K=4	L=	0.4	0.6	0.7	0.9	1.1	1.2
K=5	L=	1.0	1.0	1.2	1.8	2.0	2.0
K=6	L=	1.6	1.8	2.0	2.1	2.3	2.5

Un'opportuna sagomatura dell'anta diminuisce i valori di "A" e di "L"

Rientro dell'anta

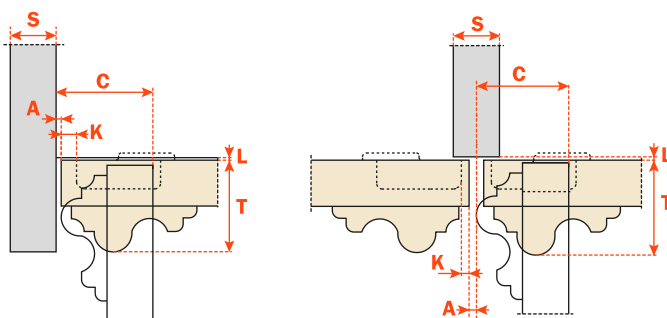
Rientro dell'anta rispetto al fianco in posizione di massima apertura. Il valore indicato è rilevato con cerniera collo O, altezza base H=0 e valore K=3.



Il contenimento

Con questa formula potete ottenere lo spessore massimo dell'anta sagomata apribile senza interferire con fianchi, ante o pareti adiacenti. È sempre da tener presente anche la tabella dei valori $L \cdot K \cdot T$.

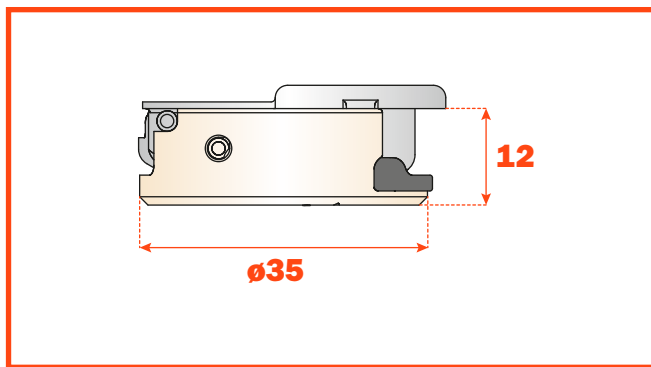
$C = 20.5 + K + A$



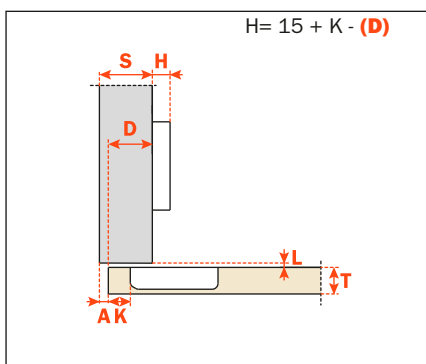
Imballi • Scatole 300 pezzi • Pallet 7.200 pezzi

Utilizzare queste formule per stabilire il tipo di ala della cerniera, la foratura dell'anta "K" e l'altezza di base "H" necessarie per risolvere ogni problema applicativo.

Utilizzare le tabelle di "foratura e fissaggio" a pagina 65 per completare il codice cerniera desiderato.

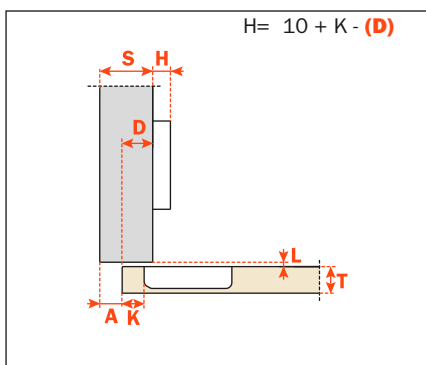


Collo **0**



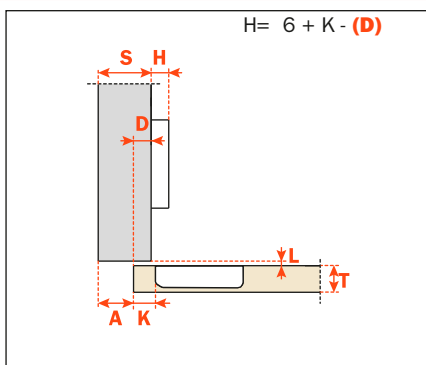
C9_6CE9

Collo **5**



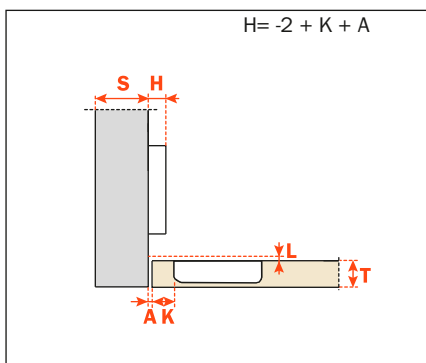
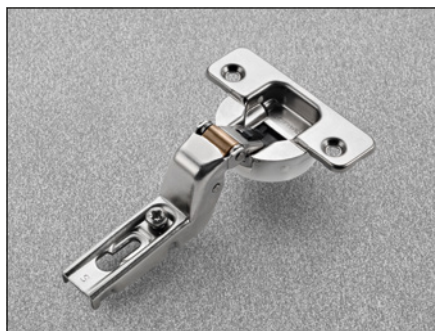
C9_6JE9

Collo **9**



C9_6LE9

Collo **17**



C9_6SE9



Accessori

Silentia Accessori**Copriviti.****S2BX83H9**

Coprivite simmetrico in acciaio, personalizzabile a richiesta. Per tutte le cerniere Serie 100, 200 e 700.

**S2MX83H9**

Coprivite simmetrico in acciaio con logo coniato. Per tutte le cerniere Serie 100, 200 e 700.

**S8XX83H9**

Coprivite simmetrico in acciaio, personalizzabile a richiesta. Per cerniere serie 800.

**S8CX83H9**

Coprivite simmetrico in acciaio con logo coniato. Per cerniere serie 800.

**S9XX83H9**

Coprivite simmetrico in acciaio, personalizzabile a richiesta. Per cerniere Serie 900 e complementari Serie 200 e 700.

**S9CX83H9**

Coprivite simmetrico in acciaio con logo coniato. Per cerniere Serie 900 e complementari Serie 200 e 700.



Copriflangia.

S2XX85H9



Copriflangia in acciaio, personalizzabile a richiesta.

Per tutte le cerniere Serie 100, 200, 300, 700, 800 e 900.

S2CX85H9



Copriflangia in acciaio con logo coniato.

Per tutte le cerniere Serie 100, 200, 300, 700, 800 e 900.

Sottoflange, calibro e copriscatolina per cerniere.

S2XF86



Sottoflangia da utilizzare per ridurre le profondità di foratura, per cerniere con apertura 155°.

S2XF86BT = 0.6 mm

S2XF86AT = 1.2 mm

S2XF86KT = 1.8 mm

S2XX86



Sottoflangia da utilizzare per ridurre le profondità di foratura, per cerniere con apertura 94°, 105° e 110°.

S2XX86BT = 0.6 mm

S2XX86AT = 1.2 mm

S2XX86KT = 1.8 mm

D_A_AC_SN



Calibro per verificare la profondità e il diametro di foratura dell'anta.

D1A6AC3SN = 12 mm

D2ABACGSN = 15.5 mm

D7A6ACYSN = 13.5 mm

D1Z6HSK



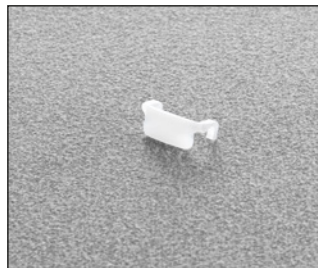
Copri scatolina per cerniere Silentia+ serie 100 per profili in alluminio.

Silentia Accessori**Fermi di apertura.****S2A637XF**

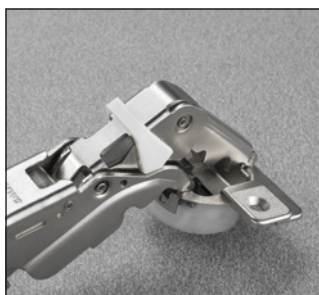
Per cerniere 94° limita l'apertura a circa 86°.

**S1E637XY**

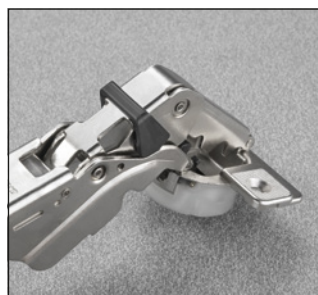
Per cerniere 105° e 110° limita l'apertura a circa 86°.

**S2BF37XY**

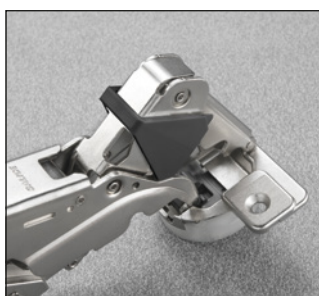
Per cerniere 155° limita l'apertura a circa 130°.

**S2AF37X3**

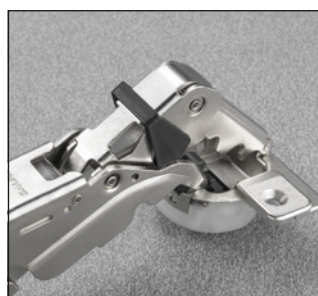
Per cerniere 155° limita l'apertura a circa 135°.

**S2BM37XG**

Per cerniere 155° limita l'apertura a circa 92°.

**S2AM37XG**

Per cerniere 155° limita l'apertura a circa 120°.



ARTURO SALICE S.p.A.

VIA PROVINCIALE NOVEDRATESE, 10
22060 NOVEDRATE (COMO) ITALIA
TEL. 031 790424 - FAX 031 791508
info.salice@salice.com - www.salice.com

DEUTSCHE SALICE GMBH

RUDOLF DIESEL STR. 10
POSTFACH 1154
74382 NECKARWESTHEIM
TEL. 07133 9807-0
FAX. 07133 9807-16
info.salice@deutschesalice.de
www.salice.com

DEUTSCHE SALICE GMBH

VERKAUFSBÜRO NORD
RINGSTRASSE 36/A30 CENTER
32584 LÖHNE
TEL. 05731 15608-0
FAX. 05731 15608-10
vknord@deutschesalice.de
www.salice.com

SALICE UK LTD.

KINGFISHER WAY
HINCHINGBROOKE BUSINESS PARK
HUNTINGDON CAMBS PE 29 6FN
TEL. 01480 413831
FAX. 01480 451489
info.salice@saliceuk.co.uk
www.salice.com

SALICE FRANCE S.A.R.L.

285 RUE DE GOA ZAC LES 3 MOULINS
06600 ANTIBES
TEL. 0493 330069
FAX. 0493 330141
info.salice@salicefrance.com
www.salice.com

SALICE ESPAÑA, S.L.U.

CALLE COPÉRNICO, 11
POLÍGONO INDUSTRIAL COLL DE LA MANYA
08403 GRANOLLERS (BARCELONA)
TEL. 938 45 88 61
FAX 938 49 11 97
info.salice@saliceespana.es
www.salice.com

SALICE PORTUGAL UNIP. LDA

VIA ROTA DOS MÓVEIS I n.399
4585-325 GANDRA-PAREDES (DISTRITO PORTO)
TEL. 00351 224 154 221
info@saliceportugal.pt
www.salice.com

SALICE CHINA (SHANGHAI) CO. LTD.

1st FLOOR, B1 BLDG 928 MINGZHU ROAD
XUJING, QINGPU DISTRICT
SHANGHAI 201702 - CHINA
TEL. 021 3988 9880
FAX. 021 3988 9882
info.salice@salicechina.com
www.salicechina.com

SALICE INDIA PVT. LTD.

1001 & 1002, 10TH FLOOR,
CENTRUM, PLOT NO. C-3,
OPP. WAGLE PRABHAG SAMITI OFFICE,
MIDC AREA, WAGLE INDUSTRIAL ESTATE,
THANE - 400604, MAHARASHTRA
TEL. 022 20812050
info@saliceindia.com
www.salice.com

SALICE CANADA INC.

3500 RIDGEWAY DRIVE,
UNIT#1
MISSISSAUGA, ONTARIO, L5L 0B4
TEL. 905 820 8787
FAX. 905 820 7226
info.salice@salicecanada.com
www.salicecanada.com

SALICE AMERICA INC.

2123 CROWN CENTRE DRIVE
CHARLOTTE NC. 28227
TEL. 704 841 7810
FAX. 704 841 7808
info.salice@saliceamerica.com
www.saliceamerica.com



Contenuti digitali