



**Eingelenkscharnier**  
**270° Öffnungswinkel**  
***SALICE***

# Eingelenkscharnier

**Eingelenkscharniere.**  
**270° Öffnungswinkel.**  
**Scharnierarm und Topf aus Zinkdruckguß mit matt-vernickelter Oberfläche.**  
**Mit Schließautomatik (mit Feder).**

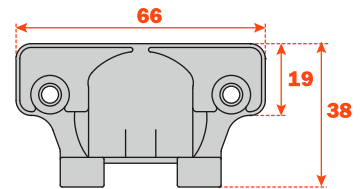
**Ideal für die kritischsten Anwendungen, wo hohe Stabilität, Festigkeit und Dauerhaftigkeit notwendig sind.**  
**Sie sind für die Anwendungen in öffentlichen Einrichtungen in Übereinstimmung mit den Vorschriften FIRA Niveau 5 und ANSI Stufe 1 zertifiziert.**

## Verstellungen.

Stufenlose seitliche Verstellung von -3 mm bis +3 mm.  
 Mit Montageplatten H=0 mm ist die negative seitliche Verstellung nicht möglich.  
 Höhenverstellung ±2 mm.  
 Tiefenverstellung mit Montageplatten Serie 200 +2,8 mm.  
 Tiefenverstellung mit Domi Blitz-Montageplatten von -0,5 bis +2,8 mm.  
 Gleitschutz-Sicherheitsperrung.

## Montageplatten.

Symmetrische und asymmetrische Montageplatten Serie 200 aus Stahl oder Zinkdruckguß mit matt-vernickelter Oberfläche.  
 Schnellmontage bei Domi Blitz-Montageplatten.  
 Positionierung mit vorbestimmtem Endanschlag bei traditionellen Montageplatten Serie 200.  
 N.B. : Schraubenzieher Pozidrive Nr. 2 für alle Schrauben verwenden.



## Bohrbild- und Befestigungstabellen

<b>Holzschrauben</b> 	<b>A</b>	<b>P</b>	<b>U</b>
<b>Dübel</b> 	<b>B</b>	<b>R</b>	<b>W</b>

**Verwenden Sie die Tabellen, um die lieferbaren Bohrmaße und Befestigungen zu identifizieren. In der dritten Position der Scharnier-Art. - Nr. den entsprechenden Buchstaben oder Nummer Ihrer Auswahl einsetzen. Z.B.: CM\_3A99.**

↑  
 An dieser Stelle den ausgewählten Buchstaben oder Nummer einsetzen.

# CM\_3A99

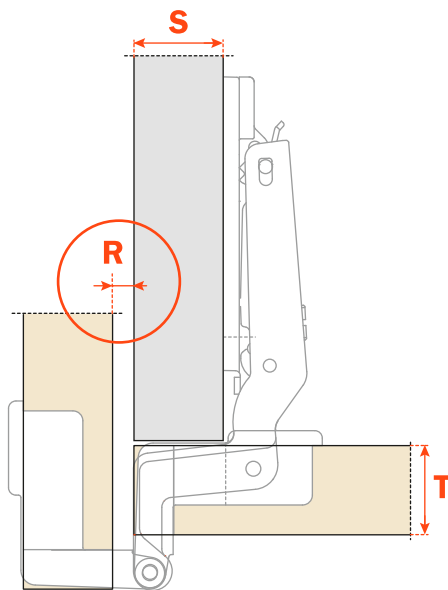
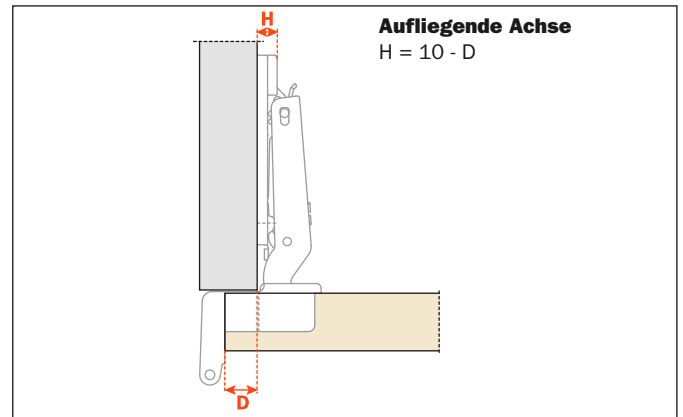
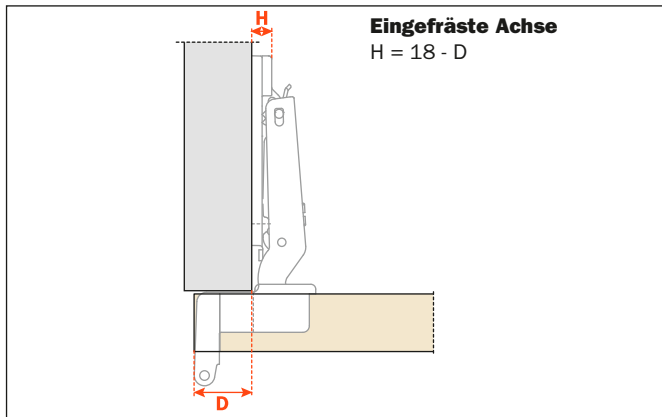


## Verpackung

Karton 100 Stück  
 Palette 2400 Stück

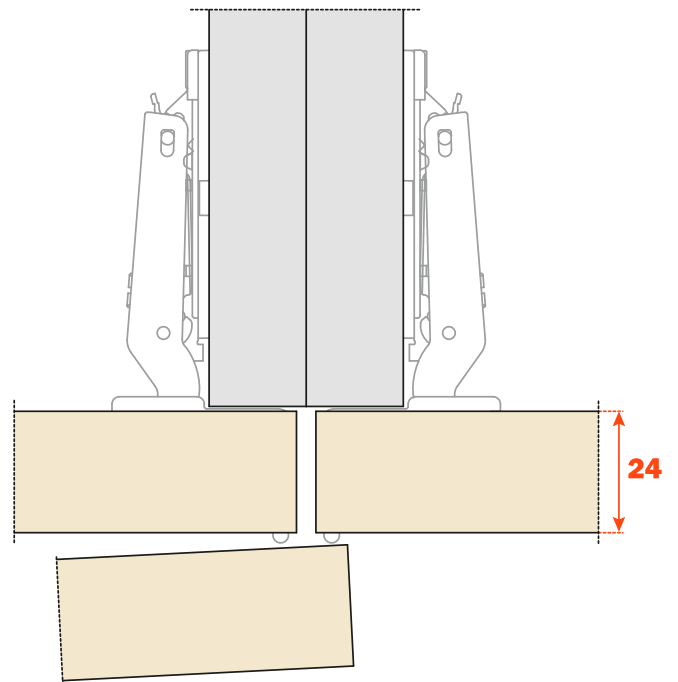
Die Tabellen "Bohrmaße und Befestigungen" auf Seite 2 anwenden, um die Art.-Nr. des gewünschten Scharniers zu ergänzen.

Verwenden Sie diese Formel, um die Montageplattenhöhe "H" zu bestimmen, die nötig ist, um jede Anschlagsituation zu lösen.



**Tabelle für die Überprüfung der tatsächlichen 270° Öffnung.**  
 Die 270° Öffnung ist nur mit dem Wert  $R \geq 0$  und Montageplatten  $H=0$  mm möglich.  
 Sonst muß die tatsächliche Öffnung mit einem praktischen Test nachgeprüft werden.

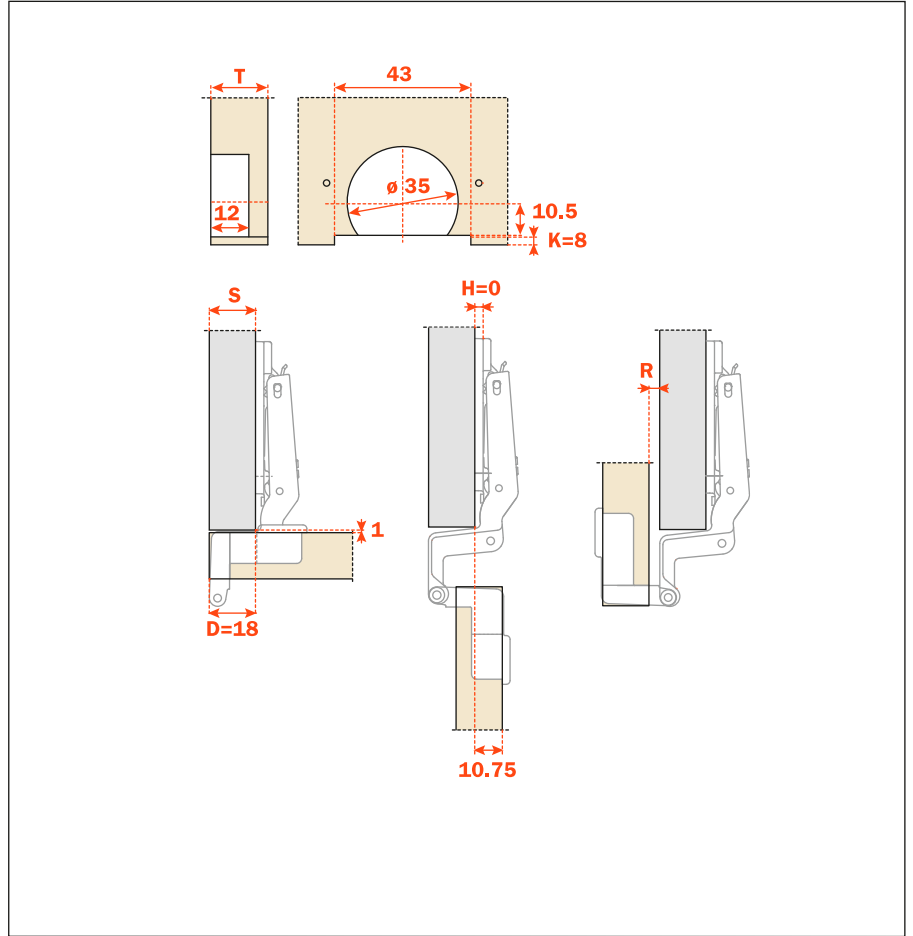
		Türstärke T		
		18	19	20
Seitenstärke S	20	2,25	1,25	0,25
	19	3,25	2,25	1,25
	18	4,25	3,25	2,25
Wert R				



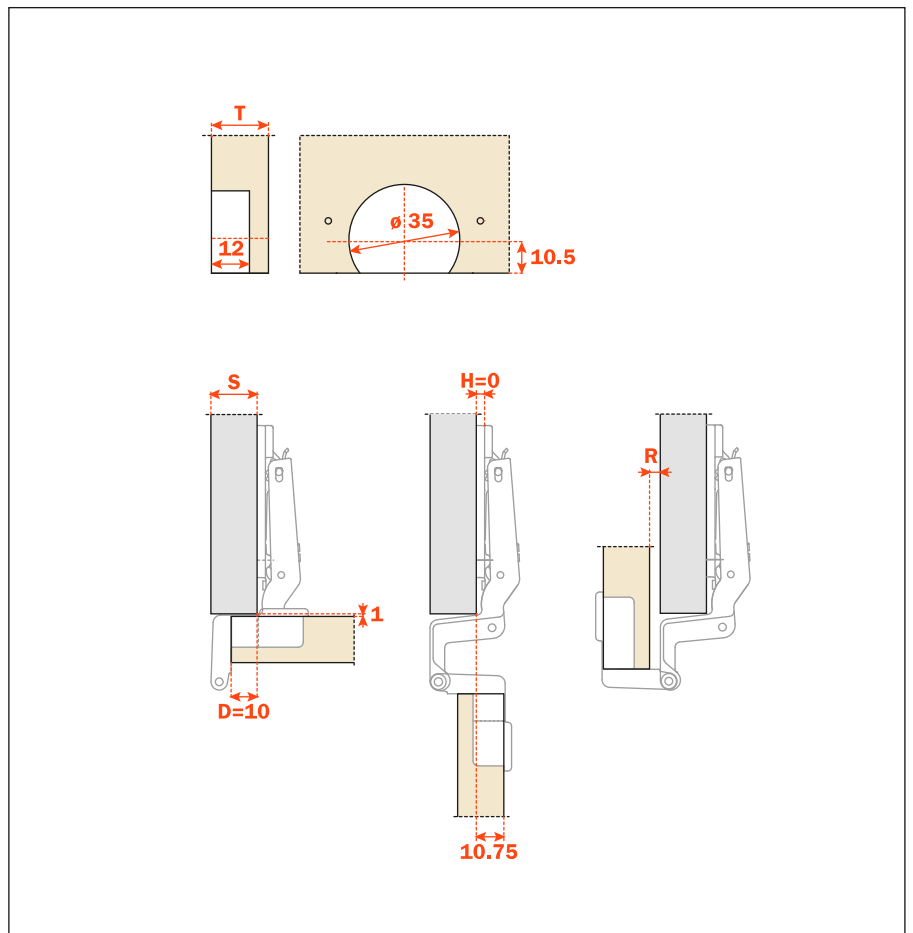
180° Öffnung mit Türstärke max. 24 mm.

# Eingelenkscharnier - 270° Öffnungswinkel

## Anschlag mit eingefräster Achse

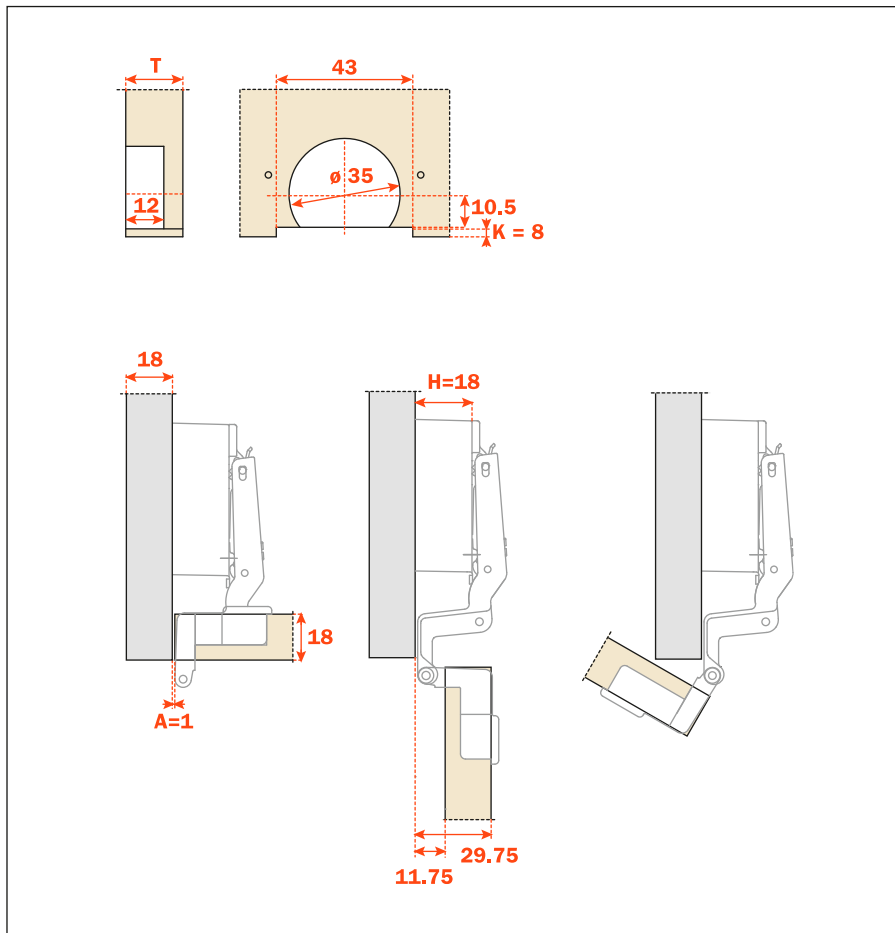


## Anschlag mit aufliegender Achse

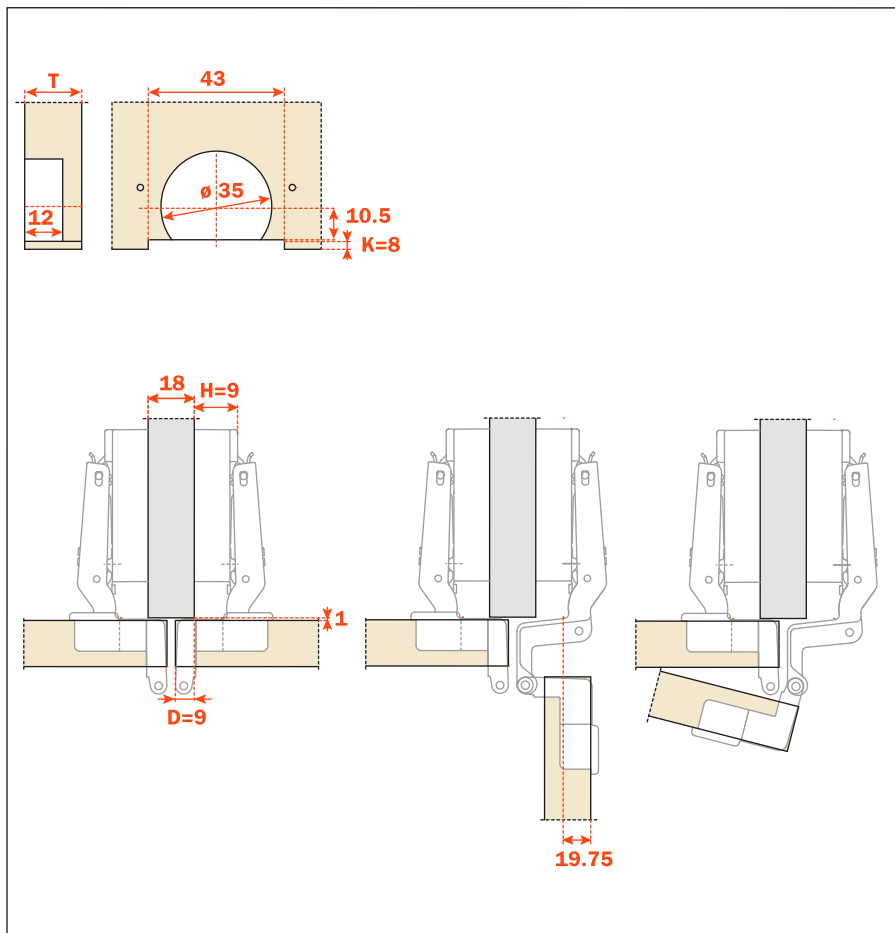


# Eingelenkscharnier - 270° Öffnungswinkel

## Anschlag mit innenliegender Tür



## Anschlag mit Doppeltür



## **ARTURO SALICE S.p.A.**

VIA PROVINCIALE NOVEDRATESE, 10  
22060 NOVEDRATE (COMO) ITALIA  
TEL. 031 790424  
FAX 031 791508  
info.salice@salice.com  
www.salice.com

### **DEUTSCHE SALICE GMBH**

RUDOLF DIESEL STR. 10  
POSTFACH 1154  
74382 NECKARWESTHEIM  
TEL. 07233 9807-0  
FAX. 07233 9807-16  
info.salice@deutschesalice.de  
www.deutschesalice.de

### **SALICE UK LTD.**

KINGFISHER WAY  
HINCHINGBROOKE BUSINESS PARK  
HUNTINGDON CAMBS PE 29 6FN  
TEL. 01480 413831  
FAX. 01480 451489  
info.salice@saliceuk.co.uk  
www.saliceuk.co.uk

### **DEUTSCHE SALICE GMBH**

VERKAUFSBÜRO NORD  
RINGSTRASSE 36/A30 CENTER  
32584 LÖHNE  
TEL. 05731 15608-0  
FAX. 05731 15608-10  
vk nord@deutschesalice.de  
www.deutschesalice.de

### **SALICE AMERICA INC.**

2123 CROWN CENTRE DRIVE  
CHARLOTTE NC. 28227  
TEL. 704 8417810  
FAX. 704 8417808  
info.salice@saliceamerica.com  
www.saliceamerica.com

### **SALICE FRANCE S.A.R.L.**

ROUTE DE GOA ZAC LES 3 MOULINS  
06600 ANTIBES  
TEL. 0493 330069  
FAX. 0493 330141  
info.salice@salicefrance.com  
www.salicefrance.com

### **SALICE CANADA INC.**

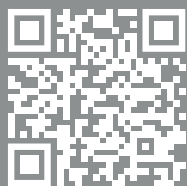
3500 RIDGEWAY DRIVE,  
UNIT#1  
MISSISSAUGA, ONTARIO, L5L 0B4  
TEL. 905 8208787  
FAX. 905 8207226  
info.salice@salicecanada.com  
www.salicecanada.com

### **SALICE ESPAÑA, S.L.U.**

CALLE COPÉRNICO, 11  
POLÍGONO INDUSTRIAL  
COLL DE LA MANYA  
08403 GRANOLLERS (BARCELONA)  
TEL. 938 45 88 61  
FAX 938 49 11 97  
info.salice@saliceespana.es  
www.saliceespana.es

### **SALICE CHINA (SHANGHAI) CO. LTD.**

1st FLOOR, B1 BLDG 928 MINGZHU ROAD  
XUJING, QINGPU DISTRICT  
SHANGHAI 201702 - CHINA  
Tel. 021 3988 9880  
Fax 021 3988 9882  
info.salice@salicechina.com  
www.salicechina.com



#### **Digitale Inhalte:**

- **Technischer Prospekt im Pdf Format**

**Wir behalten uns vor, die technischen Spezifikationen  
ohne Vorankündigung zu ändern.**