



EvoLift

SALICE

FRANÇAIS

Index



Porte relevable pivotante

Instructions de montage
Composition du code article et emballa
Composition du code article et emballa - Push
Tableaux pour sélectionner la force du système

page 8
page 16
page 20
page 24



Porte relevable double

Instructions de montage
Composition du code article et emballa
Tableaux pour sélectionner la force du système

page 30
page 38
page 40



Porte relevable parallèle - pour portes de hauteur de 360 mm à 440 mm et pour portes de hauteur de 440 mm à 660 mm

Instructions de montage
Composition du code article et emballa
Tableaux pour sélectionner la force du système

page 44
page 54
page 56



Porte relevable basculante

Instructions de montage
Composition du code article et emballa
Tableaux pour sélectionner la force du système

page 60
page 68
page 70



EvoLift • Système pour porte
relevable pivotante

EvoLift - Système pour porte relevable pivotante





EvoLift - Système pour porte relevable pivotante
Instructions de montage

Perçage de la porte en bois.

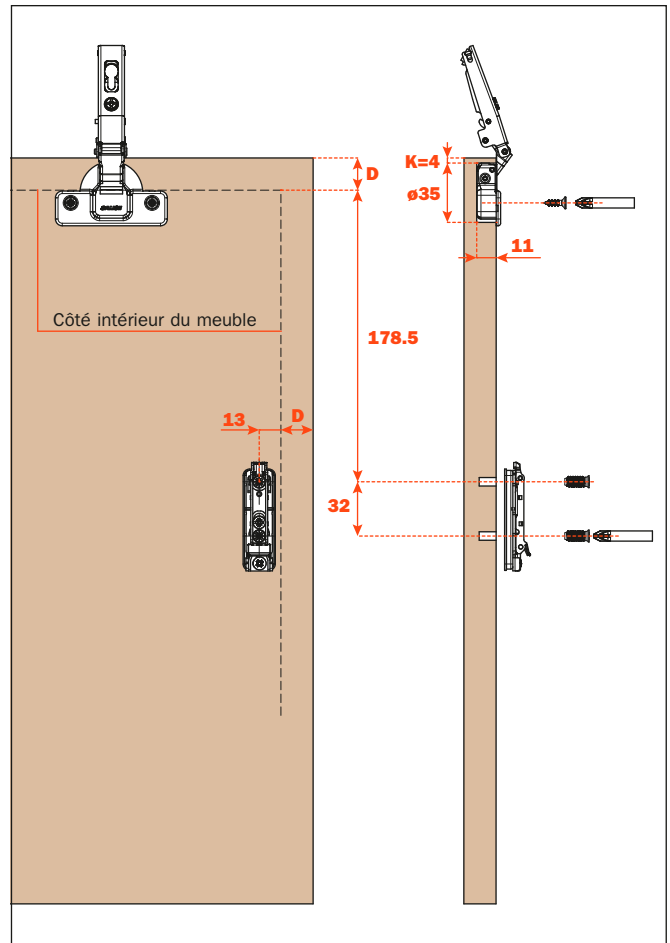
Charnières pour portes avec fermeture amortie et poignées :
C2_6A99

Charnières pour portes avec ouverture Push :
C2_PA99 (charnières Push) pour une ouverture plus rapide
C2_4A99 (charnières sans ressort) pour une ouverture plus douce

Variantes prévues pour la fixation du boîtier :

- A** = vis à bois entr'axe 48x6 mm
- P** = vis à bois entr'axe 45x9.5 mm
- U** = vis à bois entr'axe 52x5.5 mm
- B** = tourillons entr'axe 48x6 mm
- R** = tourillons entr'axe 45x9.5 mm
- W** = tourillons entr'axe 52x5.5 mm

D = recouvrement de la porte sur le côté et sur le montant haut du meuble



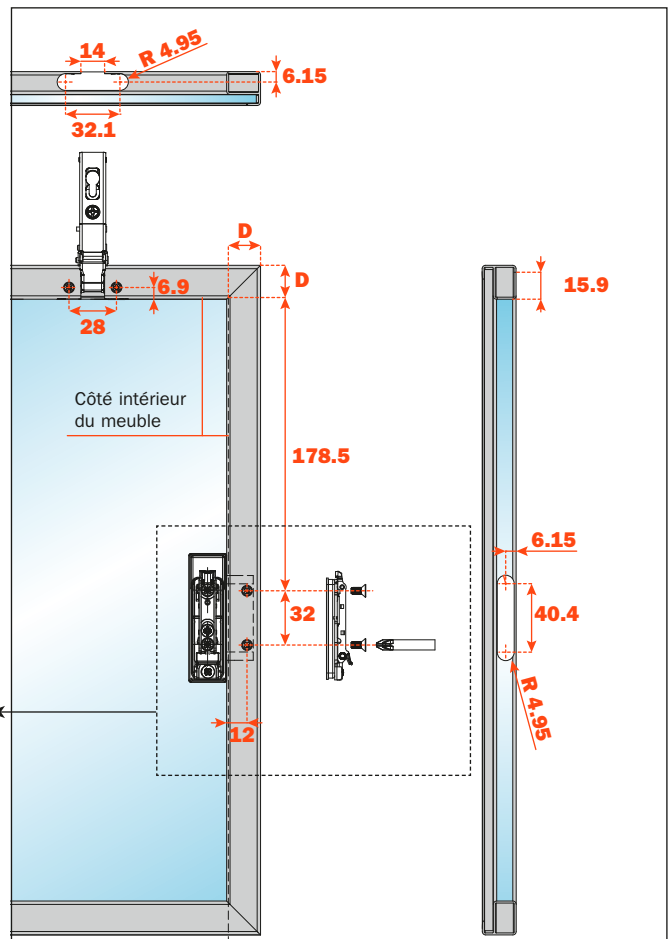
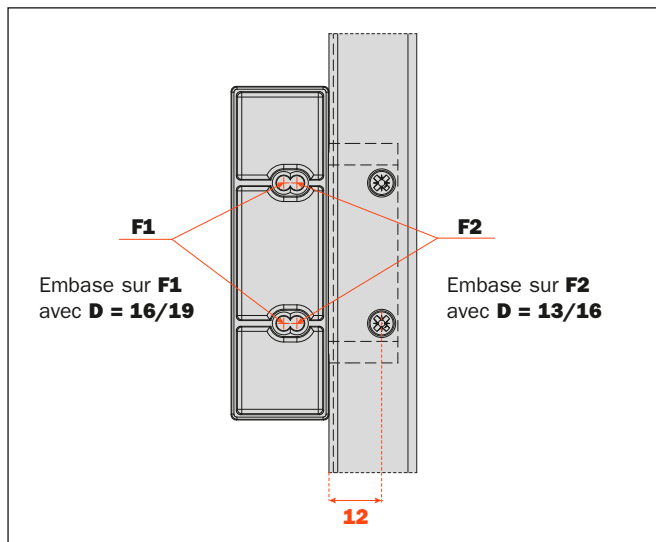
Perçage de la porte avec profilé en aluminium
largeur min. 17 mm max. 24 mm.

Pour la porte avec profilé en aluminium, fixer l'embase sur l'adaptateur approprié.

Charnières pour portes avec fermeture amortie et poignées :
C2_6A99

Charnières pour portes avec ouverture Push :
C2_PA99 (charnières Push) pour une ouverture plus rapide
C2_4A99 (charnières sans ressort) pour une ouverture plus douce

D = recouvrement de la porte sur le côté et sur le montant haut du meuble





Perçage de la porte avec profilé en aluminium largeur min. 45 mm.

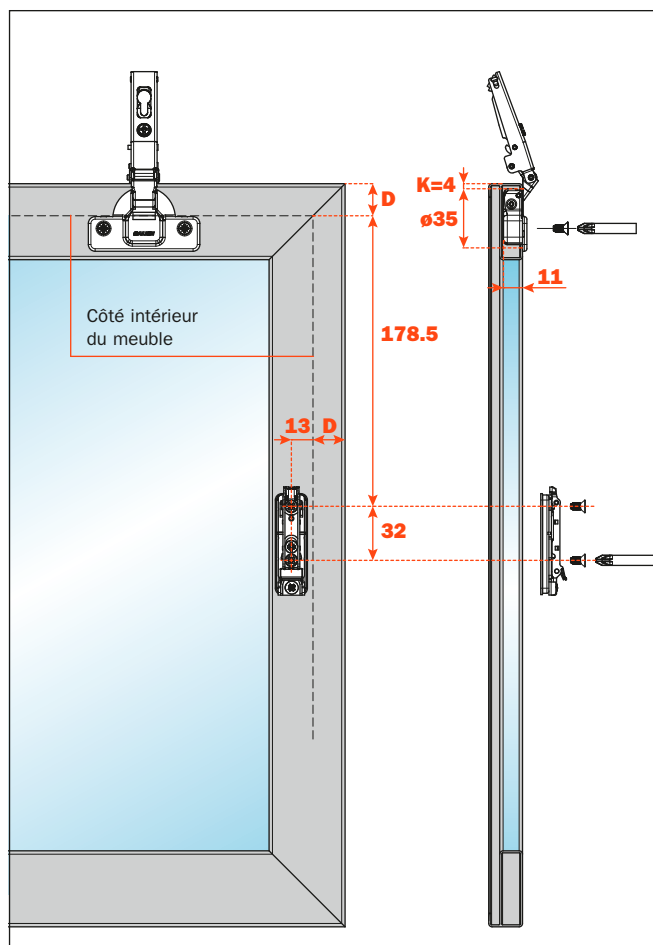
Charnières pour portes avec fermeture amortie et poignées :
C2_6A99

Charnières pour portes avec ouverture Push :
C2_PA99 (charnières Push) pour une ouverture plus rapide
C2_4A99 (charnières sans ressort) pour une ouverture plus douce

Variantes prévues pour la fixation du boîtier :

A = vis à bois entr'axe 48x6 mm
P = vis à bois entr'axe 45x9.5 mm
U = vis à bois entr'axe 52x5.5 mm

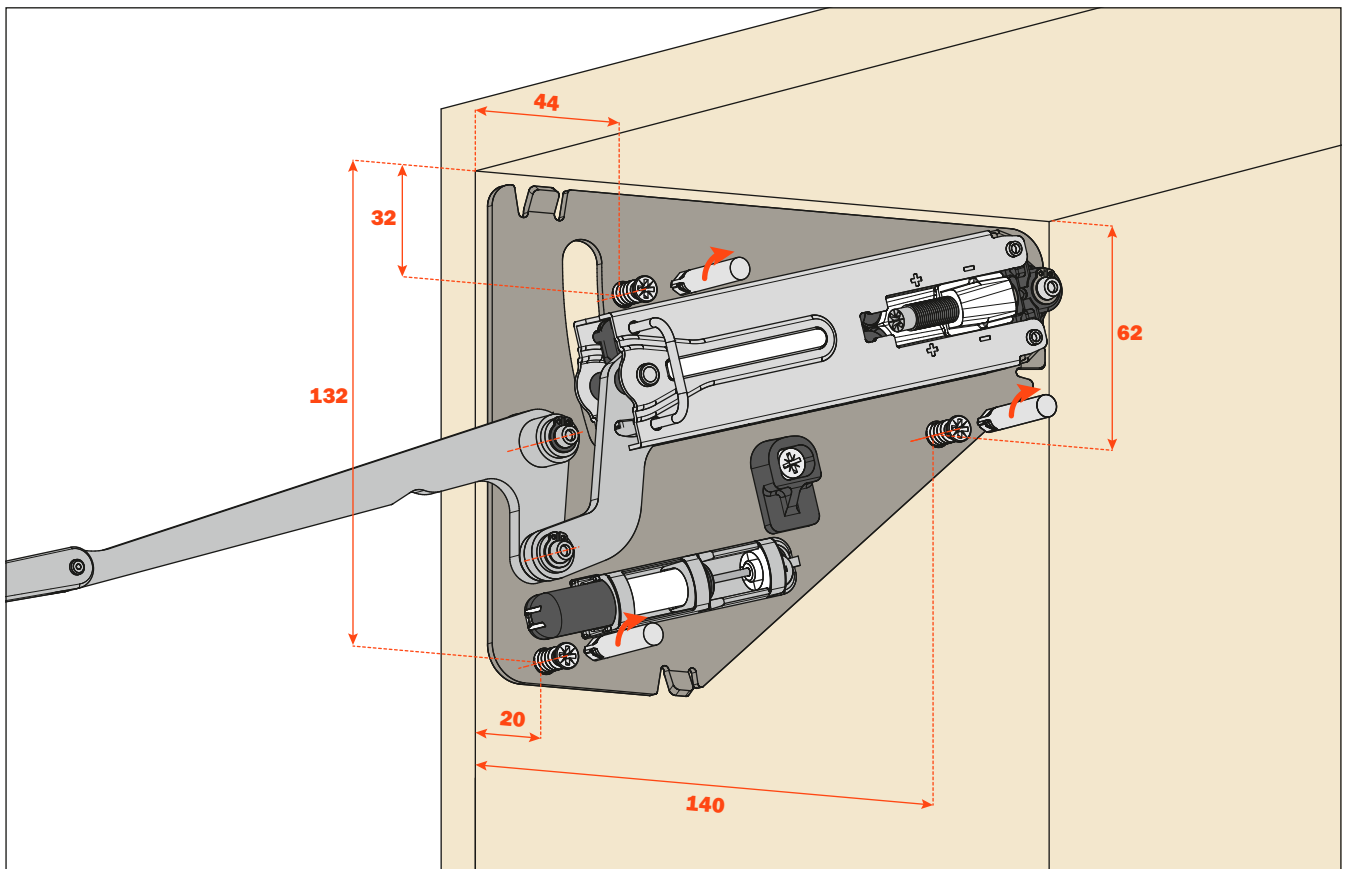
D = recouvrement de la porte sur le côté et sur le montant haut du meuble



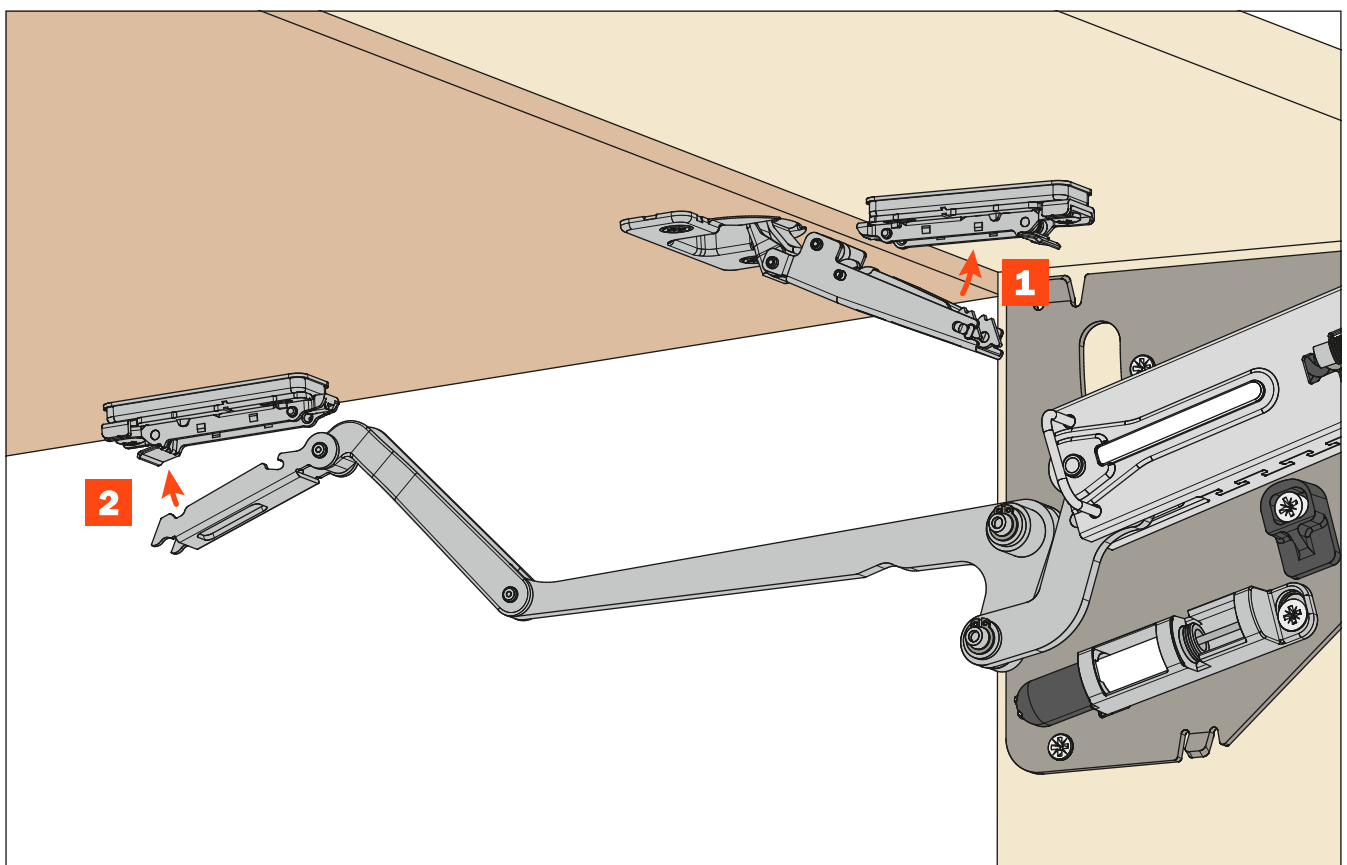
EvoLift - Système pour porte relevable pivotante **Instructions de montage**

Fixation de la ferrure sur le côté du meuble.

Profondeur de perçage 12 mm - Diamètre de perçage \varnothing 5mm



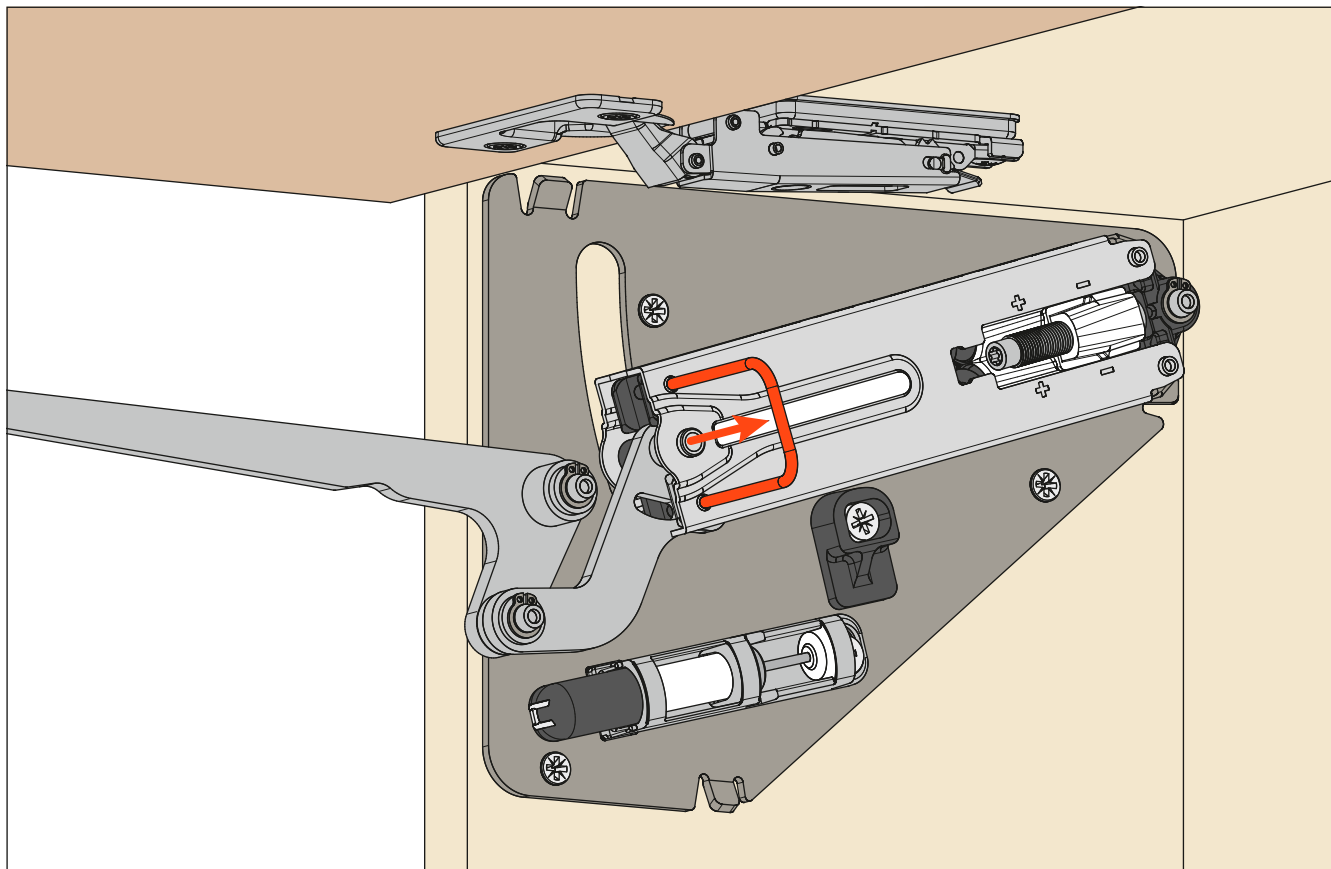
Montage de la porte sur le meuble.





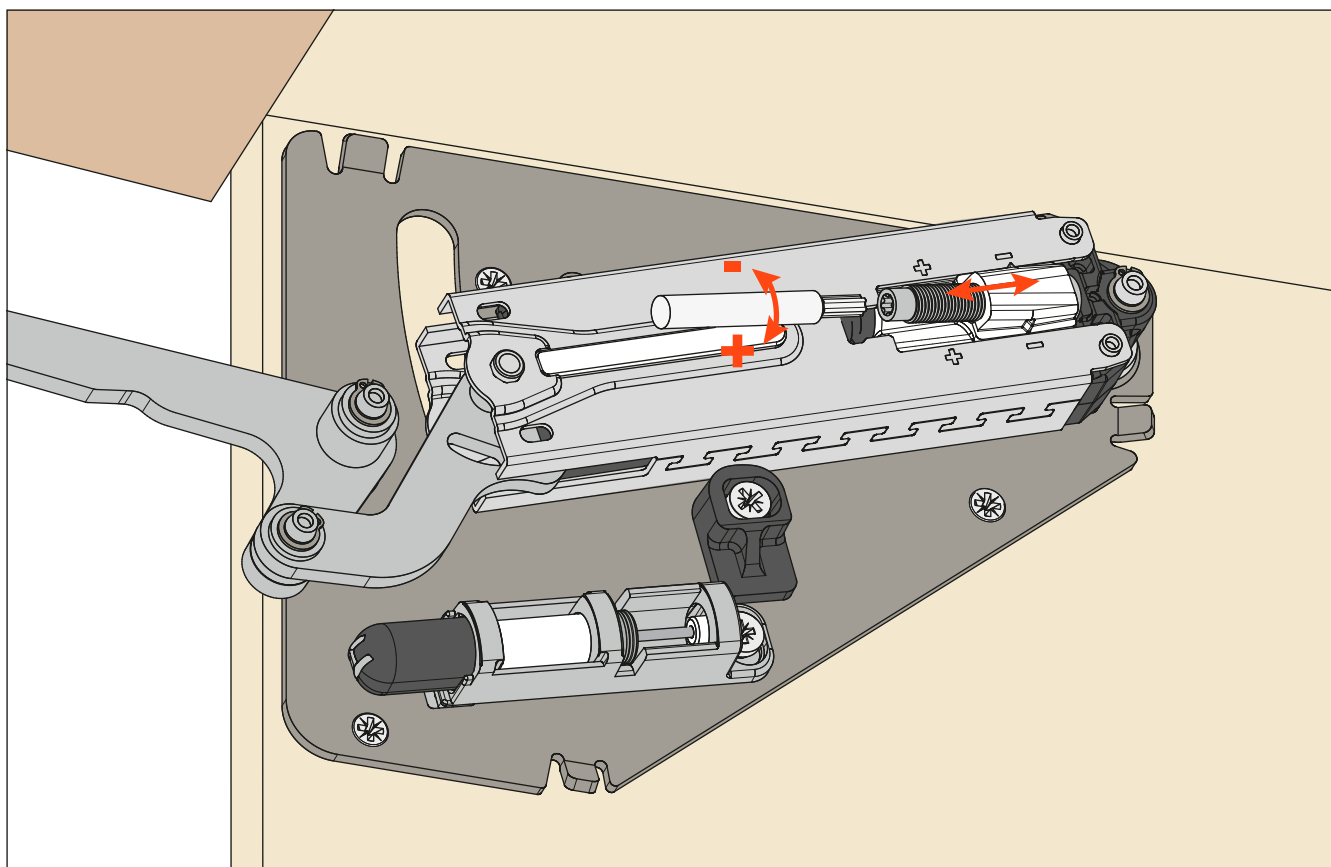
Enlever le dispositif de sécurité.

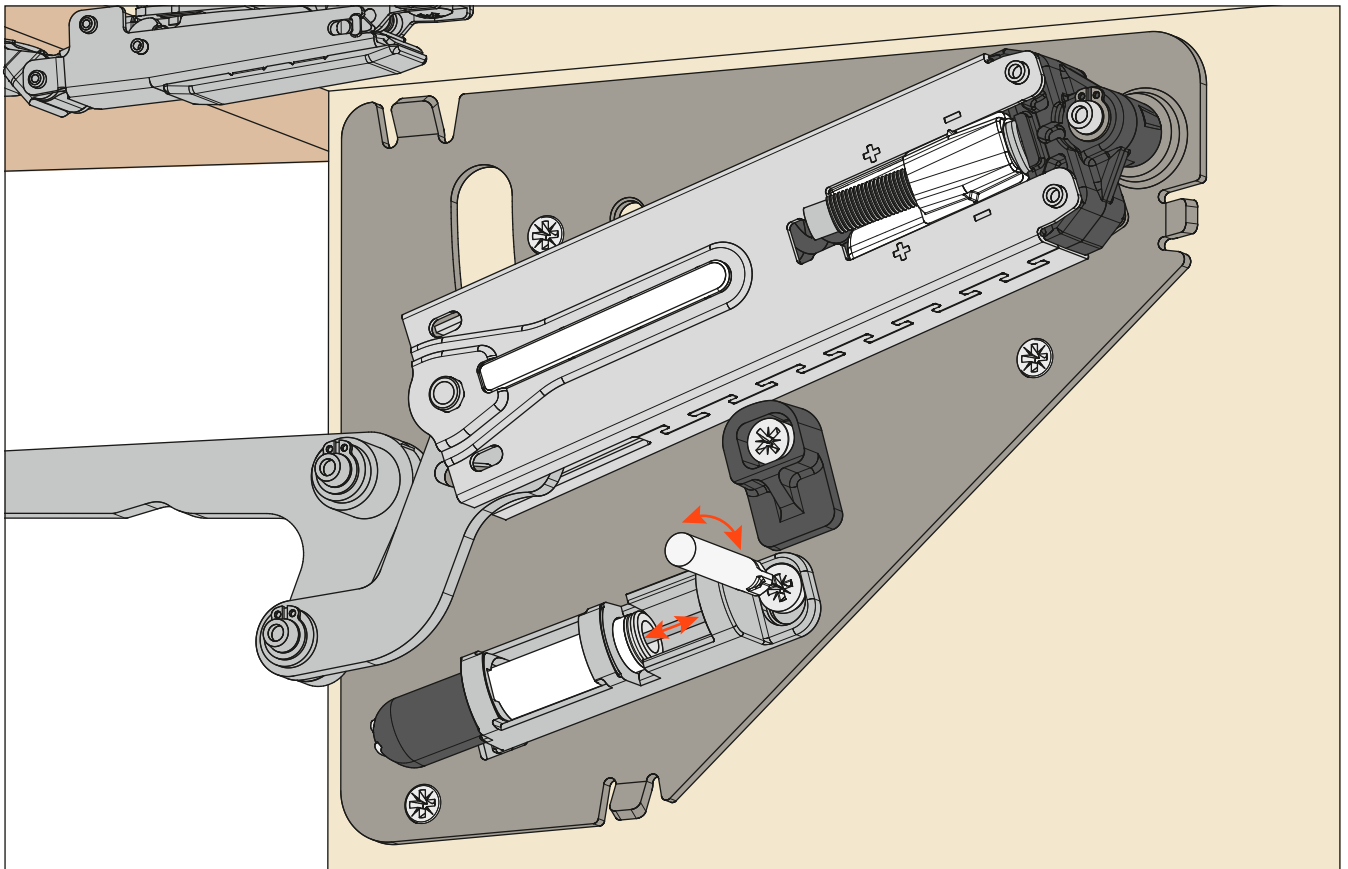
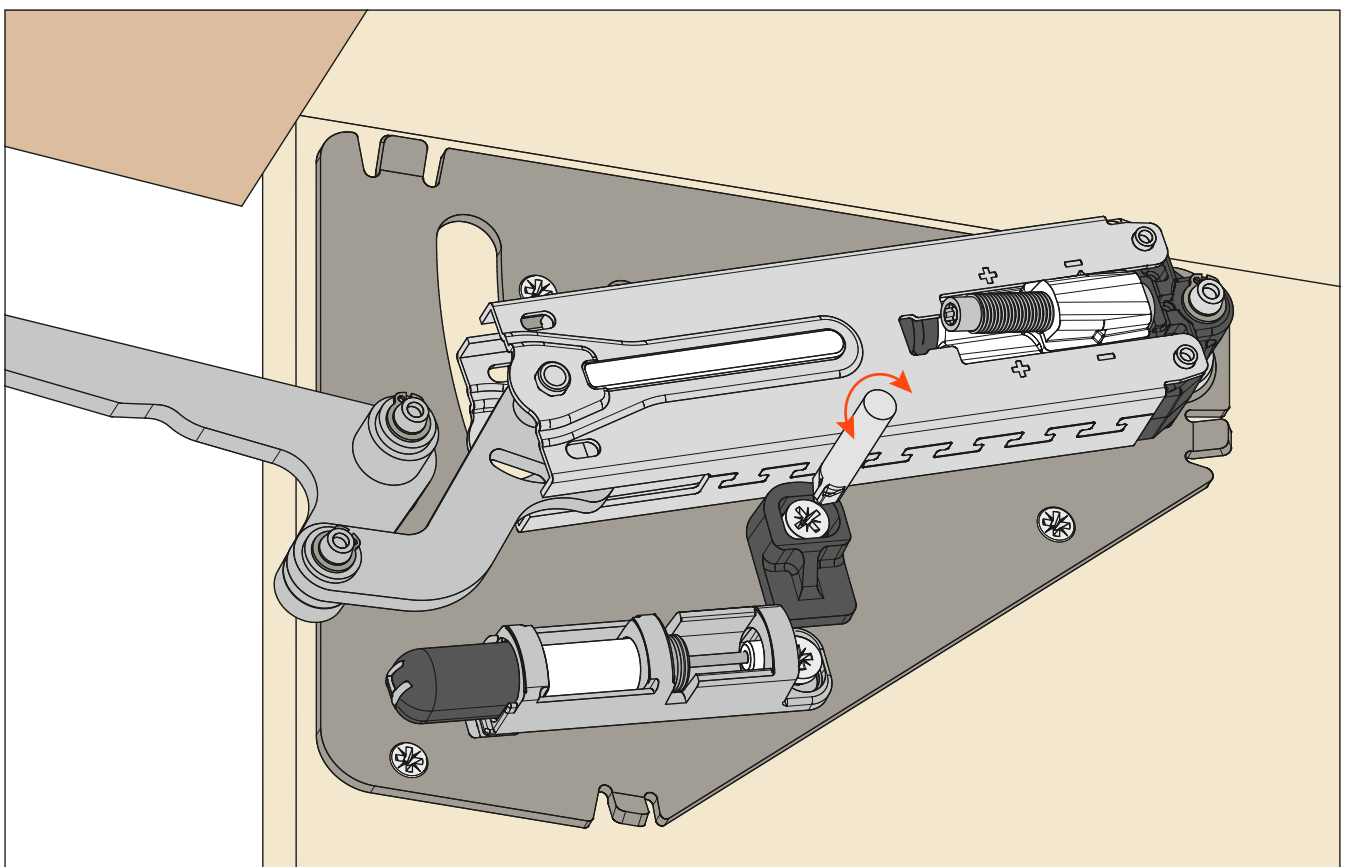
Abaisser légèrement la porte jusqu'à ce que le dispositif de sécurité puisse être enlevé facilement.



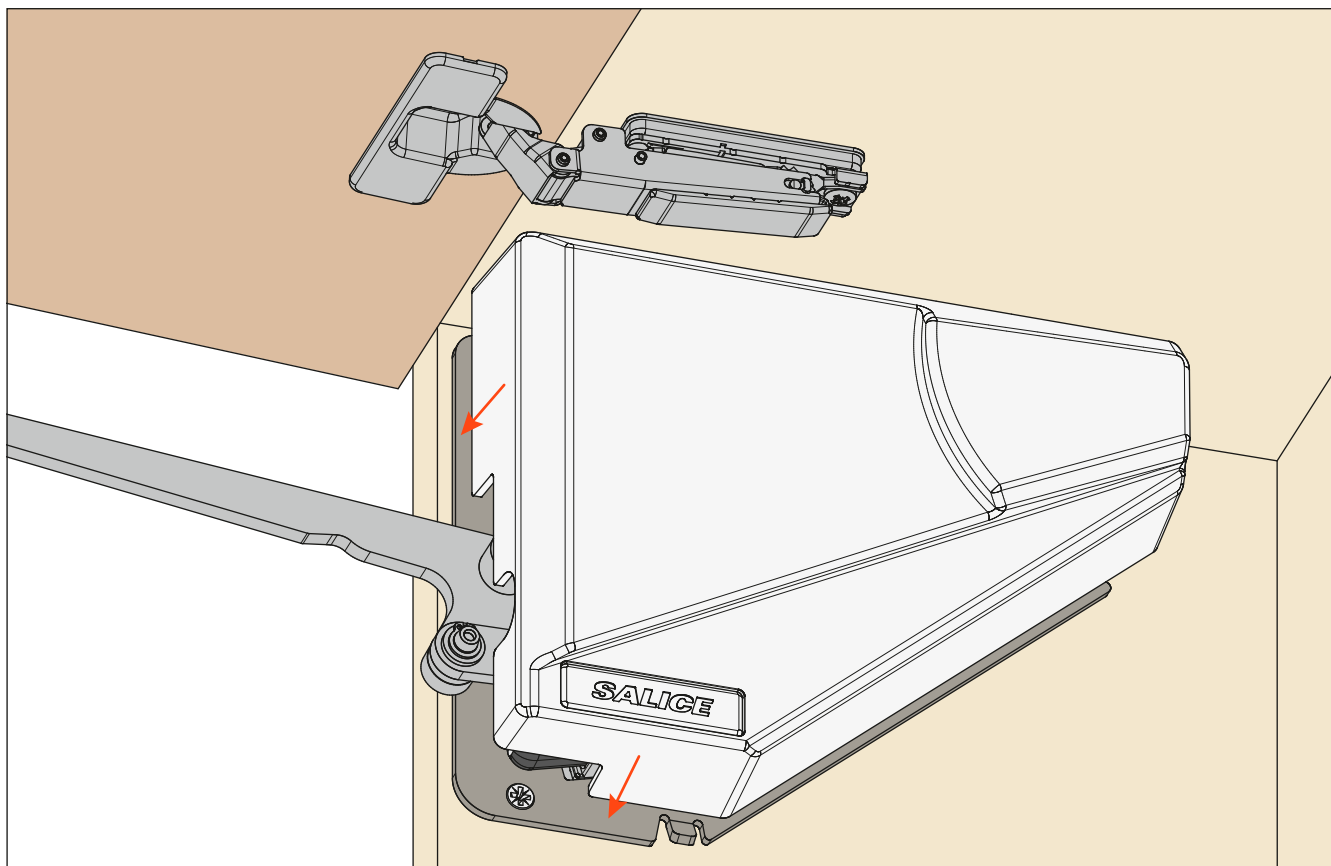
Réglage de la force du système.

Utiliser un embout Torx de taille T20.

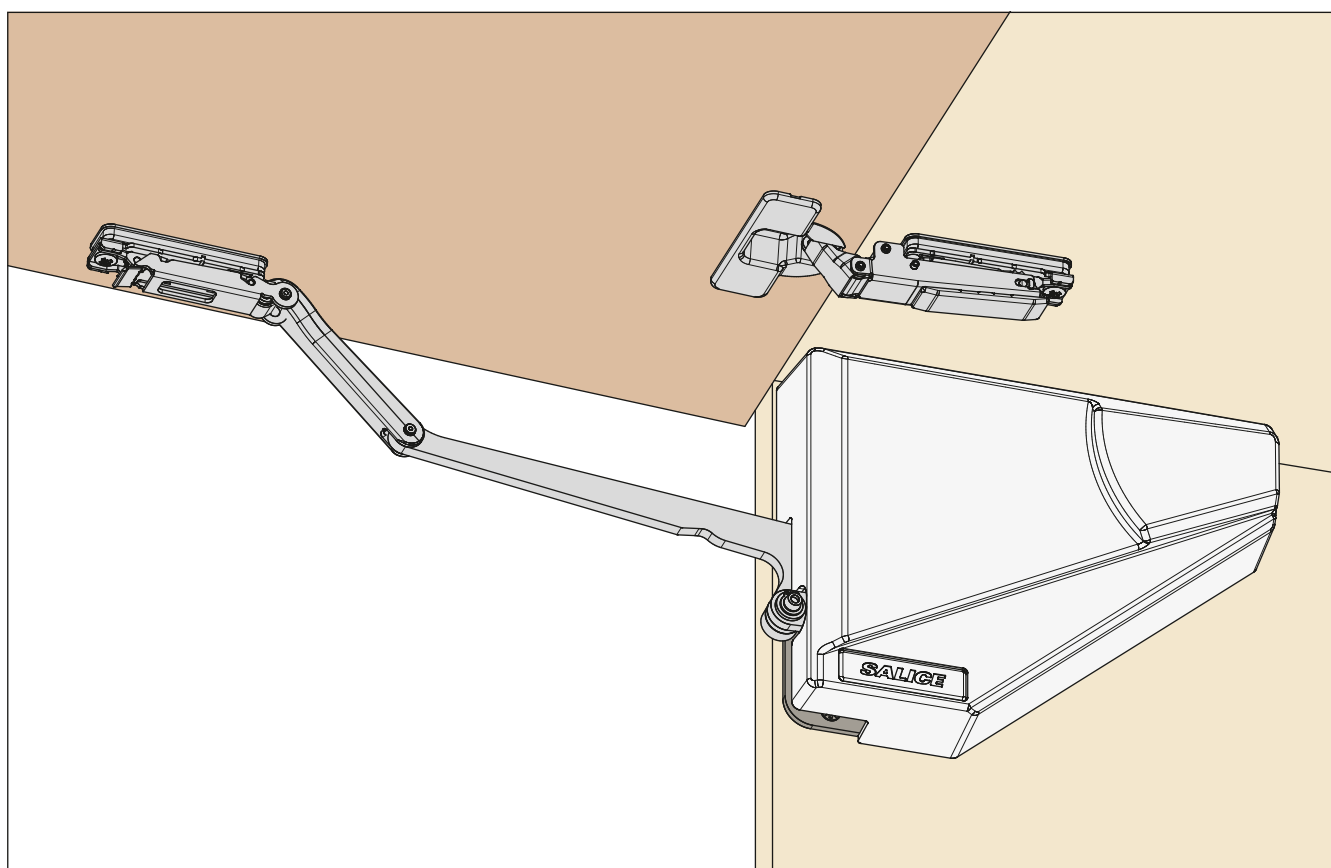


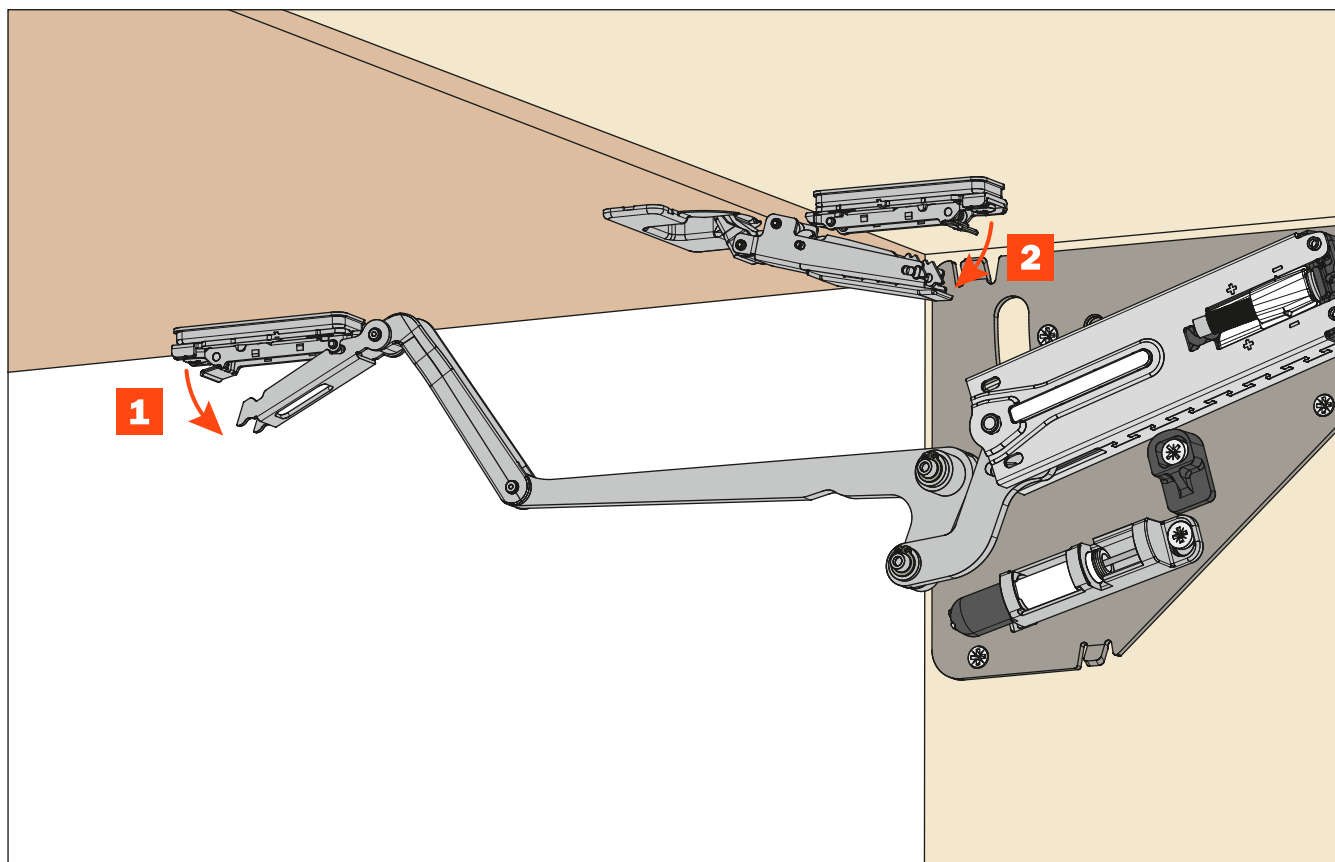
EvoLift - Système pour porte relevable pivotante
Instructions de montage**Réglage de la force de freinage.****Réglage de l'angle d'ouverture de la porte, par vis excentrique, de 80° à 92°.**

Mise en place du cache.



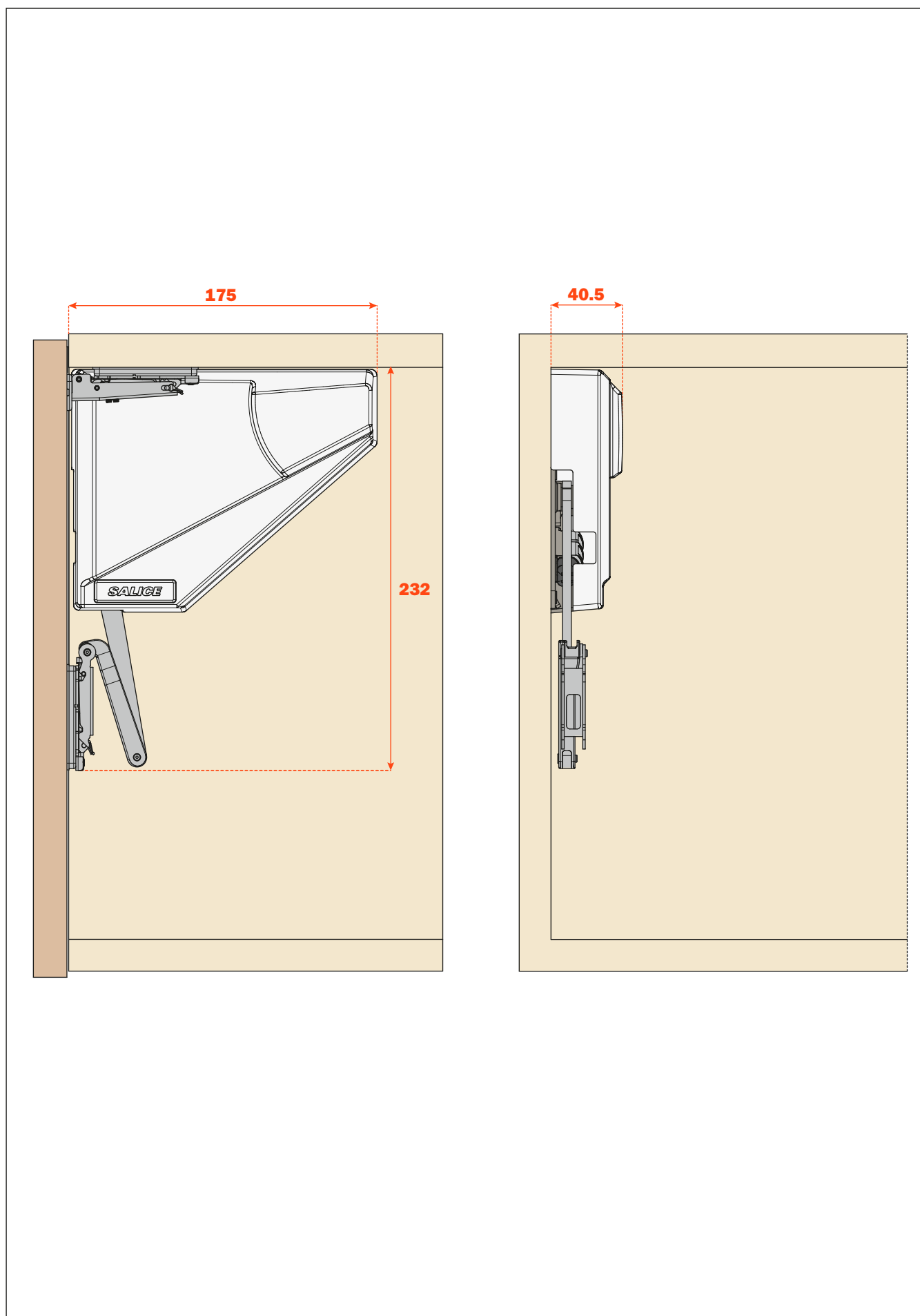
Vue d'ensemble du système monté.



EvoLift - Système pour porte relevable pivotante**Instructions de montage****Démontage de la porte.**



Encombrement du système.



EvoLift - Système pour porte relevable pivotante
Composition du code et emballage

EMBALLAGE SIMPLE	
FERMETURE AMORTIE	CACHE
FRMFXXX SN9	SR M78A SNXXF
<p>Force du système :</p> <p>D = faible</p> <p>F = fort</p>	<p>Côté du meuble :</p> <p>D = droit</p> <p>S = gauche</p>
CARTON	CARTON
<p>1 Ferrure</p> <p>1 Embase BAPGM39/16</p> <p>Instructions de montage et gabarit pour perçage du côté</p> <p>Vis de fixation incluses</p>	<p>1 Cache</p> <p>1 Cache-vis</p>
PALETTE	PALETTE
192 pièces	192 pièces

À commander séparément

Charnière pour portes en bois ou avec profilé en aluminium 45 mm	Charnière pour portes avec profilé en aluminium min. 17 mm max. 24 mm	Embase pour charnières	Support pour l'embase pour portes avec profilé en aluminium min. 17 mm max. 24 mm
C2_6A99	C2Z6A99	BAPGM39/16	DLZXBH9
Pour compléter le code voir pages 8 et 9			Vis pour fixer l'embase sur le support incluses
EMBALLAGE	EMBALLAGE	EMBALLAGE	EMBALLAGE
Cartons avec 300 pièces	Cartons avec 150 pièces	Cartons avec 300 pièces	Cartons avec 150 pièces



EMBALLAGE INDUSTRIEL

<p align="center">FERMETURE AMORTIE</p>	<p align="center">CACHE</p>
<p align="center">FRMIXXX SN9</p> <p>Force du système : D = faible F = fort</p> <p>Côté du meuble : D = droit S = gauche</p>	<p align="center">SR M78A SNXXI</p> <p>Côté du meuble : D = droit S = gauche</p> <p>Coloris : Q = blanc L = titane</p>
<p align="center">CARTON</p> <p align="center">8 Ferrures 1 Sachet avec 8 embases BAPGM39/16 Instructions de montage Vis de fixation incluses</p>	<p align="center">CARTON</p> <p align="center">8 Caches 1 Sachet avec 8 cache-vis</p>
<p align="center">PALETTE 192 pièces</p>	<p align="center">PALETTE 192 pièces</p>

À commander séparément

<p>Charnière pour portes en bois ou avec profilé en aluminium 45 mm</p>	<p>Charnière pour portes avec profilé en aluminium min. 17 mm max. 24 mm</p>	<p>Embase pour charnières</p>	<p>Support pour l'embase pour portes avec profilé en aluminium min. 17 mm max. 24 mm</p>
<p align="center">C2_6A99</p> <p>Pour compléter le code voir pages 8 et 9</p>	<p align="center">C2Z26A99</p>	<p align="center">BAPGM39/16</p>	<p align="center">DLZXBH9</p> <p>Vis pour fixer l'embase sur le support incluses</p>
<p align="center">EMBALLAGE Cartons avec 300 pièces</p>	<p align="center">EMBALLAGE Cartons avec 150 pièces</p>	<p align="center">EMBALLAGE Cartons avec 300 pièces</p>	<p align="center">EMBALLAGE Cartons avec 150 pièces</p>



EvoLift • Système pour porte relevable
pivotante avec ouverture Push

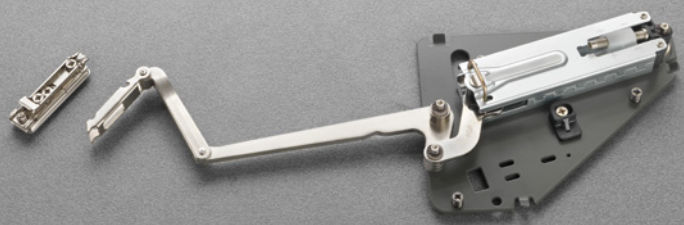

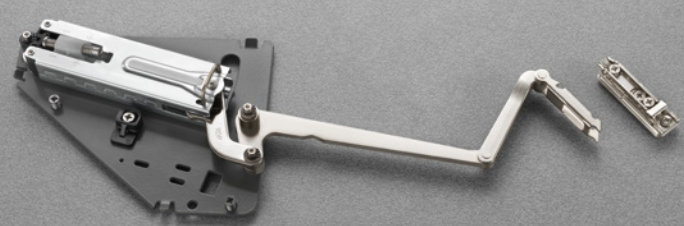

EvoLift - Système pour porte relevable pivotante avec ouverture Push
Composition du code et emballage

EMBALLAGE SIMPLE	
OUVERTURE PUSH	CACHE
FRMFXXPDSN9	SR_M78A_SNXXF
<p>Force du système : D = faible</p> <p>Côté du meuble : D = droit S = gauche</p>	<p>Côté du meuble : D = droit S = gauche</p> <p>Coloris : Q = blanc L = titane</p>
CARTON	CARTON
1 Ferrure · 1 Embase BAPGM39/16 · Instructions de montage et gabarit pour perçage du côté · Vis de fixation incluses	1 Cache · 1 Cache-vis
PALETTE	PALETTE
192 pièces	192 pièces

À commander séparément

Charnière pour portes en bois ou avec profilé en aluminium 45 mm	Charnière pour portes avec profilé en aluminium min. 17 mm max. 24 mm	Embase pour charnières	Support pour l'embase pour portes avec profilé en aluminium min. 17 mm max. 24 mm	Push
C2_PA99 C2_4A99	C2ZPA99	BAPGM39/16	DLZXBH9	Pour choisir le Push et la platine voir page 22
Pour compléter le code voir pages 8 et 9			Vis pour fixer l'embase sur le support incluses	
EMBALLAGE	EMBALLAGE	EMBALLAGE	EMBALLAGE	
Cartons avec 300 pièces	Cartons avec 150 pièces	Cartons avec 300 pièces	Cartons avec 150 pièces	

EMBALLAGE INDUSTRIEL

	
	
<p style="text-align: center;">OUVERTURE PUSH</p> <p style="text-align: center;">FRMIXXPDSN9</p> <p>Force du système : D = faible</p> <p>Côté du meuble : D = droit S = gauche</p>	<p style="text-align: center;">CACHE</p> <p style="text-align: center;">SR_M78A_SNXXI</p> <p>Côté du meuble : D = droit S = gauche</p> <p>Coloris : Q = blanc L = titane</p>
<p style="text-align: center;">CARTON</p> <p style="text-align: center;">8 Ferrures 1 Sachet avec 8 embases BAPGM39/16 Instructions de montage Vis de fixation incluses</p>	<p style="text-align: center;">CARTON</p> <p style="text-align: center;">8 Caches 1 Sachet avec 8 cache-vis</p>
<p style="text-align: center;">PALETTE</p> <p style="text-align: center;">192 pièces</p>	<p style="text-align: center;">PALETTE</p> <p style="text-align: center;">192 pièces</p>

À commander séparément

				
<p>Charnière pour portes en bois ou avec profilé en aluminium 45 mm</p>	<p>Charnière pour portes avec profilé en aluminium min. 17 mm max. 24 mm</p>	<p>Embase pour charnières</p>	<p>Support pour l'embase pour portes avec profilé en aluminium min. 17 mm max. 24 mm</p>	<p>Push</p>
<p style="text-align: center;">C2_PA99 C2_4A99</p> <p>Pour compléter le code voir pages 8 et 9</p>	<p style="text-align: center;">C2ZPA99</p>	<p style="text-align: center;">BAPGM39/16</p>	<p style="text-align: center;">DLZXBH9</p> <p>Vis pour fixer l'embase sur le support incluses</p>	<p>Pour choisir le Push et la platine voir page 22</p>
<p style="text-align: center;">EMBALLAGE</p> <p>Cartons avec 300 pièces</p>	<p style="text-align: center;">EMBALLAGE</p> <p>Cartons avec 150 pièces</p>	<p style="text-align: center;">EMBALLAGE</p> <p>Cartons avec 300 pièces</p>	<p style="text-align: center;">EMBALLAGE</p> <p>Cartons avec 150 pièces</p>	

EvoLift - Système pour porte relevable pivotante
Push magnétique - Loqueteaux à encastrer et platines

DPMSNB - beige



Loqueteau.
 ø 10 mm, longueur 40 mm.

DPASNB - beige



Loqueteau magnétique à utiliser pour augmenter la force de retenue. Il doit être toujours utilisé en combinaison avec le DPM.

La position conseillée du DPM est en correspondance avec le point de pression sur la porte. Celle du DPA est indifférente. 10 mm, longueur 40 mm.

DPMSNG - gris



Emballage
 Boîte 250 pièces
 Carton 1.500 pièces

DPASNG - gris



Emballage
 Boîte 250 pièces
 Carton 1.500 pièces

DP39XXG



Platine magnétique réglable.
 ø16.6 mm

Emballage
 Boîte 250 pièces

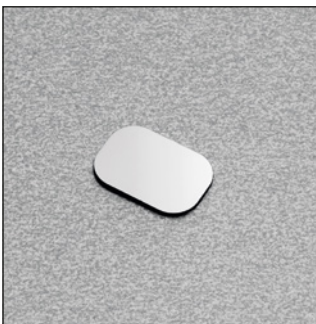
DP28SN9



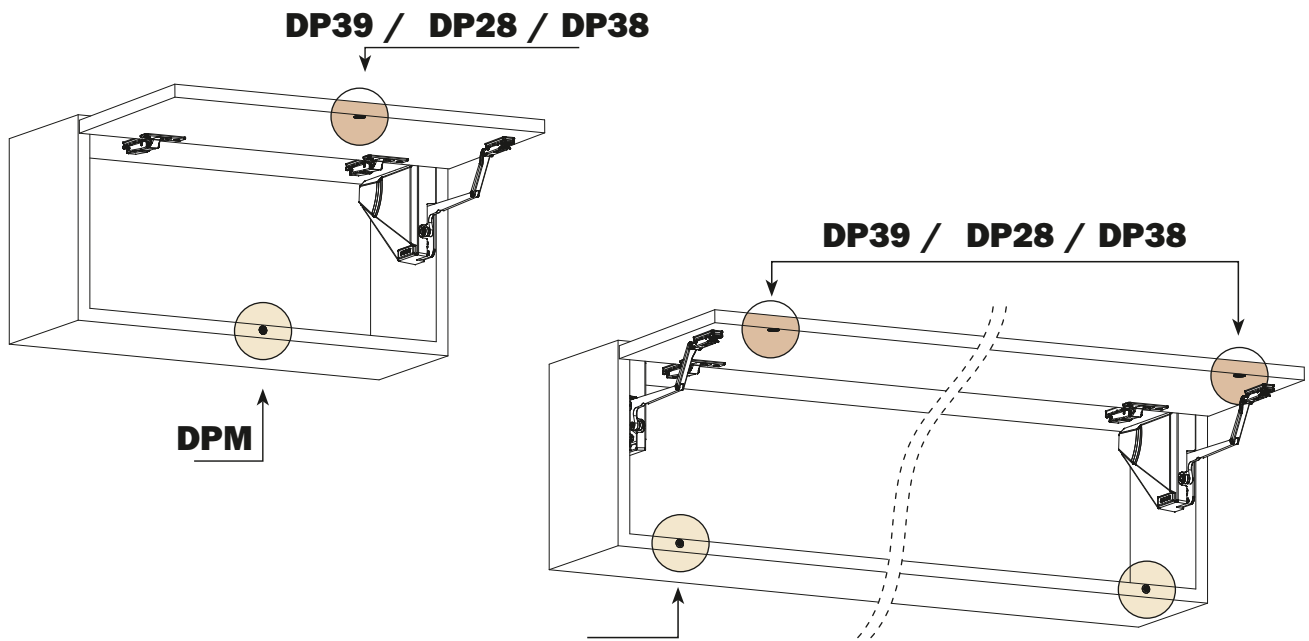
Platine à enfoncer.
 ø 11.5 mm.

Emballage
 Boîte 250 pièces

DP38XX91



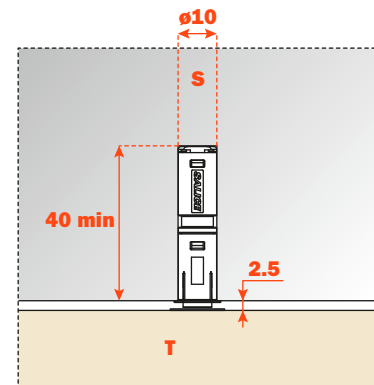
Platine avec adhésif à coller.
 20x14 mm



Installation du loqueteau

Installation du loqueteau à encastrer.

Percer un trou de 10 mm de diamètre et min. 40 mm de profondeur dans le panneau haut, le côté ou le bas du meuble.
Insérer le loqueteau dans le trou.

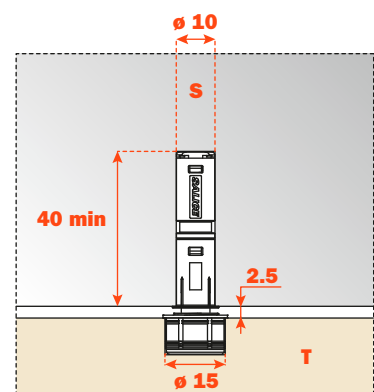


Platine réglable à enfoncer.

La platine offre une charge supplémentaire et avec le magnétisme du loqueteau DPM permet d'augmenter considérablement (30%) la force de tenue de la porte contre le côté du meuble, en évitant les ouvertures accidentelles.

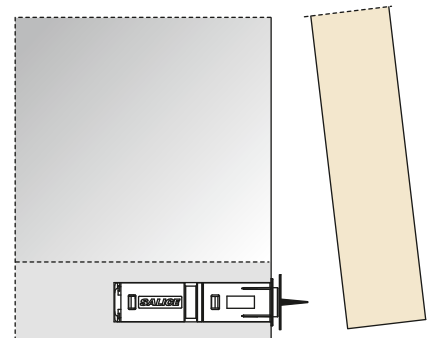
Pour sa mise en place, percer un trou de 15 mm de diamètre et 11 mm de profondeur dans la porte.

Réglage frontal de -0.5 mm à +2.5 mm.



Platine à enfoncer.

Positionner la platine contre le loqueteau magnétique.
Fermer la porte.
La pointe de la platine indiquera l'endroit où l'on doit l'insérer.
Ouvrir à nouveau la porte et insérer par pression la platine.



Platine avec adhésif.

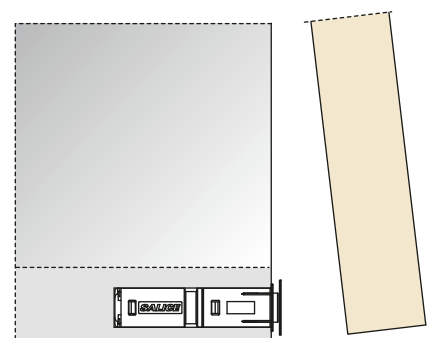
Positionner la platine contre le loqueteau magnétique. Ôter la bande de protection de l'adhésif.
Fermer la porte. La platine adhésive est ainsi positionnée sur la porte. Ouvrir à nouveau la porte et appuyer fortement sur la platine pour une application correcte.

ATTENTION :

Pour une application correcte et afin d'assurer une meilleure tenue dans le temps, il est conseillé de suivre les instructions suivantes :

- 1 - nettoyer et dégraisser la surface de la porte sur laquelle la platine adhésive doit être appliquée ;
- 2 - ôter la bande de protection de l'adhésif ;
- 3 - appliquer la platine dans un lieu avec température ambiante $\geq 10^\circ$ et appuyer pendant 10 à 15 secondes environ.

Quelques secondes après l'application, la platine est prête à l'emploi.
Après 24h, on atteint la tenue maximum.



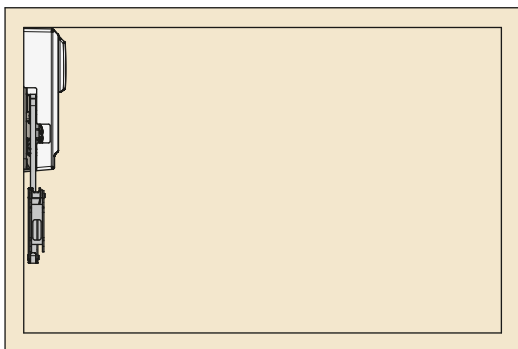
EvoLift - Système pour porte relevable pivotante

Tableaux pour établir la force du système pour une ouverture complète de la porte

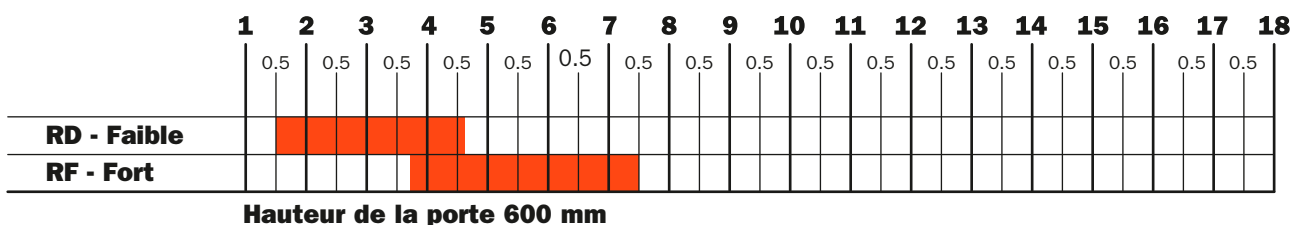
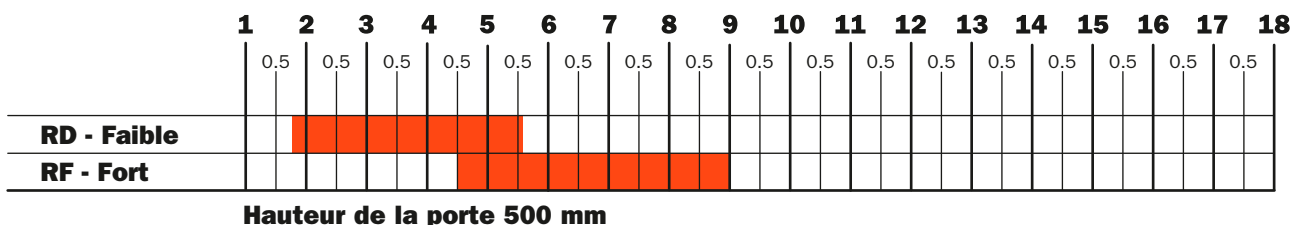
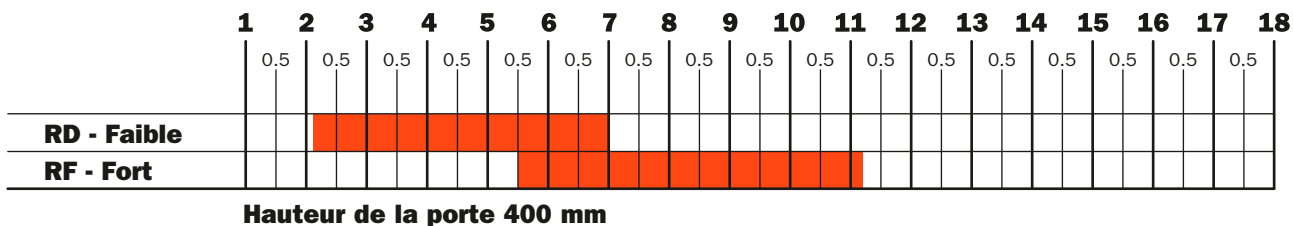
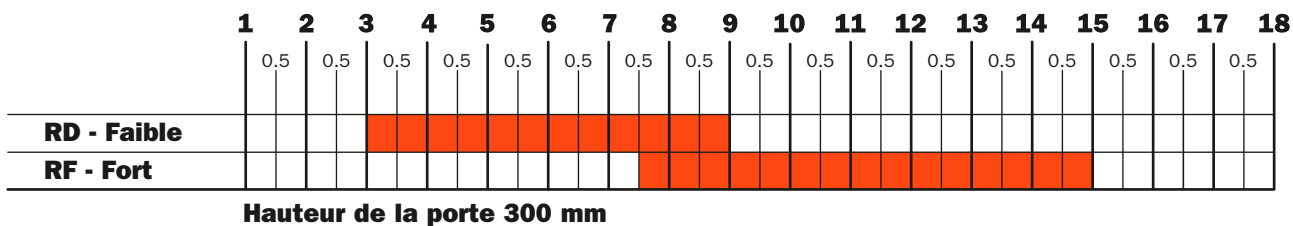
Graphiques qui établissent la force du système à utiliser par rapport aux dimensions et poids des portes.

Il est conseillé d'effectuer des essais de montage.

Notre service d'assistance technique est à votre disposition pour tous renseignements.

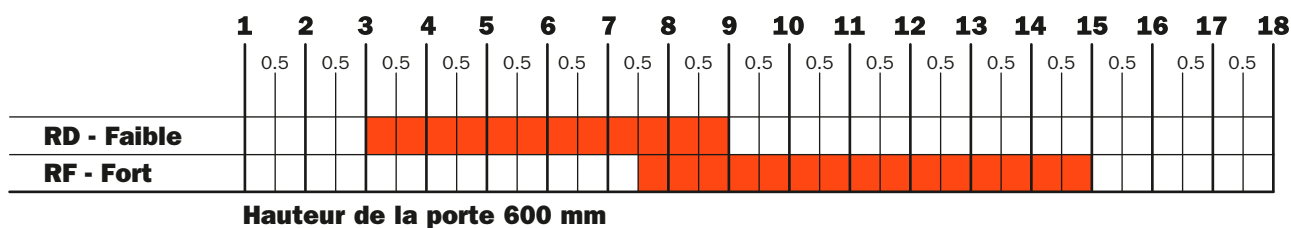
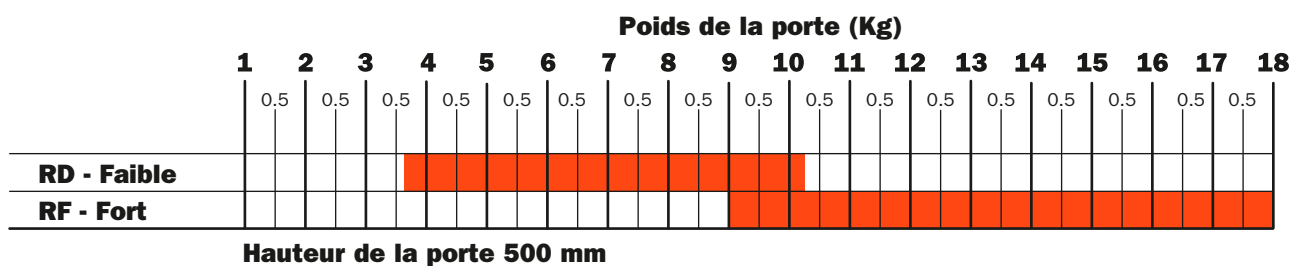
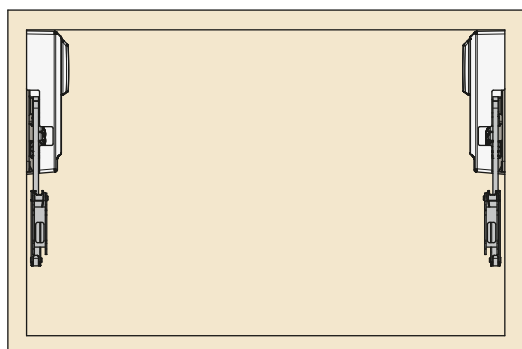


Poids de la porte (Kg)





Graphiques qui établissent la force du système à utiliser par rapport aux dimensions et poids des portes.
Il est conseillé d'effectuer des essais de montage.
Notre service d'assistance technique est à votre disposition pour tous renseignements.





**EvoLift • Système pour porte
relevable double**

EvoLift - Système pour porte relevable double





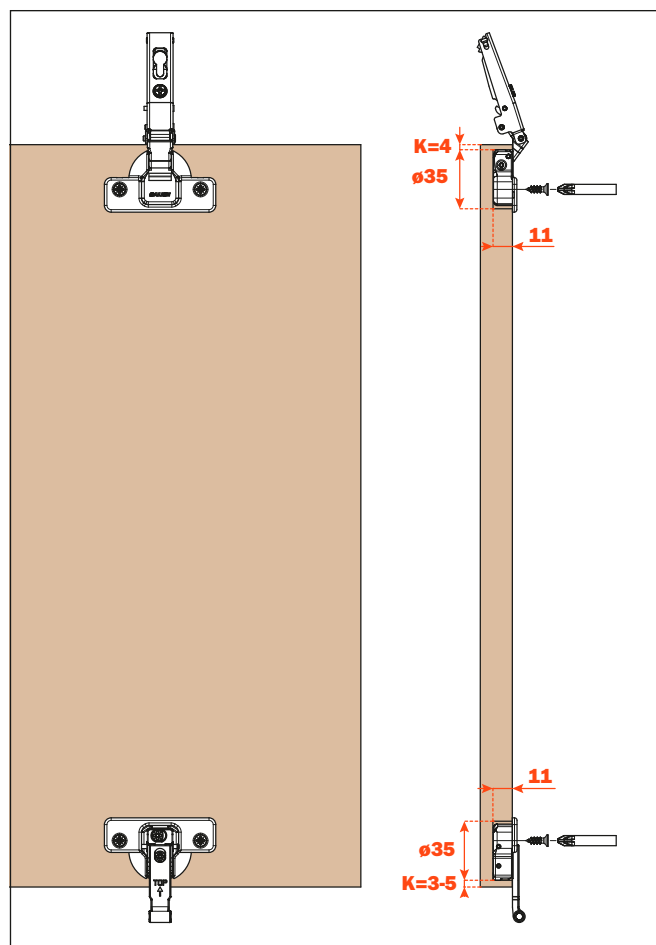
EvoLift - Système pour porte relevable double

Instructions de montage

Perçage de la porte supérieure en bois.

Variantes prévues pour la fixation du boîtier :

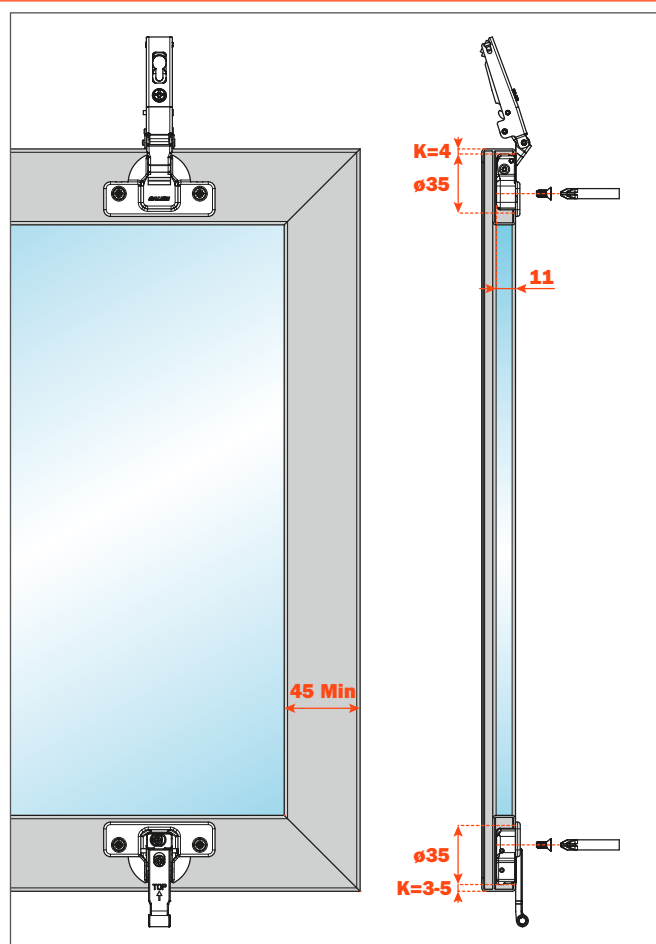
- A** = vis à bois entr'axe 48x6 mm
- P** = vis à bois entr'axe 45x9.5 mm
- U** = vis à bois entr'axe 52x5.5 mm
- B** = tourillons entr'axe 48x6 mm
- R** = tourillons entr'axe 45x9.5 mm
- W** = tourillons entr'axe 52x5.5 mm



Perçage de la porte supérieure avec profilé en aluminium largeur min. 45 mm.

Variantes prévues pour la fixation du boîtier :

- A** = vis à bois entr'axe 48x6 mm
- P** = vis à bois entr'axe 45x9.5 mm
- U** = vis à bois entr'axe 52x5.5 mm





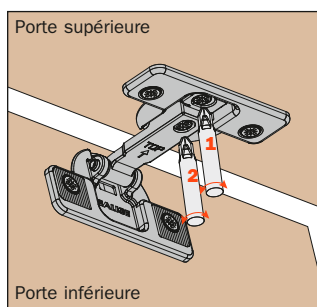
Perçage de la porte inférieure en bois.

Variantes prévues pour la fixation du boîtier :

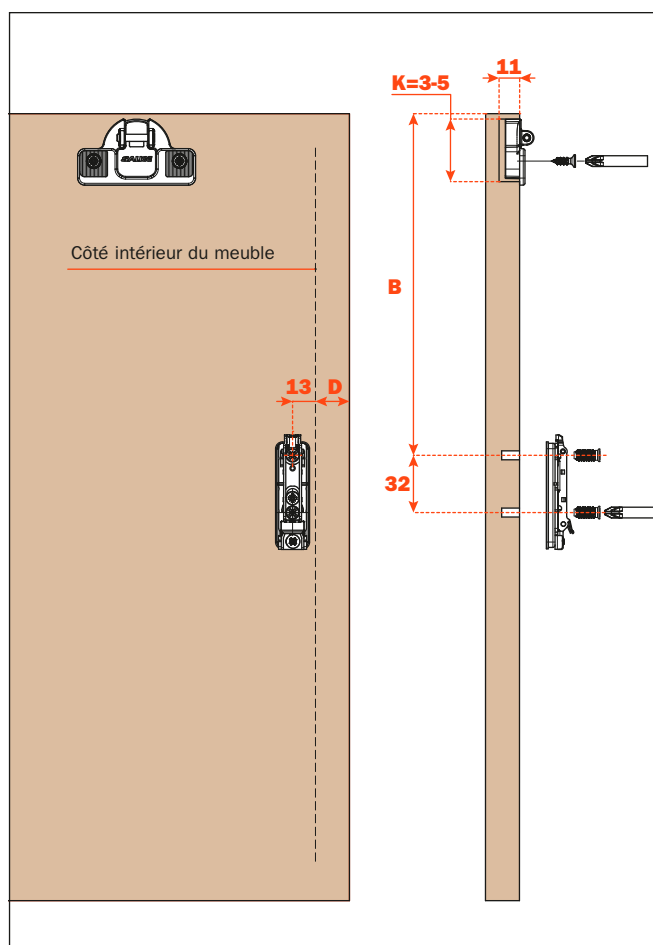
- A** = vis à bois entr'axe 48x6 mm
- P** = vis à bois entr'axe 45x9.5 mm
- U** = vis à bois entr'axe 52x5.5 mm
- B** = tourillons entr'axe 48x6 mm
- R** = tourillons entr'axe 45x9.5 mm
- W** = tourillons entr'axe 52x5.5 mm

D = recouvrement de la porte sur le côté

Pour le calcul de la valeur **B** voir le tableau de la page 32.



- 1** - Réglage latéral $\pm 1,5$ mm
- 2** - Réglage vertical $\pm 1,5$ mm



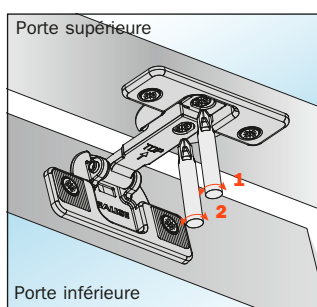
Perçage de la porte inférieure avec profilé en aluminium largeur min. 45 mm.

Variantes prévues pour la fixation du boîtier :

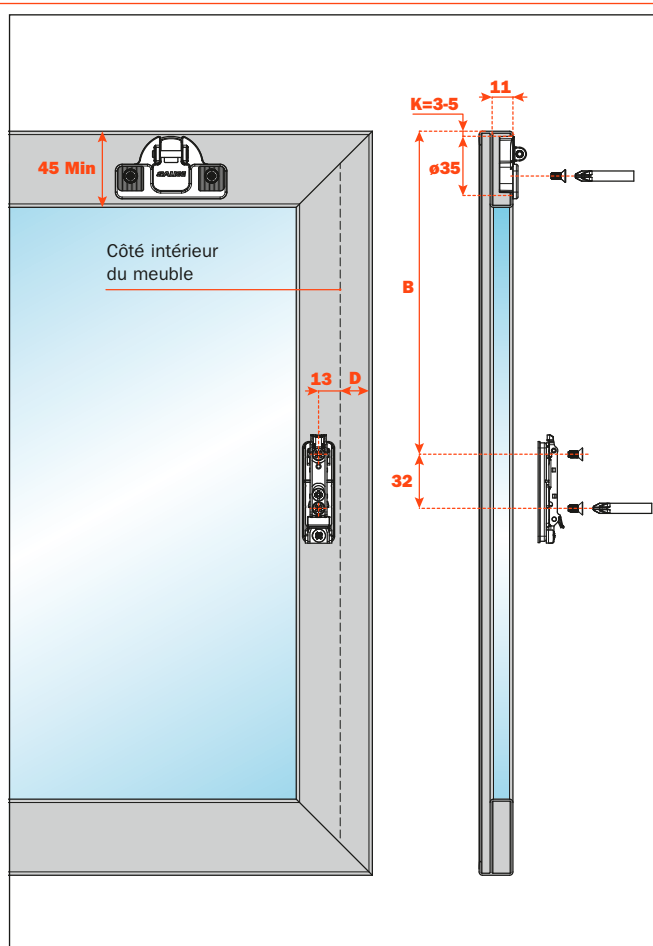
- A** = vis à bois entr'axe 48x6 mm
- P** = vis à bois entr'axe 45x9.5 mm
- U** = vis à bois entr'axe 52x5.5 mm

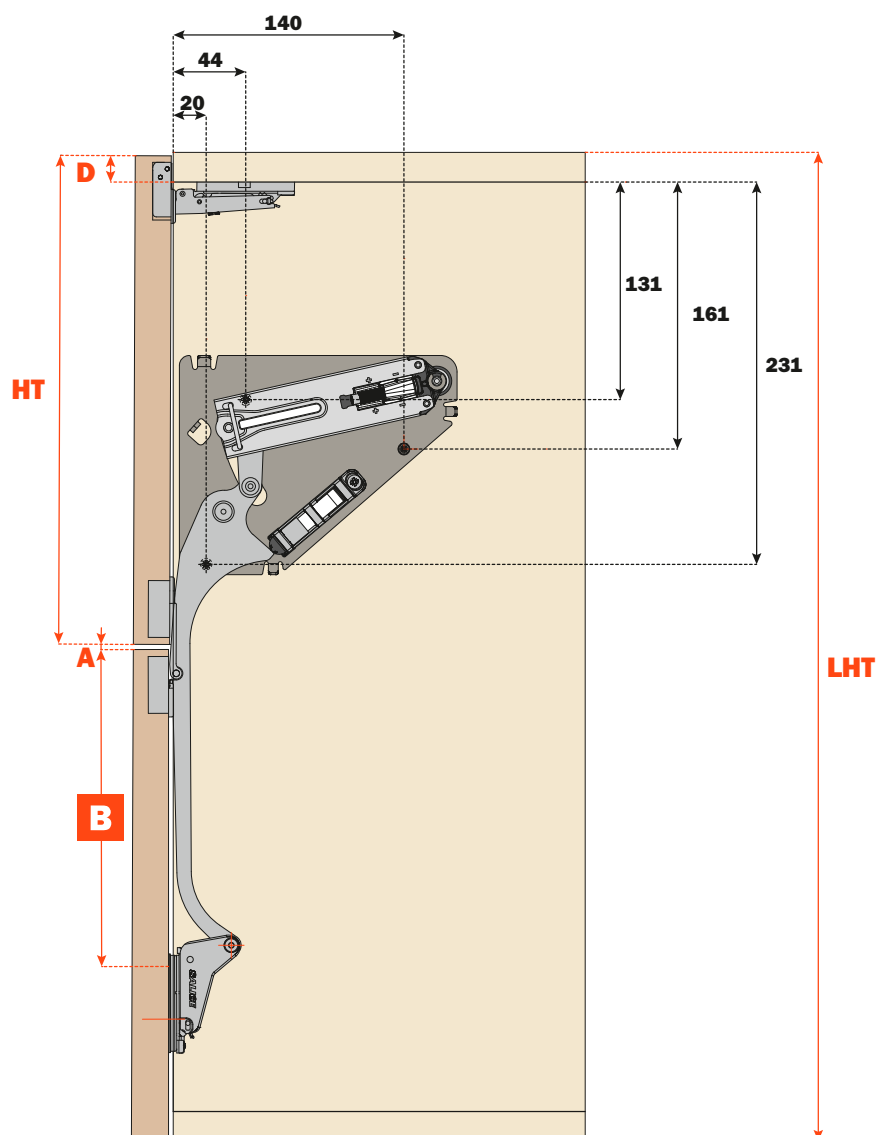
D = recouvrement de la porte sur le côté

Pour le calcul de la valeur **B** voir le tableau de la page 32.



- 1** - Réglage latéral
- 2** - Réglage vertical

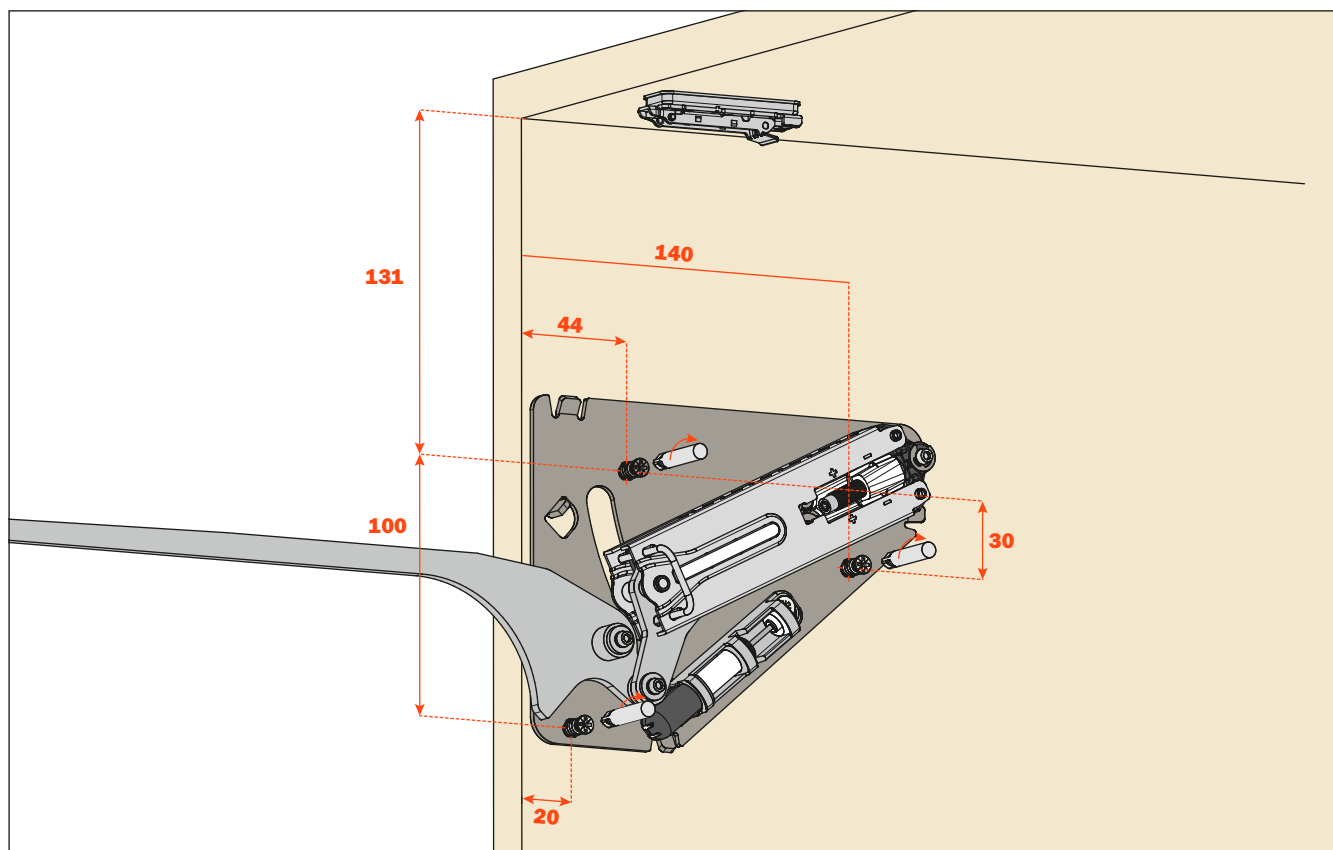


EvoLift - Système pour porte relevable double
Instructions de montage


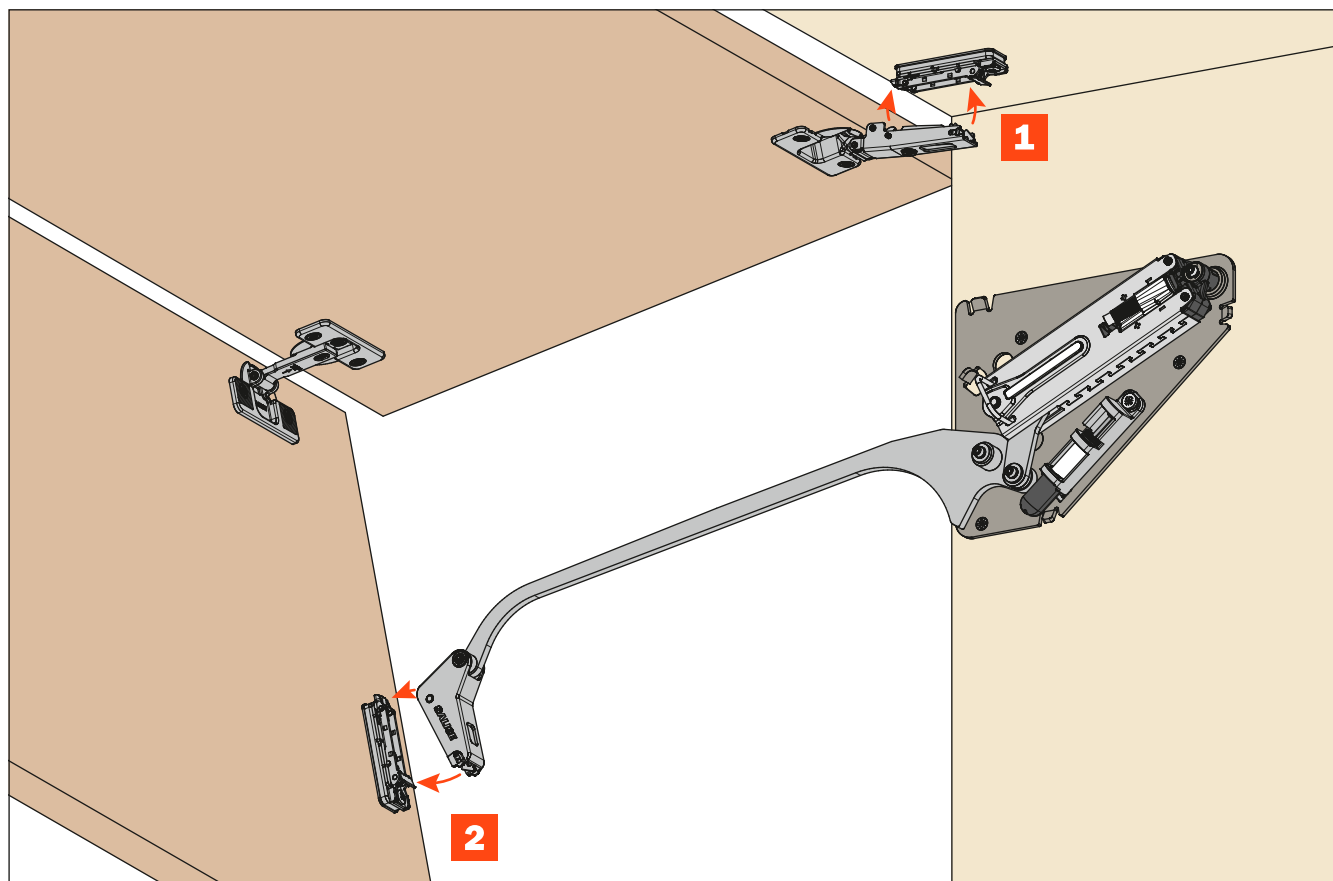
Longueur du bras	LHT Hauteur du meuble	Formule pour le calcul de la valeur B
600	570 ÷ 630	$475 + D - HT - A$
660	631 ÷ 690	$505 + D - HT - A$
720	691 ÷ 750	$535 + D - HT - A$
780	751 ÷ 810	$565 + D - HT - A$
910	881 ÷ 940	$634 + D - HT - A$



Fixation du système sur le côté du meuble.

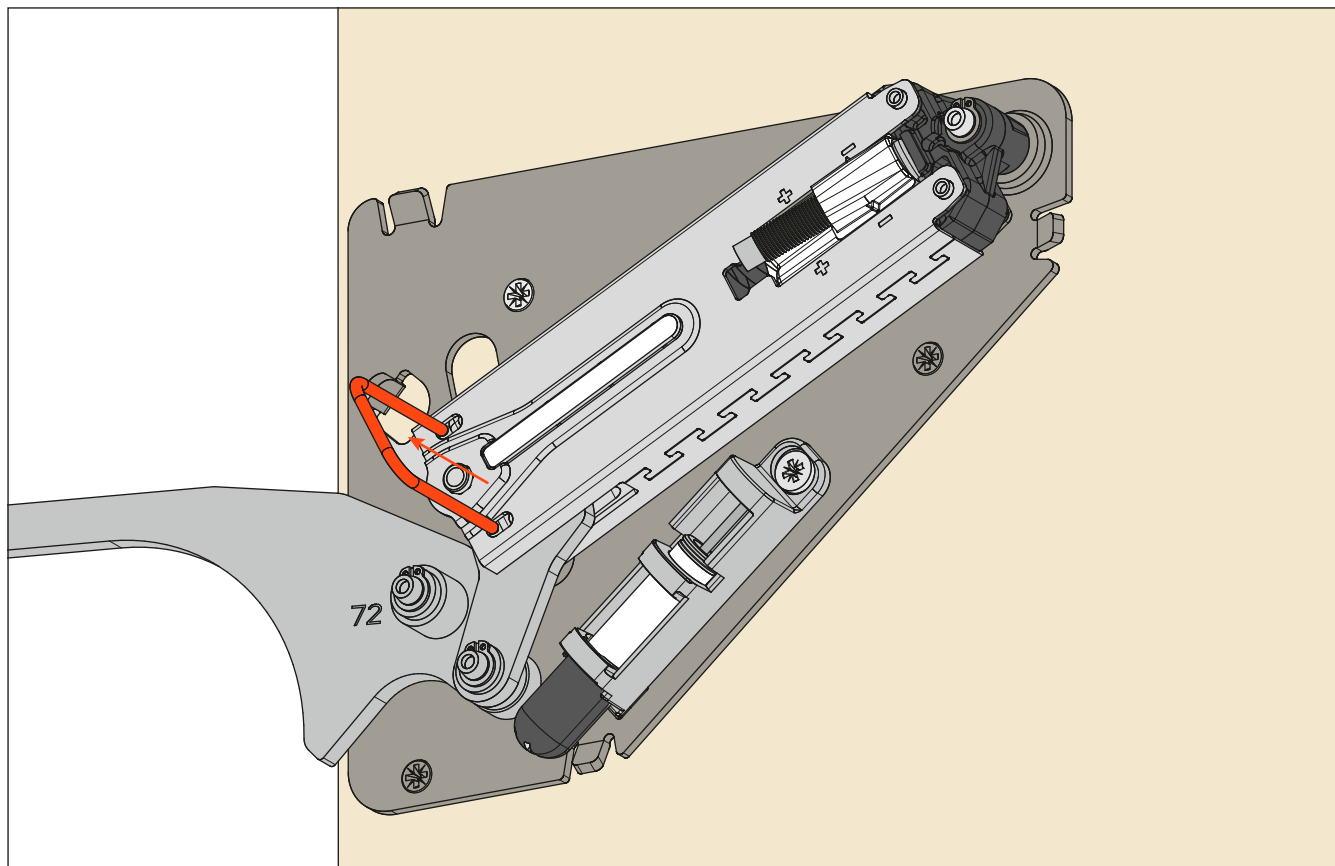


Montage de la porte sur le meuble.

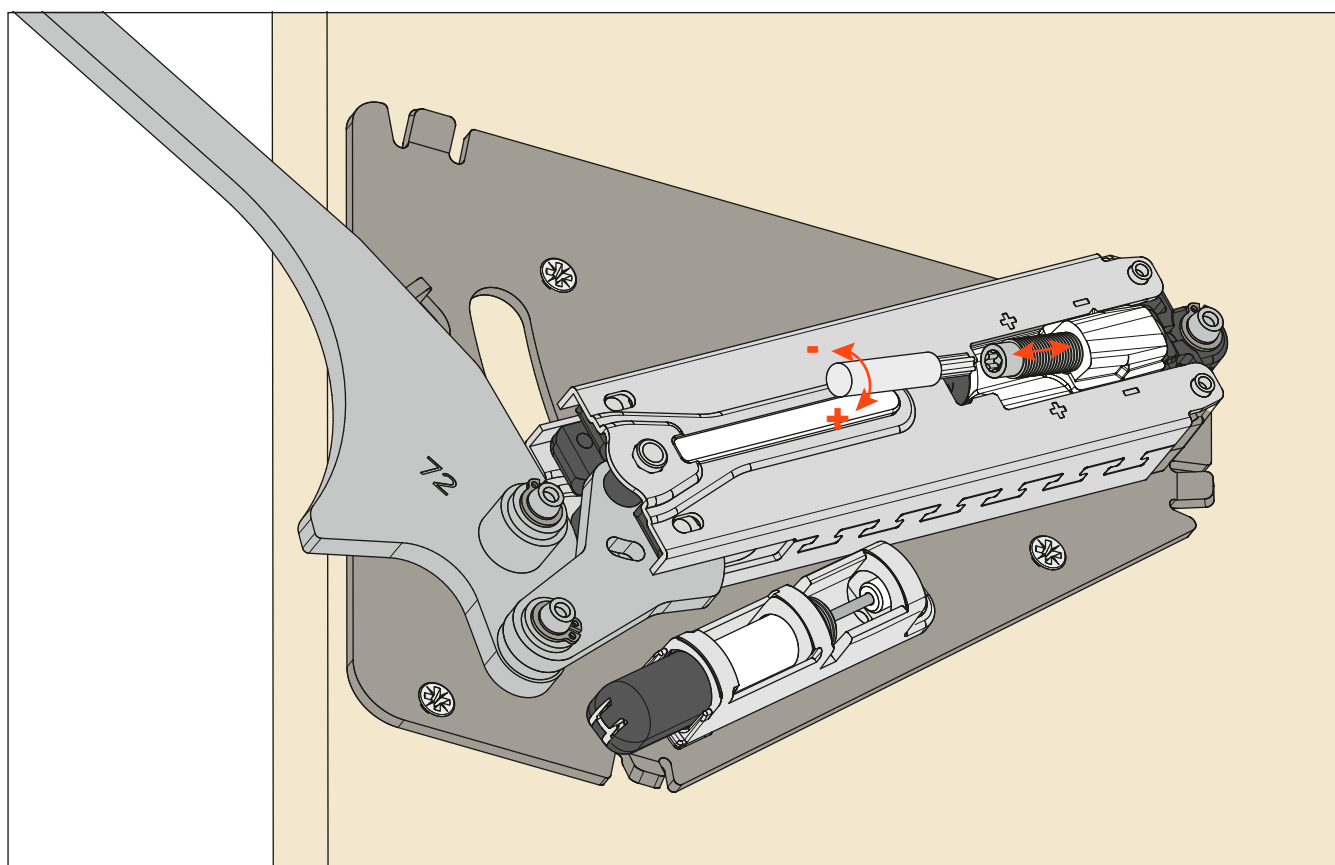


EvoLift - Système pour porte relevable double**Instructions de montage****Enlever le dispositif de sécurité.**

Abaisser légèrement la porte jusqu'à ce que le dispositif de sécurité puisse être enlevé facilement.

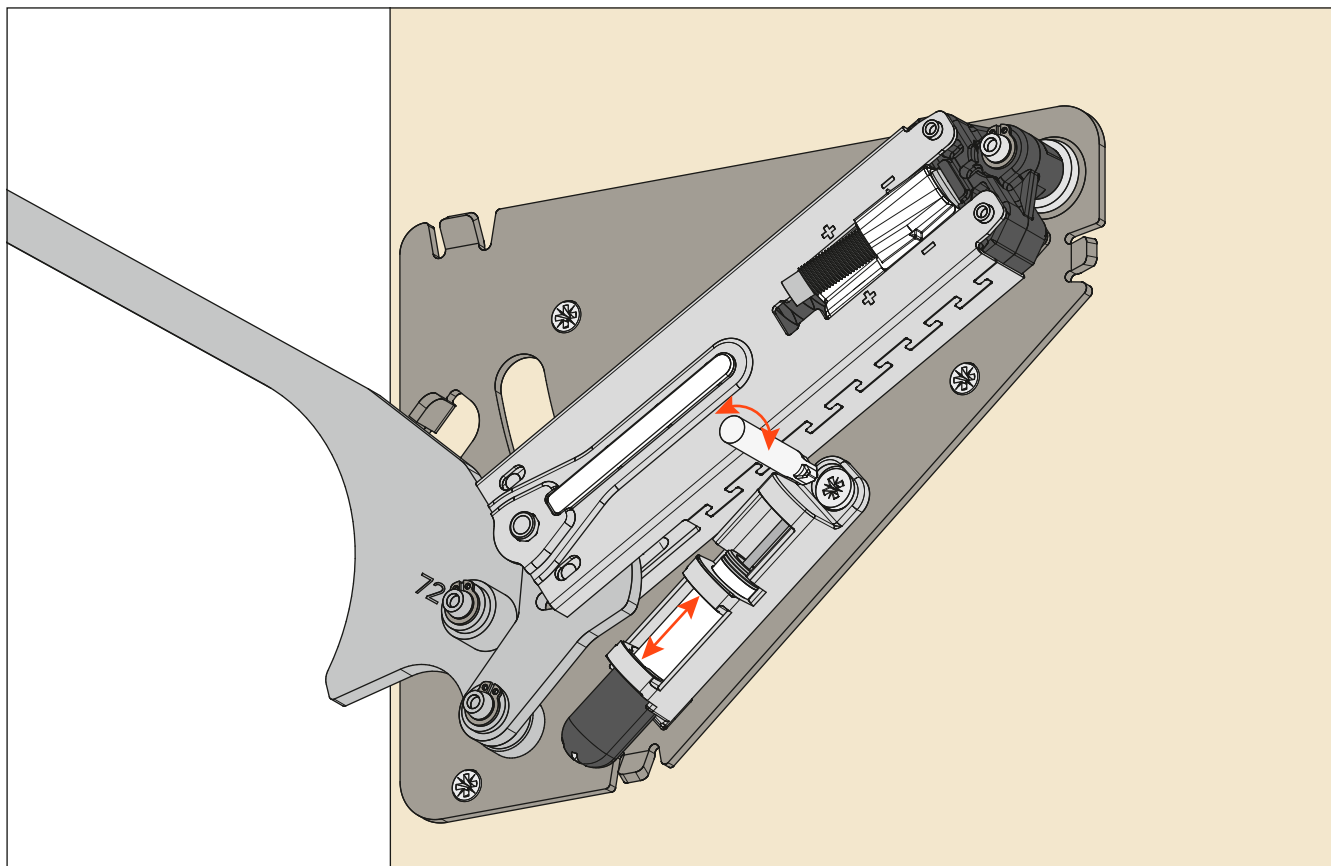
**Réglage de la force du système.**

Utiliser un embout Torx de taille T20.

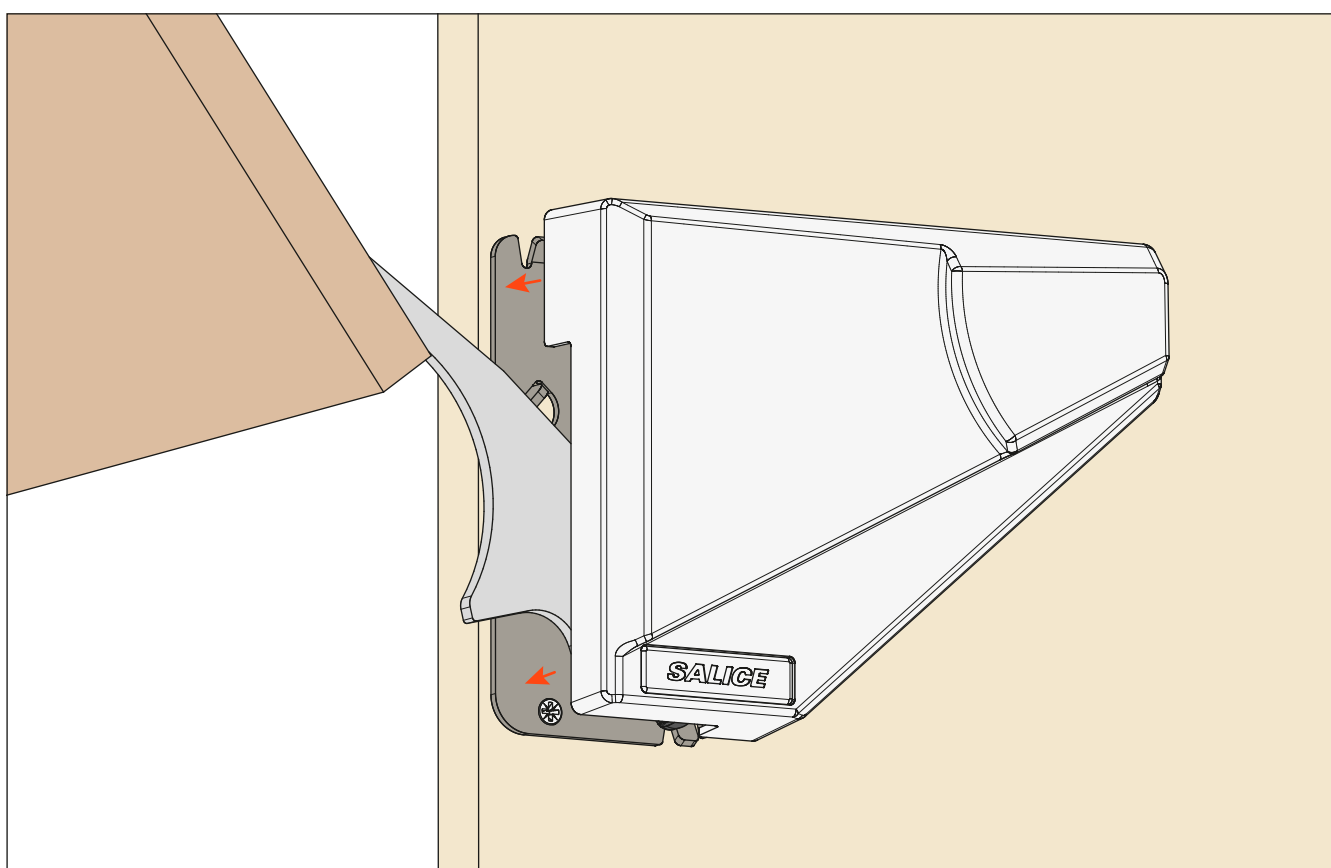


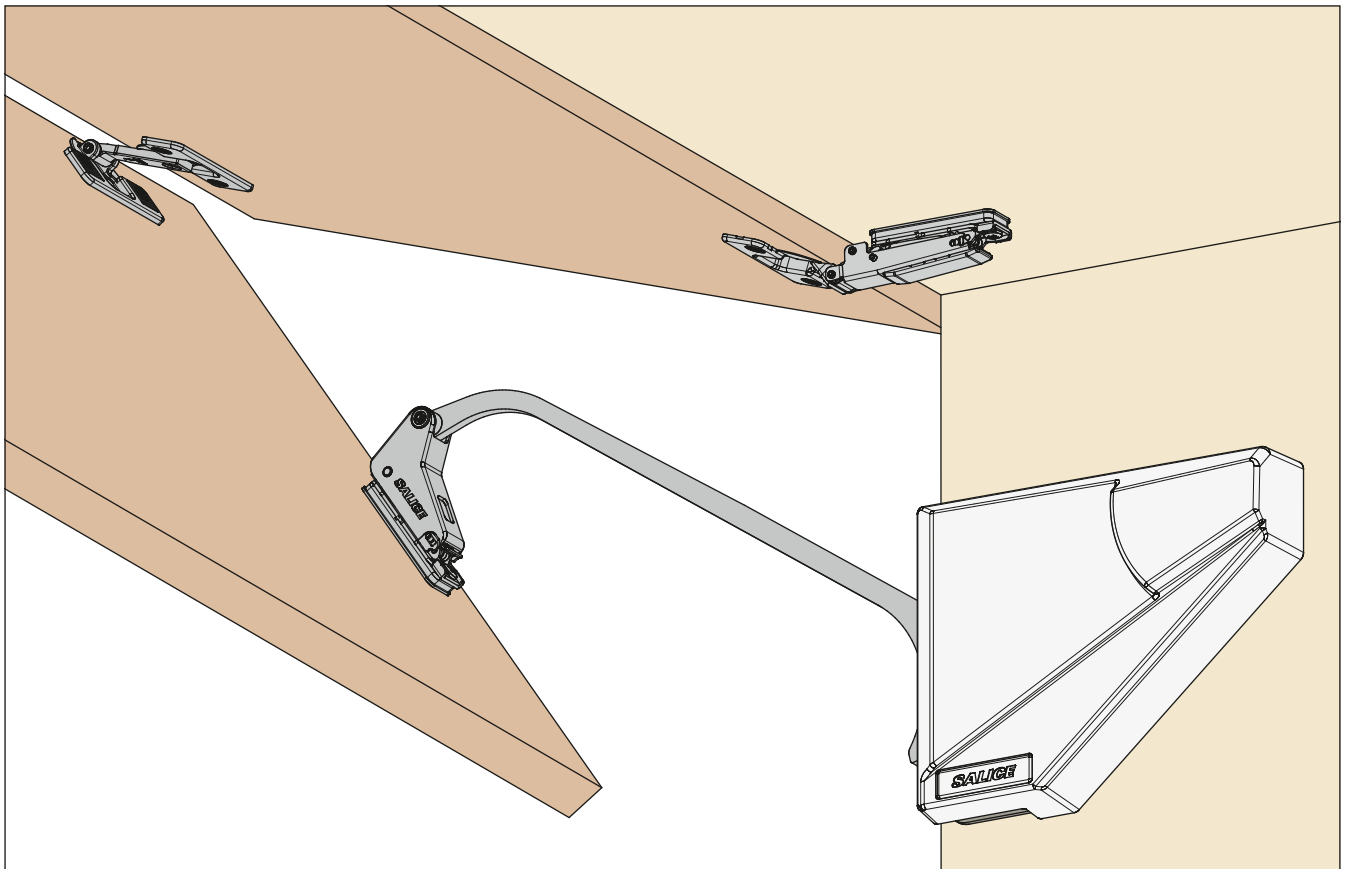
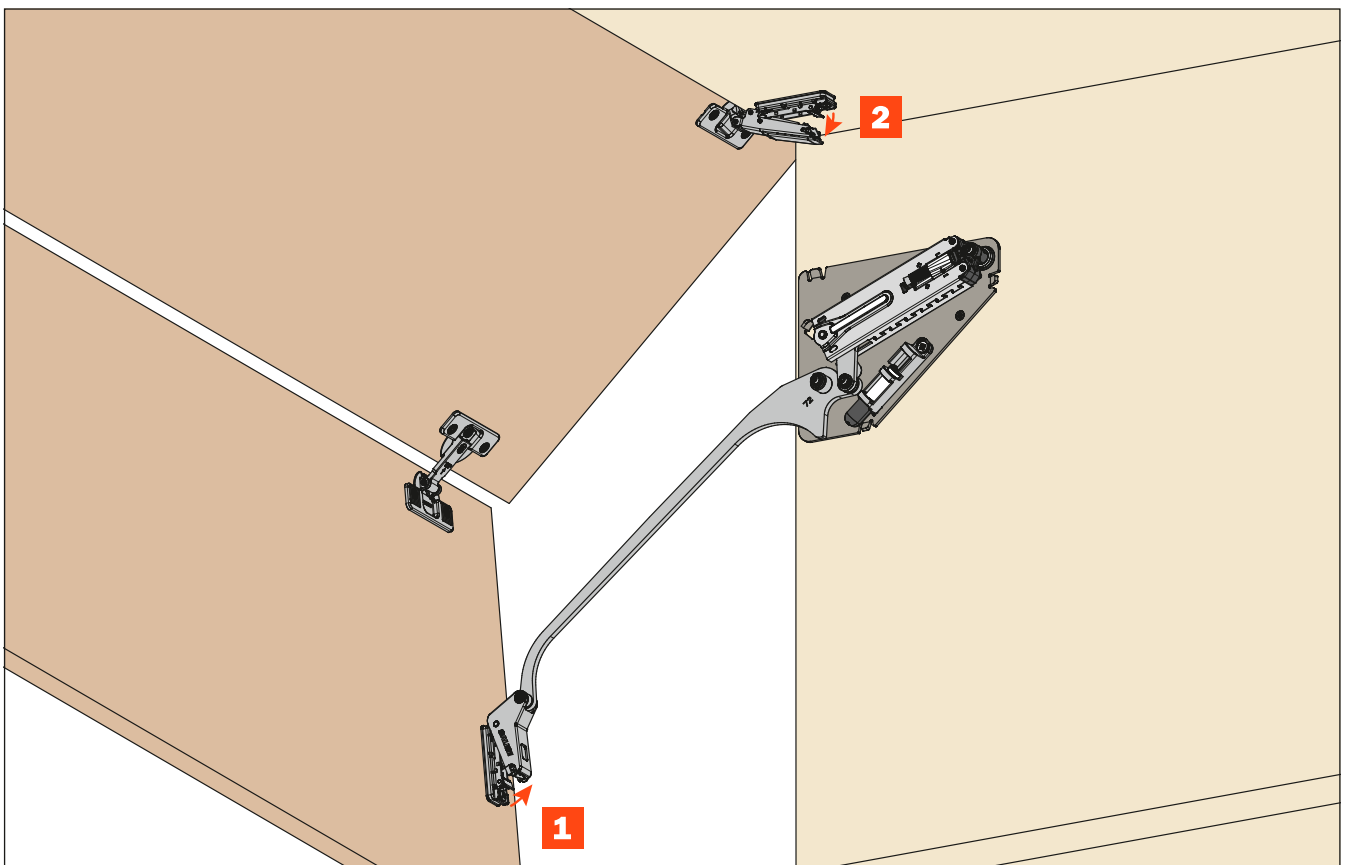


Réglage de la force de freinage.



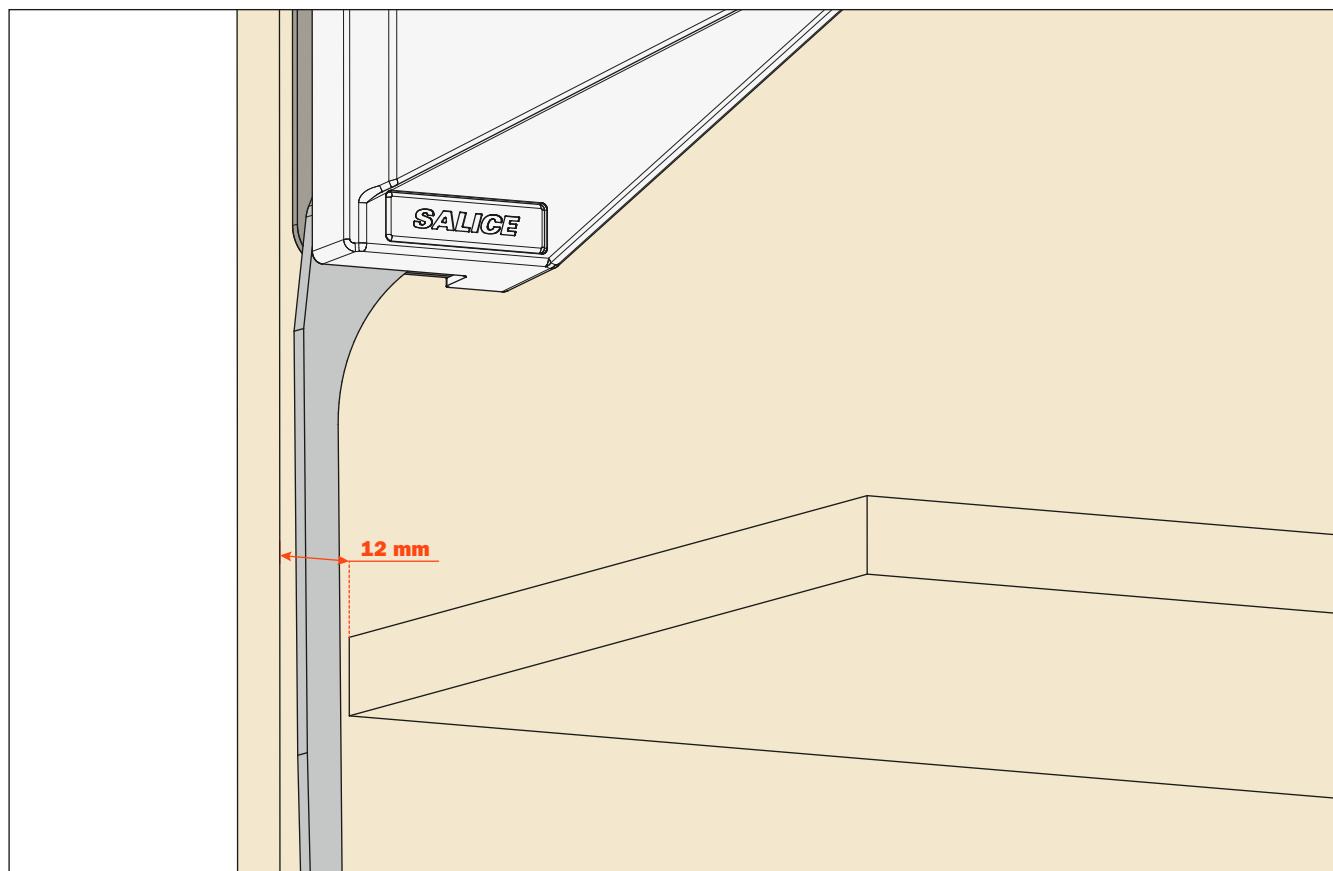
Mise en place du cache.



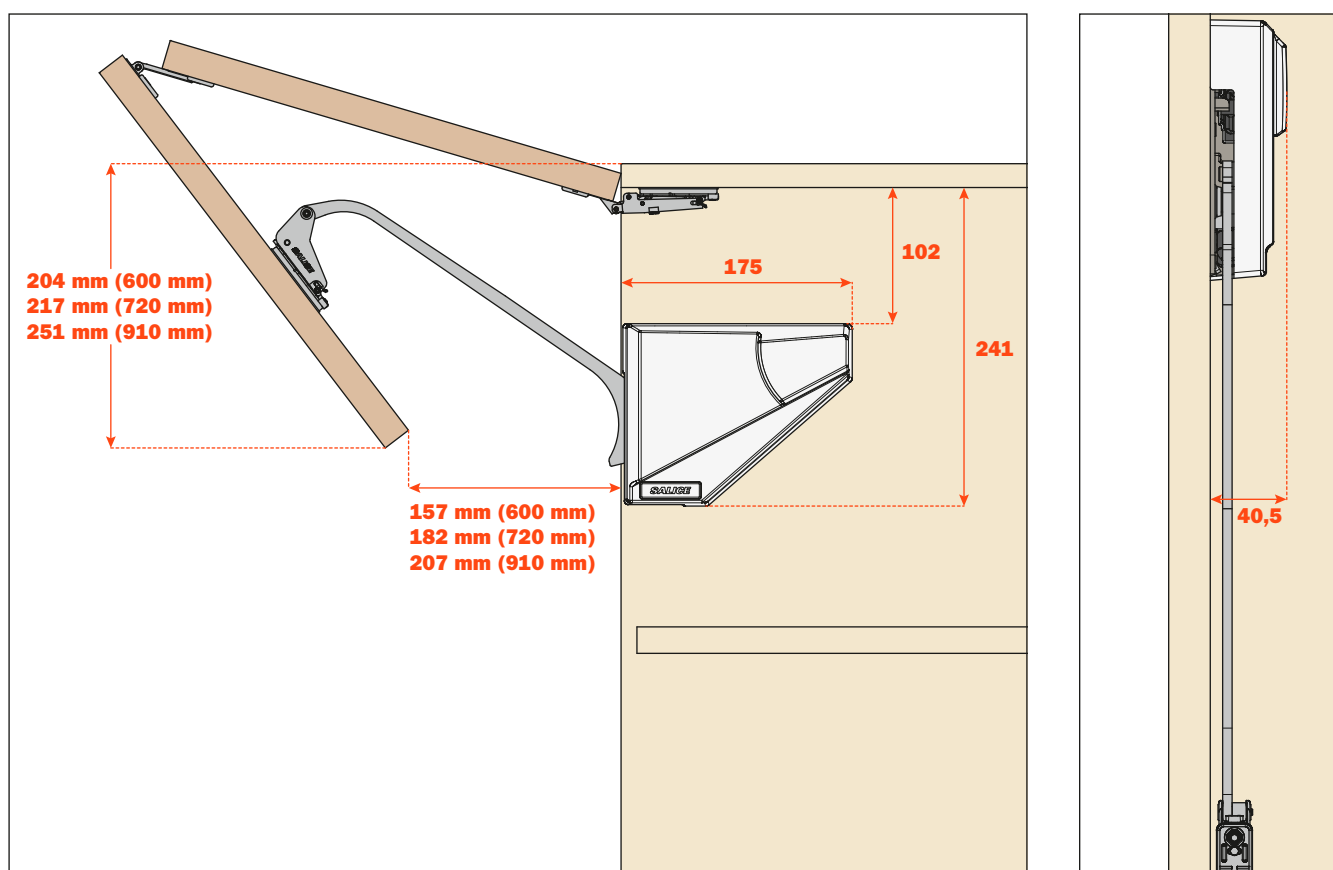
EvoLift - Système pour porte relevable double
Instructions de montage**Vue d'ensemble du système monté.****Démontage de la porte.**







Encombrement du bras en position fermée.





Encombrement du système.



EvoLift - Système pour porte relevable double
Composition du code et emballage



EMBALLAGE SIMPLE	
	
	
FERMETURE AMORTIE	CACHE
FLMF_X SN9	SB_M78A SNXXF
<p>Longueur bras :</p> <p>60 cm</p> <p>66 cm</p> <p>72 cm</p> <p>78 cm</p> <p>91 cm</p> <p>Force du système :</p> <p>D = faible</p> <p>F = fort</p> <p>Charnière centrale . Pour compléter le code voir page 31</p> <p>Côté du meuble :</p> <p>D = droit</p> <p>S = gauche</p>	<p>Côté du meuble :</p> <p>D = droit</p> <p>S = gauche</p> <p>Coloris :</p> <p>Q = blanc</p> <p>L = titane</p>
CARTON	CARTON
1 Ferrure 1 Embase BAPGM39/16 2 Charnières centrales Instructions de montage et gabarit pour perçage du côté Vis de fixation incluses	1 Cache 1 Cache-vis
PALETTE	PALETTE
96 pièces	192 pièces

À commander séparément

	
Charnière pour portes en bois avec profilé en aluminium 45 mm	Embase pour charnières
C2_6A99	BAPGM39/16
Pour compléter le code voir page 30	
EMBALLAGE	EMBALLAGE
Cartons avec 300 pièces	Cartons avec 300 pièces



EMBALLAGE INDUSTRIEL

	
<p>FERMETURE AMORTIE</p>	<p>CACHE</p>
<p style="text-align: center; color: red; font-weight: bold;">FLMI_X_SN9</p> <div style="display: flex; justify-content: space-around;"> <div style="border: 1px solid black; padding: 5px;"> <p>Longueur bras :</p> <p>60 cm</p> <p>66 cm</p> <p>72 cm</p> <p>78 cm</p> <p>91 cm</p> </div> <div style="border: 1px solid black; padding: 5px;"> <p>Force du système :</p> <p>D = faible</p> <p>F = fort</p> </div> <div style="border: 1px solid black; padding: 5px;"> <p>Côté du meuble :</p> <p>D = droit</p> <p>S = gauche</p> </div> </div>	<p style="text-align: center; color: red; font-weight: bold;">SB_M78A_SNXXI</p> <div style="display: flex; justify-content: space-around;"> <div style="border: 1px solid black; padding: 5px;"> <p>Côté du meuble :</p> <p>D = droit</p> <p>S = gauche</p> </div> <div style="border: 1px solid black; padding: 5px;"> <p>Coloris :</p> <p>Q = blanc</p> <p>L = titane</p> </div> </div>
<p>CARTON</p> <p>8 Ferrures</p> <p>1 Sachet avec 8 embases BAPGM39/16</p> <p>Instructions de montage</p> <p>Vis de fixation incluses</p>	<p>CARTON</p> <p>8 Caches</p> <p>1 Sachet avec 8 cache-vis</p>
<p>PALETTE</p> <p>96 pièces</p>	<p>PALETTE</p> <p>192 pièces</p>

À commander séparément

		
<p>Charnière pour portes en bois ou avec profilé en aluminium 45 mm</p>	<p>Charnière centrale</p>	<p>Embase pour charnières</p>
<p style="color: red; font-weight: bold;">C2_6A99</p> <p>Pour compléter le code voir page 30</p>	<p style="color: red; font-weight: bold;">FLC_E9R</p> <p>Pour compléter le code voir page 31</p>	<p style="color: red; font-weight: bold;">BAPGM39/16</p>
<p>EMBALLAGE</p> <p>Cartons avec 300 pièces</p>	<p>EMBALLAGE</p> <p>Cartons avec 150 pièces</p>	<p>EMBALLAGE</p> <p>Cartons avec 300 pièces</p>



EvoLift - Système pour porte relevable double

Tableaux pour établir la force du système pour une ouverture complète de la porte

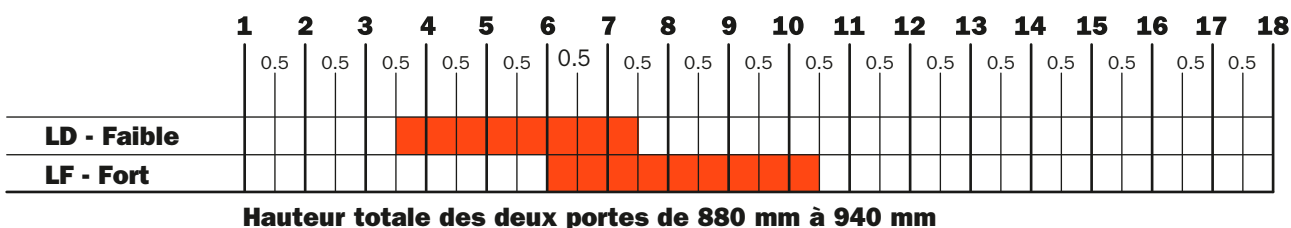
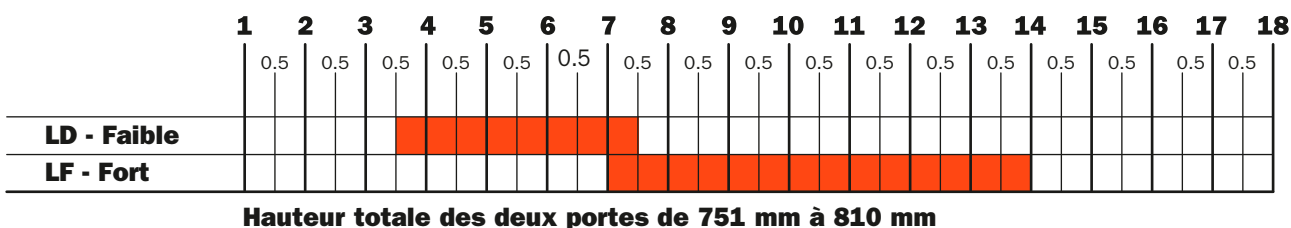
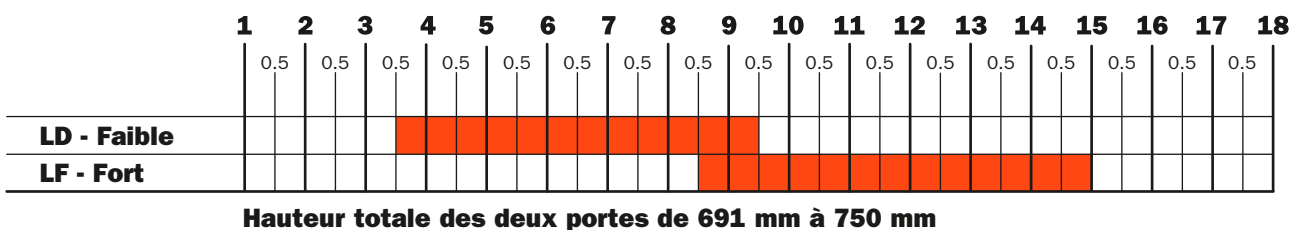
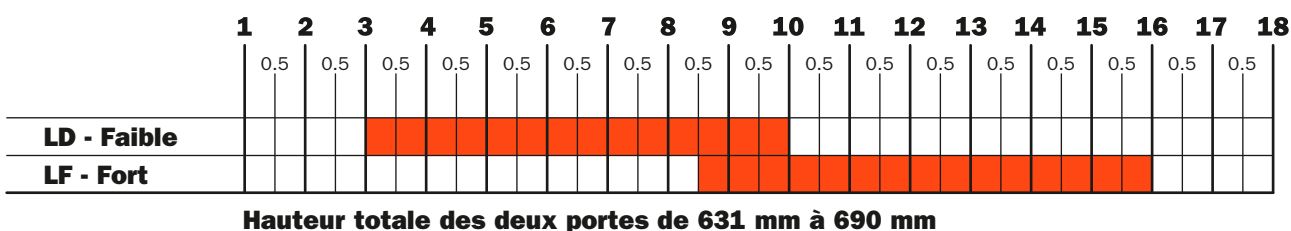
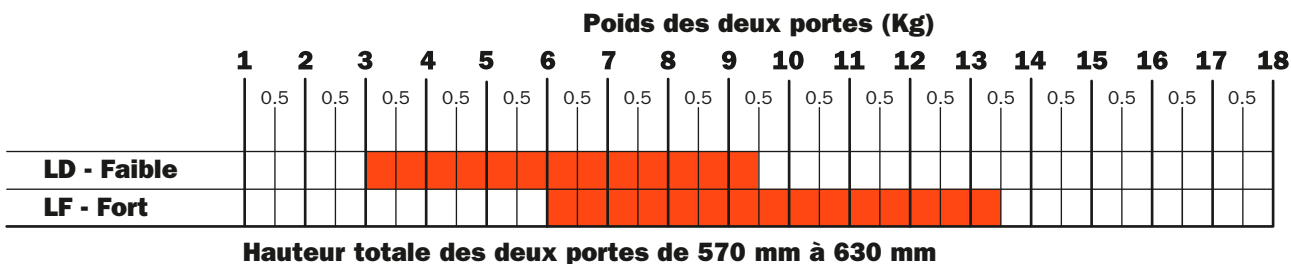
Tableaux utilisés pour sélectionner la force adéquate du système en fonction des dimensions et poids des portes.

Les capacités de charge indiquées se rapportent à une paire de bras.

Dans le cas de portes de poids et dimensions réduites, il est possible d'utiliser un seul système, droit ou gauche.

Il est conseillé d'effectuer des essais de montage.

Notre service d'assistance technique est à votre disposition pour tous renseignements.





EvoLift • Système pour porte relevable parallèle

EvoLift - Système pour porte relevable parallèle

Pour portes de hauteur de 360 mm à 440 mm et pour portes de hauteur de 440 mm à 660 mm





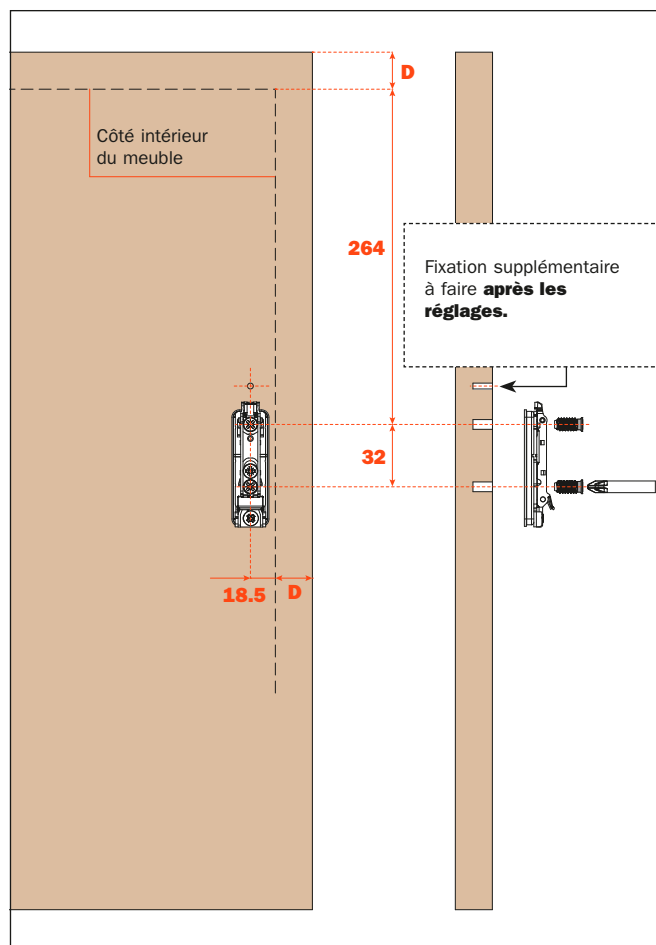
EvoLift - Système pour porte relevable parallèle

Instructions de montage

Perçage de la porte en bois.

Pour portes de hauteur de 360 mm à 440 mm.

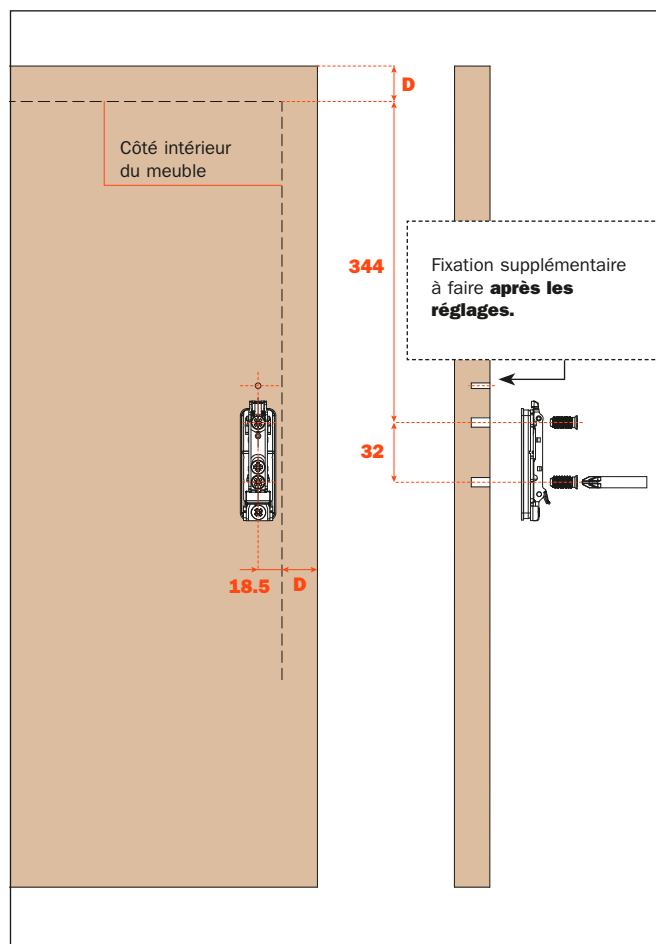
D = recouvrement de la porte sur le côté et sur le montant haut du meuble



Perçage de la porte en bois.

Pour portes de hauteur de 440 mm à 600 mm.

D = recouvrement de la porte sur le côté et sur le montant haut du meuble

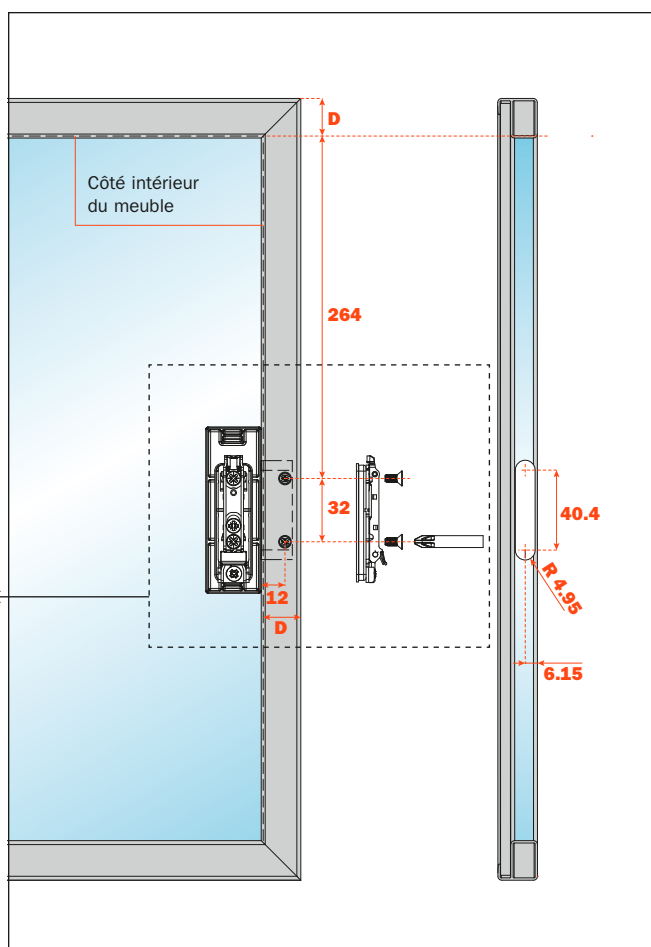
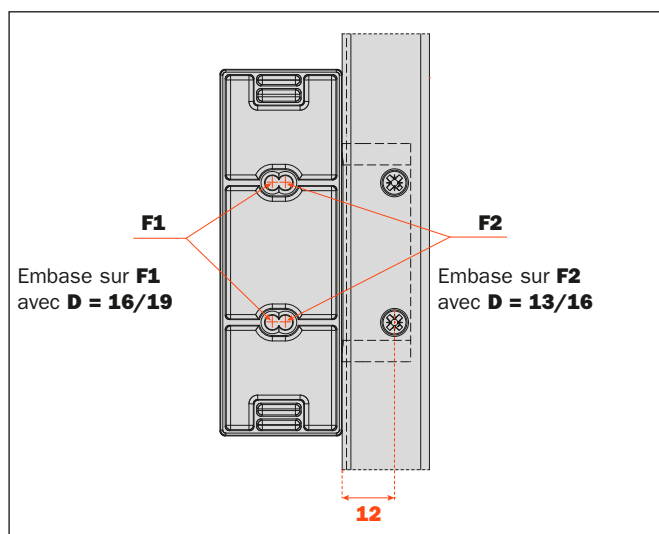




Perçage de la porte avec profilé en aluminium. Pour portes de hauteur de 360 mm à 440 mm.

Pour portes avec profilé en aluminium, fixer l'embase sur l'adaptateur approprié **DBZXBH9**.

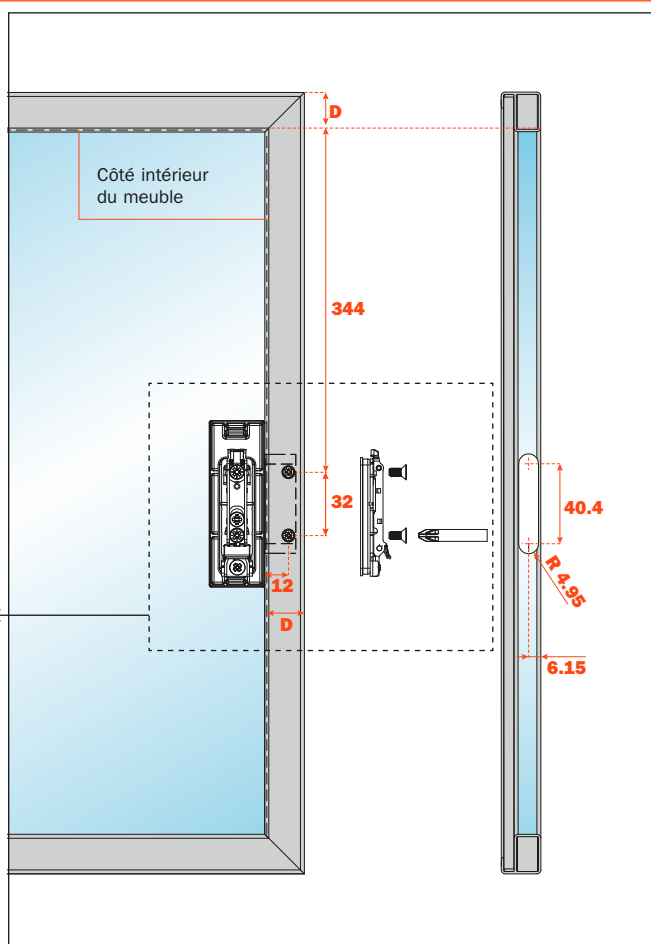
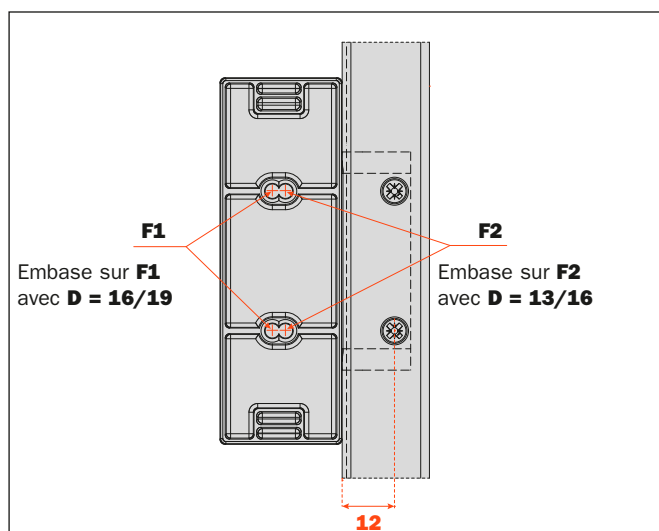
D = recouvrement de la porte sur le côté et sur le montant haut du meuble

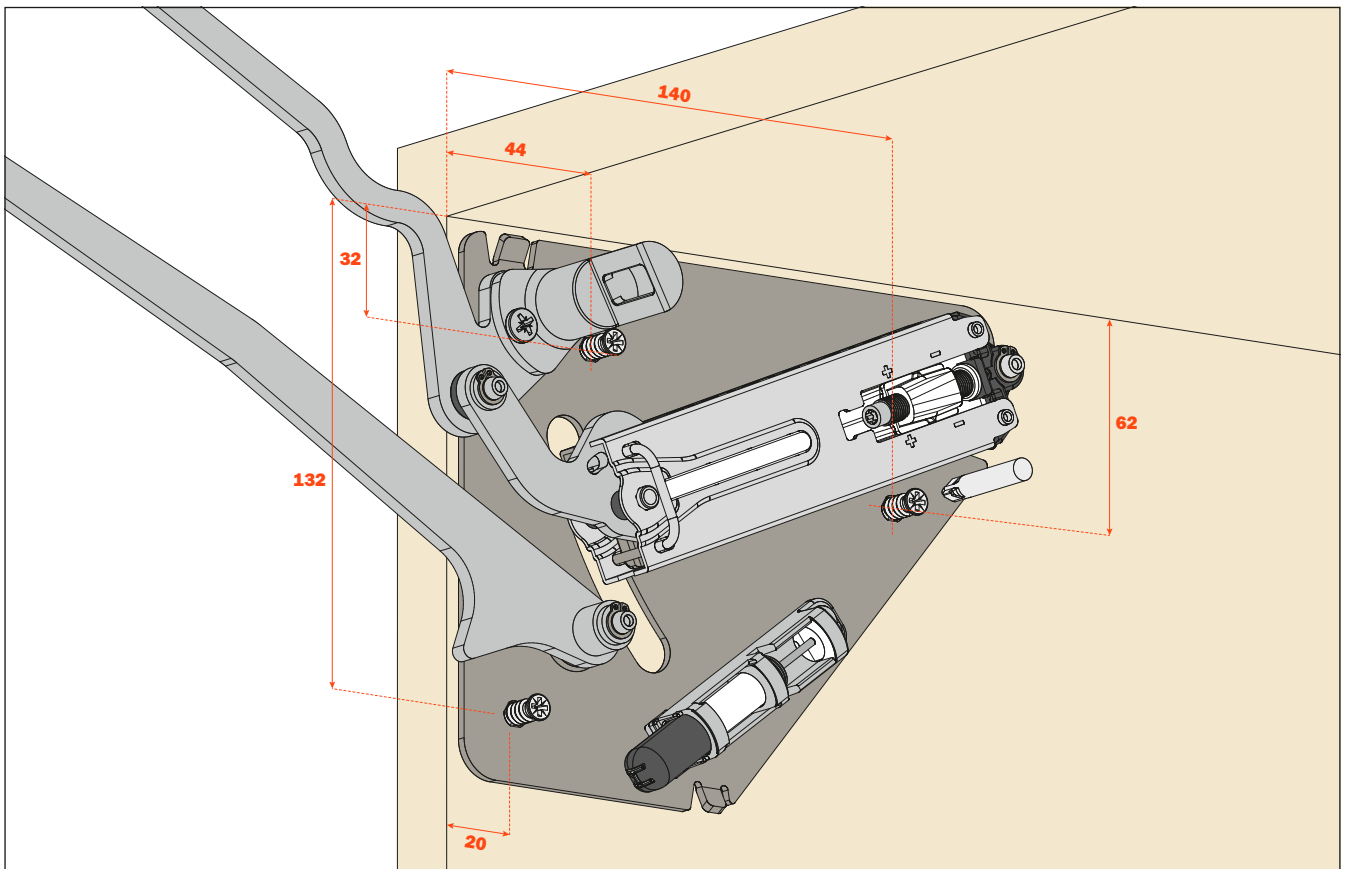
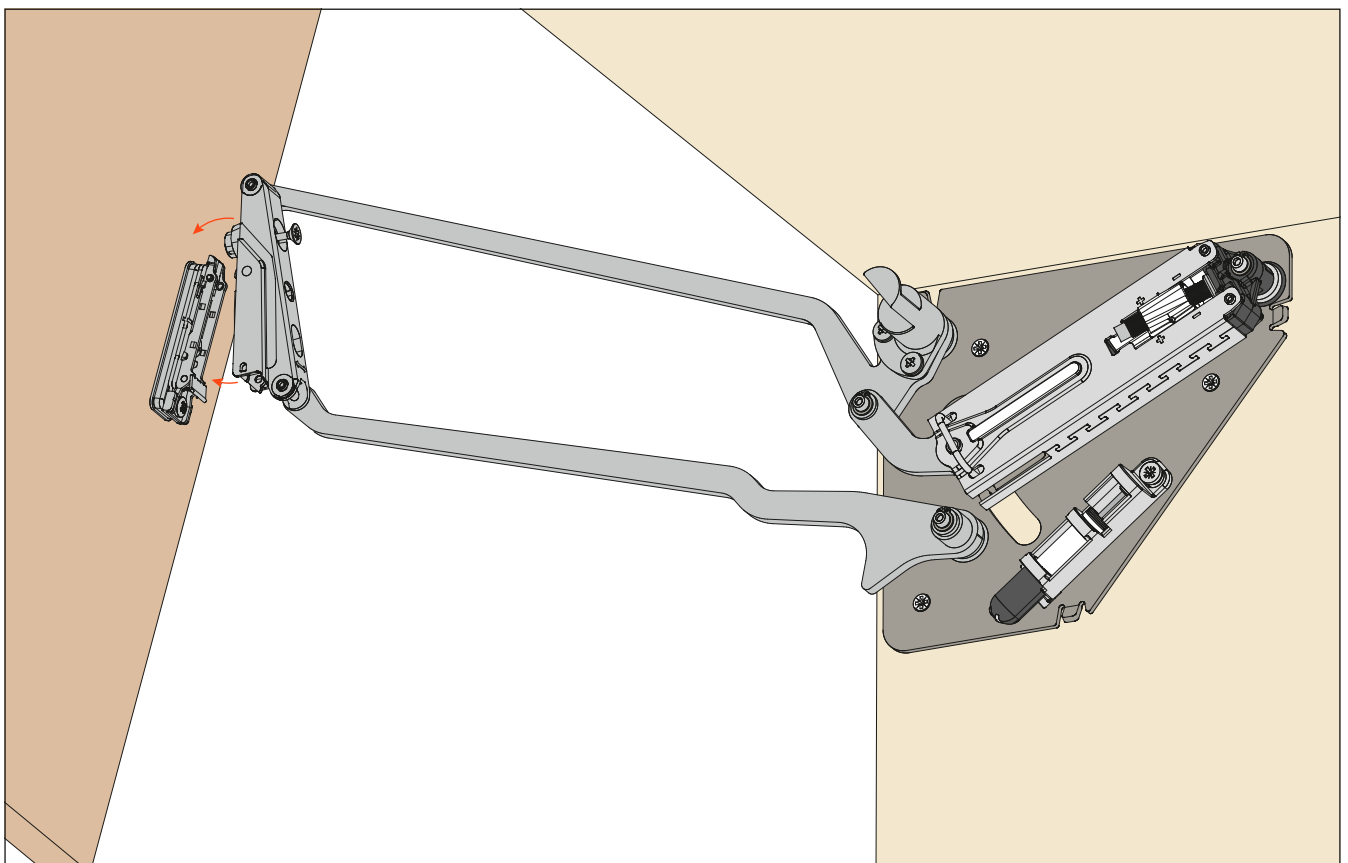


Perçage de la porte avec profilé en aluminium. Pour portes de hauteur de 440 mm à 600 mm.

Pour portes avec profilé en aluminium, fixer l'embase sur l'adaptateur approprié **DBZXBH9**.

D = recouvrement de la porte sur le côté et sur le montant haut du meuble

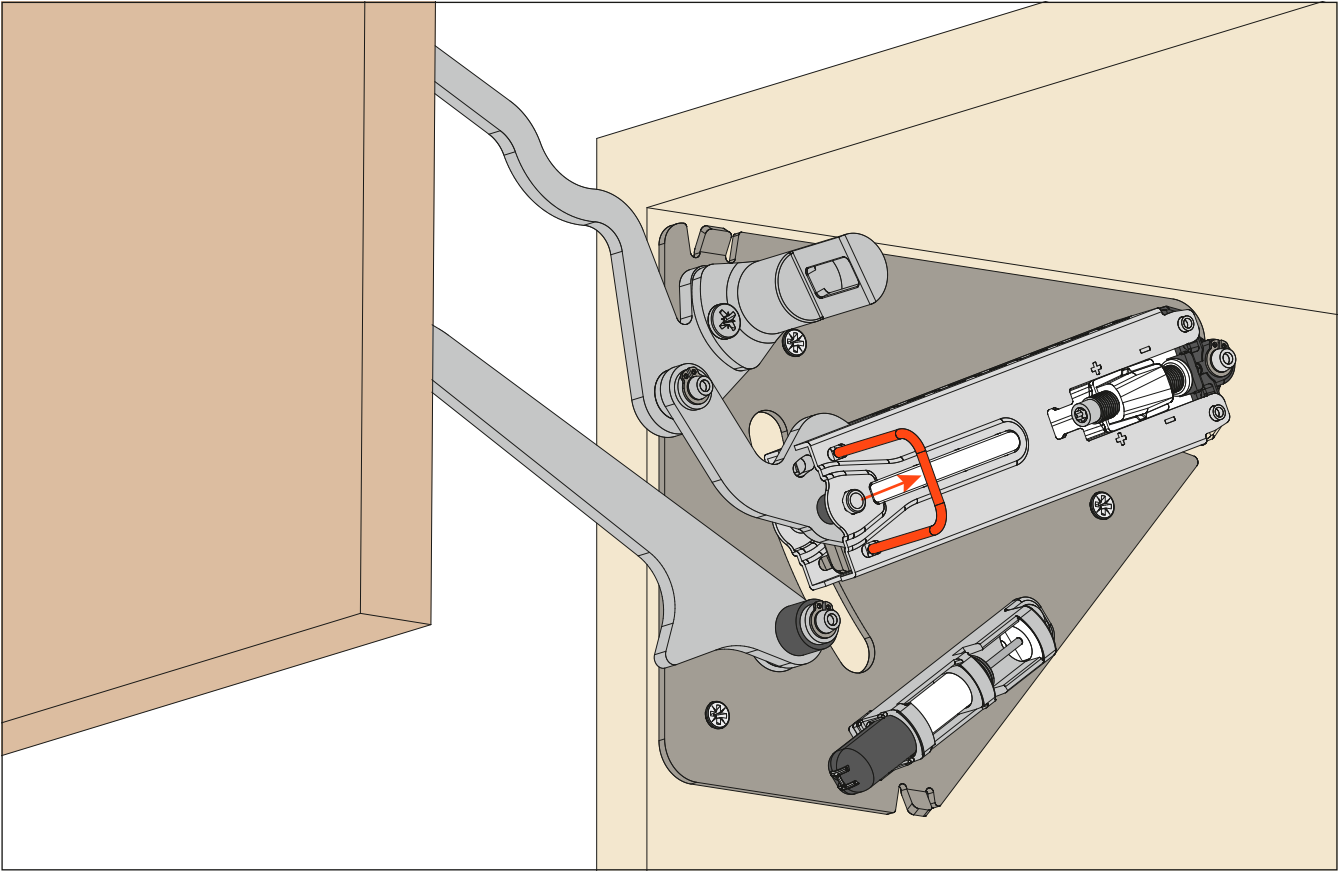


EvoLift - Système pour porte relevable parallèle
Instructions de montage**Fixation du système sur le côté du meuble.****Montage de la porte sur le meuble.**

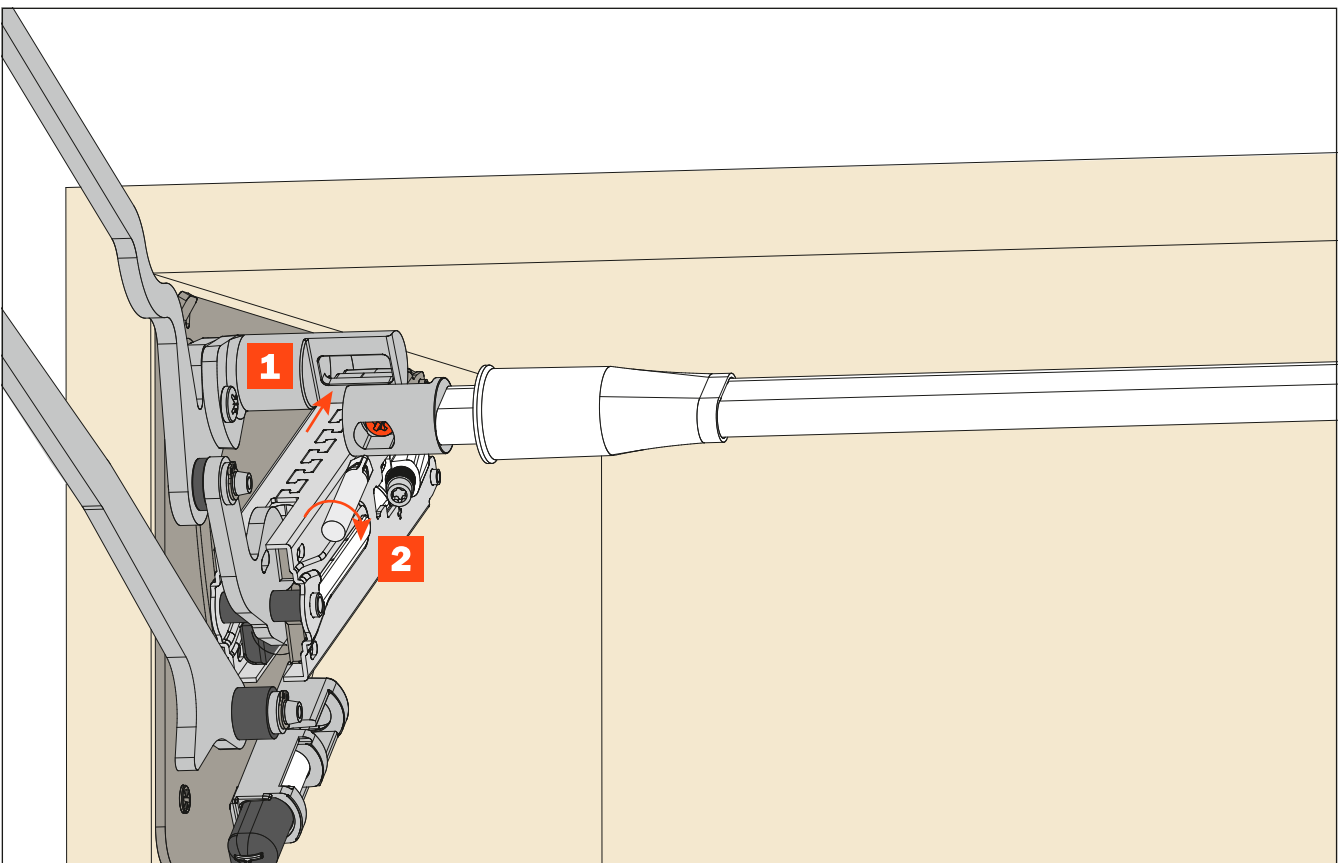


Enlever le dispositif de sécurité.

Abaisser légèrement la porte jusqu'à ce que le dispositif de sécurité puisse être enlevé facilement.



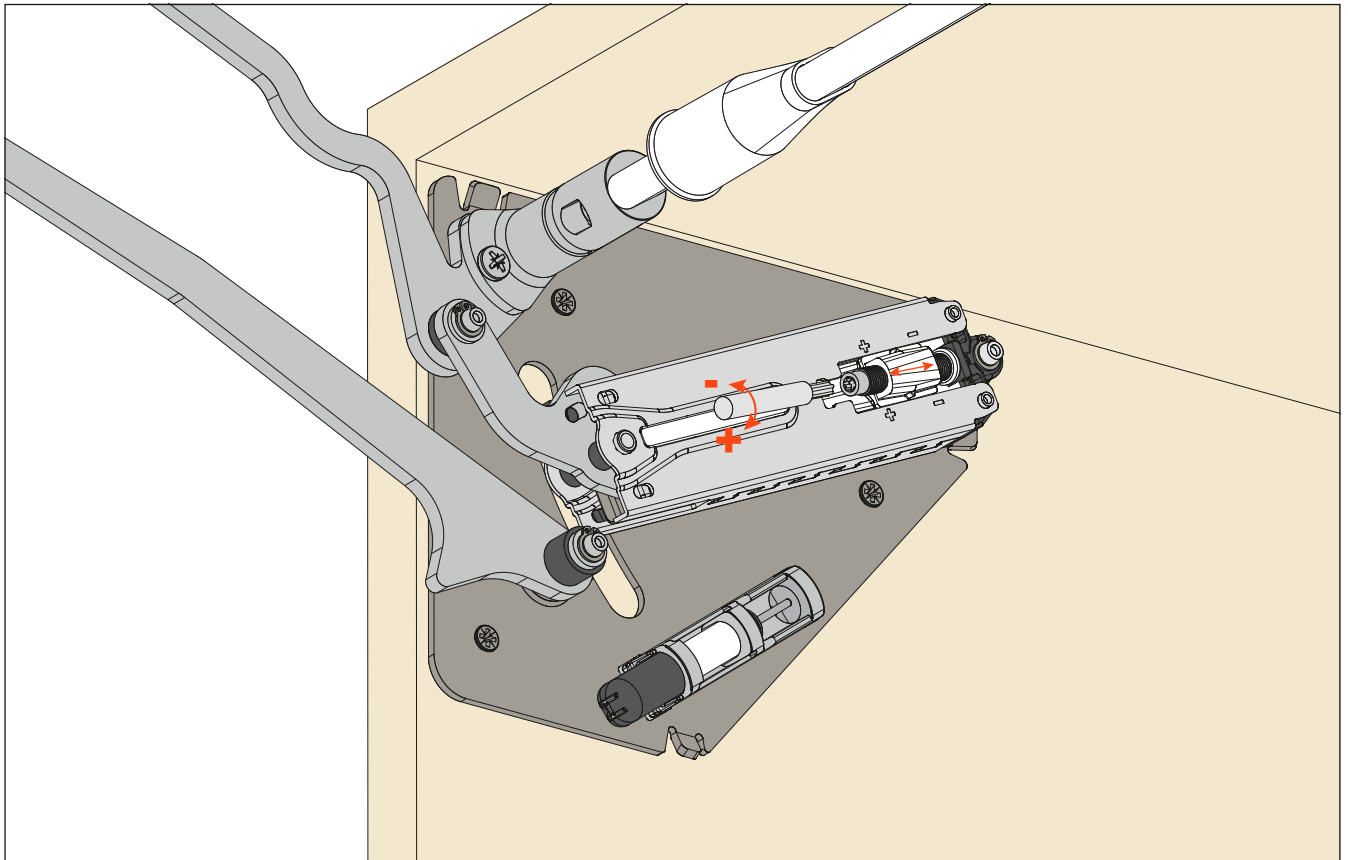
Montage de la barre stabilisatrice.



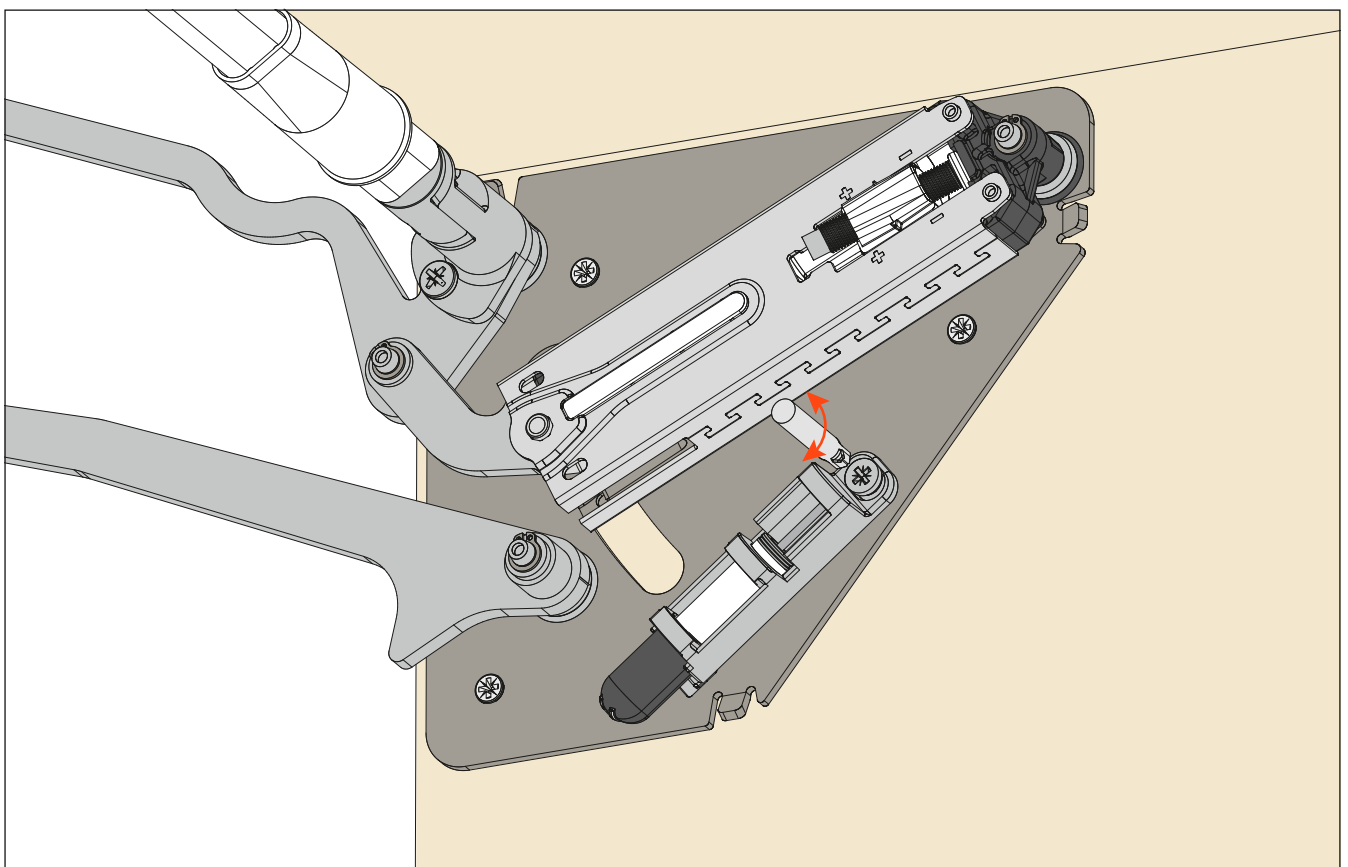
EvoLift - Système pour porte relevable parallèle **Instructions de montage**

Réglage de la force du système.

Utiliser un embout Torx de taille T20.

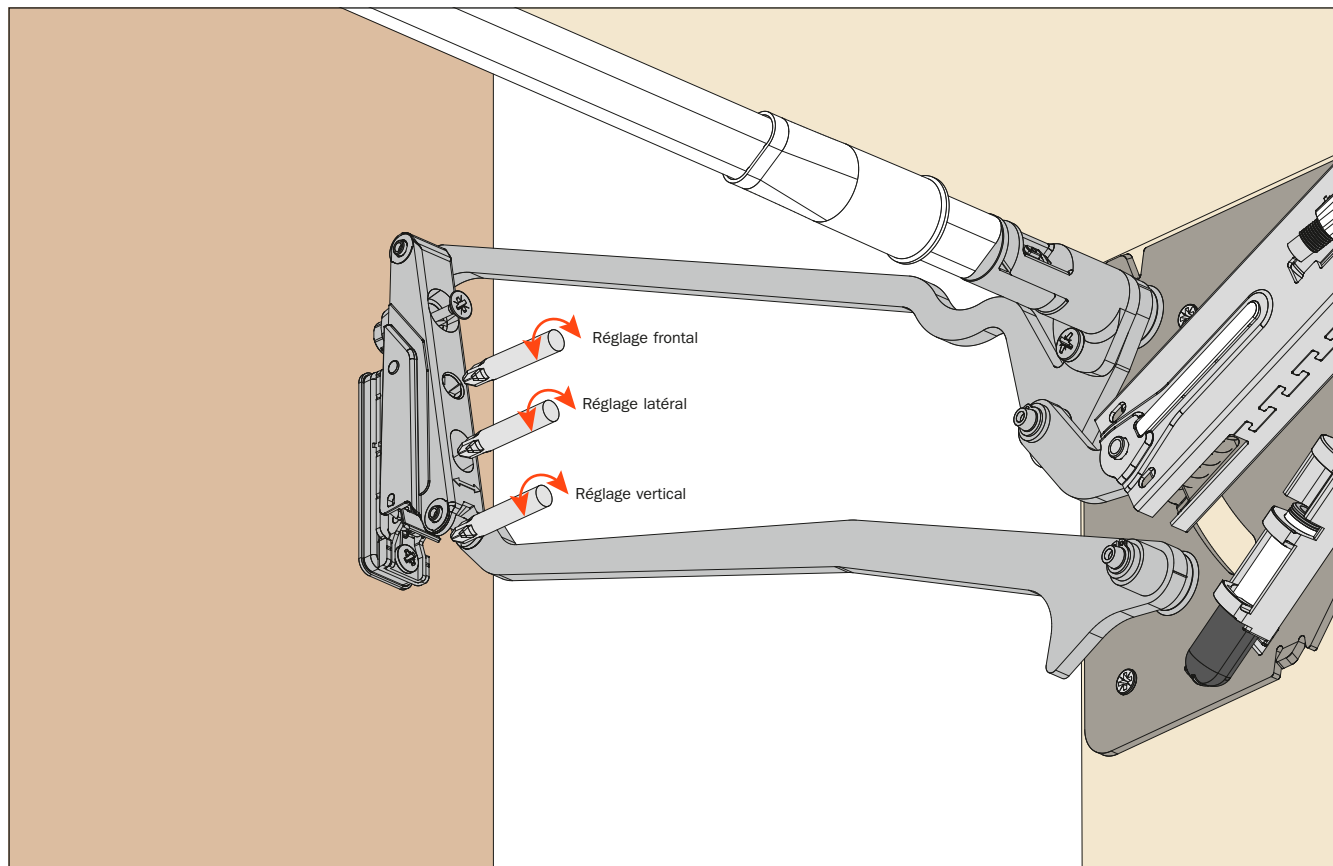


Réglage de la force de freinage.



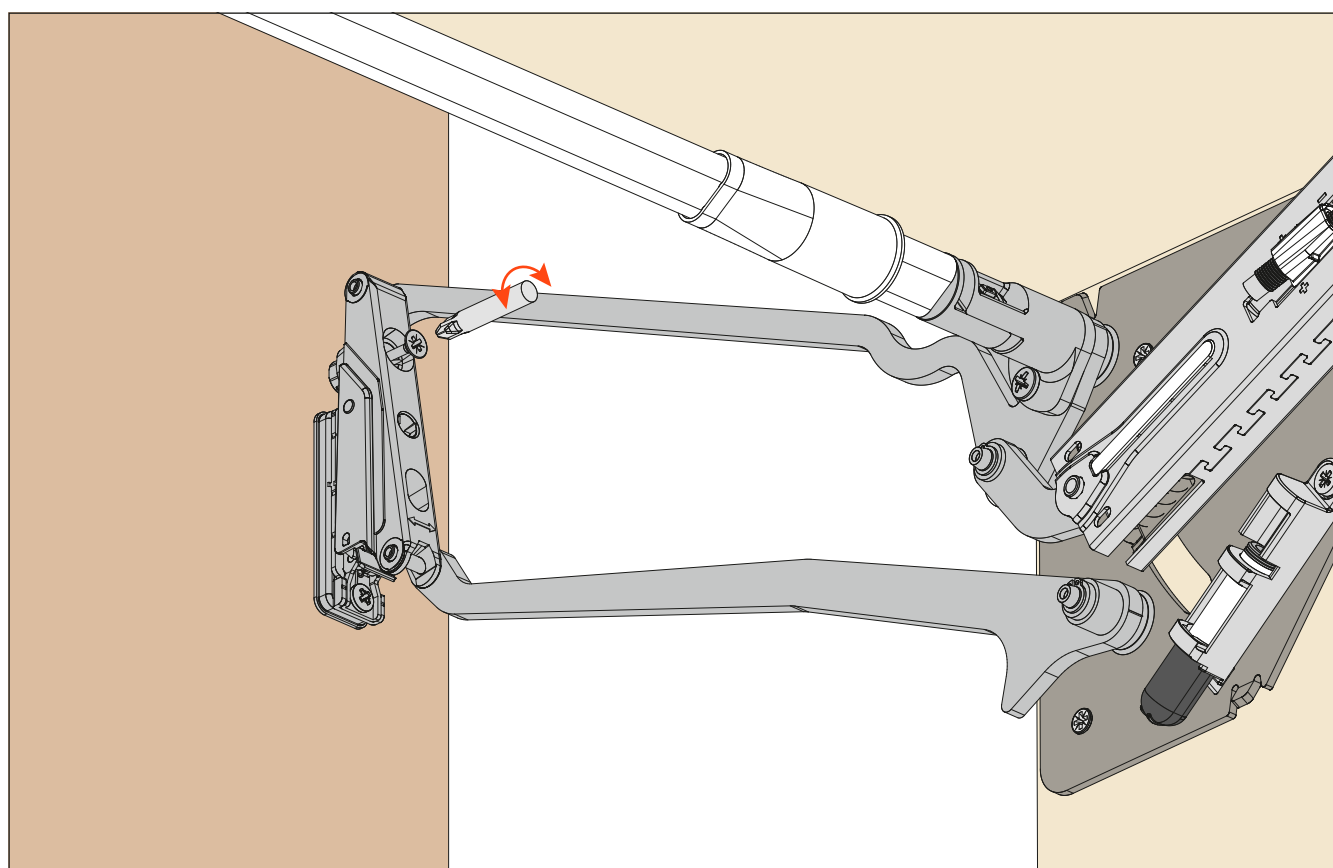


Réglages de la porte.



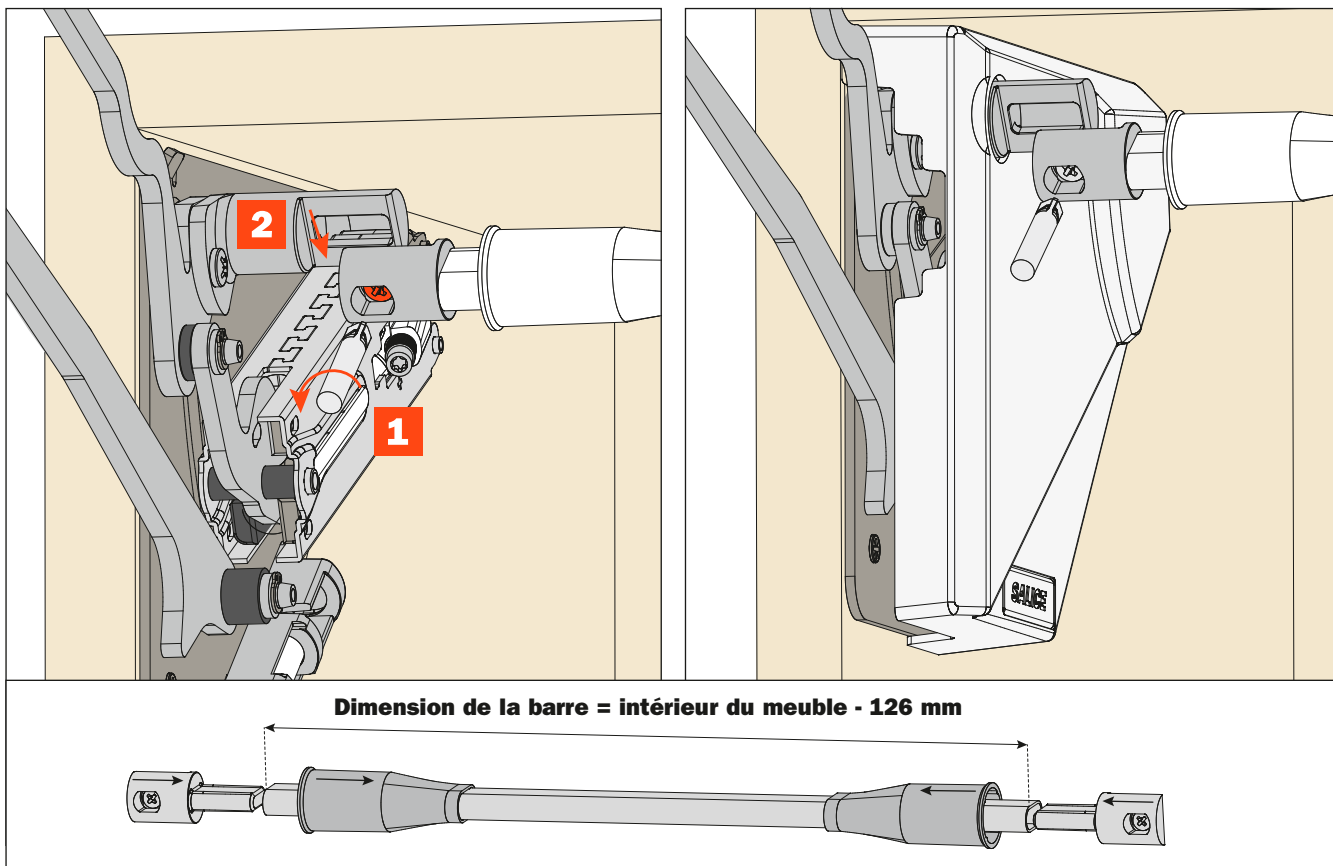
Fixation supplémentaire à faire après les réglages.

En cas d'utilisation de portes avec profilé en aluminium, remplacer la vis indiquée par celle fournie dans le sachet avec l'adaptateur DBZXBH9.

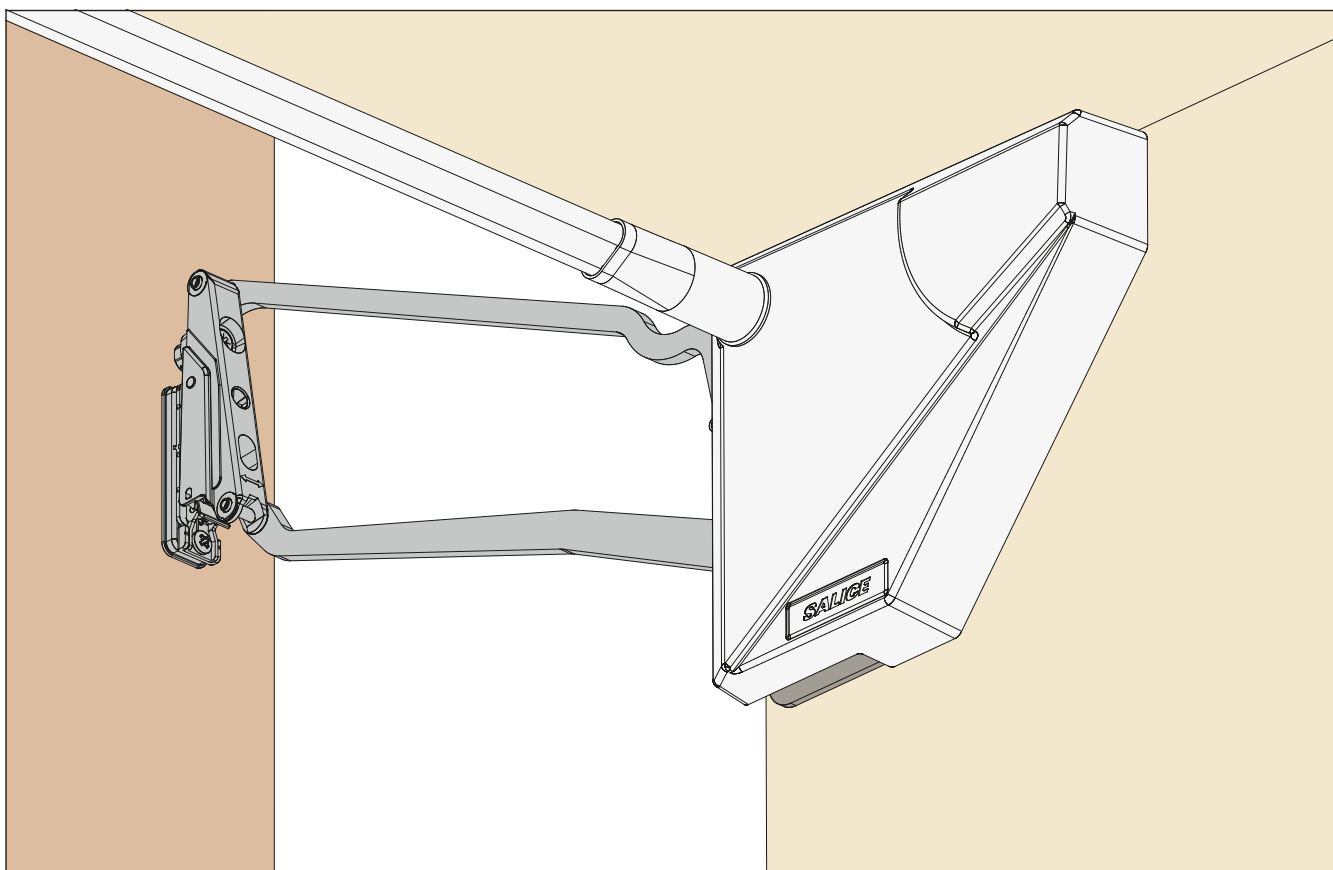


EvoLift - Système pour porte relevable parallèle
Instructions de montage

Après tous les réglages, enlever la barre stabilisatrice pour la mise en place du cache et réinsérer la barre.



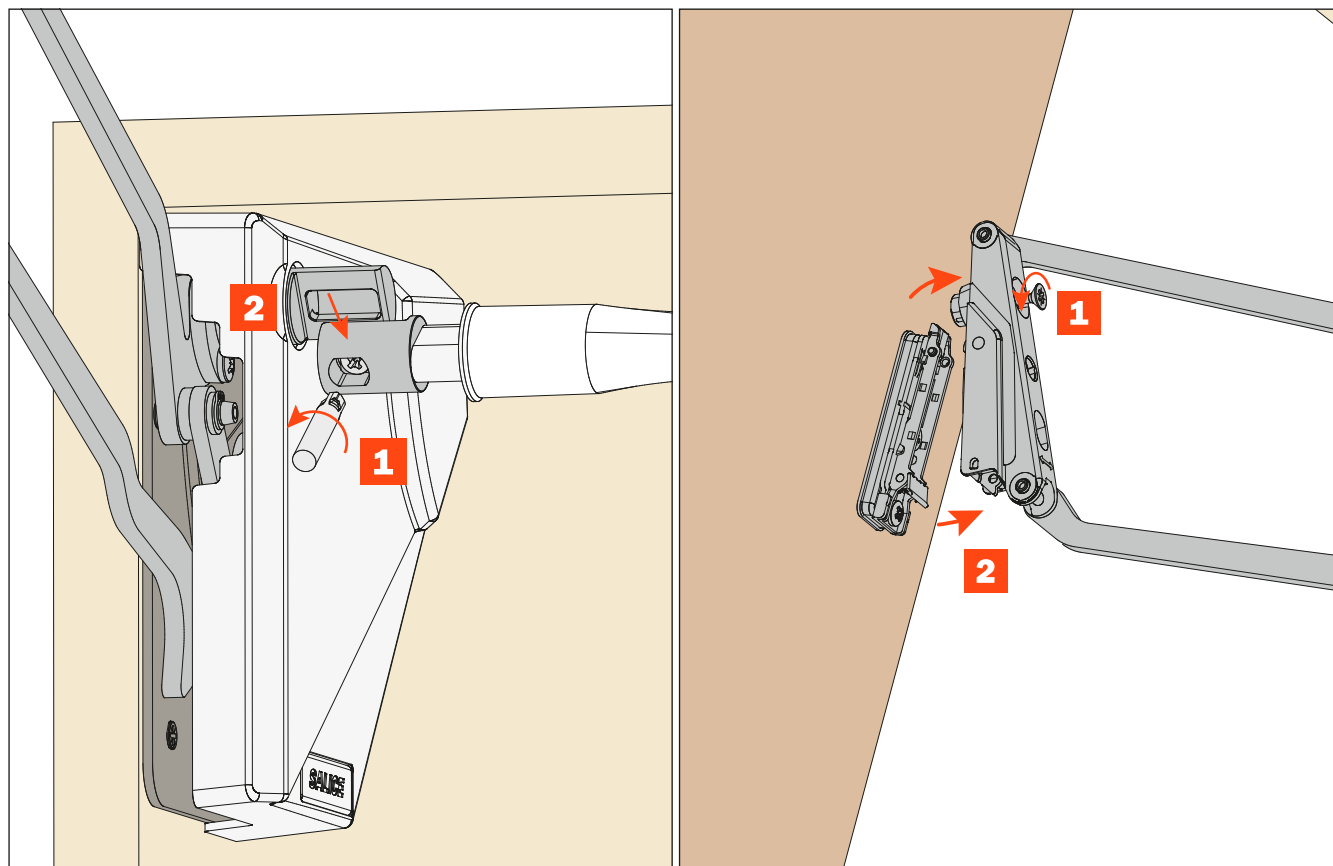
Vue d'ensemble du système monté.

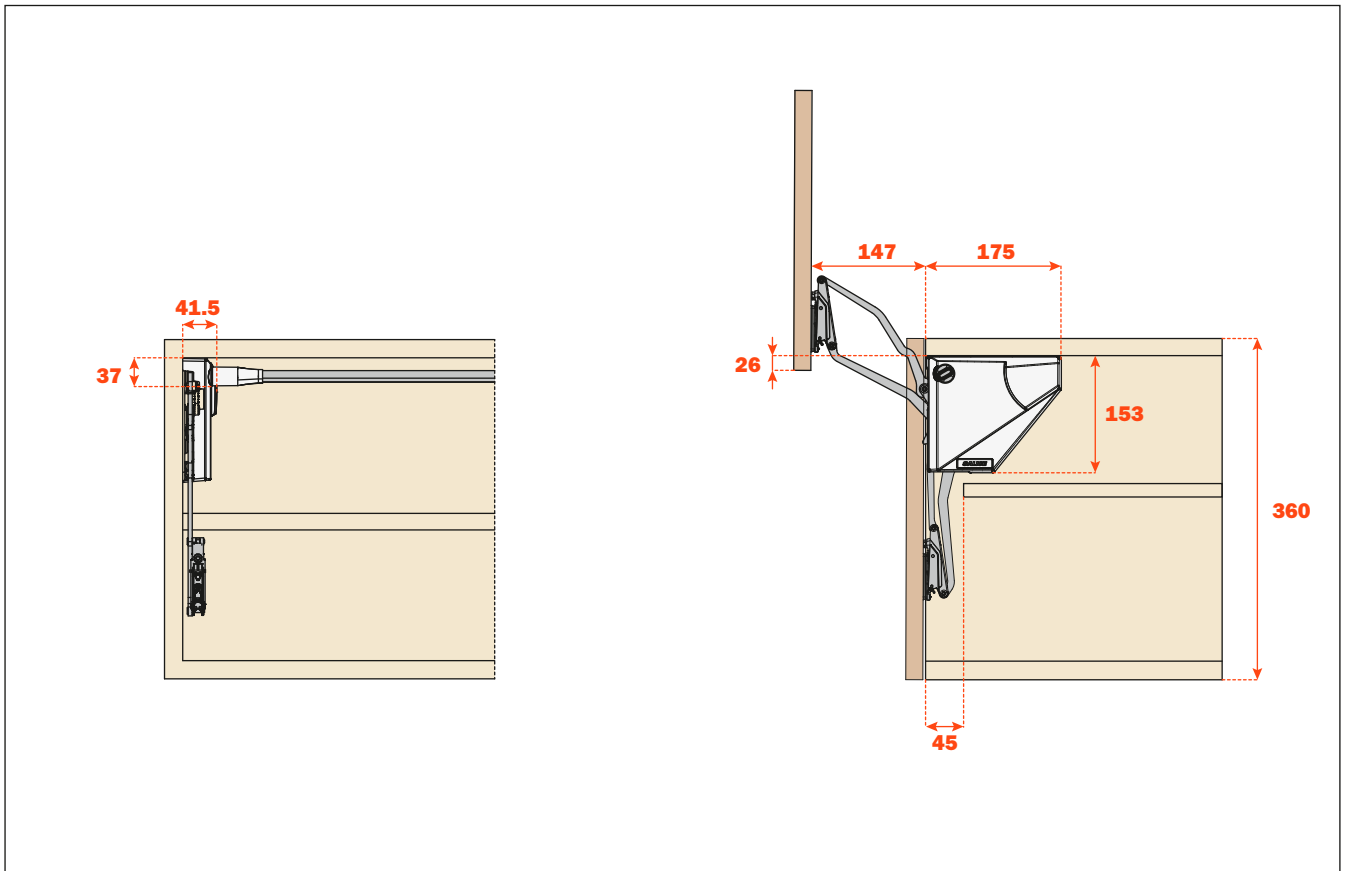
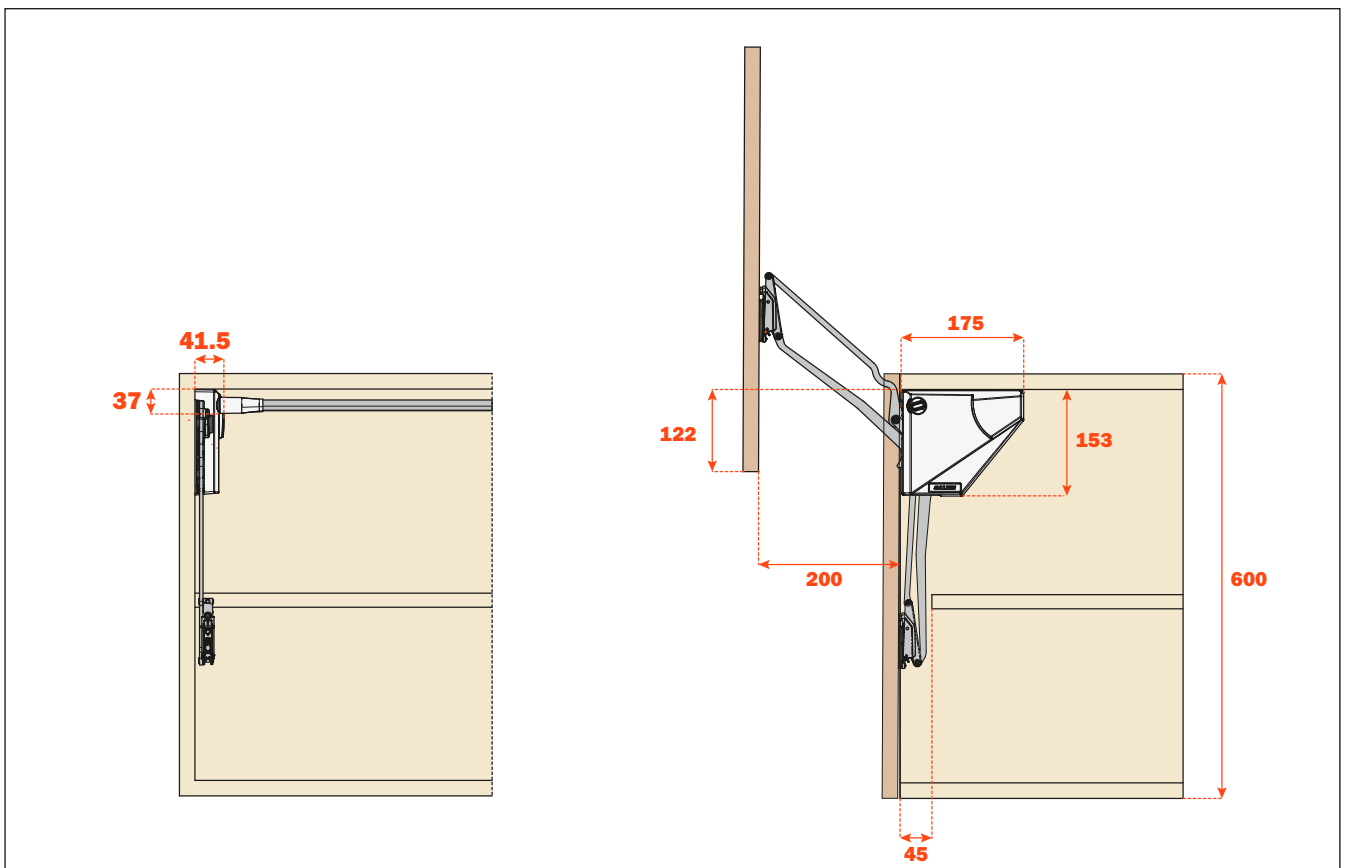




Démontage de la porte.

Enlever la barre stabilisatrice et le cache, desserrer la vis supplémentaire de fixation et décrocher le bras de la porte.

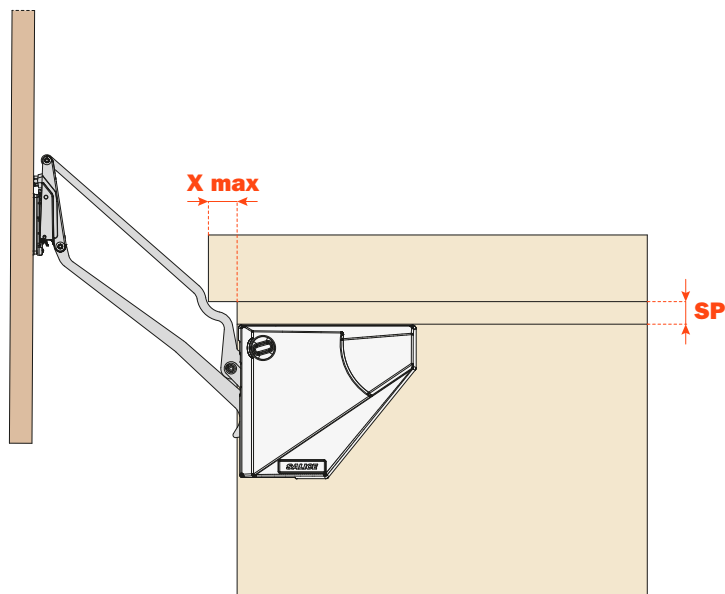


EvoLift - Système pour porte relevable parallèle**FPMXC****Encombrement du système pour portes de hauteur de 360 mm à 440 mm.****FPMXL****Encombrement du système pour portes de hauteur de 440 mm à 600 mm.**

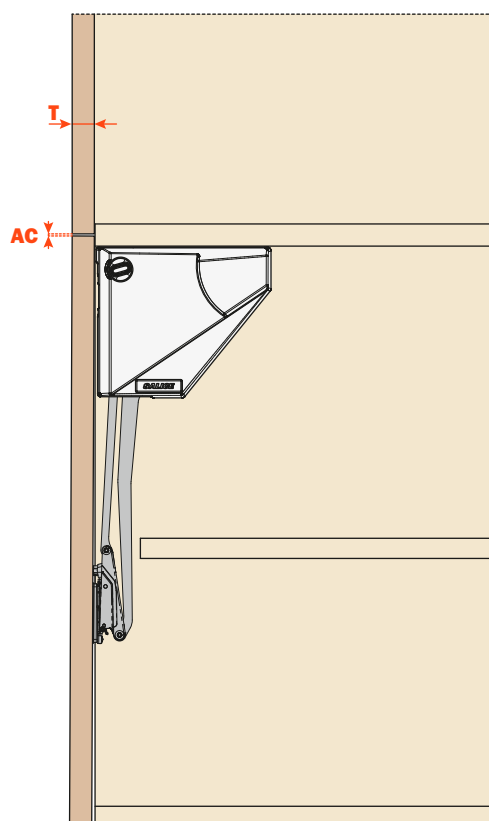


Mouvement cinématique du système.

FPM_C		FPM_L	
SP	X max	SP	X max
16	29	16	25
18	31	18	27
19	31	19	28
20	32	20	28
22	33	22	29



FPM_C		FPM_L	
T	AC min.	T	AC min.
19	3	19	2
22	3,5	22	2,5
25	4	25	3





EvoLift - Système pour porte relevable parallèle
Composition du code et emballage



EMBALLAGE SIMPLE		
		
FERMETURE AMORTIE		CACHE
FPMF_XX_SN9		SPXM78A_SNXXF
<p>Longueur bras :</p> <p>C = court (pour portes de hauteur de 360 mm à 440 mm)</p> <p>L = long (pour portes de hauteur de 440 mm à 600 mm)</p>		<p>Force du système :</p> <p>D = faible</p> <p>F = fort</p>
<p>Coloris :</p> <p>Q = blanc</p> <p>L = titane</p>		
CARTON		CARTON
<p>1 Ferrure pour côté droit</p> <p>1 Ferrure pour côté gauche</p> <p>2 Embases BAPGM39/16</p> <p>Instructions de montage et gabarit pour perçage du côté</p> <p>Vis de fixation incluses</p>		<p>1 Cache pour côté droit</p> <p>1 Cache pour côté gauche</p> <p>2 Cache-vis</p>
PALETTE	PALETTE	PALETTE
Longueur bras pour portes de hauteur de 360 mm à 440 mm (C) 48 Paires	Longueur bras pour portes de hauteur de 440 mm à 600 mm (L) 96 Paires	96 Paires
À commander séparément		
		
Support pour l'embase pour portes avec profilé en aluminium min. 17 mm max. 24 mm		Barre stabilisatrice
DBZXBH9		FPMF59
Vis pour fixer l'embase sur le support et vis supplémentaire de fixation incluses (voir page 45)		<p>Coloris :</p> <p>Q = blanc</p> <p>L = titane</p>
Longueur de la barre :		<p>X439 = pour meubles de largeur 600 mm</p> <p>X739 = pour meubles de largeur 900 mm</p> <p>1039 = pour meubles de largeur 1200 mm</p>
EMBALLAGE	EMBALLAGE	
Cartons avec 150 pièces	Cartons avec : 1 barre · 2 caches · 2 embouts pour barre	



EMBALLAGE INDUSTRIEL

		
FERMETURE AMORTIE		CACHE
FPMI_XX_SN9		SPXM78A_SNXXI
<p>Longueur bras :</p> <p>C = court (pour portes de hauteur de 360 mm à 440 mm)</p> <p>L = long (pour portes de hauteur de 440 mm à 600 mm)</p>	<p>Force du système :</p> <p>D = faible</p> <p>F = fort</p>	<p>Coloris :</p> <p>Q = blanc</p> <p>L = titane</p>
CARTON		CARTON
<p>4 Ferrures pour côté droit</p> <p>4 Ferrures pour côté gauche</p> <p>1 Sachet avec 8 embases BAPGM39/16</p> <p>Instructions de montage</p> <p>Vis de fixation incluses</p>		<p>4 Caches pour côté droit</p> <p>4 Caches pour côté gauche</p> <p>1 Sachet avec 8 cache-vis</p>
PALETTE		PALETTE
96 Paires		96 Paires

À commander séparément

	
<p>Support pour l'embase pour portes avec profilé en aluminium min. 17 mm max. 24 mm</p>	<p>Barre stabilisatrice</p>
DBZXBH9	FPMI59
<p>Vis pour fixer l'embase sur le support et vis supplémentaire de fixation incluses (voir page 45)</p>	<p>Coloris :</p> <p>Q = blanc</p> <p>L = titane</p> <p>Longueur de la barre :</p> <p>X439 = pour meubles de largeur 600 mm</p> <p>X739 = pour meubles de largeur 900 mm</p> <p>1039 = pour meubles de largeur 1200 mm</p>
EMBALLAGE	EMBALLAGE
Cartons avec 150 pièces	Cartons avec : 4 barres · 8 caches · 8 embouts pour barre

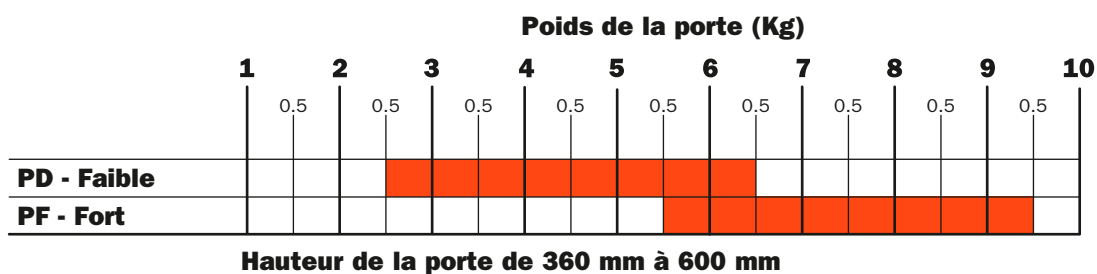
EvoLift - Système pour porte relevable parallèle

Tableau pour établir la force du système pour une ouverture complète de la porte

Graphique qui établit la force du système à utiliser par rapport aux dimensions et poids des portes.

Il est conseillé d'effectuer des essais de montage.

Notre service d'assistance technique est à votre disposition pour tous renseignements.





EvoLift • Système pour porte
relevable basculante

EvoLift - Système pour porte relevable basculante

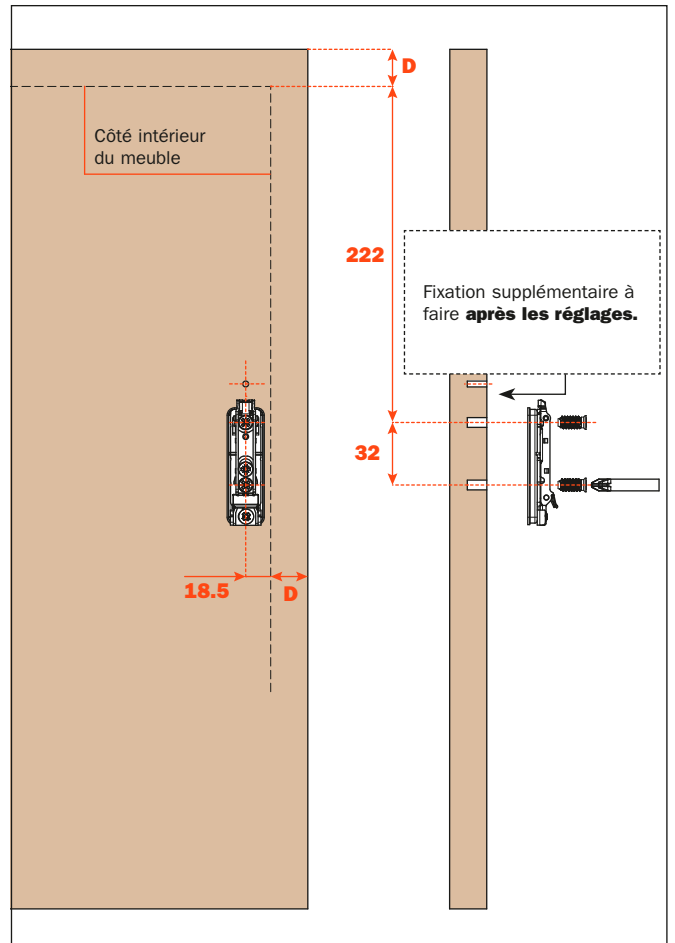




EvoLift - Système pour porte relevable basculante
Instructions de montage

Perçage de la porte en bois.

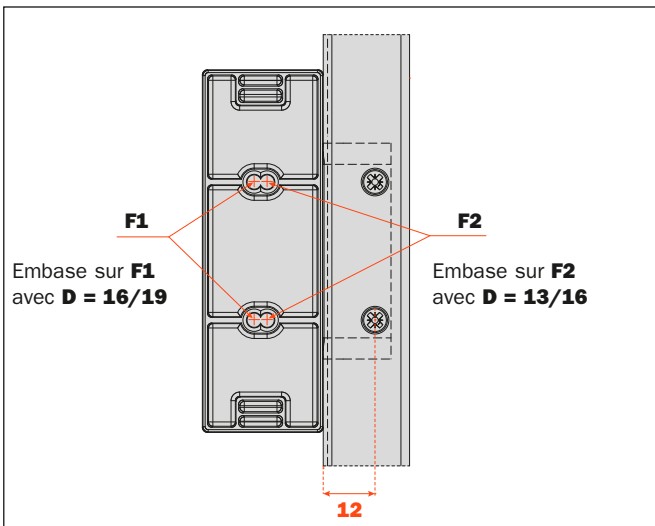
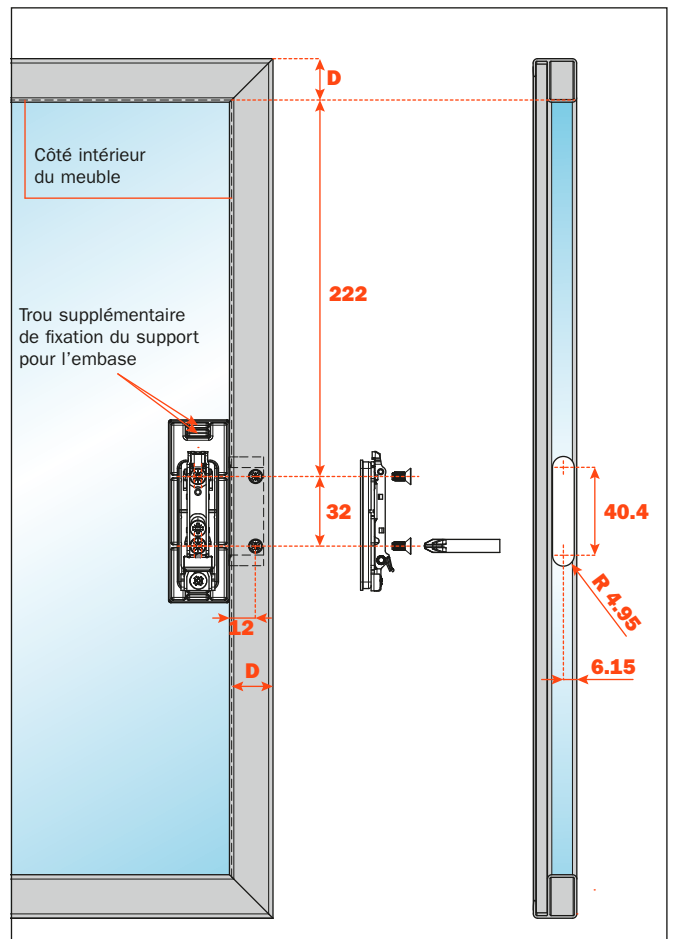
D = recouvrement de la porte sur le côté et sur le montant haut du meuble



Perçage de la porte avec profilé en aluminium.

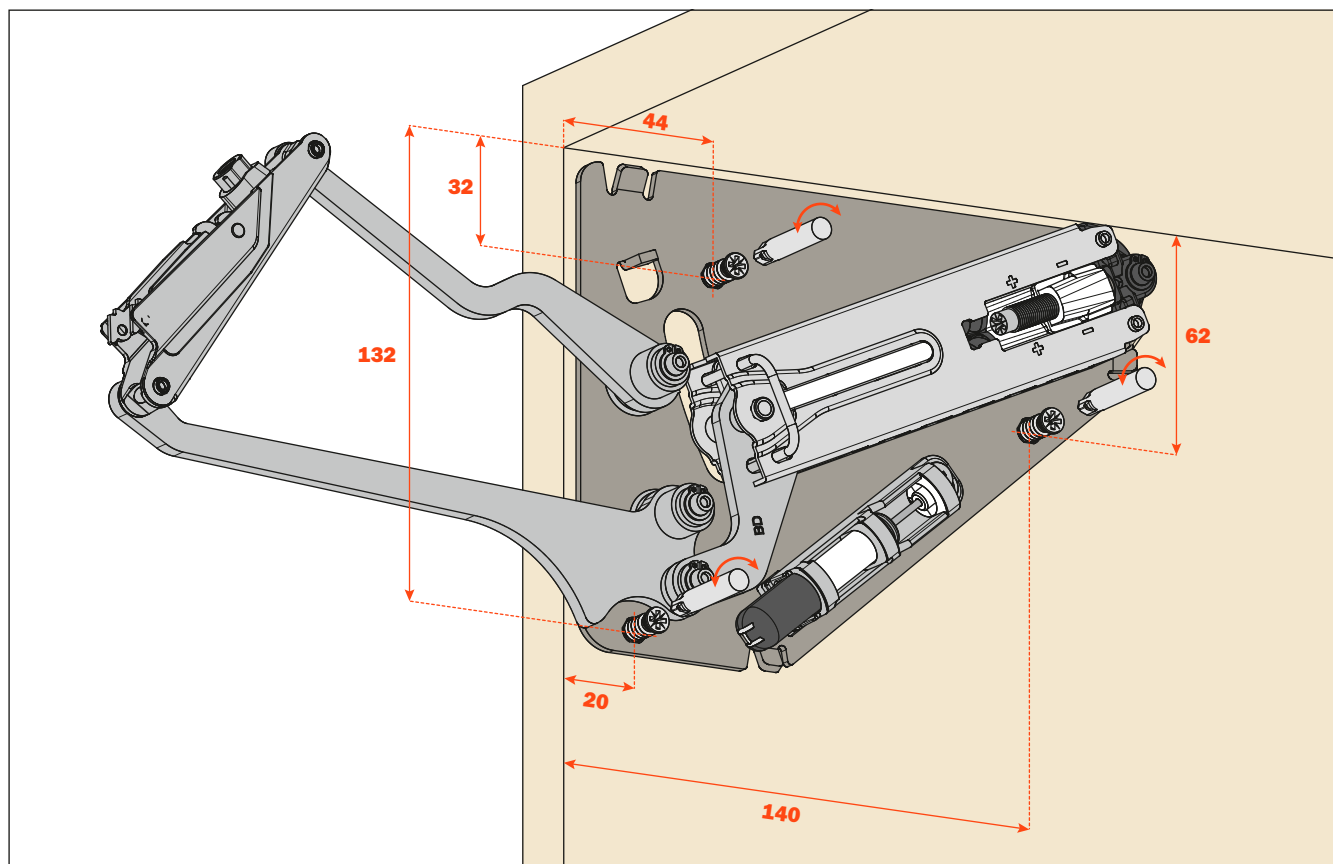
Pour la porte avec profilé en aluminium, fixer l'embase sur l'adaptateur approprié **DBZXBH9**.

D = recouvrement de la porte sur le côté et sur le montant haut du meuble

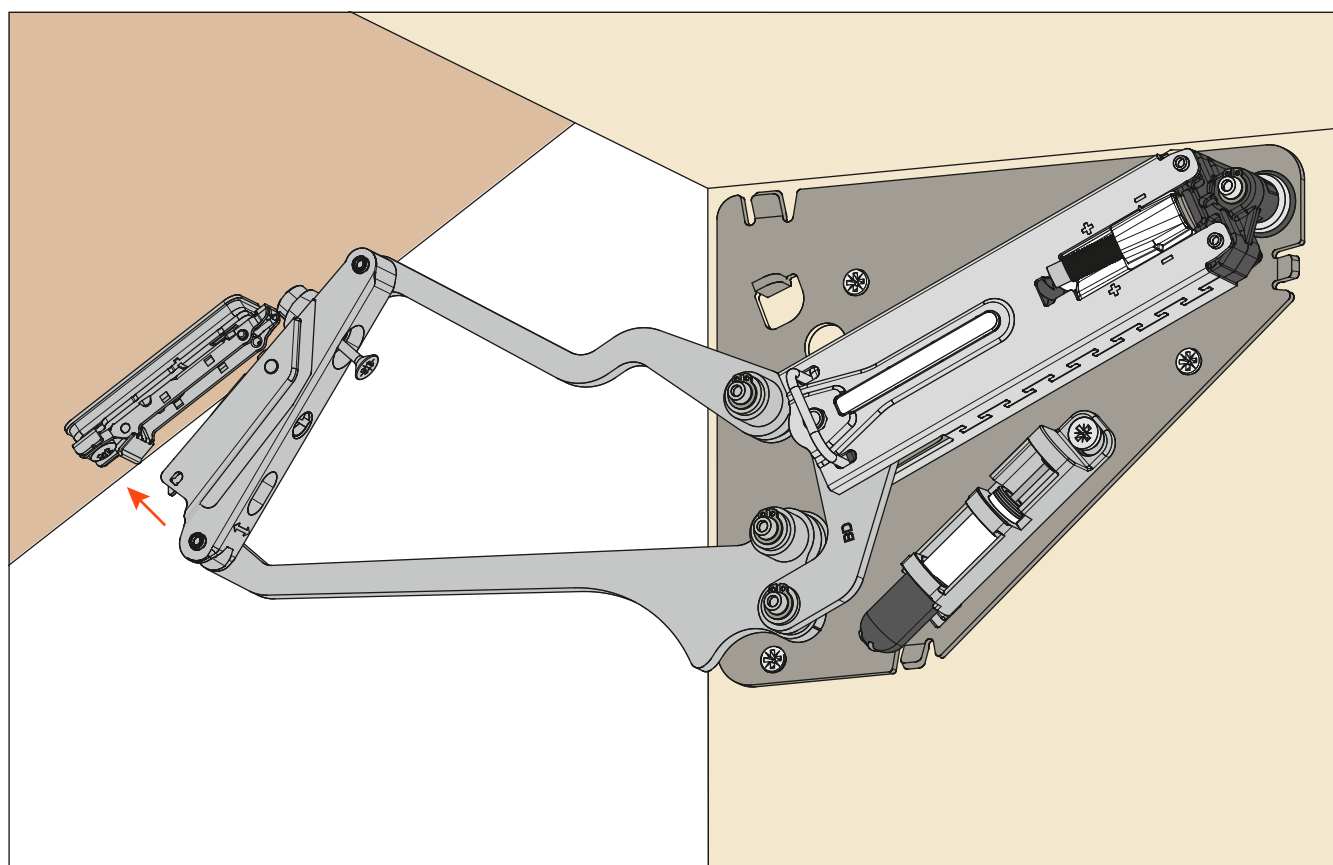




Fixation du système sur le côté du meuble.

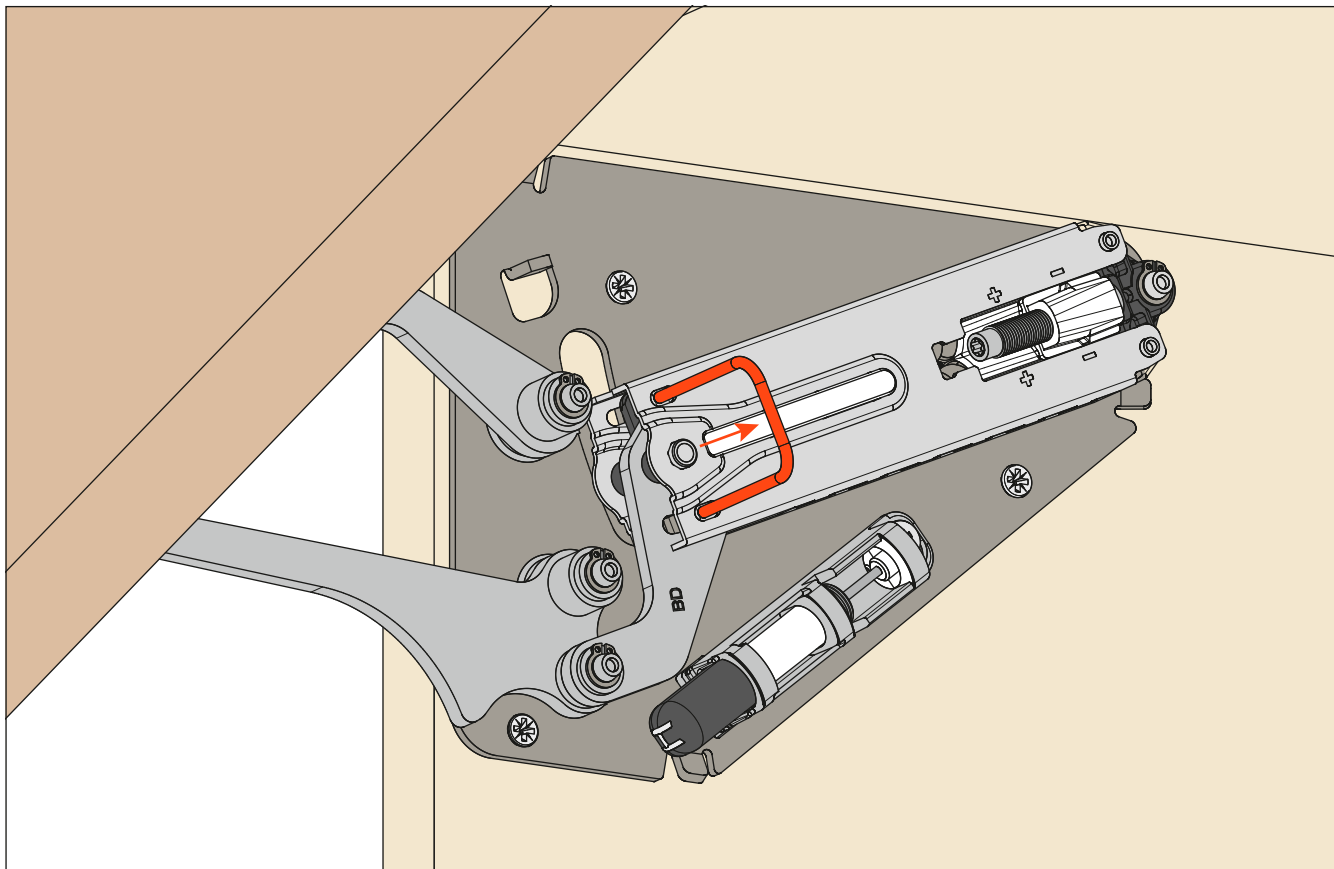


Montage de la porte sur le meuble.

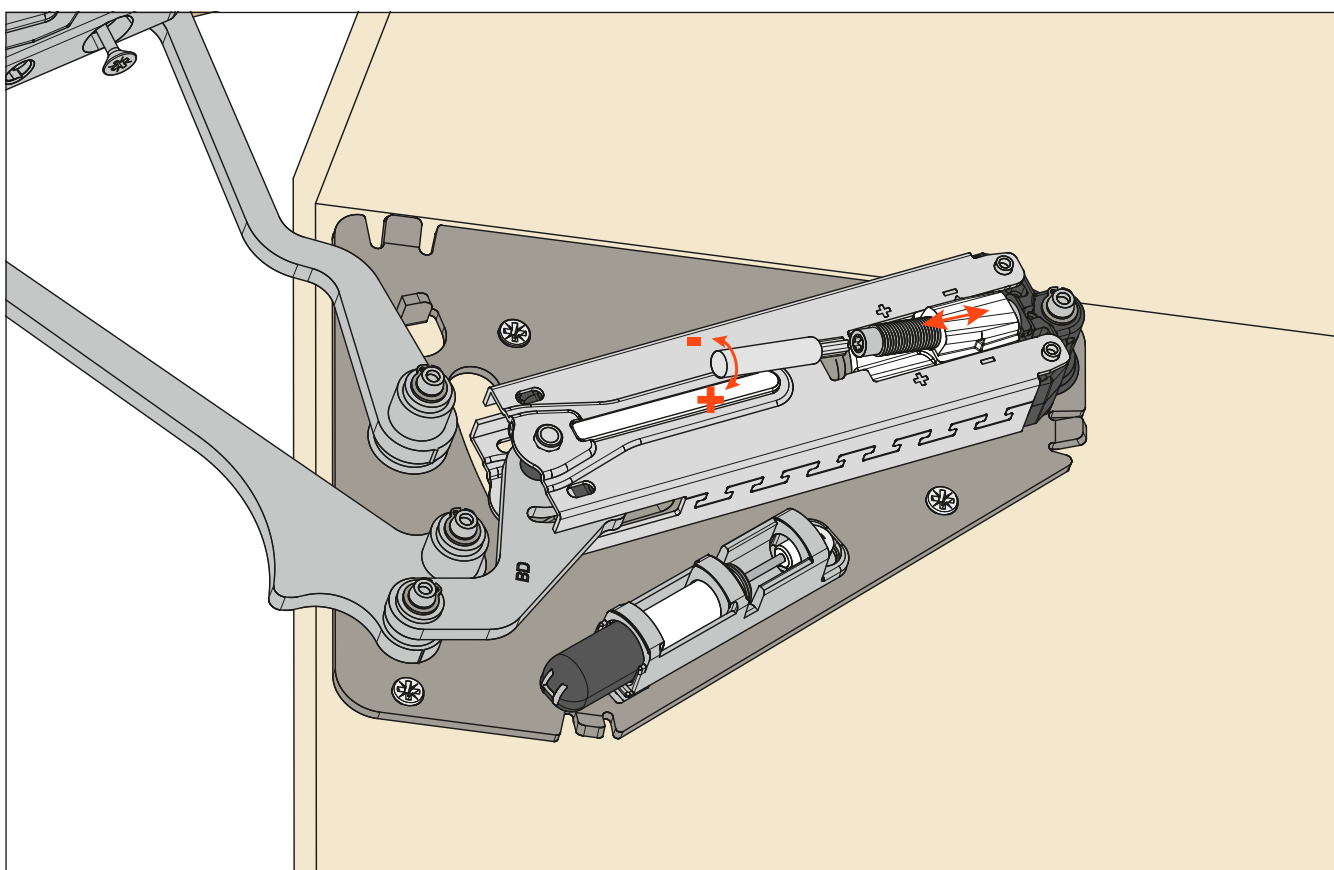


EvoLift - Système pour porte relevable basculante**Instructions de montage****Enlever le dispositif de sécurité.**

Abaisser légèrement la porte jusqu'à ce que le dispositif de sécurité puisse être enlevé facilement.

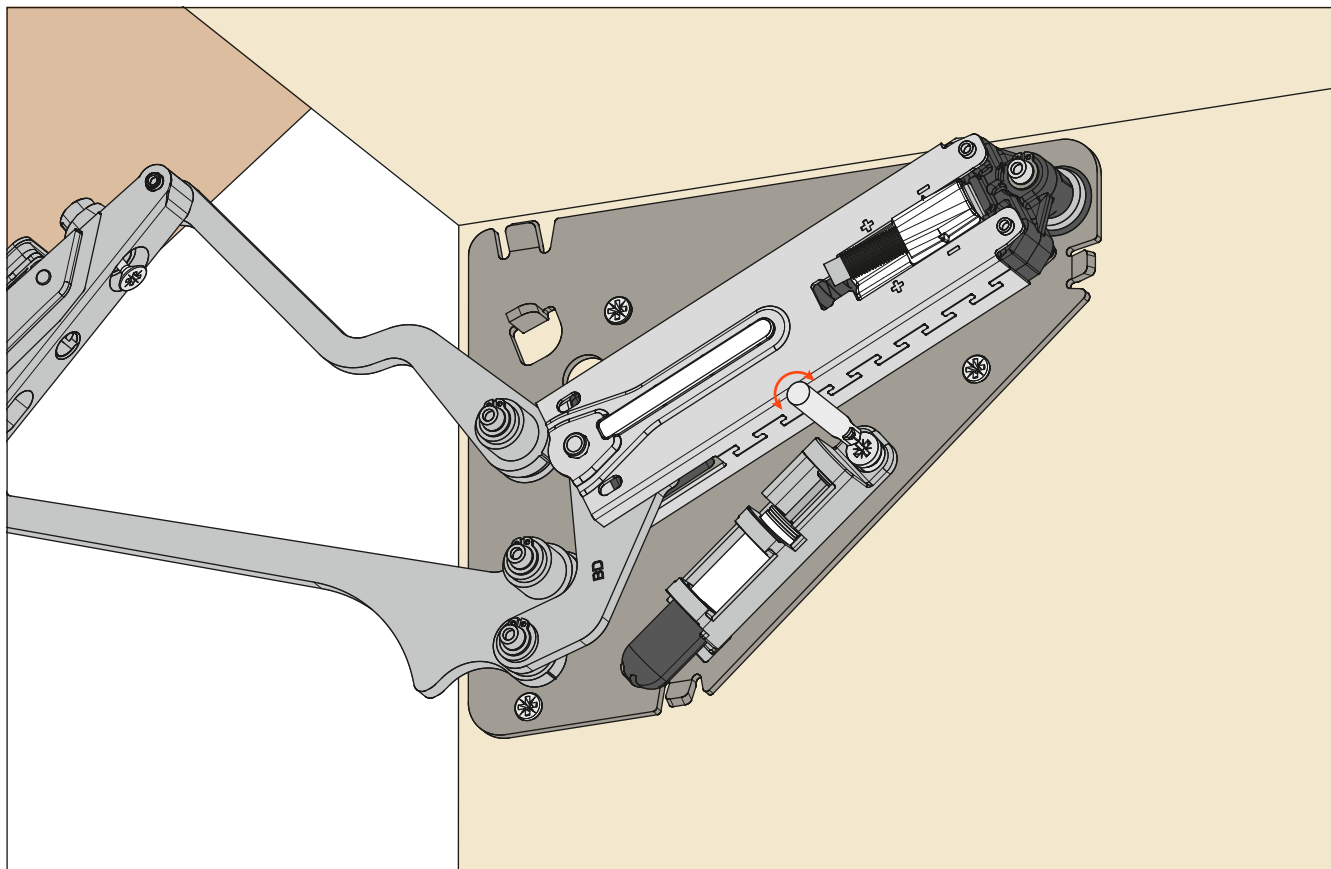
**Réglage de la force du système.**

Utiliser un embout Torx de taille T20.

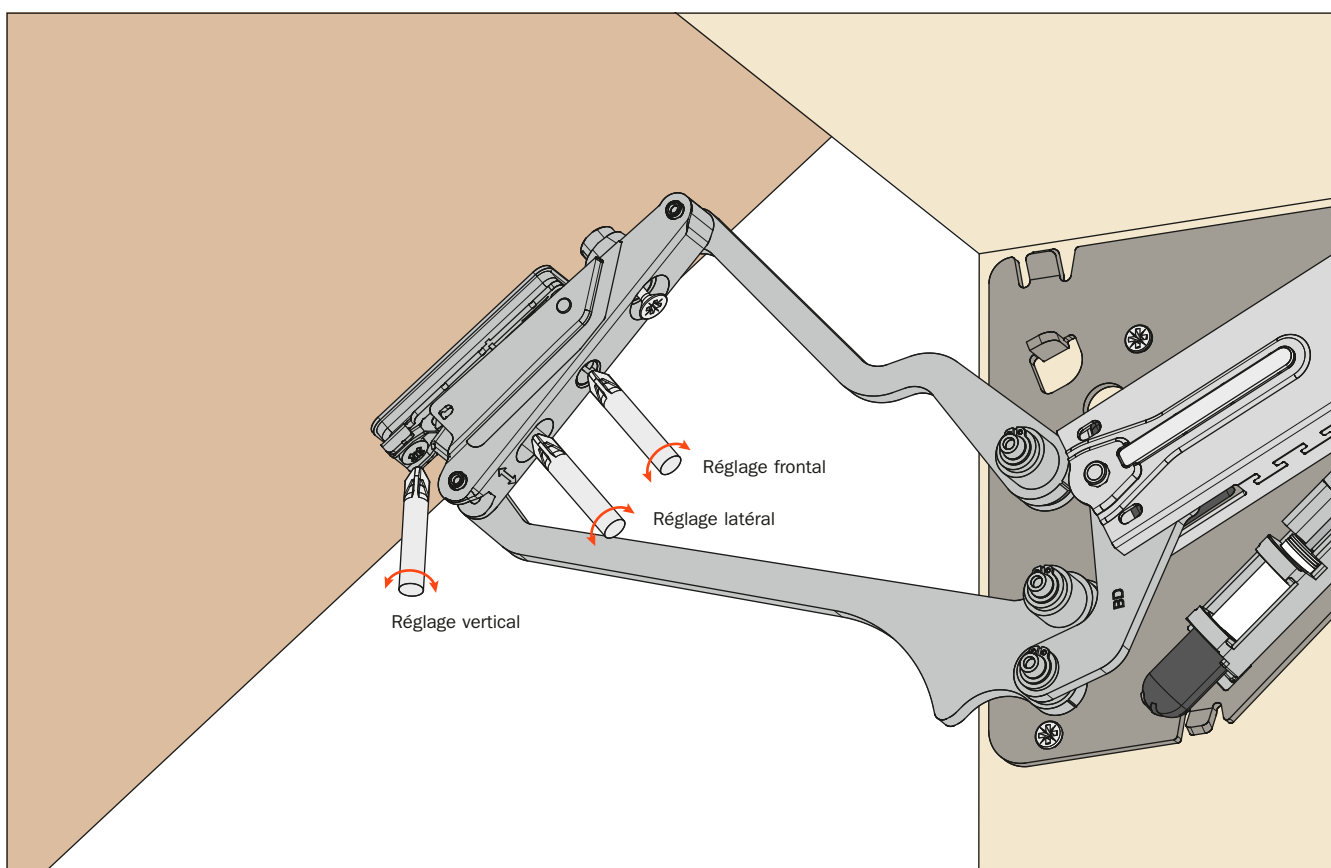




Réglage de la force de freinage.

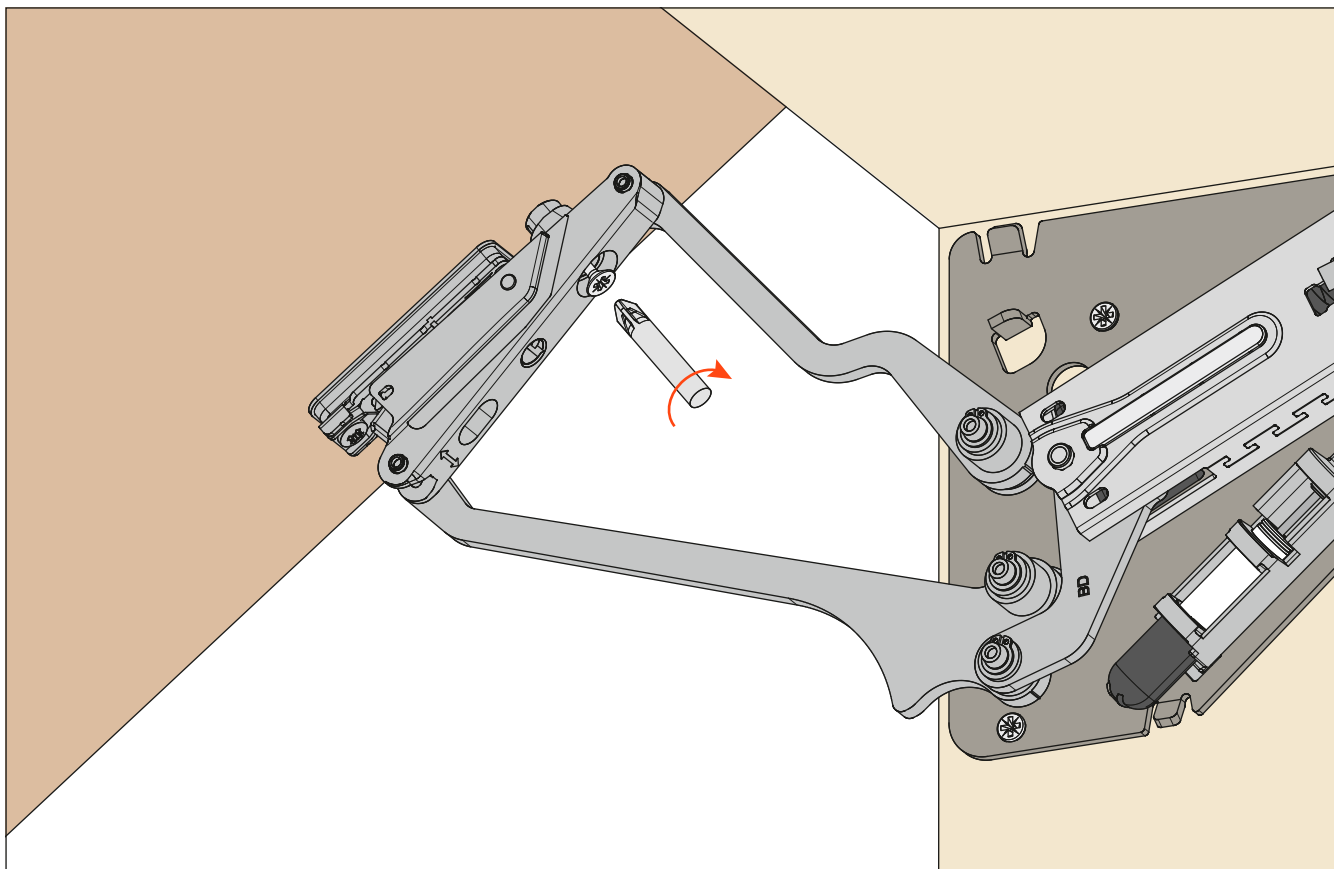
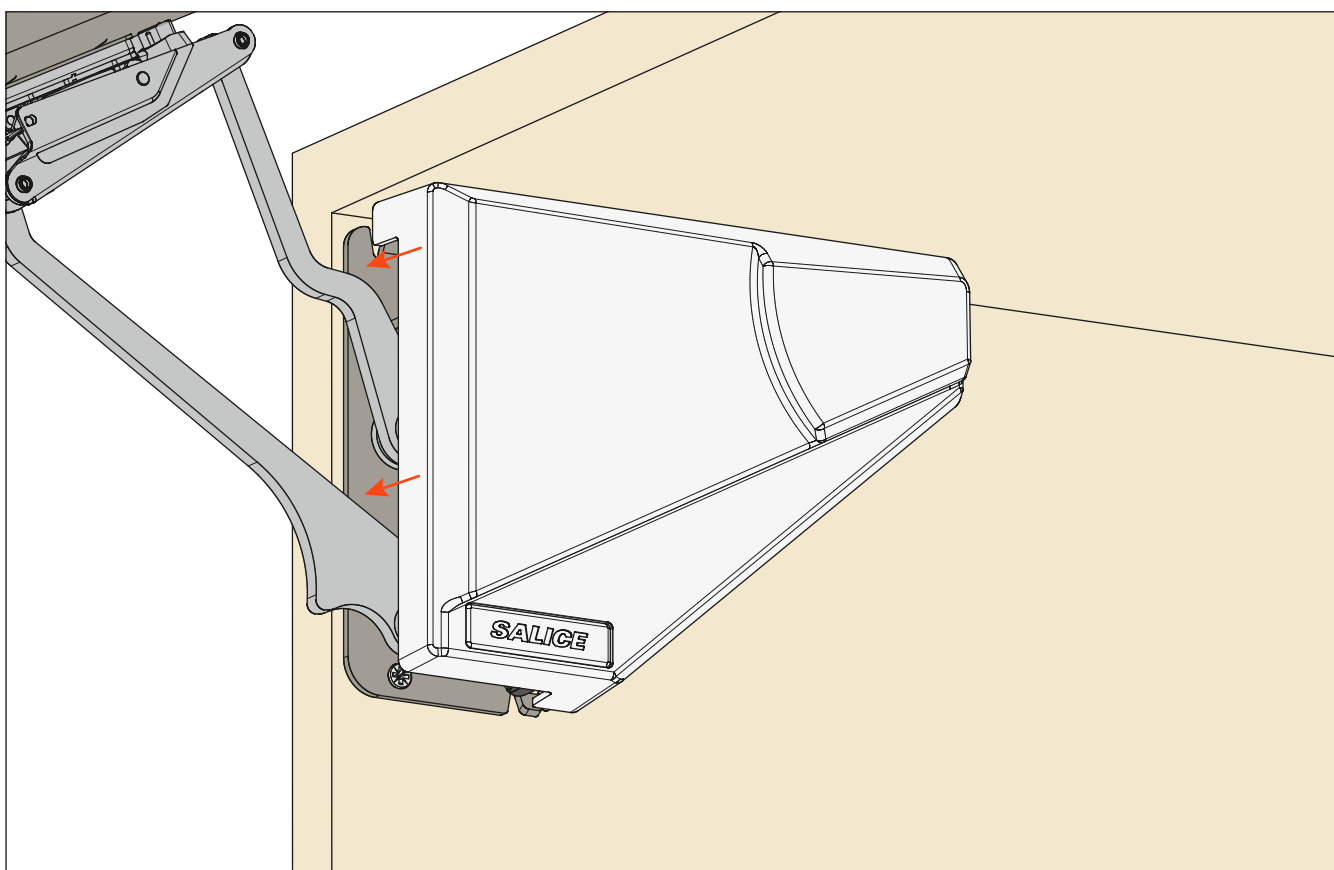


Réglages de la porte.



EvoLift - Système pour porte relevable basculante**Instructions de montage****Fixation supplémentaire à faire après les réglages.**

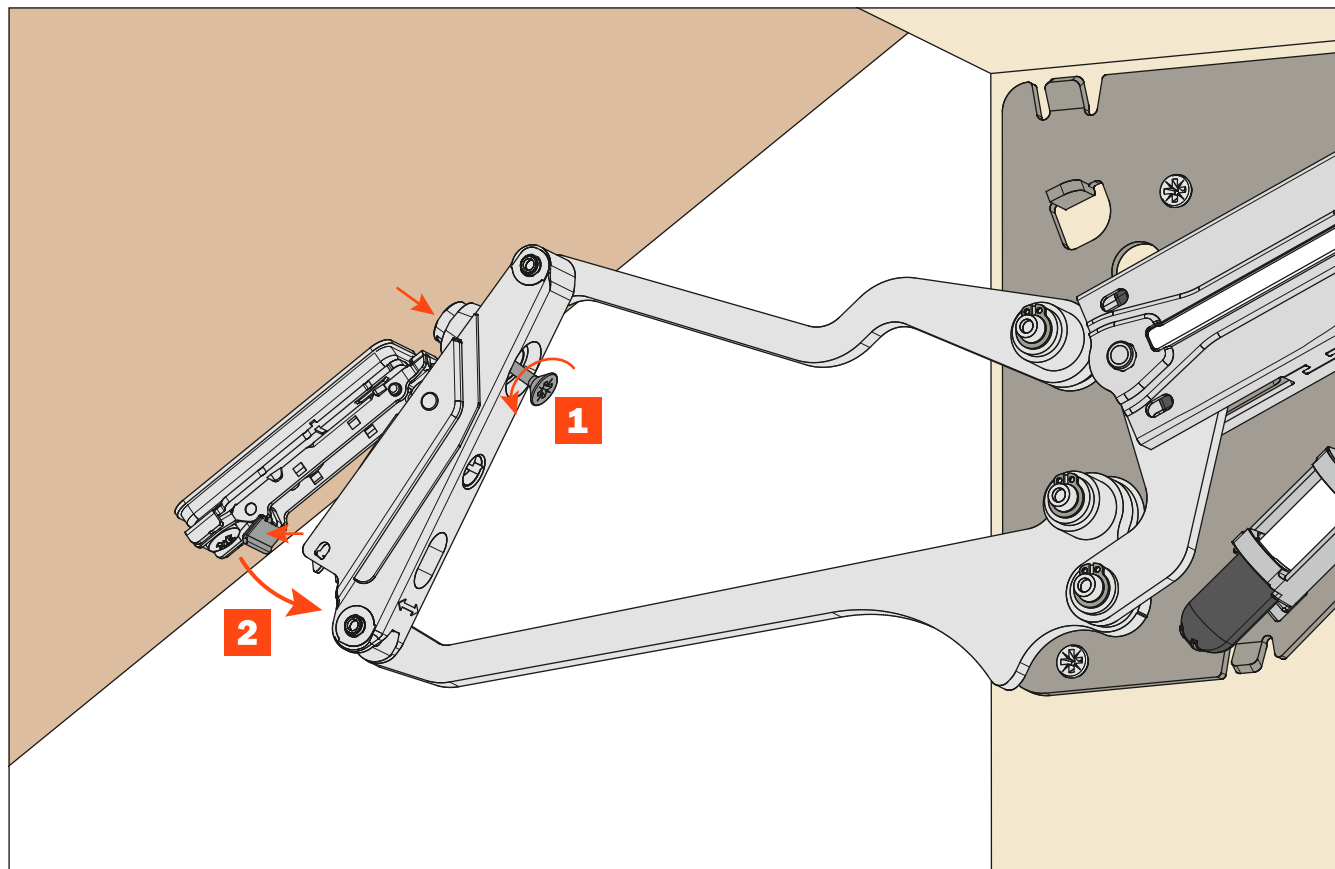
En cas d'utilisation de portes avec profilé en aluminium, remplacer la vis indiquée par celle fournie dans le sachet avec l'adaptateur DBZXBH9.

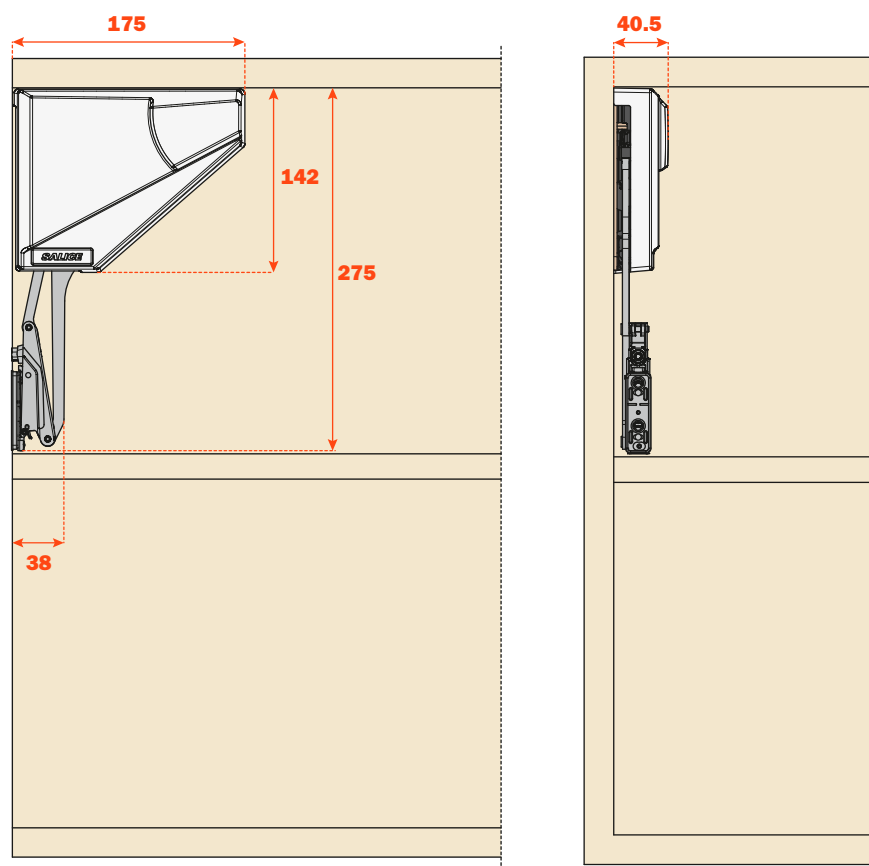
**Mise en place du cache.**



Démontage de la porte.

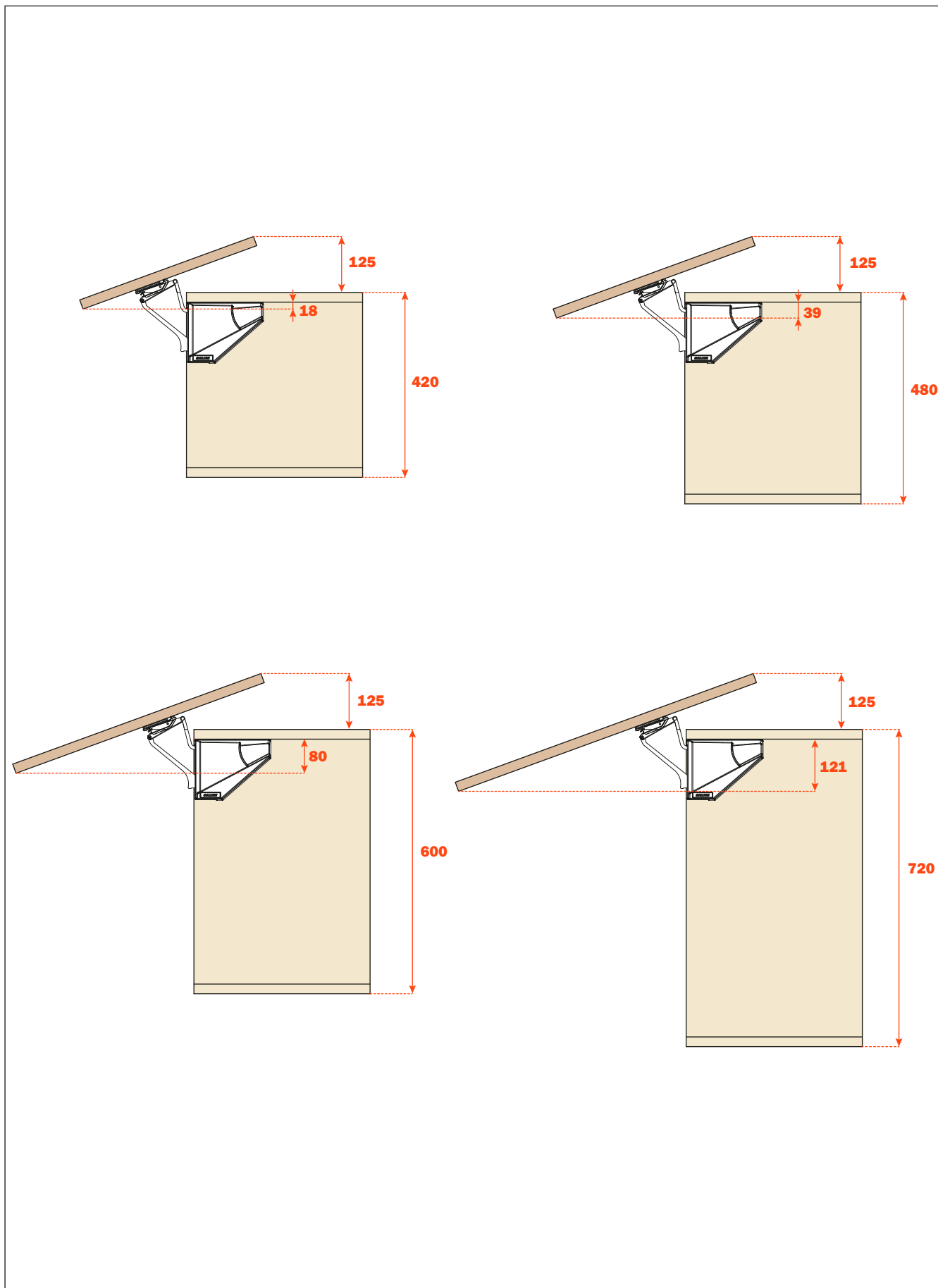
Desserrer la vis supplémentaire de fixation et décrocher le bras de la porte.





EvoLift - Système pour porte relevable basculante**Encombrement du système.**



Position et encombrement de la porte ouverte.



EvoLift - Système pour porte relevable basculante
Composition du code et emballage

EMBALLAGE SIMPLE	
	
FERMETURE AMORTIE	CACHE
<p>FBMFXXX_SN9</p> <p>Force du système :</p> <p>D = faible</p> <p>F = fort</p>	<p>SBXM78A_SNXXF</p> <p>Coloris :</p> <p>Q = blanc</p> <p>L = titane</p>
<p>CARTON</p> <p>1 Ferrure pour côté droit</p> <p>1 Ferrure pour côté gauche</p> <p>2 Embases BAPGM39/16</p> <p>Instructions de montage et gabarit pour perçage du côté</p> <p>Vis de fixation incluses</p>	<p>CARTON</p> <p>1 Cache pour côté droit</p> <p>1 Cache pour côté gauche</p> <p>2 Cache-vis</p>
<p>PALETTE</p> <p>96 Paires</p>	<p>PALETTE</p> <p>192 Paires</p>

À commander séparément


Support pour l'embase pour portes avec profilé en aluminium min. 17 mm max. 24 mm

DBZXBH9

Vis pour fixer l'embase sur le support et vis supplémentaire de fixation incluses
(voir page 60)

EMBALLAGE

Cartons avec 150 pièces



EMBALLAGE INDUSTRIEL

FERMETURE AMORTIE	CACHE
<p>FBMIXXX_SN9</p> <p>Force du système : D = faible F = fort</p>	<p>SBXM78A_SNXXI</p> <p>Coloris : Q = blanc L = titane</p>
<p>CARTON</p> <p>4 Ferrures pour côté droit 4 Ferrures pour côté gauche 1 Sachet avec 8 embases BAPGM39/16 Instructions de montage Vis de fixation incluses</p>	<p>CARTON</p> <p>4 Caches pour côté droit 4 Caches pour côté gauche 1 Sachet avec 8 cache-vis</p>
<p>PALETTE 96 Paires</p>	<p>PALETTE 96 Paires</p>

À commander séparément



Support pour l'embase pour portes avec profilé en aluminium min. 17 mm max. 24 mm

DBZXBH9

Vis pour fixer l'embase sur le support et vis supplémentaire de fixation incluses (voir page 60)

EMBALLAGE

Cartons avec 150 pièces



EvoLift - Système pour porte relevable basculante

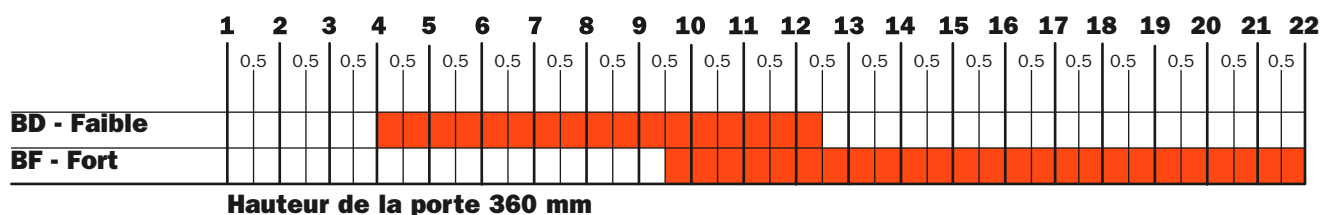
Tableaux pour établir la force du système pour une ouverture complète de la porte

Graphiques qui établissent la force du système à utiliser par rapport aux dimensions et poids des portes.

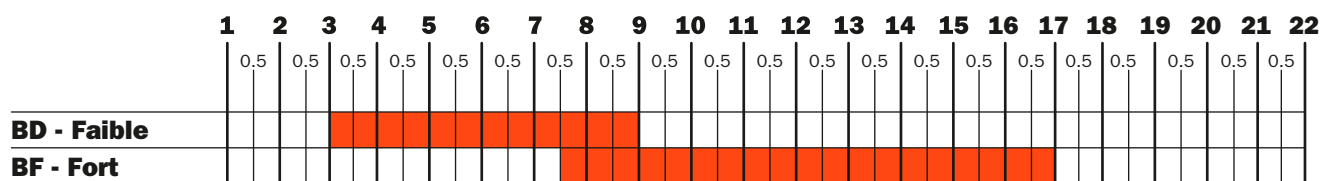
Il est conseillé d'effectuer des essais de montage.

Notre service d'assistance technique est à votre disposition pour tous renseignements.

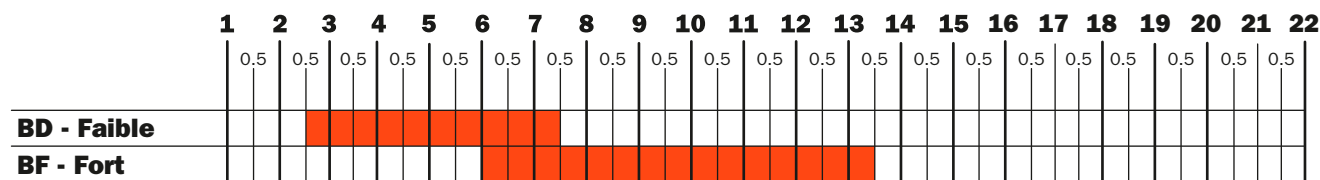
Poids de la porte (Kg)



Hauteur de la porte 360 mm



Hauteur de la porte 480 mm



Hauteur de la porte 600 mm

ARTURO SALICE S.p.A.

VIA PROVINCIALE NOVEDRATESE, 10
22060 NOVEDRATE (COMO) ITALIA
TEL. 031 790424 - FAX 031 791508
info.salice@salice.com - www.salice.com

DEUTSCHE SALICE GMBH

RUDOLF DIESEL STR. 10
POSTFACH 1154
74382 NECKARWESTHEIM
TEL. 07233 9807-0
FAX. 07233 9807-16
info.salice@deutschesalice.de
www.salice.com

DEUTSCHE SALICE GMBH

VERKAUFSBÜRO NORD
RINGSTRASSE 36/A30 CENTER
32584 LÖHNE
TEL. 05731 15608-0
FAX. 05731 15608-10
vknord@deutschesalice.de
www.salice.com

SALICE UK LTD.

KINGFISHER WAY
HINCHINGBROOKE BUSINESS PARK
HUNTINGDON CAMBS PE 29 6FN
TEL. 01480 413831
FAX. 01480 451489
info.salice@saliceuk.co.uk
www.salice.com

SALICE FRANCE S.A.R.L.

ROUTE DE GOA ZAC LES 3 MOULINS
06600 ANTIBES
TEL. 0493 330069
FAX. 0493 330141
info.salice@salicefrance.com
www.salice.com

SALICE ESPAÑA, S.L.U.

CALLE COPÉRNICO, 11
POLÍGONO INDUSTRIAL COLL DE LA MANYA
08403 GRANOLLERS (BARCELONA)
TEL. 938 45 88 61
FAX 938 49 11 97
info.salice@saliceespana.es
www.salice.com

SALICE PORTUGAL UNIP. Lda

VIA ROTA DOS MÓVEIS I n°399
4585-325 GANDRA-PRD (DIST. PORTO)
PORTUGAL
TEL. 0351 910077406
saliceportugal@salice.com
www.salice.com

SALICE CHINA (SHANGHAI) CO. LTD.

1st FLOOR, B1 BLDG 928 MINGZHU ROAD
XUJING, QINGPU DISTRICT
SHANGHAI 201702 - CHINA
TEL. 021 3988 9880
FAX. 021 3988 9882
info.salice@salicechina.com
www.salicechina.com

SALICE INDIA PVT. LTD.

1001 & 1002, 10TH FLOOR,
CENTRUM, PLOT NO. C-3,
OPP. WAGLE PRABHAG SAMITI OFFICE,
MIDC AREA, WAGLE INDUSTRIAL ESTATE,
THANE - 400604, MAHARASHTRA
TEL. 022 20812050
info@saliceindia.com
www.salice.com

SALICE CANADA INC.

3500 RIDGEWAY DRIVE,
UNIT#1
MISSISSAUGA, ONTARIO, L5L 0B4
TEL. 905 8208787
FAX. 905 8207226
info.salice@salicecanada.com
www.salicecanada.com

SALICE AMERICA INC.

2123 CROWN CENTRE DRIVE
CHARLOTTE NC. 28227
TEL. 704 8417810
FAX. 704 8417808
info.salice@saliceamerica.com
www.saliceamerica.com



Contenus digitaux:

- Prospectus technique en Pdf
- Vidéo