



**F70**

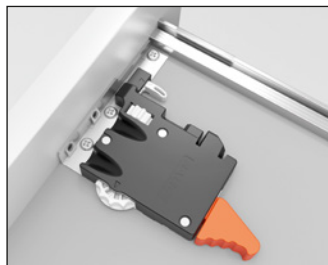
***SALICE***



# INDICE

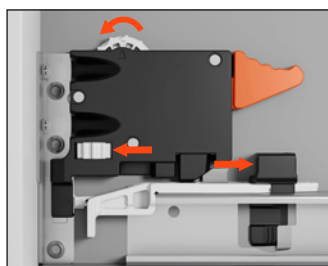
<b>Fissaggi</b>	pag. 7
<b>Informazioni tecniche</b>	pag. 8
<b>Composizione del codice e imballi</b>	pag. 11

---



<b>F70 CLIP DI FISSAGGIO</b>	pag. 13
------------------------------	---------

---



<b>F70 REGOLAZIONI</b>	pag. 17
------------------------	---------

---



<b>F70 SMOVE</b>	pag. 23
------------------	---------

Guida ammortizzata per cassetti con fianchi di spessore fino a 16 mm

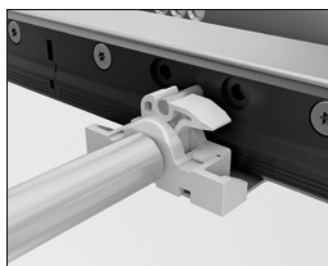
---



<b>F70 PUSH</b>	pag. 27
-----------------	---------

Guida con sistema Push per cassetti con fianchi di spessore fino a 16 mm

---



<b>ACCESSORI</b>	pag. 31
------------------	---------

<b>Sincronizzatore per guide F70 Push</b>	pag. 32
---	---------

<b>Dime per forature cassetti</b>	pag. 35
-----------------------------------	---------

<b>Leva per la regolazione dell'inclinazione</b>	pag. 37
--	---------

<b>Viti di fissaggio</b>	pag. 37
--------------------------	---------

## F70

F70 è la nuova guida Salice di grande portata che può essere utilizzata sia con cassetti in legno sia con cassetti in alluminio Lineabox.

Nella misura da 500 mm, F70 ha superato i test statici e dinamici\* che ne hanno certificato la portata fino a 70 kg, a dimostrazione dei suoi alti livelli di prestazione, della sua estrema versatilità e adattabilità ad ogni ambiente della casa.

È disponibile nella versione Smove, caratterizzata da una chiusura ammortizzata, e nella versione Push per tutti i cassetti privi di maniglia. Per la versione Push è inoltre disponibile come accessorio un sistema di sincronizzazione che consente l'apertura di cassetti di qualsiasi larghezza. Una semplice pressione sul frontale, anche in prossimità delle estremità, permette lo sgancio dei dispositivi Push e la conseguente apertura immediata e agevole del cassetto.

Entrambe le versioni sono disponibili in lunghezze comprese fra 350 mm e 750 mm.

A livello strutturale F70 è provvista di un sistema a cremagliera, integrato in tutte le lunghezze e versioni disponibili, il quale sincronizza i tre elementi scorrevoli della guida e le garantisce un'ottima stabilità laterale e una perfetta silenziosità di scorrimento senza l'aggiunta di ulteriori componenti.

F70 è dotata di regolazione laterale, frontale, verticale e dell'inclinazione, tutte facilmente azionabili senza l'utilizzo di alcun utensile.

Le sue caratteristiche ed elementi distintivi rendono F70 una guida completa, adatta a soddisfare tutte le esigenze, e sfruttabile in una vasta varietà di mobili e di ambienti: dalla cucina al bagno, oltre che living, zona notte, ufficio, e ovunque occorra un prodotto versatile, ideale in ogni contesto d'uso e con la capacità all'occorrenza di reggere carichi particolarmente elevati.

\* Test eseguiti secondo la norma DIN EN 15338

## Smove



Nella versione Smove la guida F70 è dotata di un sistema decelerante integrato che ammortizza la chiusura del cassetto.



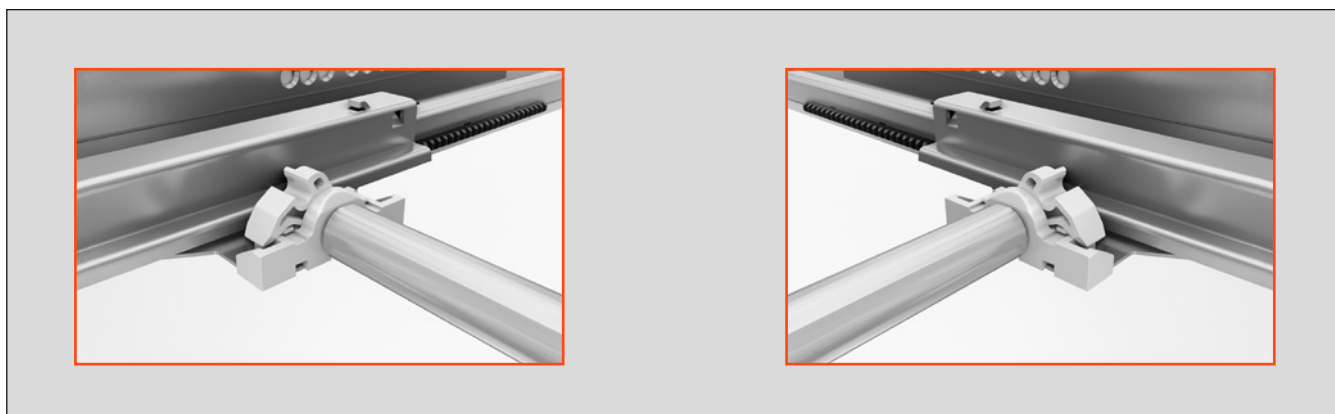


La guida F70 è disponibile anche nella versione con sistema di apertura Push integrato, il quale consente l'apertura di cassetti privi di maniglia. Una semplice pressione sul frontale permette lo sgancio dei dispositivi Push e la conseguente apertura immediata e agevole del cassetto.



### **Sincronizzatore per guide F70 Push (Optional)**

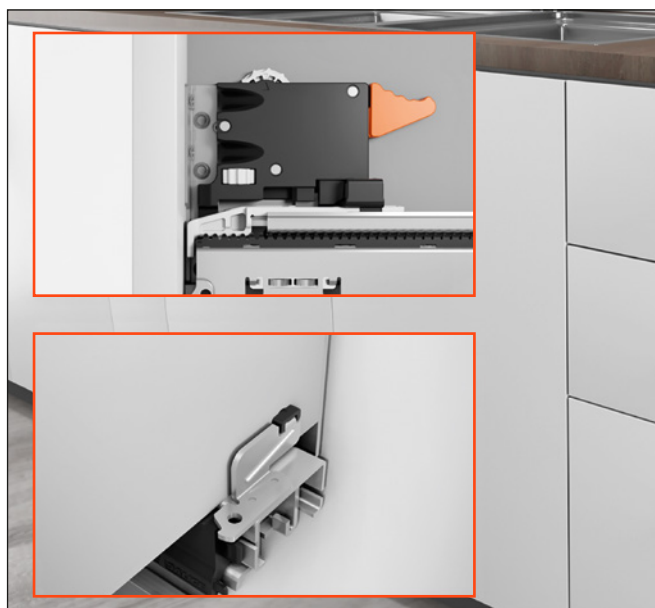
Il sistema di sincronizzazione consente l'apertura di cassetti di qualsiasi larghezza. Anche premendo in prossimità delle estremità del cassetto l'apertura risulta semplice e rapida.



## F70

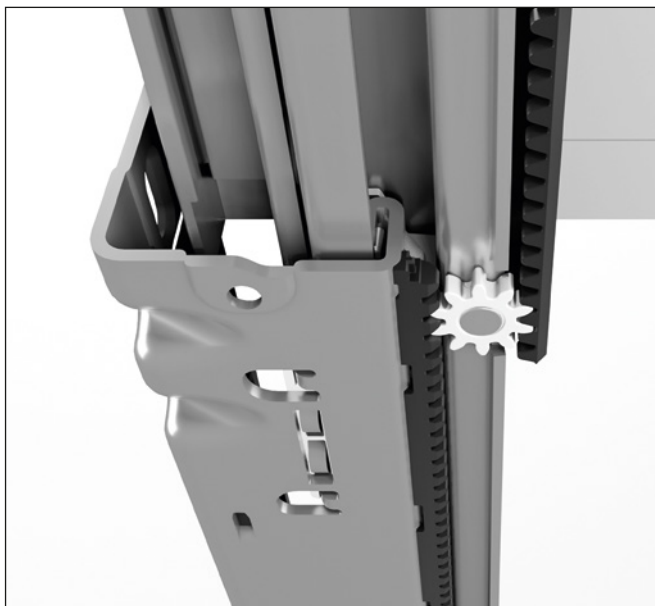
### Clip

Clip di fissaggio con elementi in acciaio stampato dotata di regolazione laterale e frontale, entrambe facilmente azionabili senza l'utilizzo di alcun utensile. La regolazione verticale e dell'inclinazione (optional) sono presenti sulla guida.



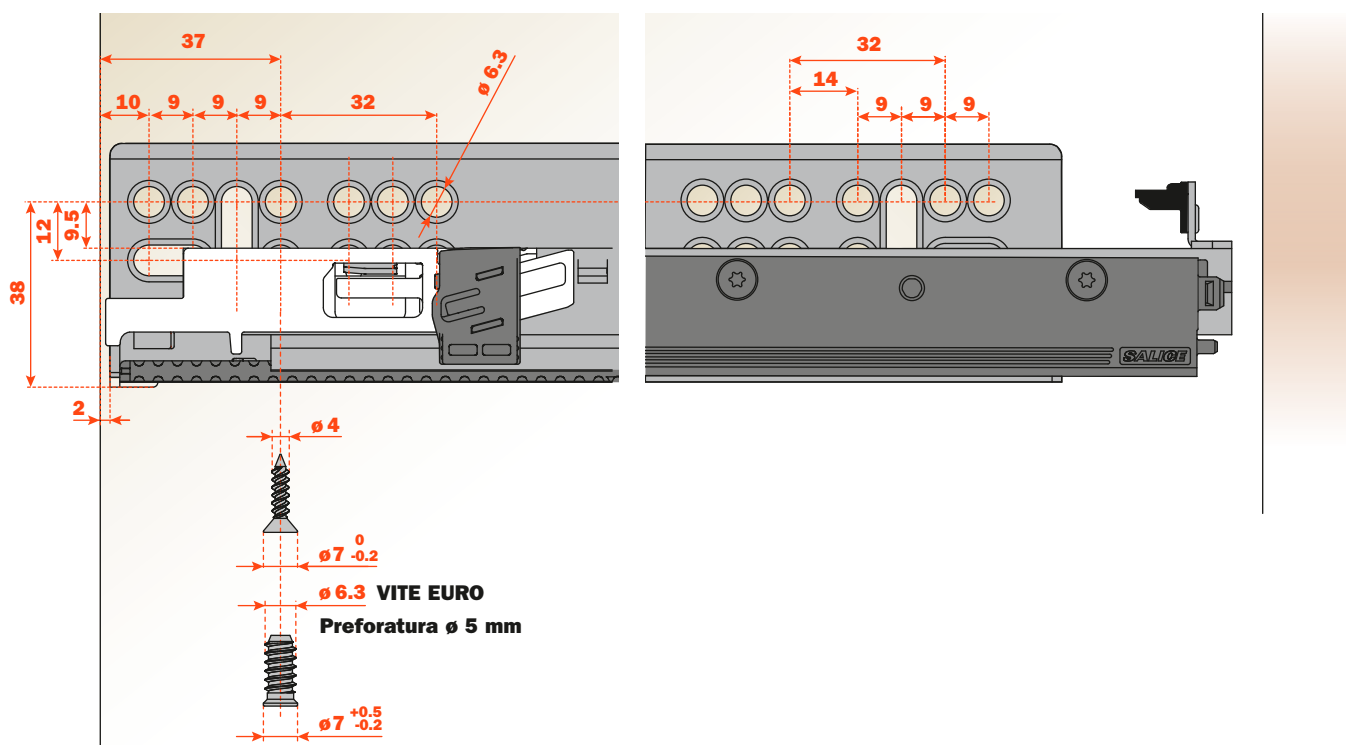
### Cremagliera

A livello strutturale F70 è provvista di un sistema a cremagliera, integrato in tutte le lunghezze e versioni disponibili, il quale sincronizza i tre elementi scorrevoli della guida e le garantisce un'ottima stabilità laterale e una perfetta silenziosità di scorrimento senza l'aggiunta di ulteriori componenti.



# Fissaggi

## Fissaggio della guida a estrazione totale sul fianco del mobile

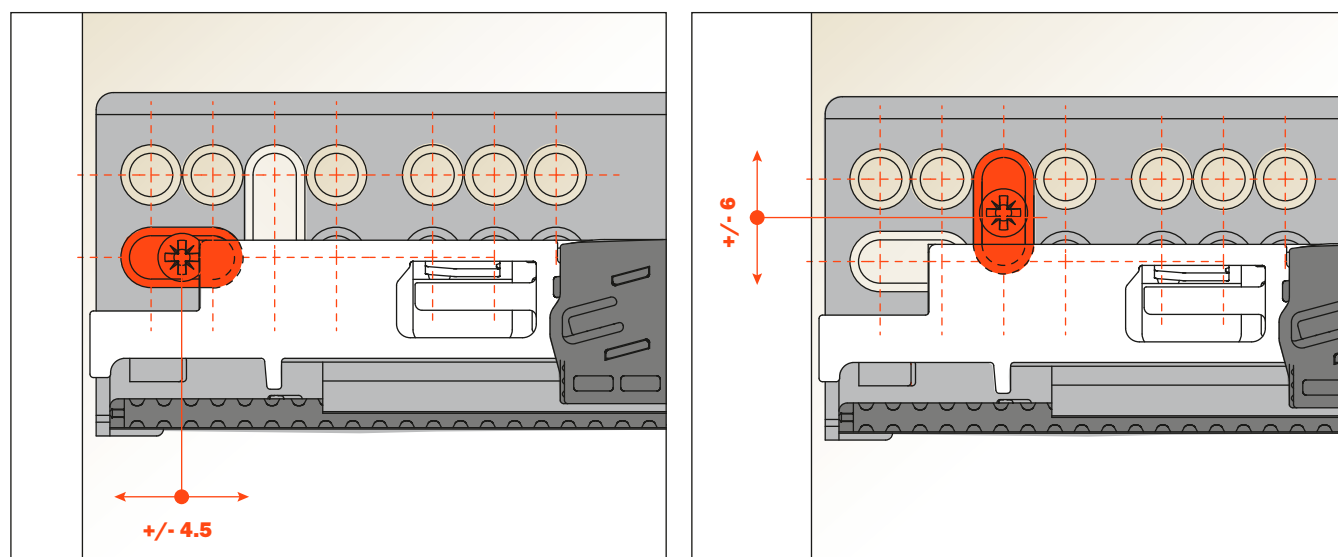


Viti, vedere pagina 37.

Se il montaggio delle guide viene effettuato prima dell'assemblaggio del mobile, consigliamo di aumentare la posizione di avvitamento della guida da 38 a 39 mm, evitando così eventuali problematiche derivanti dalla presenza di tolleranze sia nella guida sia nel mobile.

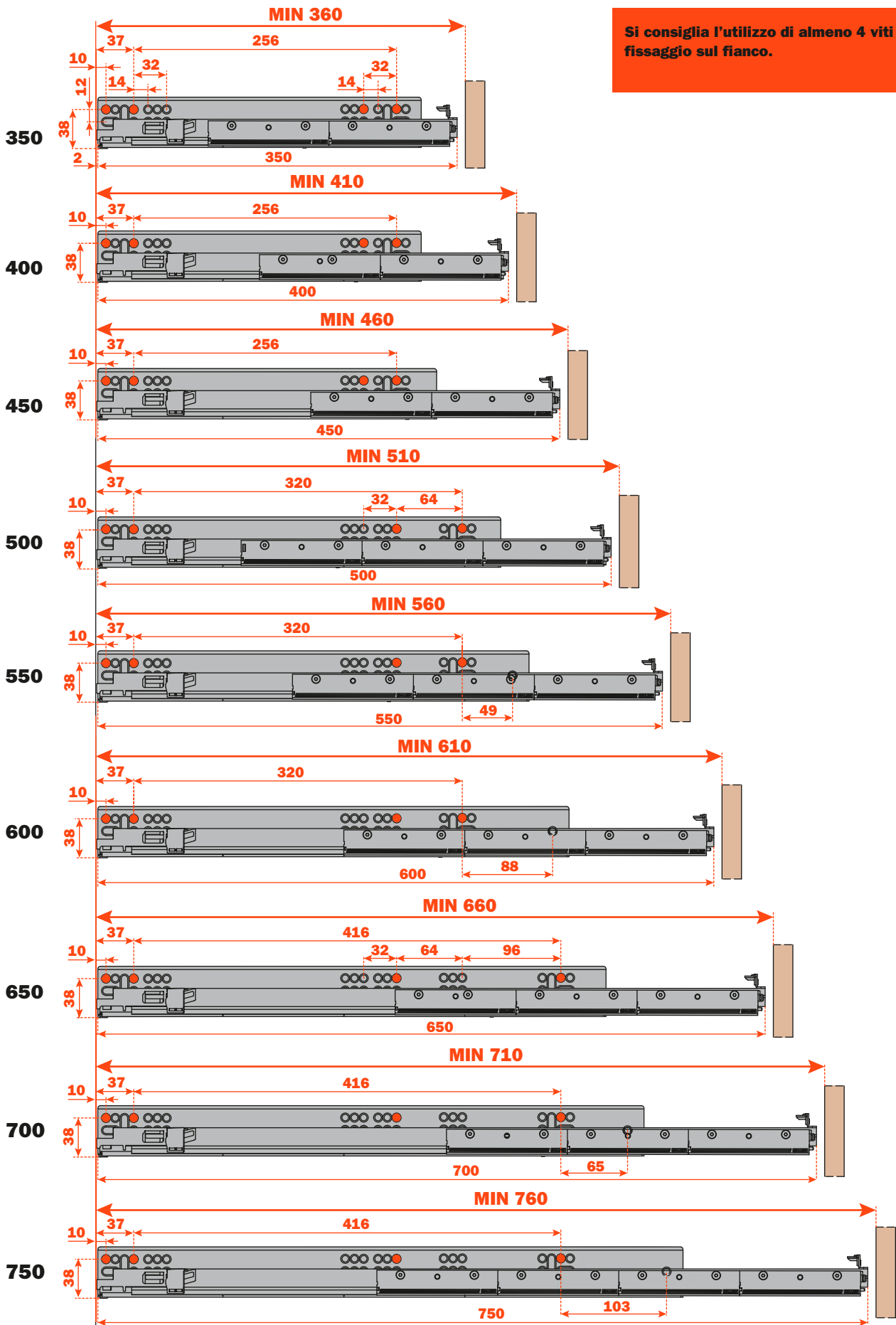
Tramite le cave ovali presenti sulle guide è possibile ottenere una regolazione frontale di +/- 4.5 mm e verticale di +/- 6 mm.

Queste regolazioni sono in aggiunta a quanto già previsto nelle clip di fissaggio e nella guida (**Regolazioni**, vedere pagina 17).



**Posizione fori di fissaggio guida sul fianco del mobile**

**Si consiglia l'utilizzo di almeno 4 viti di fissaggio sul fianco.**



Su lunghezze maggiori la portata della guida può variare



# Preparazione cassetto

## Legenda

### MOBILE CASSETTIERA

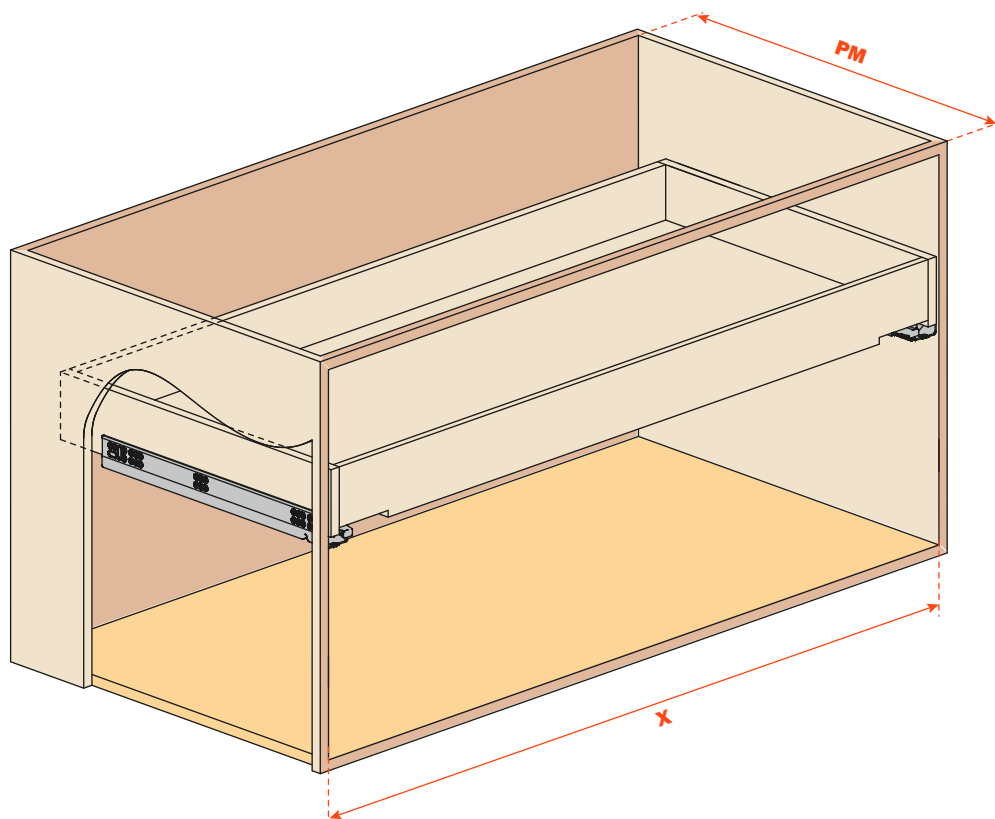
**SP** = Spessore della sponda del cassetto

**LC** = Profondità cassetto

**PM** = Profondità del mobile

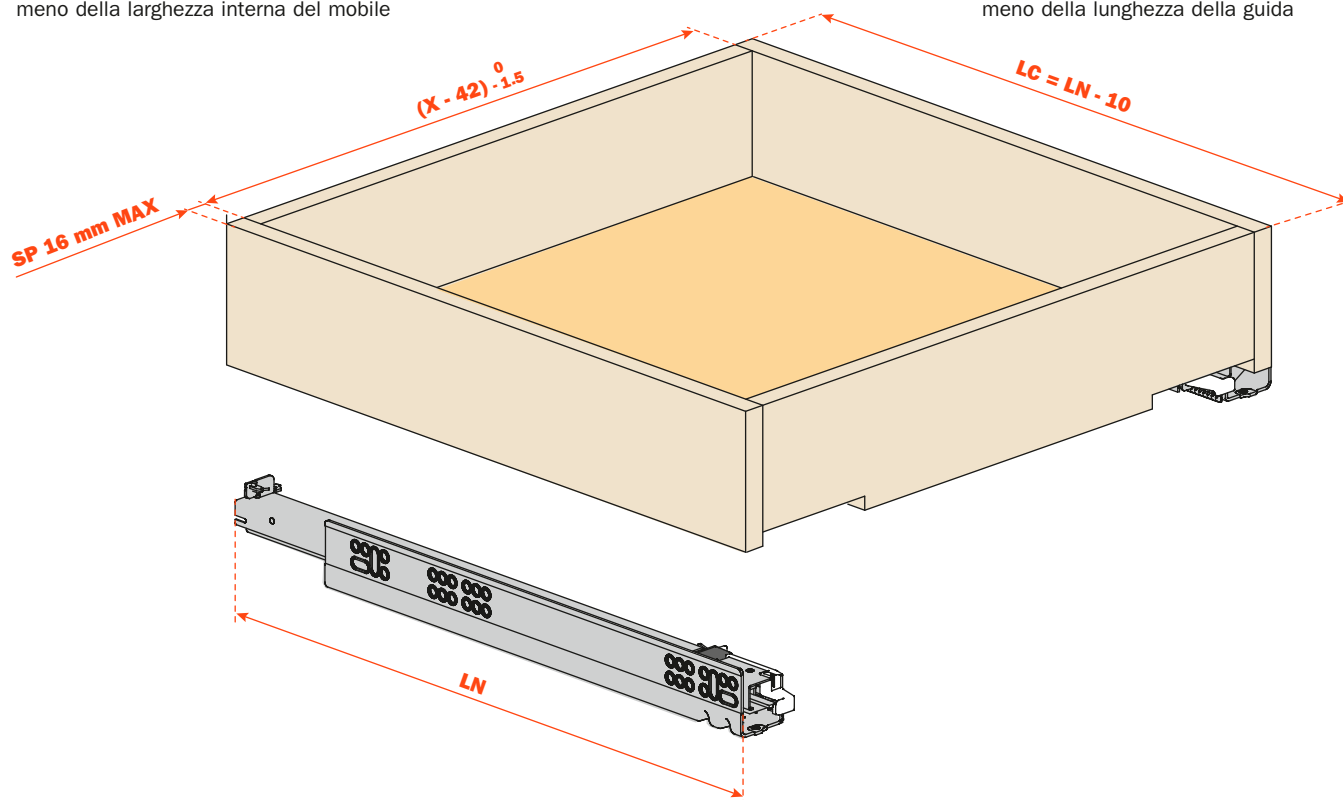
**X** = Larghezza interna del mobile

**LN** = Lunghezza nominale guida



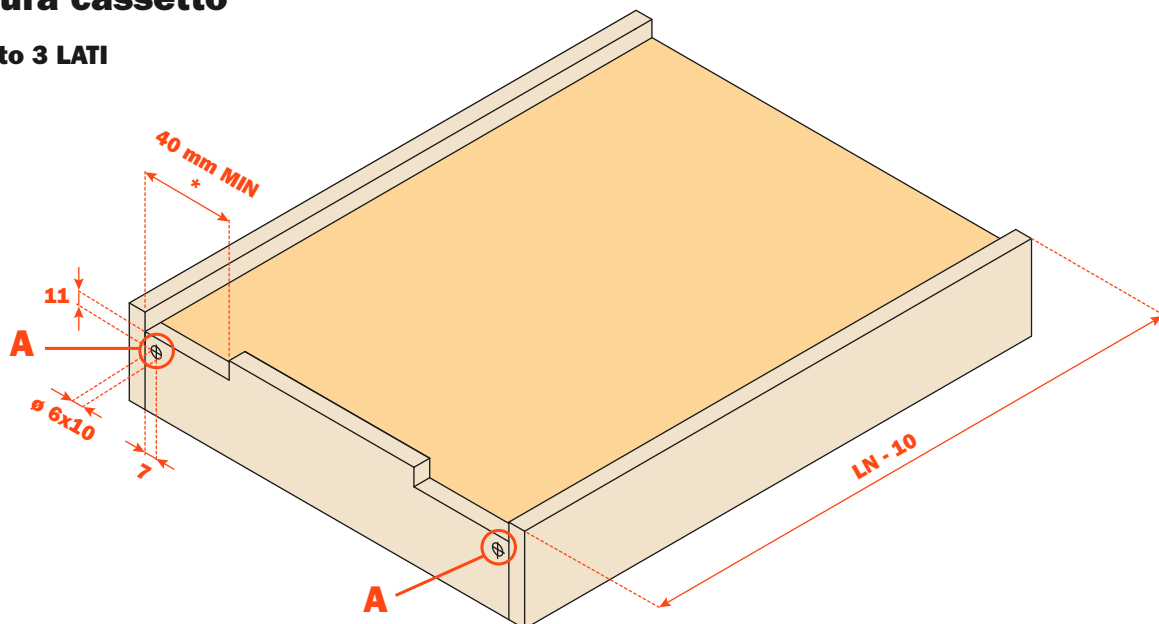
La larghezza interna del cassetto è 42 mm meno della larghezza interna del mobile

La profondità del cassetto è 10 mm meno della lunghezza della guida

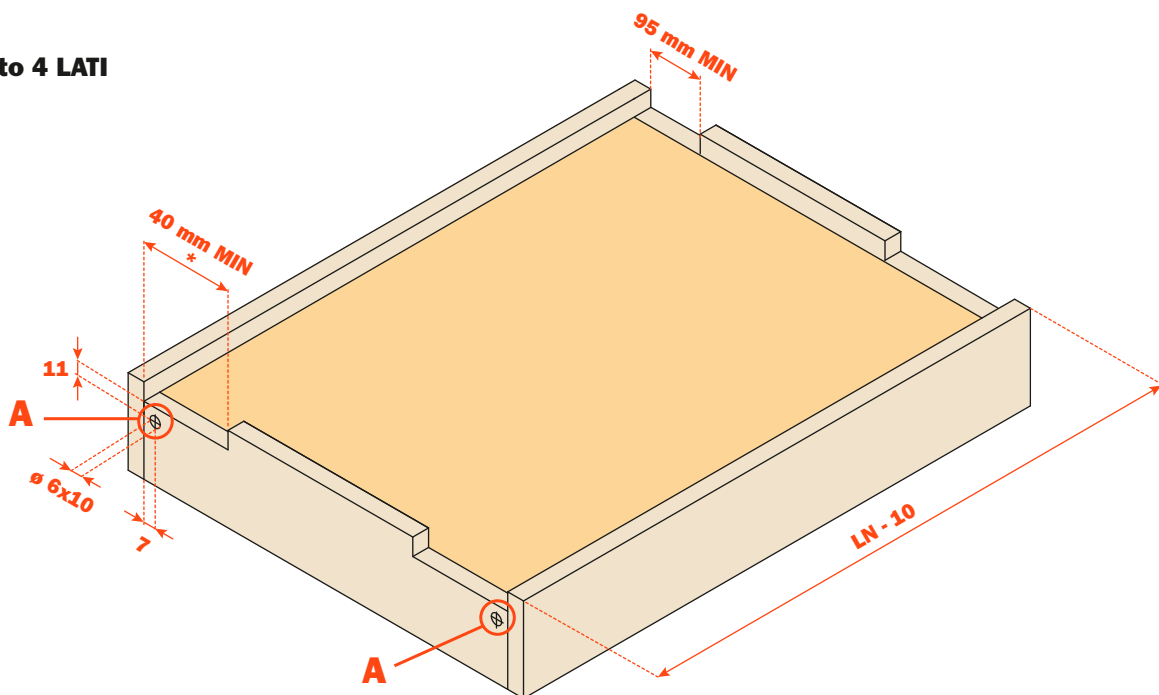


## Foratura cassetto

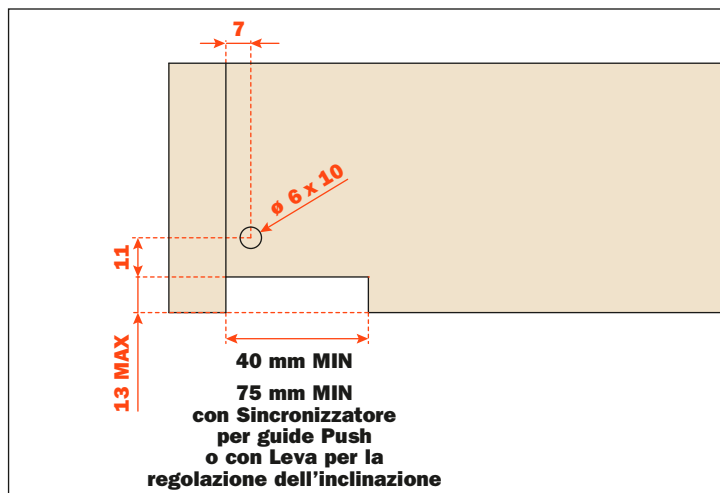
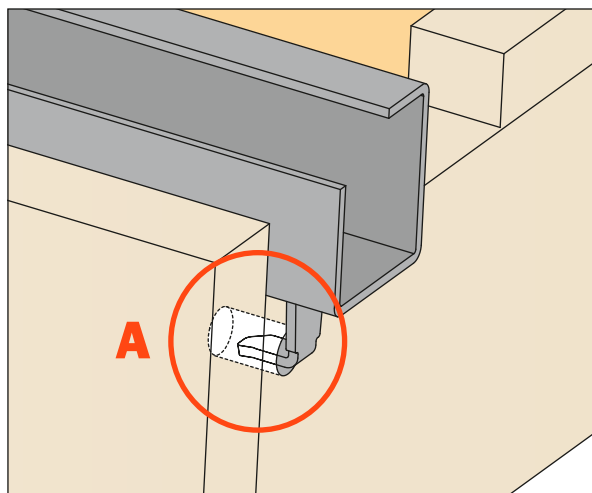
### Cassetto 3 LATI



### Cassetto 4 LATI



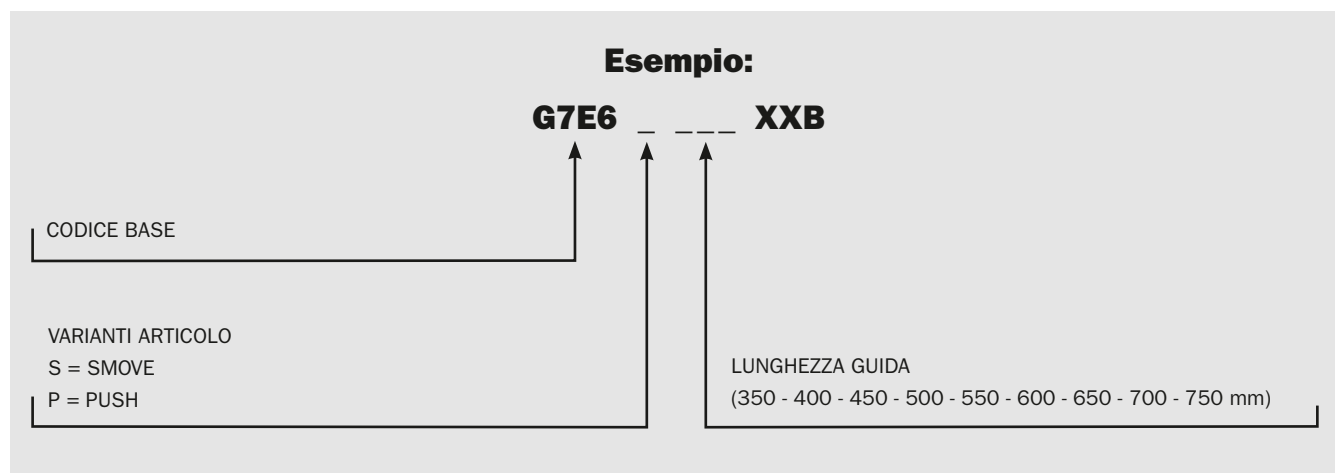
### GANCIO DI CODA



La foratura per il gancio di coda può essere realizzata utilizzando la **dima SGD704UGXA**, vedere pagina 35.

**Sincronizzatore per guide Push**, vedere pagina 32.  
**Leva per la regolazione dell'inclinazione**, vedere pagina 37.

## Composizione codice



## Imballo industriale

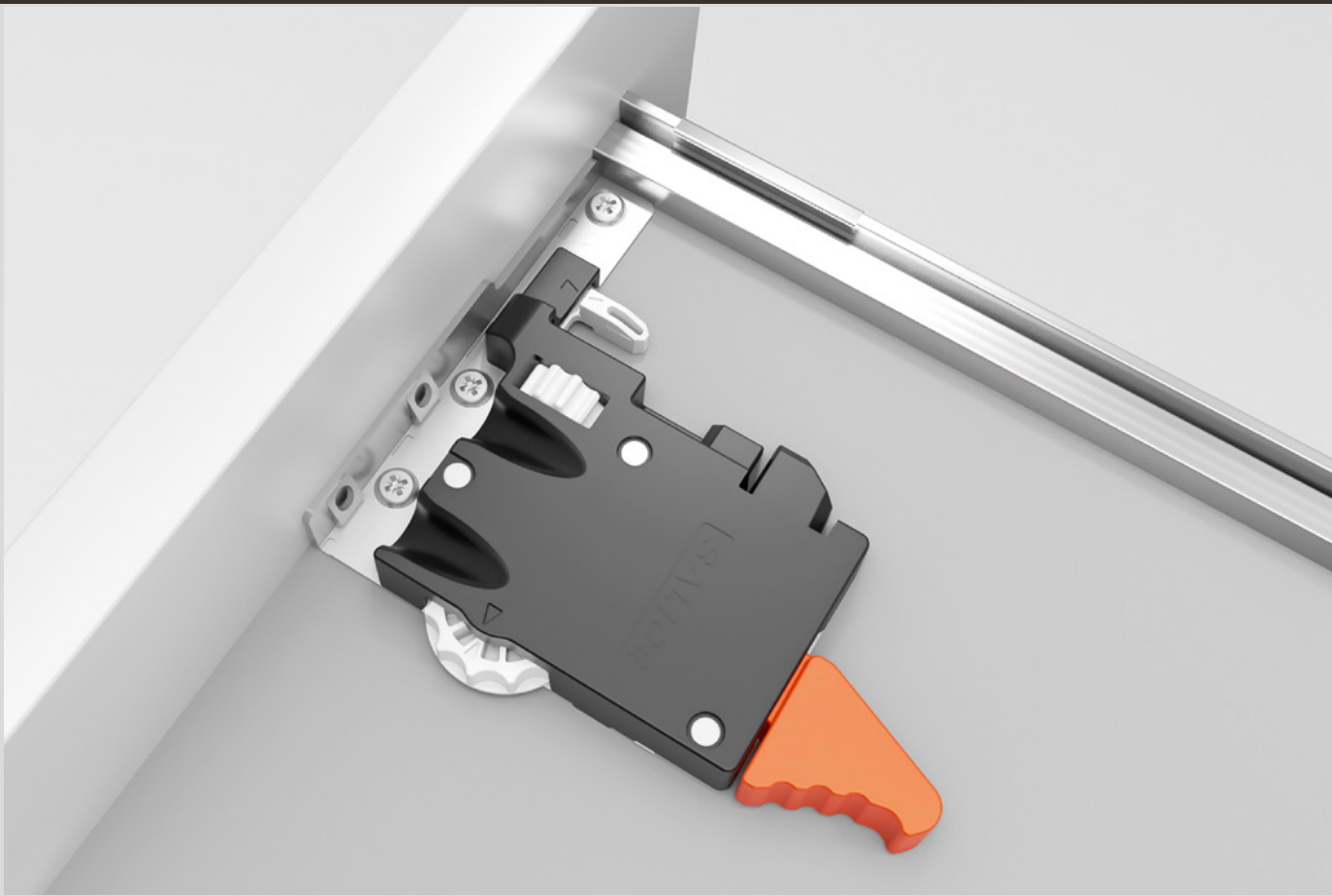
SMOVE	LUNGHEZZA	SCATOLA Guide destre	SCATOLA Guide sinistre	PALLET Guide destre	PALLET Guide sinistre
<b>G7E6S350XXB</b>	350 mm	6 pezzi	6 pezzi	384 pezzi	384 pezzi
<b>G7E6S400XXB</b>	400 mm	6 pezzi	6 pezzi	384 pezzi	384 pezzi
<b>G7E6S450XXB</b>	450 mm	6 pezzi	6 pezzi	384 pezzi	384 pezzi
<b>G7E6S500XXB</b>	500 mm	6 pezzi	6 pezzi	384 pezzi	384 pezzi
<b>G7E6S550XXB</b>	550 mm	6 pezzi	6 pezzi	384 pezzi	384 pezzi
<b>G7E6S600XXB</b>	600 mm	4 pezzi	4 pezzi	256 pezzi	256 pezzi
<b>G7E6S650XXB</b>	650 mm	4 pezzi	4 pezzi	256 pezzi	256 pezzi
<b>G7E6S700XXB</b>	700 mm	4 pezzi	4 pezzi	256 pezzi	256 pezzi
<b>G7E6S750XXB</b>	750 mm	4 pezzi	4 pezzi	256 pezzi	256 pezzi

PUSH	LUNGHEZZA	SCATOLA Guide destre	SCATOLA Guide sinistre	PALLET Guide destre	PALLET Guide sinistre
<b>G7E6P350XXB</b>	350 mm	6 pezzi	6 pezzi	384 pezzi	384 pezzi
<b>G7E6P400XXB</b>	400 mm	6 pezzi	6 pezzi	384 pezzi	384 pezzi
<b>G7E6P450XXB</b>	450 mm	6 pezzi	6 pezzi	384 pezzi	384 pezzi
<b>G7E6P500XXB</b>	500 mm	6 pezzi	6 pezzi	384 pezzi	384 pezzi
<b>G7E6P550XXB</b>	550 mm	6 pezzi	6 pezzi	384 pezzi	384 pezzi
<b>G7E6P600XXB</b>	600 mm	4 pezzi	4 pezzi	256 pezzi	256 pezzi
<b>G7E6P650XXB</b>	650 mm	4 pezzi	4 pezzi	256 pezzi	256 pezzi
<b>G7E6P700XXB</b>	700 mm	4 pezzi	4 pezzi	256 pezzi	256 pezzi
<b>G7E6P750XXB</b>	750 mm	4 pezzi	4 pezzi	256 pezzi	256 pezzi

CLIP	SCATOLA Clip destre	SCATOLA Clip sinistre	PALLET Clip destre	PALLET Clip sinistre
<b>AFCGXX3B</b>	100 pezzi	100 pezzi	2400 pezzi	2400 pezzi

LEVA PER REGOLAZIONE DELL'INCLINAZIONE	SCATOLA	PALLET
<b>AGLRXX3F</b>	10 scatole 1 scatola = 12 pezzi destri e 12 pezzi sinistri	2400 pezzi destri e 2400 pezzi sinistri





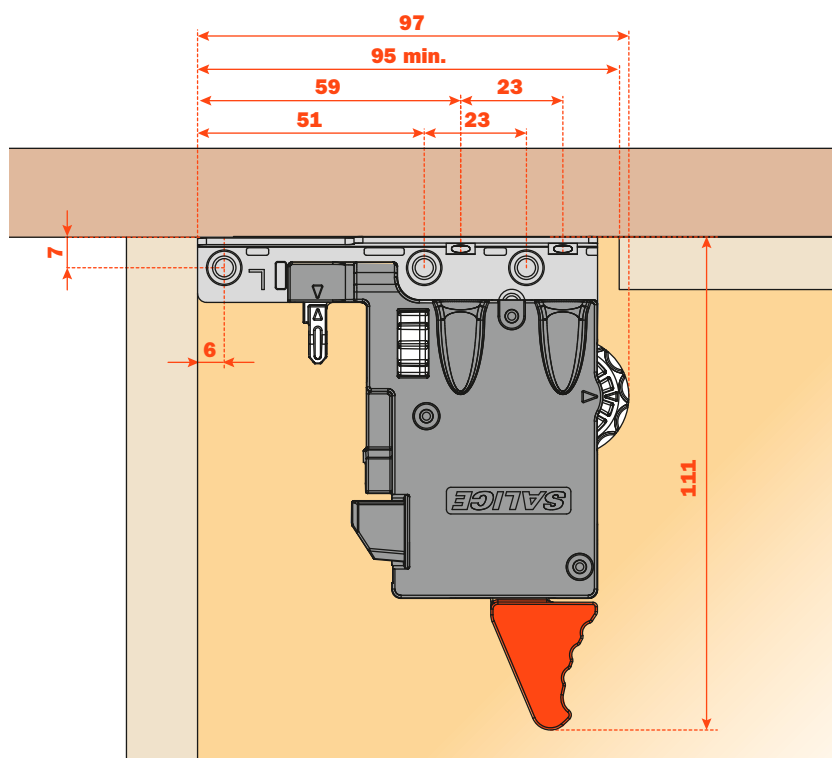
# **F70**

## **Clip di fissaggio**

## F70 - Clip di fissaggio

- Per tutte le guide F70
- Materiale: plastica e acciaio
- Regolazione laterale e frontale integrate e senza utilizzo di utensili
- Preforatura consigliata  $\varnothing$  2.5 mm
- Fissaggio sul fondo o sul frontale del cassetto

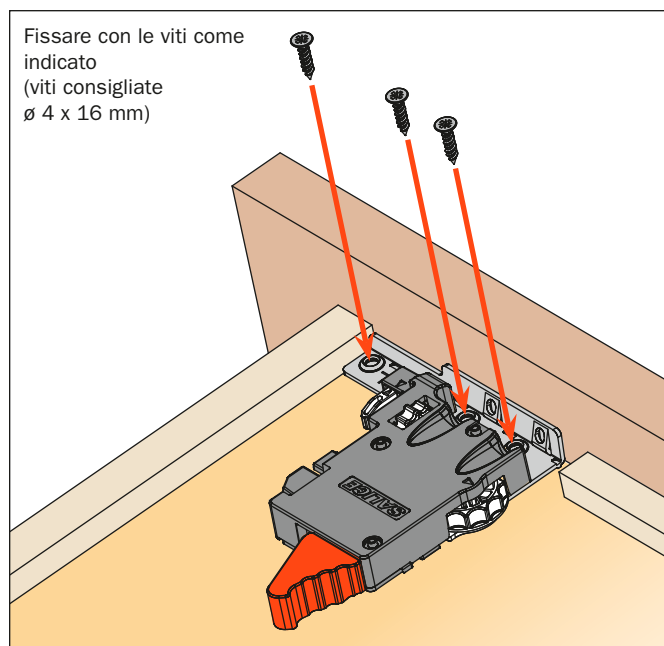
### Dimensione della clip e posizione dei fori di fissaggio



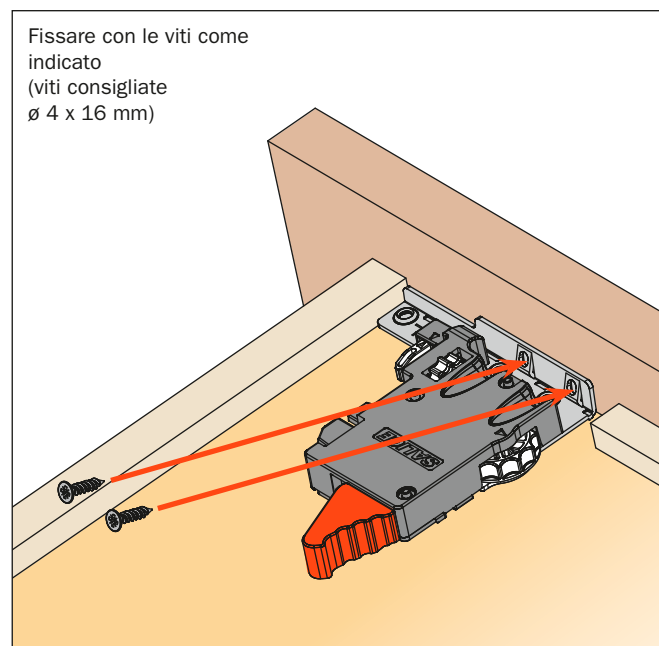
**AFGX3B**  
Clip destra e sinistra con regolazioni integrate

IMBALLO:  
2 SCATOLE = 100 pezzi destri e 100 pezzi sinistri

### Fissaggio sul fondo del cassetto



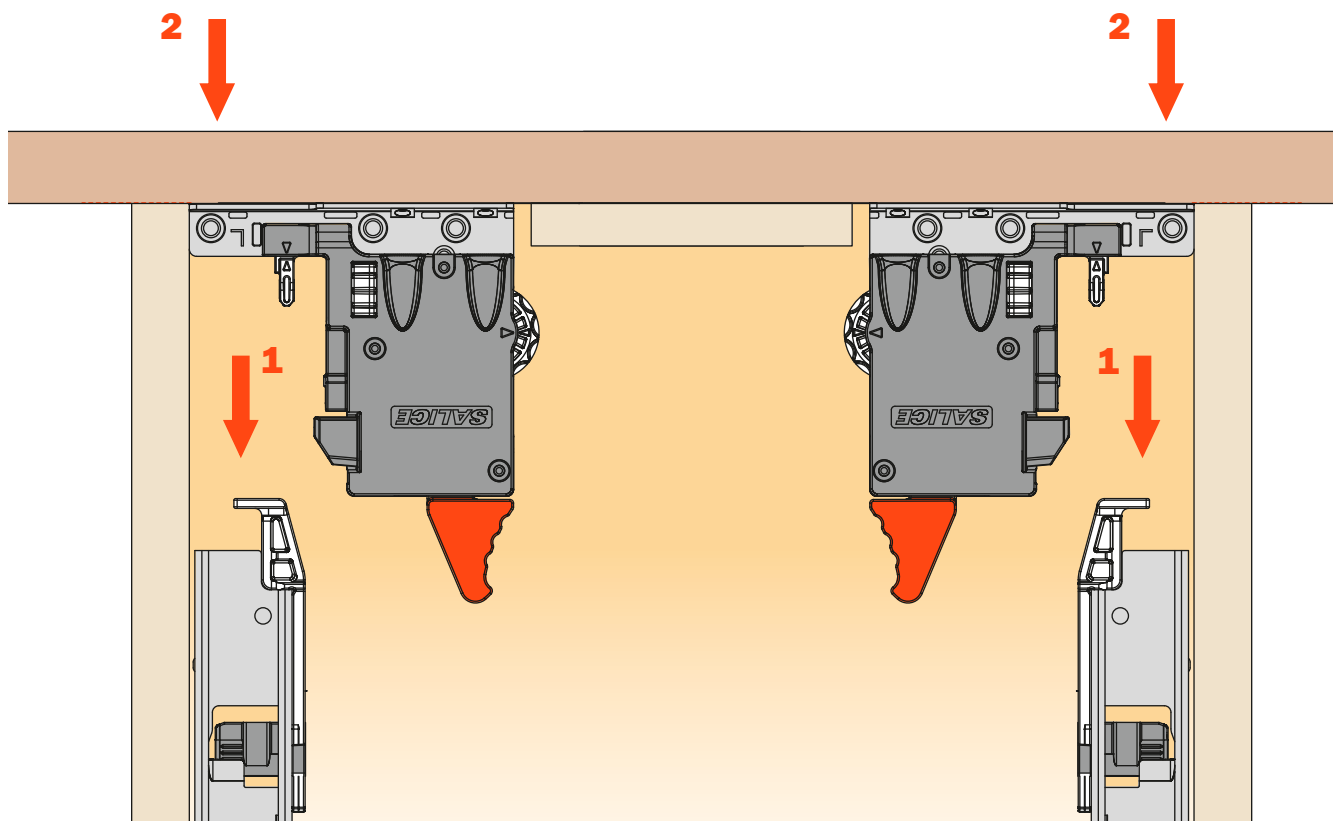
### Fissaggio sul frontale del cassetto



E' consigliato preforare il fondo o il frontale utilizzando la **dima di foratura SGD704UGXA**, vedere pagina 35.

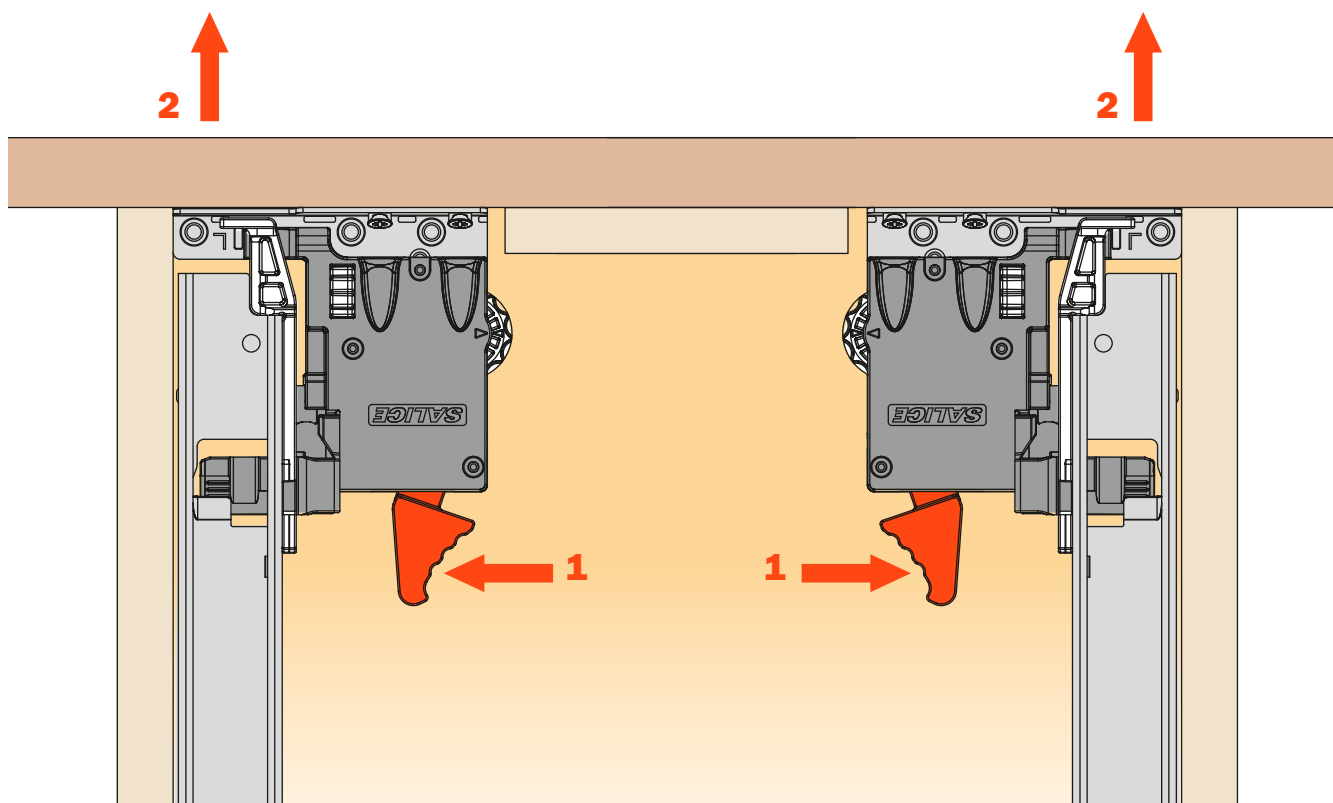
## Aggancio del cassetto

Appoggiare il cassetto sulle guide e premere fino a completa chiusura



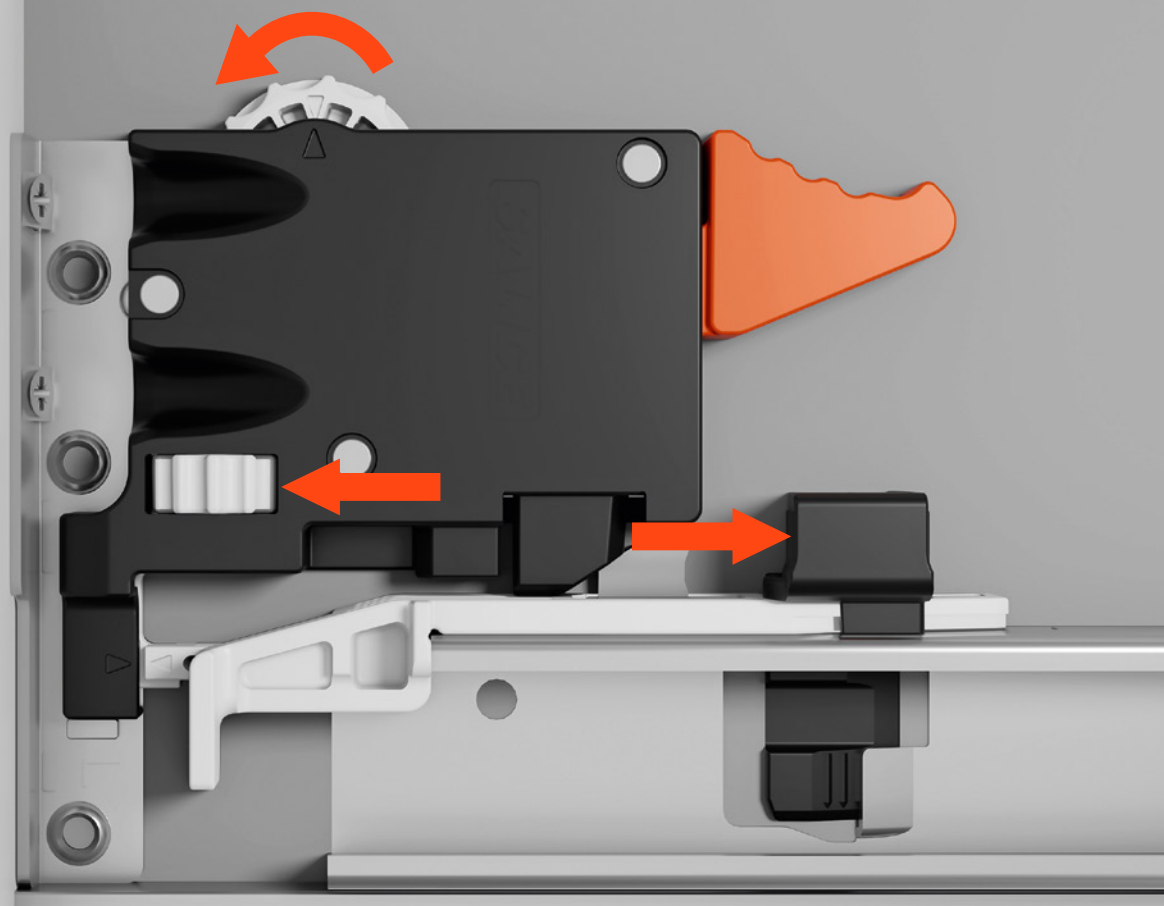
## Smontaggio del cassetto

Aprire completamente il cassetto, premere la leva indicata e sfilare il cassetto







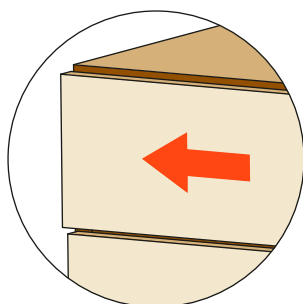
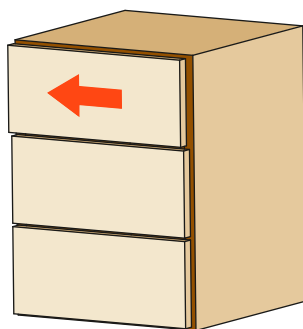


# **F70**

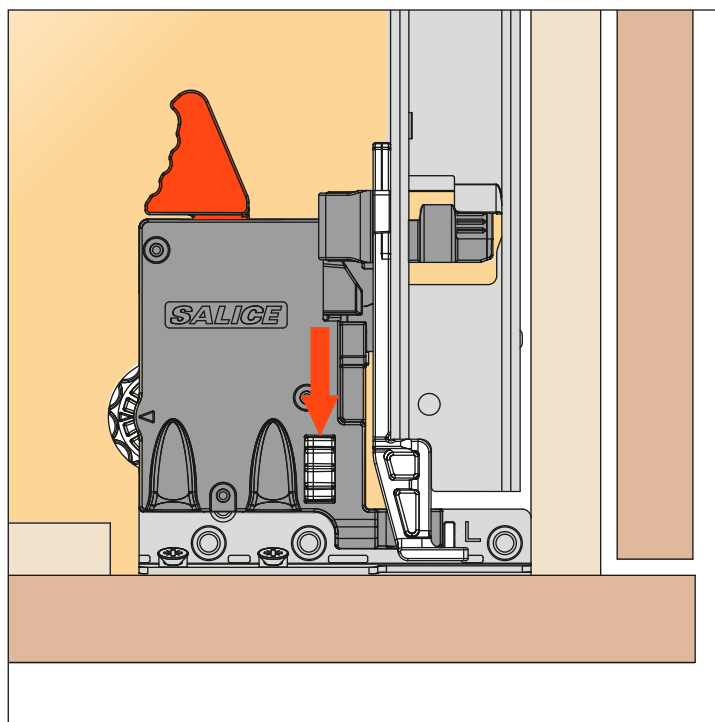
## **Regolazioni**

## Regolazione laterale +/- 1.5 mm

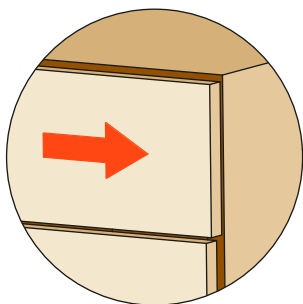
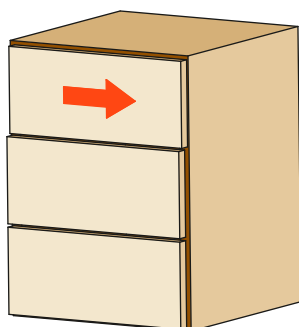
Girare la rotella bianca verso il frontale del cassetto per regolare a sinistra.  
Questa operazione si effettua senza l'utilizzo di alcun utensile.



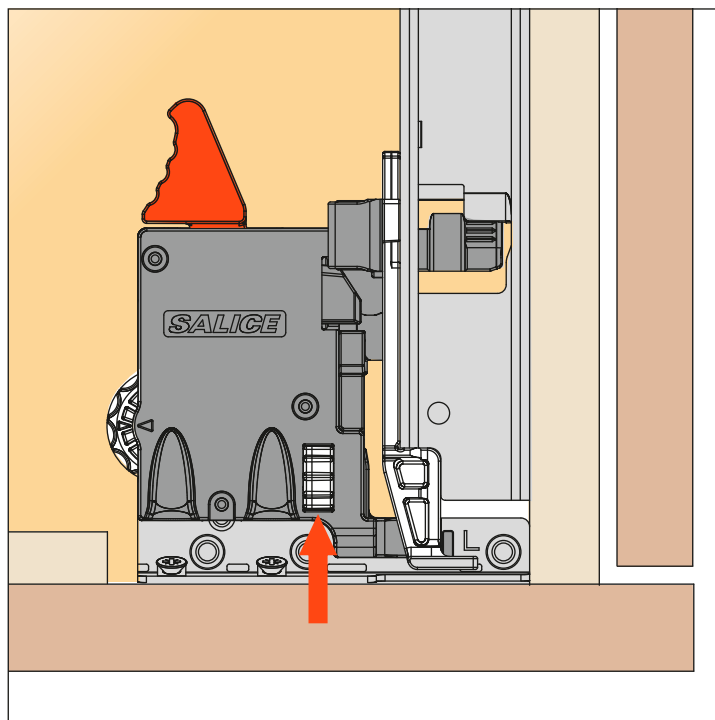
**1.5 mm**



Girare la rotella bianca verso il retro del cassetto per regolare a destra.  
Questa operazione si effettua senza l'utilizzo di alcun utensile.



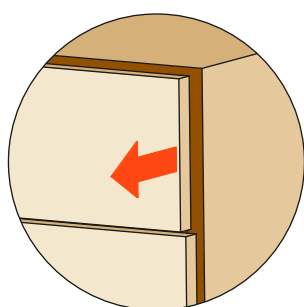
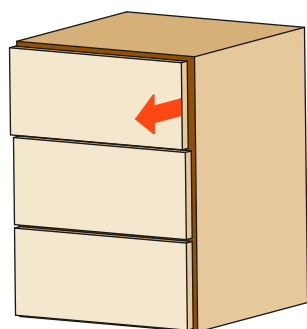
**1.5 mm**



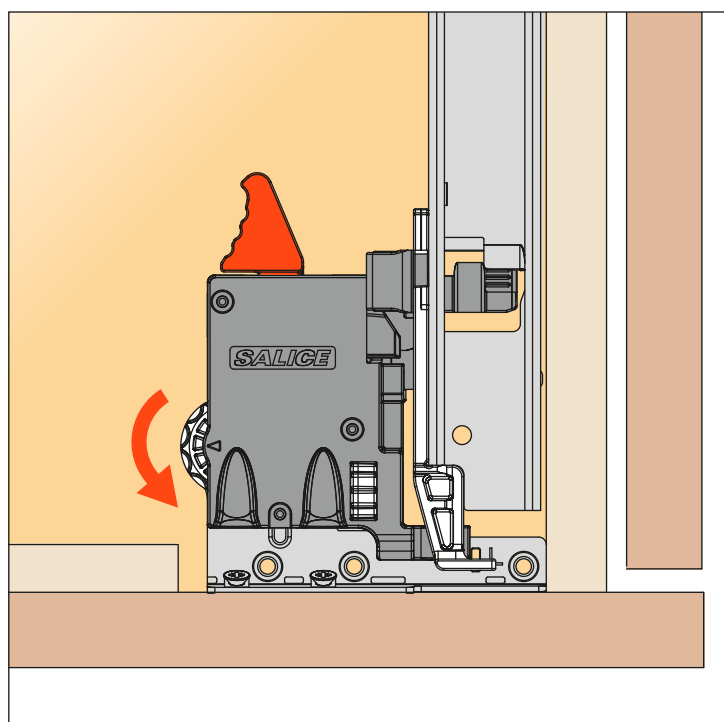
Si consiglia di effettuare la regolazione laterale su entrambe le clip nella stessa direzione per mantenere le guide parallele e scorrevoli.

## Regolazione frontale +/- 3 mm

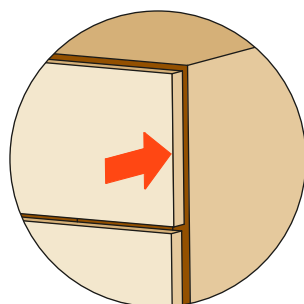
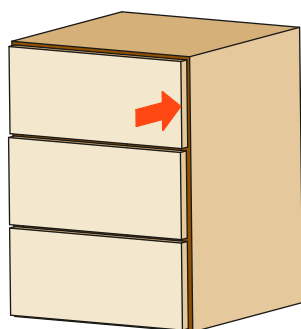
Girare la rotella bianca verso l'esterno del cassetto per aumentare l'aria tra il frontale e il fianco.  
Questa operazione si effettua senza l'utilizzo di alcun utensile.



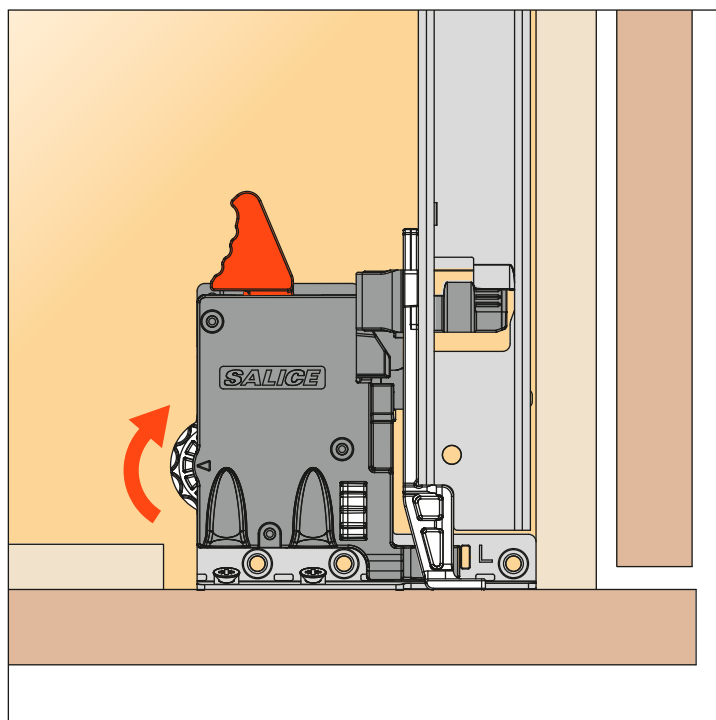
**+ 3 mm**



Girare la rotella bianca verso l'interno del cassetto per diminuire l'aria tra il frontale e il fianco.  
Questa operazione si effettua senza l'utilizzo di alcun utensile.

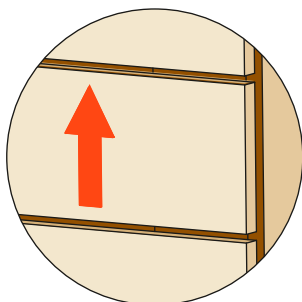
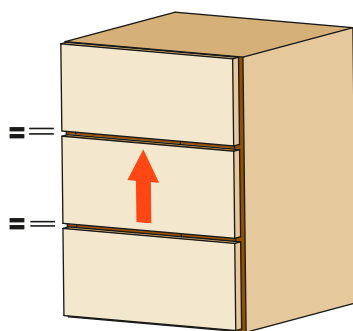
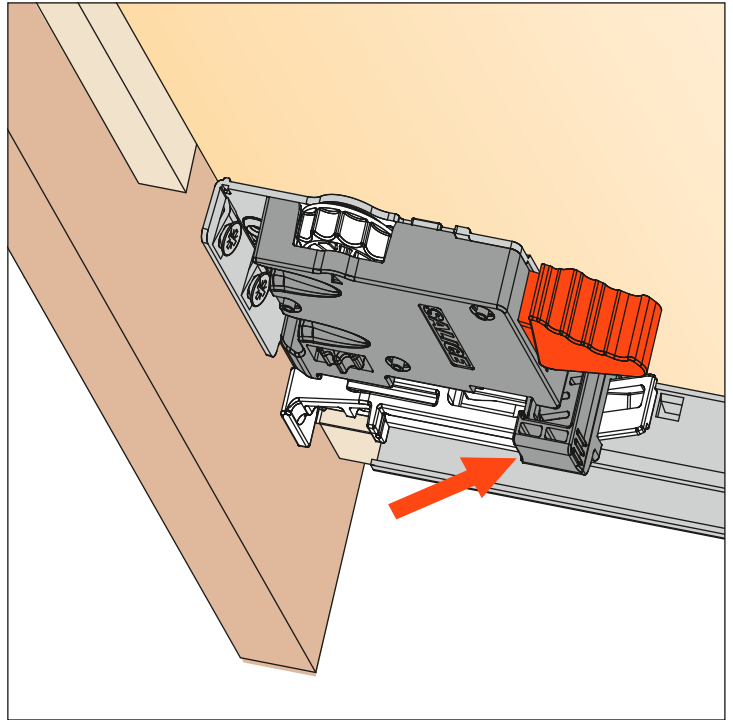
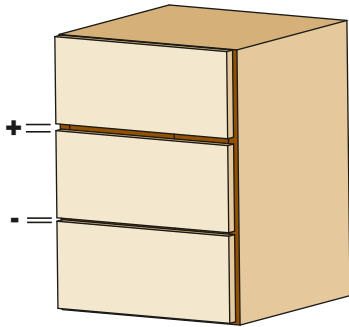


**- 3 mm**

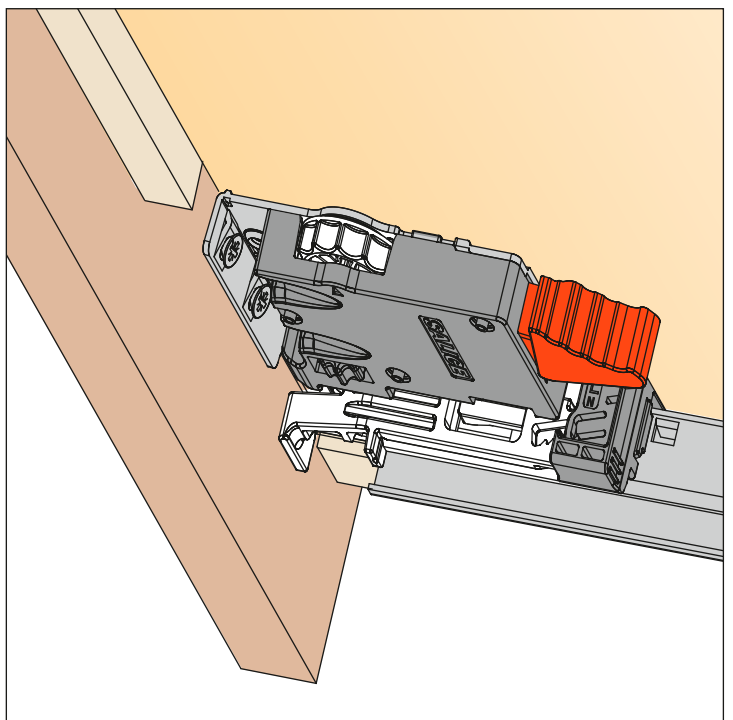


## Regolazione verticale + 2.5 mm

Premere la leva verso l'interno del cassetto per ottenere la regolazione verticale.  
Questa operazione si effettua senza l'utilizzo di alcun utensile.

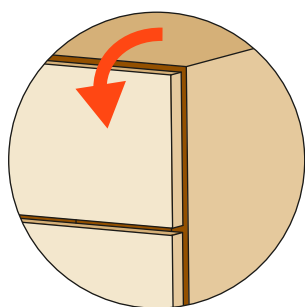
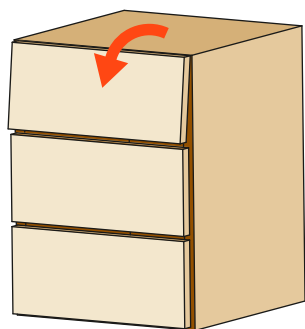


**2.5 mm**

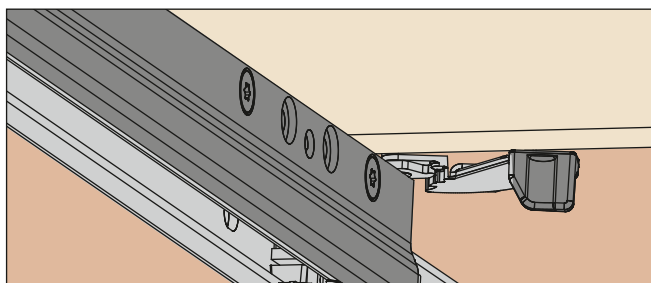
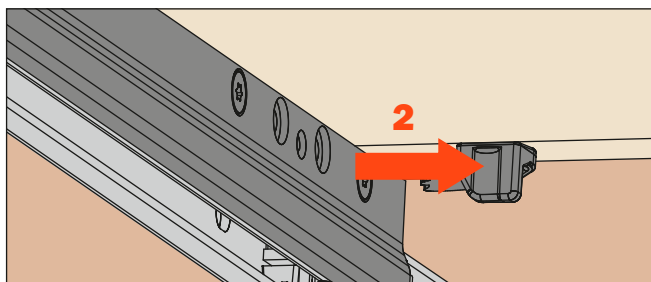
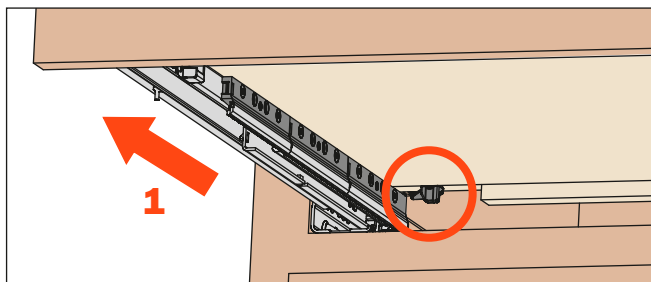


## Regolazione dell'inclinazione + 3 mm

Aprire il cassetto e premere la leva per ottenere la regolazione.  
Questa operazione si effettua senza l'utilizzo di utensili.



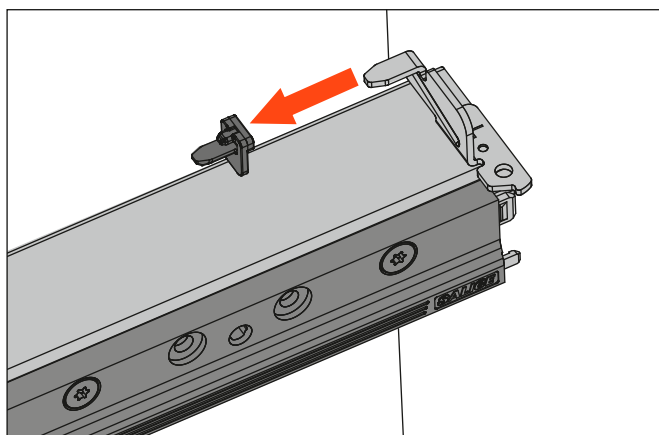
**+ 3 mm**



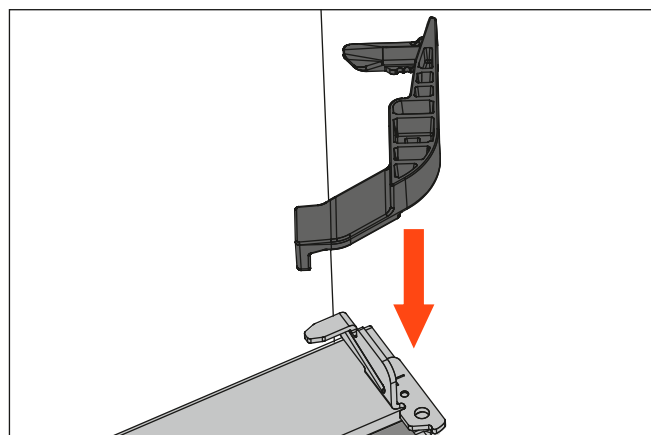
Lavorazione posteriore cassetto, vedere pagina 10. **Leva per la regolazione dell'inclinazione AGLRXX3F**, vedere pagina 37.

## Montaggio della leva per la regolazione dell'inclinazione (optional)

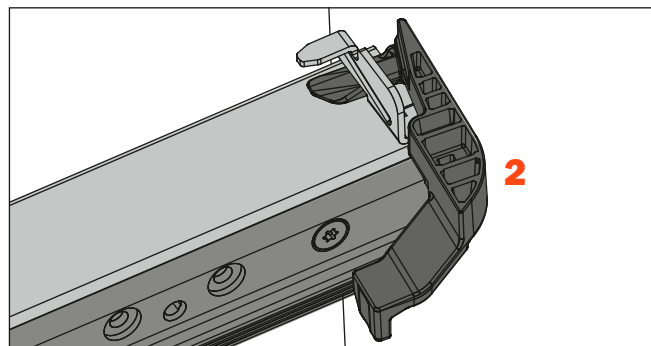
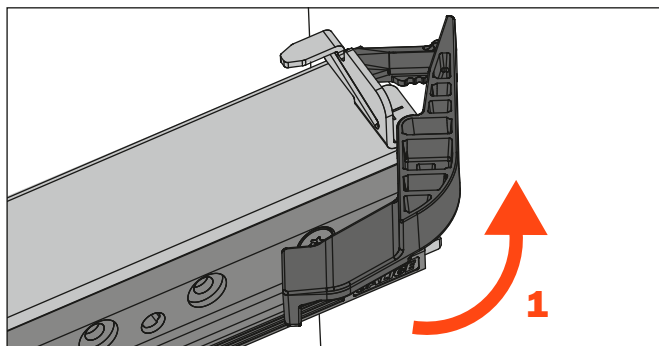
Estrarre il cassetto e rimuovere l'inserto di plastica



Inserire la leva per la regolazione dell'inclinazione, a destra e a sinistra



Ruotare la leva per ottenere la regolazione







**F70**  
**Smove**

## F70 Smove - Guida ad estrazione totale

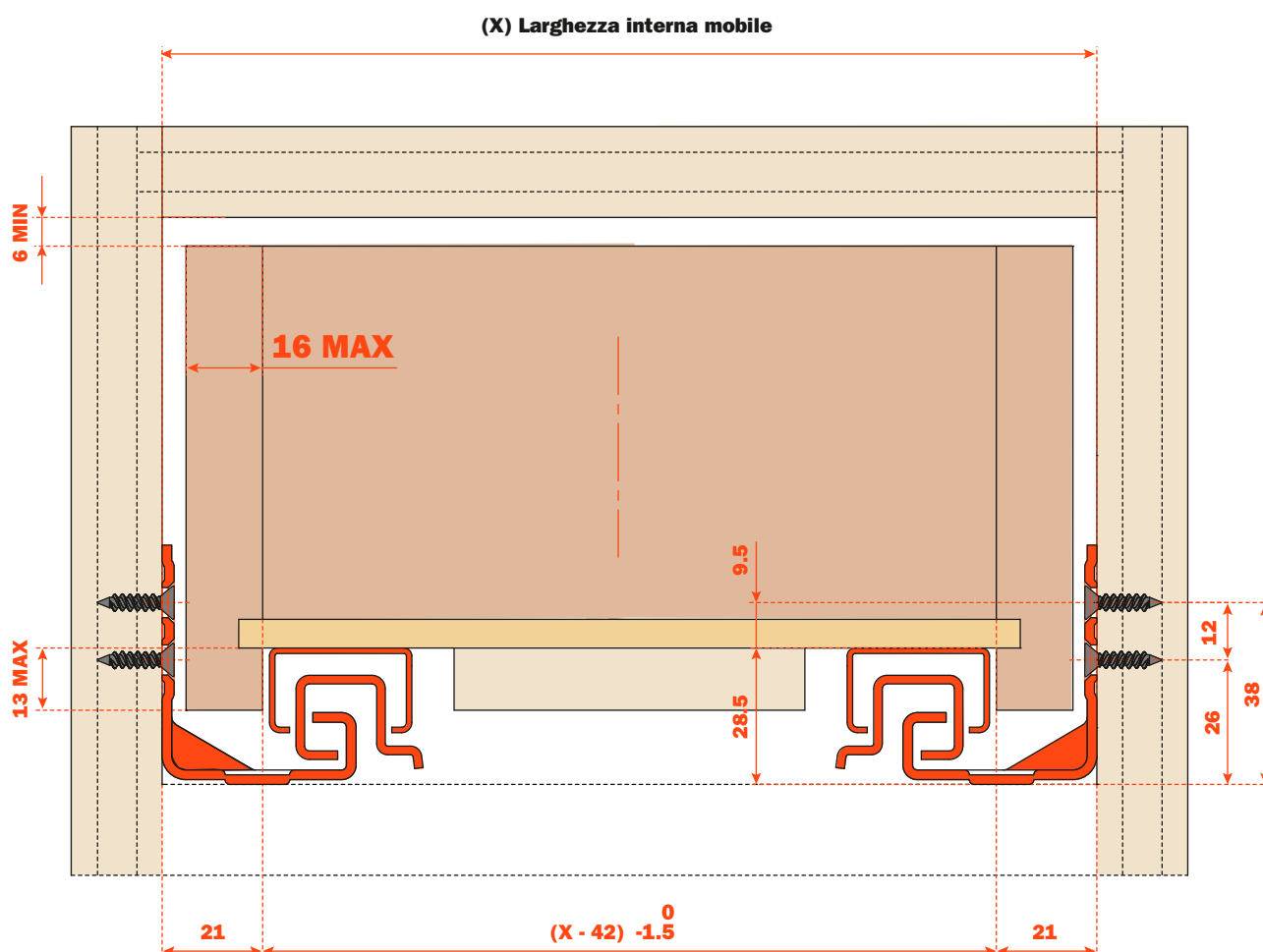


**SMOVE: SISTEMA DECELERANTE, INTEGRATO NELLA GUIDA, CHE AMMORTIZZA LA CHIUSURA DEL CASSETTO**

### Caratteristiche principali:

- Estrazione totale con movimento sincronizzato degli elementi per uno scorrimento stabile e regolare
- Disponibile nelle lunghezze comprese fra 350 mm e 750 mm (ogni 50 mm)
- Dispositivo di chiusura ammortizzata SMOVE con corsa di 50 mm
- Clip per fissaggio della guida al cassetto con elementi in acciaio stampato
- Regolazione laterale +/- 1.5 mm, senza l'utilizzo di alcun utensile integrata nella clip
- Regolazione frontale +/- 3 mm, senza l'utilizzo di alcun utensile integrata nella clip; possibilità di ulteriore regolazione frontale a +/- 4.5 mm anche tramite la cava ovale presente sulla guida
- Regolazione verticale + 2.5 mm, senza l'utilizzo di alcun utensile integrata nella guida; possibilità di ulteriore regolazione verticale a +/- 6 mm anche tramite la cava ovale presente sulla guida
- Regolazione dell'inclinazione + 3 mm senza l'utilizzo di alcun utensile (optional, richiede il montaggio dell'apposita leva)
- Spessore massimo del cassetto: 16 mm
- Compatibile con cassette Lineabox
- Finitura: zinco argento

### Misure d'ingombro



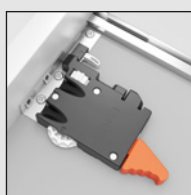


## Codifica



Da avvitare  
Viti, vedere pagina 37

<b>CODICE BASE</b>	<b>LUNGHEZZA GUIDA (LN)</b>	<b>=</b>	<b>PROFONDITA' MINIMA MOBILE (PM)</b>
<b>G7E6S350XXB</b>	350		360
<b>G7E6S400XXB</b>	400		410
<b>G7E6S450XXB</b>	450		460
<b>G7E6S500XXB</b>	500		510
<b>G7E6S550XXB</b>	550		560
<b>G7E6S600XXB</b>	600		610
<b>G7E6S650XXB</b>	650		660
<b>G7E6S700XXB</b>	700		710
<b>G7E6S750XXB</b>	750		760



### **AFCGXX3B** Clip destra e sinistra con regolazioni integrate

IMBALLO:  
2 SCATOLE = 100 pezzi destri e 100 pezzi sinistri





# F70 Push

## F70 Push - Guida ad estrazione totale

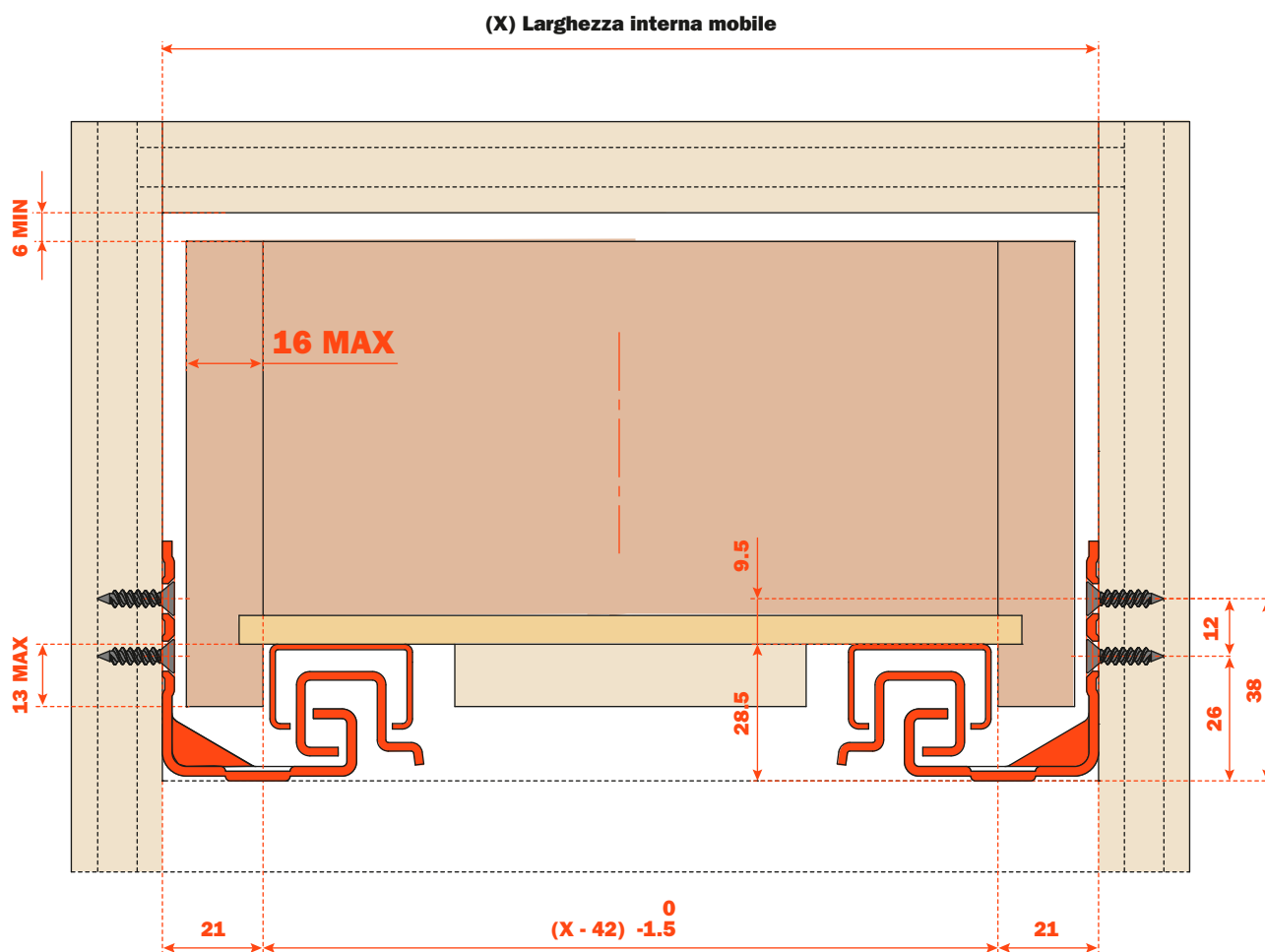


**PUSH: SISTEMA INTEGRATO NELLA GUIDA CHE CONSENTE L'APERTURA DI CASSETTI PRIVI DI MANIGLIE.**  
**E' SUFFICIENTE UNA LEGGERA PRESSIONE DEL FRONTALE PER APRIRE IL CASSETTO.**

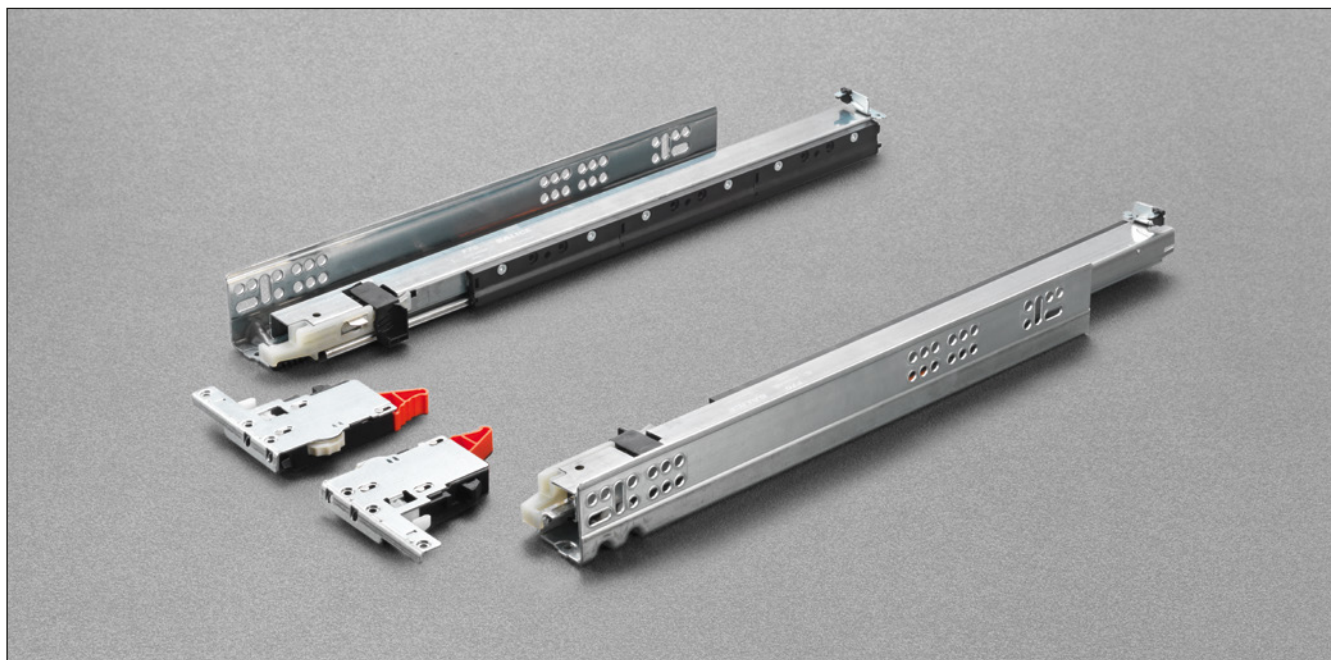
### Caratteristiche principali:

- Estrazione totale con movimento sincronizzato degli elementi per uno scorrimento stabile e regolare
- Disponibile nelle lunghezze comprese fra 350 mm e 750 mm (ogni 50 mm)
- Sistema integrato di apertura Push con corsa 50 mm per cassetti privi di maniglia
- Il cassetto rimane bloccato quando è chiuso
- Clip per fissaggio della guida al cassetto con elementi in acciaio stampato
- Regolazione laterale +/- 1.5 mm, senza l'utilizzo di alcun utensile integrata nella clip
- Regolazione frontale +/- 3 mm, senza l'utilizzo di alcun utensile integrata nella clip; possibilità di ulteriore regolazione frontale a +/- 4.5 mm anche tramite la cava ovale presente sulla guida
- Regolazione verticale + 2.5 mm, senza l'utilizzo di alcun utensile integrata nella guida; possibilità di ulteriore regolazione verticale a +/- 6 mm anche tramite la cava ovale presente sulla guida
- Regolazione dell'inclinazione + 3 mm senza l'utilizzo di alcun utensile (optional, richiede il montaggio dell'apposita leva)
- Sincronizzatore per l'apertura di cassetti di grandi dimensioni (optional) disponibile per tutte le lunghezze di guida
- Spessore massimo del cassetto: 16 mm
- Compatibile con cassetti Lineabox
- Finitura: zinco argento

### Misure d'ingombro

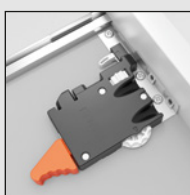
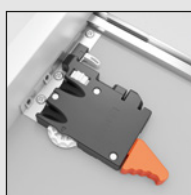


## Codifica



Da avvitare  
Viti, vedere pagina 37

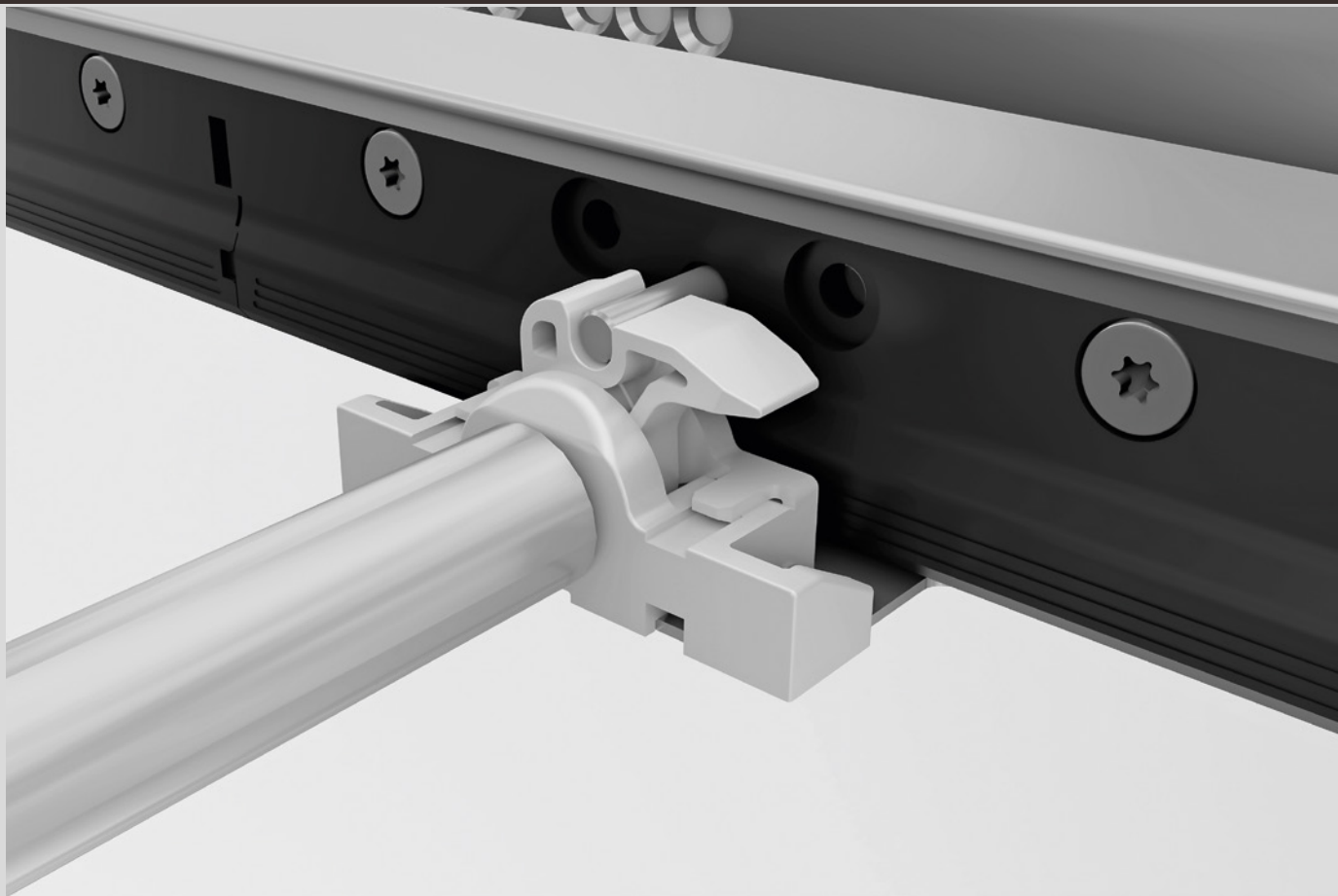
<b>CODICE BASE</b>	<b>LUNGHEZZA GUIDA (LN)</b>	<b>=</b>	<b>PROFONDITA' MINIMA MOBILE (PM)</b>
<b>G7E6P350XXB</b>	350		360
<b>G7E6P400XXB</b>	400		410
<b>G7E6P450XXB</b>	450		460
<b>G7E6P500XXB</b>	500		510
<b>G7E6P550XXB</b>	550		560
<b>G7E6P600XXB</b>	600		610
<b>G7E6P650XXB</b>	650		660
<b>G7E6P700XXB</b>	700		710
<b>G7E6P750XXB</b>	750		760



### **AFCGXX3B** Clip destra e sinistra con regolazioni integrate

IMBALLO:  
2 SCATOLE = 100 pezzi destri e 100 pezzi sinistri





## **Accessori**

## Sincronizzatore per guide F70 Push

Il sistema di sincronizzazione per guide F70 con apertura Push nasce con l'obiettivo di permettere l'apertura di cassetti di qualsiasi larghezza senza compromessi.

Suo compito è, infatti, quello di collegare le due guide che diventano così un elemento unico; una pressione sul frontale, esercitata in qualunque punto (anche i più estremi), è sufficiente per ottenere lo sgancio dei dispositivi Push e la conseguente apertura del cassetto.

Il sincronizzatore si può applicare a qualsiasi larghezza di cassetto; la sua funzione è più evidente e più apprezzata tanto più il cassetto è largo. Il cliente può, quindi, scegliere la larghezza minima sulla quale inserirlo; ne consigliamo comunque l'utilizzo in cassetti con larghezza superiore agli 80 cm.

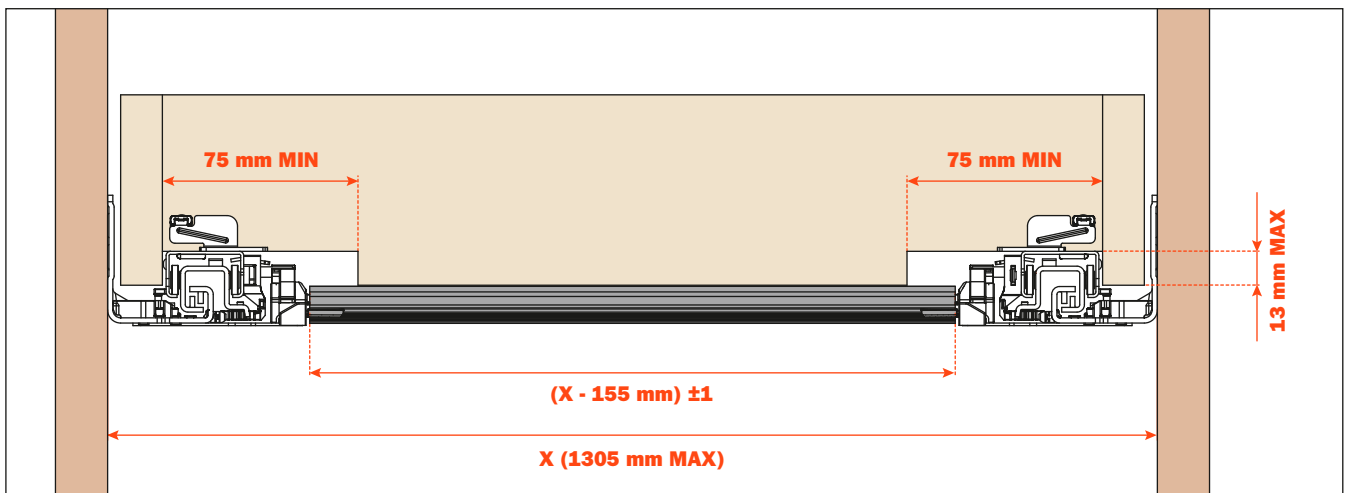
### CARATTERISTICHE DEL PRODOTTO:

- scorrimento stabile e regolare
- utilizzabile su tutte le lunghezze della guida
- larghezza minima del vano (X) = 280 mm
- larghezza massima del vano (X) = 1305 mm
- lunghezza barra = 1150 mm (da tagliare a misura)



## Informazioni tecniche - Formula per il taglio della barra

Il montaggio del sincronizzatore richiede uno scarico posteriore del cassetto di 75 mm minimo

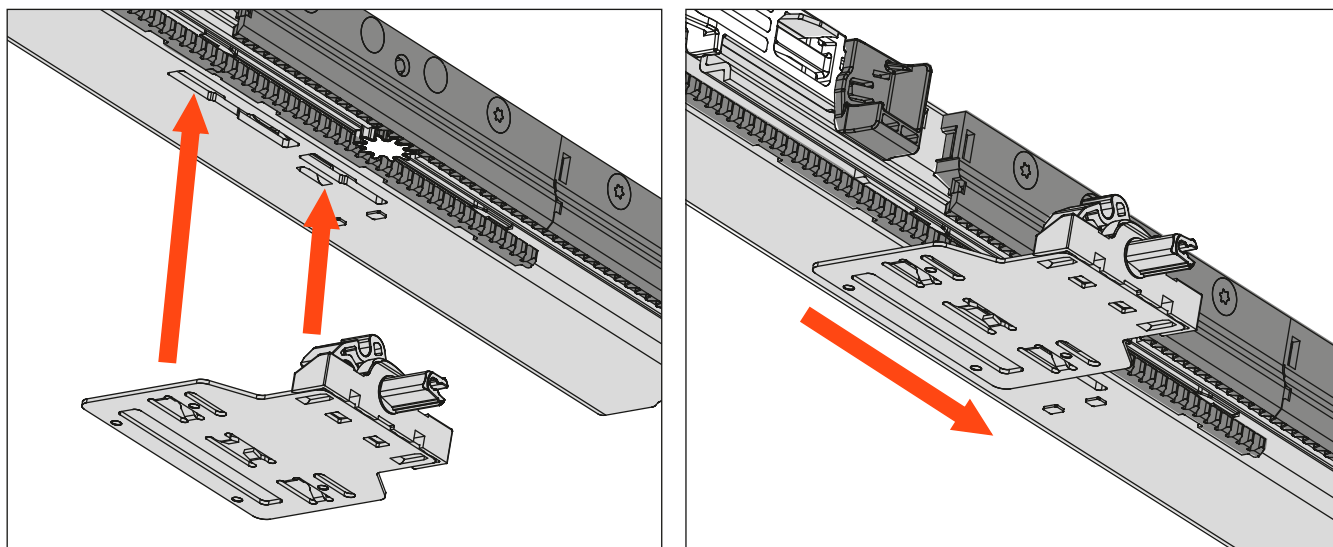


**X = Larghezza interna del mobile**

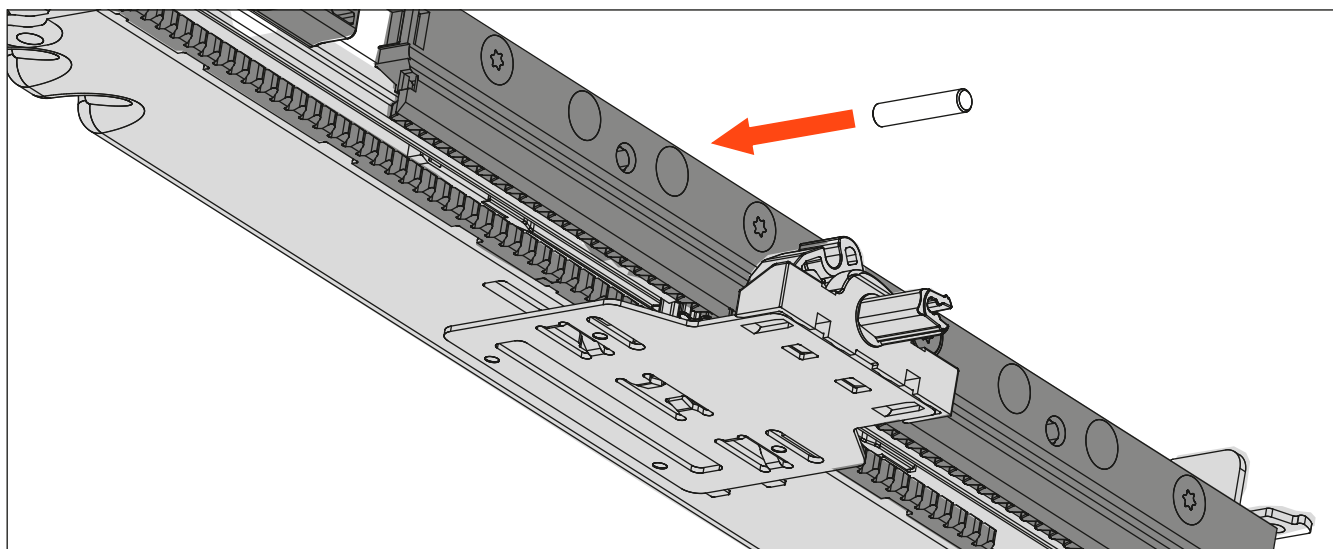


## Istruzioni di montaggio

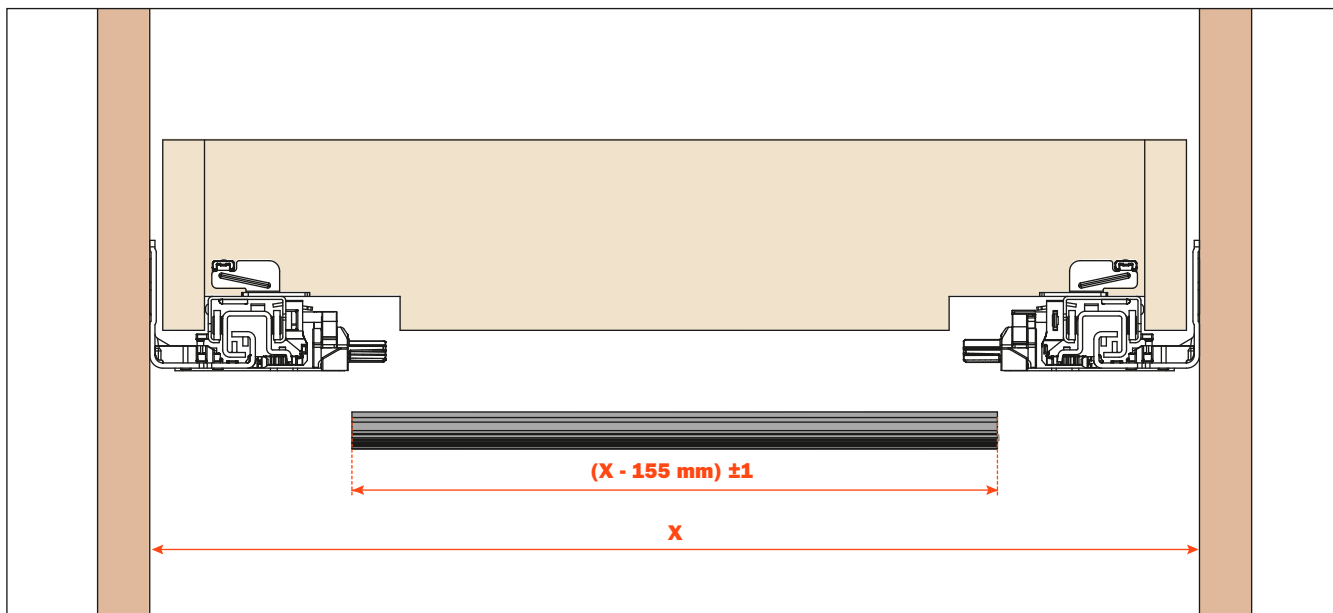
Inserire ed agganciare le piastre alle guide facendole scorrere come indicato dalle frecce



Agganciare i perni di comando alle guide

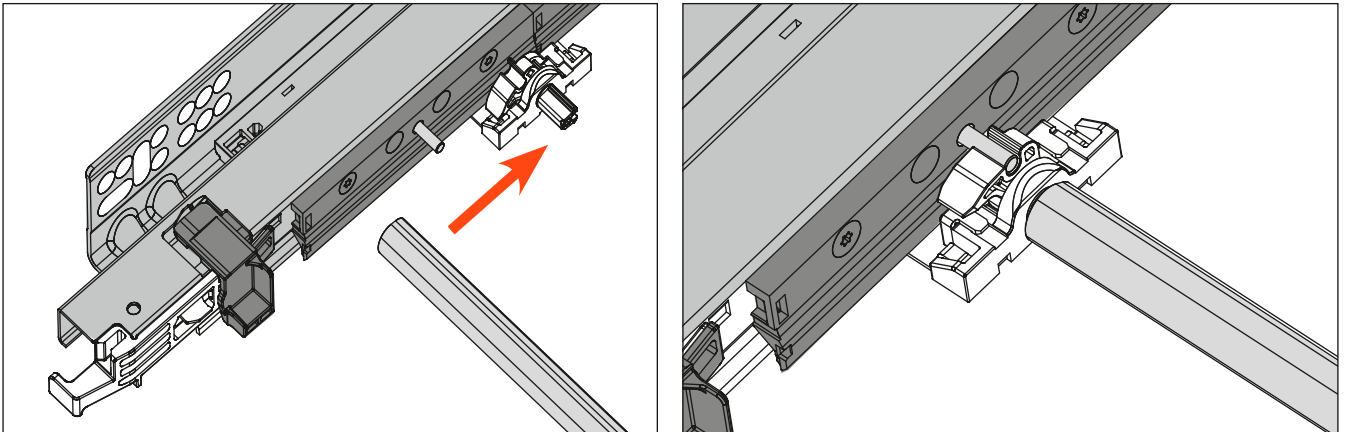


Tagliare a misura la barra sincronizzatrice

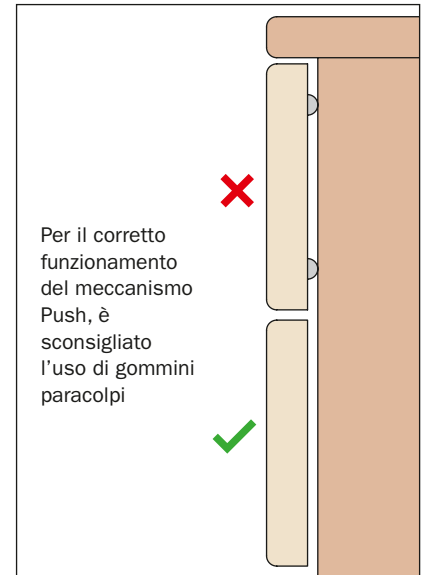


## Sincronizzatore per guide F70 Push - Istruzioni di montaggio

Agganciare la barra alle piastre e inserire il cassetto



Il cassetto può essere aperto premendo sul frontale in qualsiasi punto



### Imballi

#### IMBALLO INDUSTRIALE

##### APKI7X51150

IMBALLO

1 pallet = 100 kit

1 KIT CONTIENE:

- 1 scatola = 100 barre sincronizzatrici e 200 perni di comando
- 1 scatola = 100 piastre destre
- 1 scatola = 100 piastre sinistre

#### IMBALLO SINGOLO

##### APKF7X51150

IMBALLO

1 scatola = 20 kit singoli

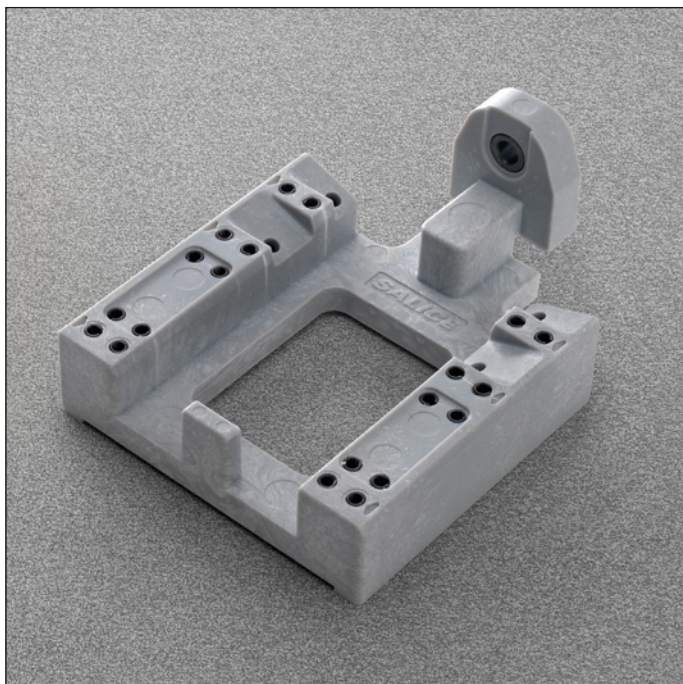
1 KIT CONTIENE:

- 1 barra sincronizzatrice
- 2 perni di comando
- 1 piastra destra e 1 piastra sinistra



## Dima di foratura per cassette

Dima per eseguire il foro per il gancio di coda e per realizzare i prefori necessari per il fissaggio delle clip

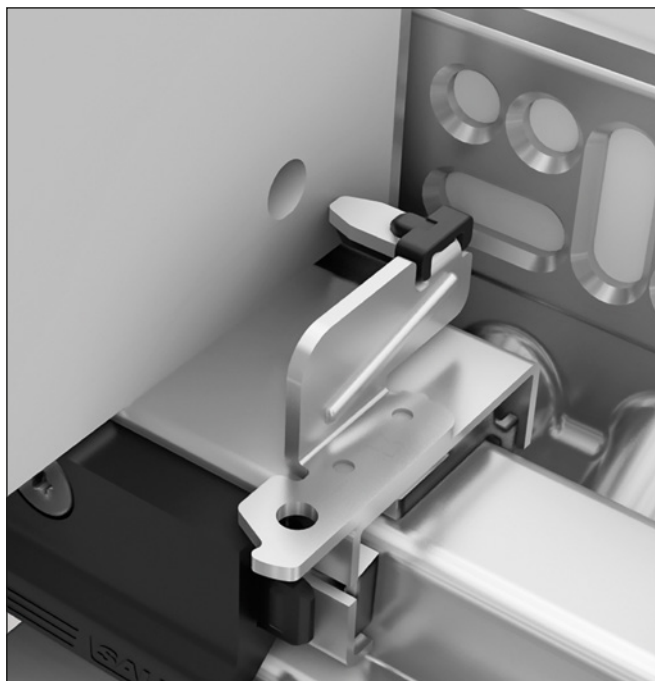
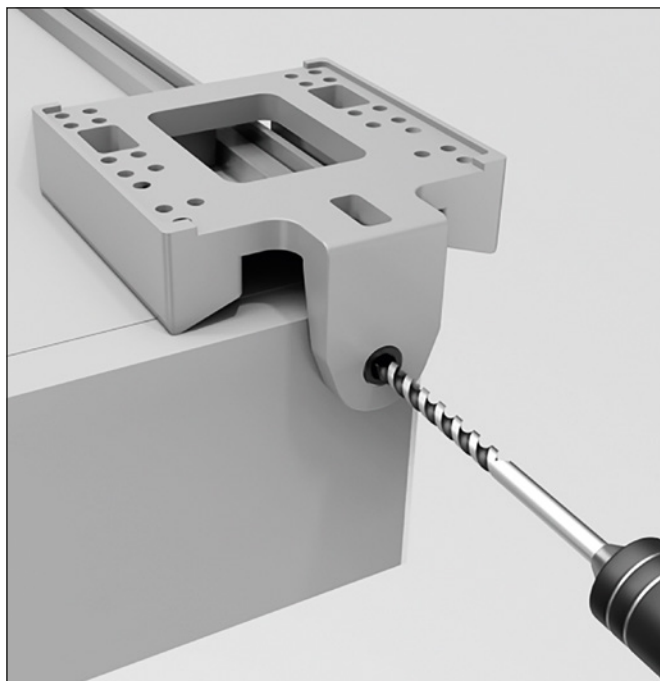


### **SGD704UGXA**

IMBALLO  
1 scatola = 20 pezzi

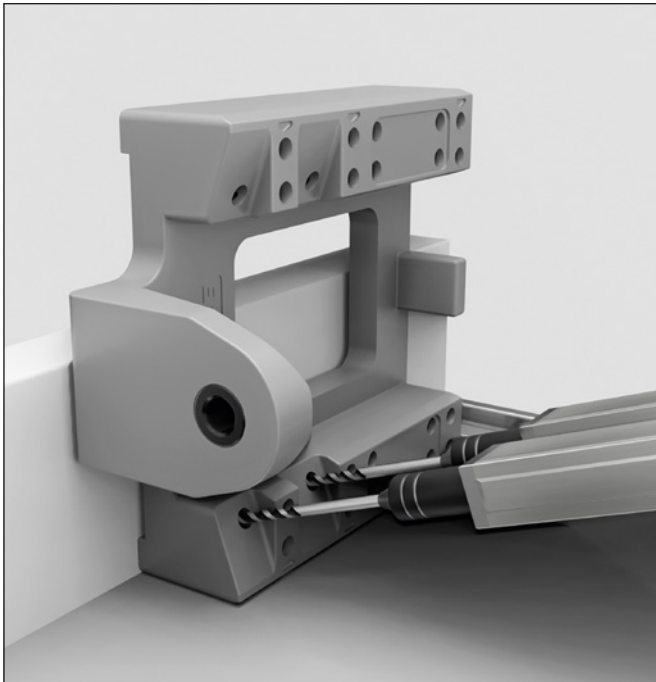
### **Foro $\varnothing$ 6x10 mm, per il gancio di coda**

Informazioni tecniche, vedere pagina 10

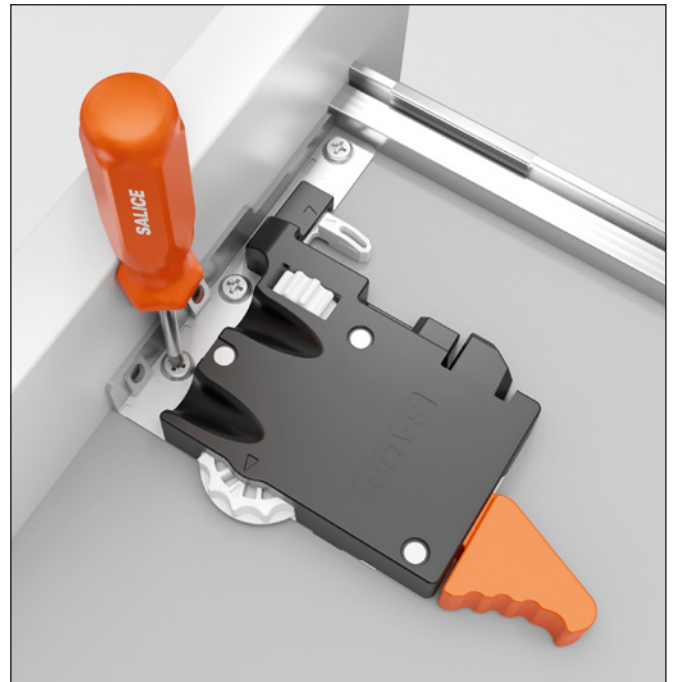
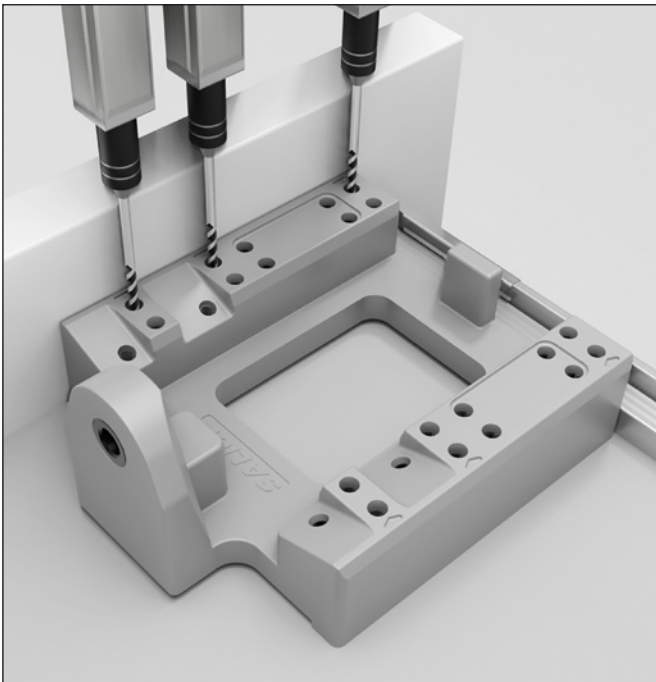


## Dima di foratura per cassette

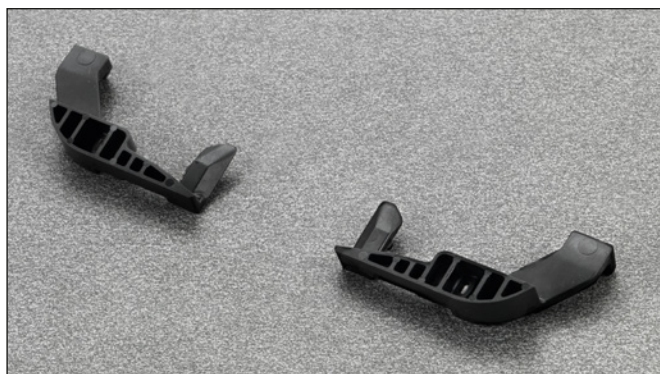
Prefori  $\varnothing$  2.5 mm, per il fissaggio delle clip al frontale del cassetto



Prefori  $\varnothing$  2.5 mm, per il fissaggio delle clip al fondo del cassetto



## Leva per la regolazione dell'inclinazione



### **AGLRXX3F**

IMBALLO

1 scatolone = 10 scatole (120 coppie)

1 scatola = 12 pezzi destri e 12 pezzi sinistri

Informazioni tecniche, vedere pagina 21.

## Vite legno



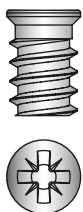
### **V234X164I**

Ø 4 x 16 mm

IMBALLO

1 scatola = 20000 pezzi

## Viti Euro

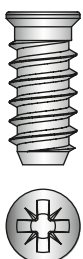


### **V136X114I**

foratura Ø 5 x 10 mm

IMBALLO

1 scatola = 10000 pezzi



### **V136X154I**

foratura Ø 5 x 14 mm

IMBALLO

1 scatola = 5000 pezzi





## **ARTURO SALICE S.p.A.**

VIA PROVINCIALE NOVEDRATESE, 10  
22060 NOVEDRATE (COMO) ITALIA  
TEL. 031 790424 - FAX 031 791508  
info.salice@salice.com - www.salice.com

## **SALICE GUIDE S.p.A.**

VIA ARISTIDE MERLONI, 11  
61036 COLLI AL METAURO (PU) ITALIA  
TEL. 0721 899800 - FAX 0721 897980  
info.saliceguide@salice.com - www.salice.com

### **DEUTSCHE SALICE GMBH**

RUDOLF DIESEL STR. 10  
POSTFACH 1154  
74382 NECKARWESTHEIM  
TEL. 07133 9807-0  
FAX. 07133 9807-16  
info.salice@deutschesalice.de  
www.salice.com

### **DEUTSCHE SALICE GMBH**

VERKAUFSBÜRO NORD  
RINGSTRASSE 36/A30 CENTER  
32584 LÖHNE  
TEL. 05731 15608-0  
FAX. 05731 15608-10  
vknord@deutschesalice.de  
www.salice.com

### **SALICE UK LTD.**

KINGFISHER WAY  
HINCHINGBROOKE BUSINESS PARK  
HUNTINGDON CAMBS PE 29 6FN  
TEL. 01480 413831  
FAX. 01480 451489  
info.salice@saliceuk.co.uk  
www.salice.com

### **SALICE FRANCE S.A.R.L.**

285 RUE DE GOA ZAC LES 3 MOULINS  
06600 ANTIBES  
TEL. 0493 330069  
FAX. 0493 330141  
info.salice@salicefrance.com  
www.salice.com

### **SALICE ESPAÑA, S.L.U.**

CALLE COPÉRNICO, 11  
POLÍGONO INDUSTRIAL COLL DE LA MANYA  
08403 GRANOLLERS (BARCELONA)  
TEL. 938 45 88 61  
FAX 938 49 11 97  
info.salice@saliceespana.es  
www.salice.com

### **SALICE PORTUGAL UNIP. LDA**

VIA ROTA DOS MÓVEIS I n.399  
4585-325 GANDRA-PAREDES (DISTRITO PORTO)  
TEL. 00351 224 154 221  
info@saliceportugal.pt  
www.salice.com

### **SALICE CHINA (SHANGHAI) CO. LTD.**

1st FLOOR, B1 BLDG 928 MINGZHU ROAD  
XUJING, QINGPU DISTRICT  
SHANGHAI 201702 - CHINA  
TEL. 021 3988 9880  
FAX. 021 3988 9882  
info.salice@salicechina.com  
www.salicechina.com

### **SALICE INDIA PVT. LTD.**

1001 & 1002, 10TH FLOOR,  
CENTRUM, PLOT NO. C-3,  
OPP. WAGLE PRABHAG SAMITI OFFICE,  
MIDC AREA, WAGLE INDUSTRIAL ESTATE,  
THANE - 400604, MAHARASHTRA  
TEL. 022 20812050  
info@saliceindia.com  
www.salice.com

### **SALICE CANADA INC.**

3500 RIDGEWAY DRIVE,  
UNIT#1  
MISSISSAUGA, ONTARIO, L5L 0B4  
TEL. 905 820 8787  
FAX. 905 820 7226  
info.salice@salicecanada.com  
www.salicecanada.com

### **SALICE AMERICA INC.**

2123 CROWN CENTRE DRIVE  
CHARLOTTE NC. 28227  
TEL. 704 841 7810  
FAX. 704 841 7808  
info.salice@saliceamerica.com  
www.saliceamerica.com



**Contenuti digitali**