



Lineabox
SALICE



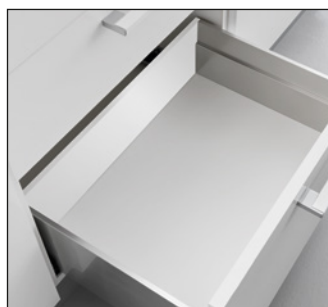
SALICE

Lineabox - Cassetto metallico

Linea essenziale e sobria di spessore estremamente ridotto.
Estetica estremamente pulita ed uniforme per l'assenza di fori ed elementi di fissaggio.
Montaggio veloce e senza l'utilizzo di macchine o dime.
Movimento fluido, silenzioso e progressivo delle guide Futura ad estrazione totale.



Lineabox



Imballi e Composizione del codice

pag. 6

2 lati

Sponda metallica - h 104 mm

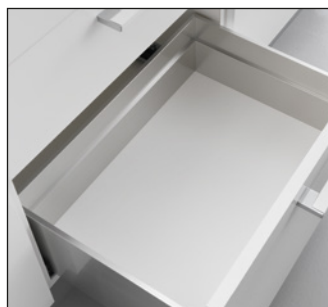
pag. 14

Sponda metallica - h 180 mm

pag. 16

Sponda metallica - h 77 mm

pag. 18



3 lati

Sponda metallica - h 104 mm

pag. 20

Sponda metallica - h 180 mm

pag. 22

Sponda metallica - h 77 mm

pag. 24



4 lati

Sponda metallica - h 104 mm

pag. 26

Sponda metallica - h 180 mm

pag. 28

Sponda metallica - h 77 mm

pag. 30



Scarico sifone 2 lati

Sponda metallica - h 104 mm

pag. 32

Sponda metallica - h 180 mm

pag. 34

Sponda metallica - h 77 mm

pag. 36



Scarico sifone 3 lati

Sponda metallica - h 104 mm

pag. 38

Sponda metallica - h 180 mm

pag. 40

Sponda metallica - h 77 mm

pag. 42



Sottolavello 2 lati

Sponda metallica - h 104 mm

pag. 44

Sponda metallica - h 180 mm

pag. 46

Sponda metallica - h 77 mm

pag. 48



Sottolavello 3 lati

Sponda metallica - h 104 mm

pag. 50

Sponda metallica - h 180 mm

pag. 52

Sponda metallica - h 77 mm

pag. 54



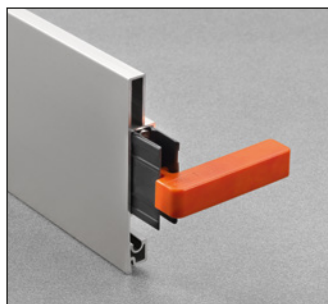
Colonna estraibile

pag. 56



Base estraibile

pag. 60



Indicazioni per l'assemblaggio

2 lati

pag. 64

3 lati

pag. 66

4 lati

pag. 68

Scarico sifone 2 lati

pag. 70

Scarico sifone 3 lati

pag. 72

Sottolavello 2 lati

pag. 74

Sottolavello 3 lati

pag. 76

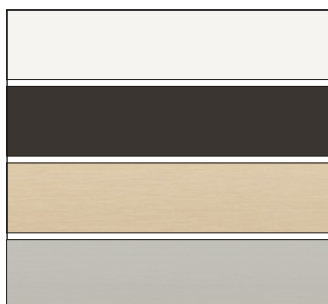
Colonna e base estraibile

pag. 78



Accessori

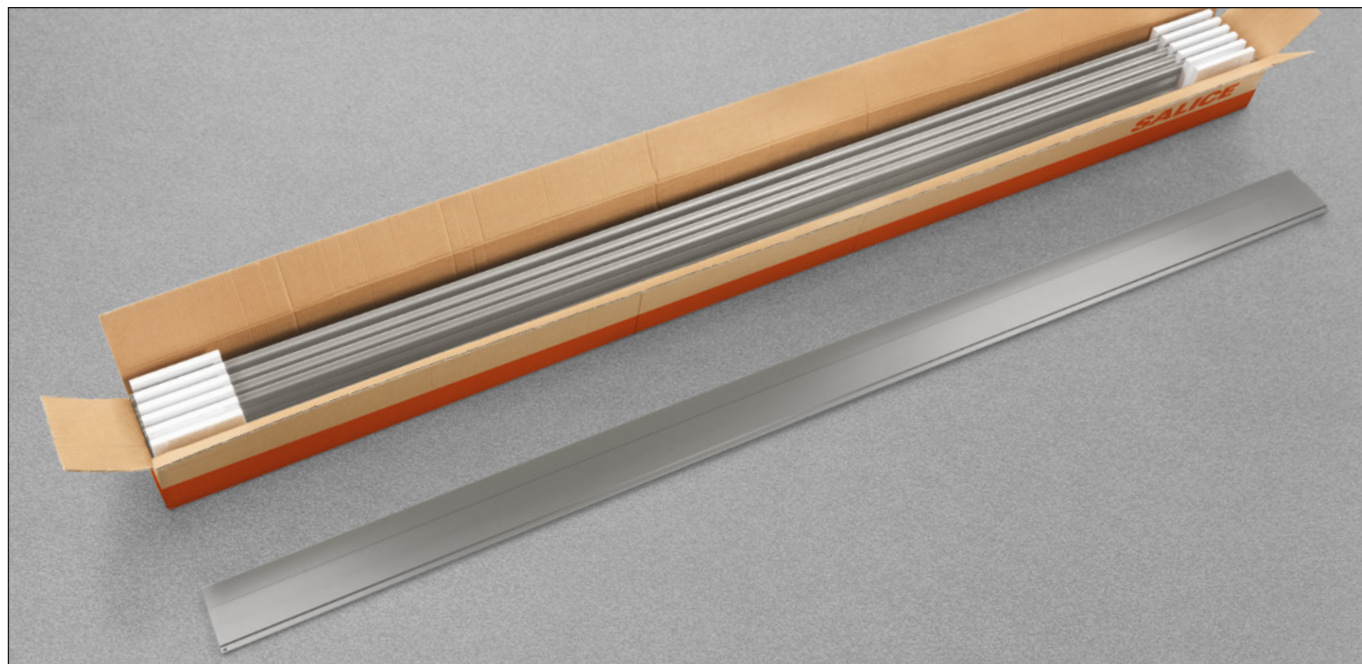
pag. 80



Finiture

pag. 83

Profili laterali e posteriori lunghezza 3 metri



PROFILO LATERALE	CODICE	SCATOLA	PALLET
Profilo laterale H 104 mm	AMLMAX_3000	5 pz	140 pz
Profilo laterale H 180 mm	AMLAXX_3000	5 pz	100 pz
Profilo laterale H 77 mm	AMLBXX_3000	5 pz	140 pz

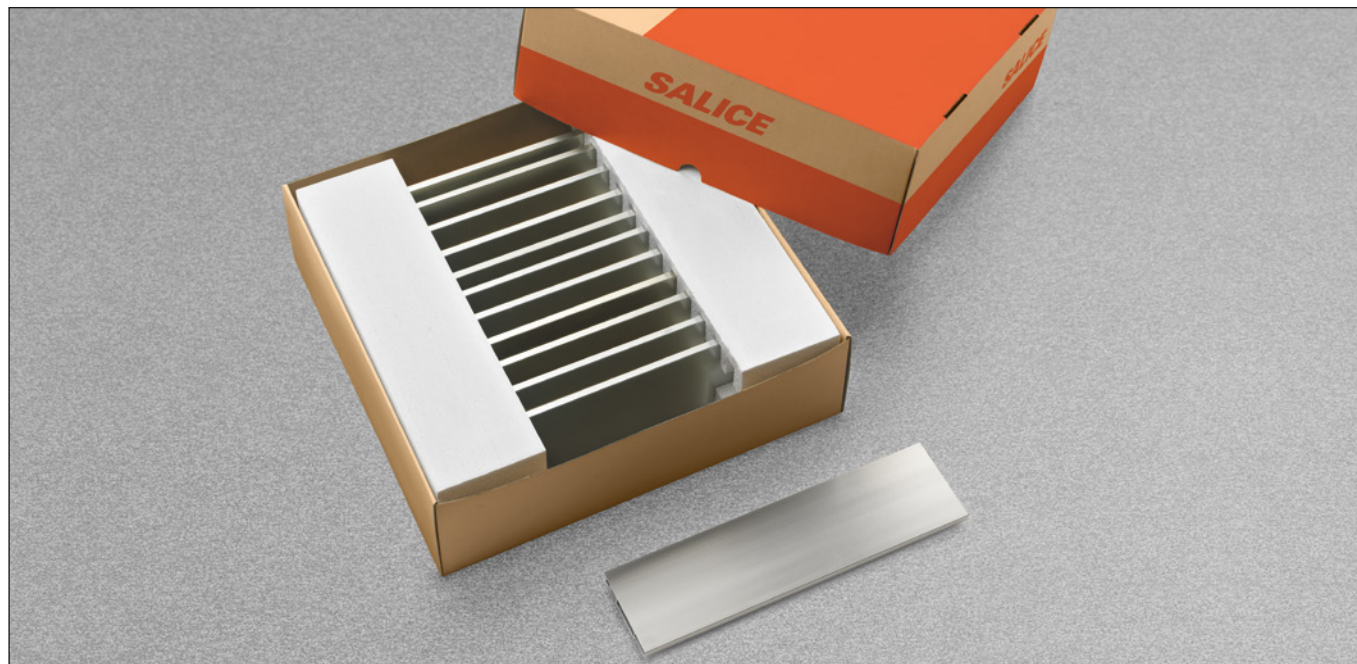
PROFILO POSTERIORE	CODICE	SCATOLA	PALLET
Profilo posteriore H 104 mm	AMPMXX_3000	5 pz	140 pz
Profilo posteriore H 180 mm	AMPAXX_3000	5 pz	100 pz
Profilo posteriore H 77 mm	AMPBXX_3000	5 pz	140 pz

Composizione codice (esempio):

AMPBXX63000

1 = Bianco
6 = Titanio
C = Champagne
I = Inox

Profili laterali tagliati a misura



PROFILO LATERALE H 104 mm CASSETTO 2 LATI	CODICE	SCATOLA	PALLET
Lunghezza profilo fino a 350 mm, taglio a 90°	AMLX2_0XXX	12 pz	384 pz
Lunghezza profilo da 351 a 500 mm, taglio a 90°			336 pz
Lunghezza profilo da 501 a 600 mm, taglio a 90°			288 pz

PROFILO LATERALE H 180 mm CASSETTO 2 LATI	CODICE	SCATOLA	PALLET
Lunghezza profilo fino a 350 mm, taglio a 90°	AMLAX2_0XXX	12 pz	288 pz
Lunghezza profilo da 351 a 500 mm, taglio a 90°			240 pz
Lunghezza profilo da 501 a 600 mm, taglio a 90°			180 pz

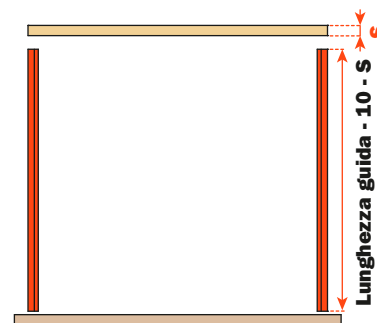
PROFILO LATERALE H 77 mm CASSETTO 2 LATI	CODICE	SCATOLA	PALLET
Lunghezza profilo fino a 350 mm, taglio a 90°	AMLBX2_0XXX	12 pz	384 pz
Lunghezza profilo da 351 a 500 mm, taglio a 90°			336 pz
Lunghezza profilo da 501 a 600 mm, taglio a 90°			288 pz

Composizione codice (esempio):

AMLBX260XXX

Lunghezza guida - 10 - s
LUNGHEZZA GUIDA
250
270
300
350
400
450
470
500
550
600

1 = Bianco
6 = Titanio
C = Champagne
I = Inox



Profili laterali destri e sinistri tagliati a misura



PROFILO LATERALE H 104 mm CASSETTO 3 LATI	CODICE	SCATOLA PROFILO DESTRO	SCATOLA PROFILO SINISTRO	PALLET
Lunghezza profilo fino a 350 mm · Taglio a 45°	AMLM_3_0XXX	12 pz	12 pz	384 pz
Lunghezza profilo da 351 a 500 mm · Taglio a 45°				336 pz
Lunghezza profilo da 501 a 600 mm · Taglio a 45°				288 pz

PROFILO LATERALE H 180 mm CASSETTO 3 LATI	CODICE	SCATOLA PROFILO DESTRO	SCATOLA PROFILO SINISTRO	PALLET
Lunghezza profilo fino a 350 mm · Taglio a 45°	AMLA_3_0XXX	12 pz	12 pz	288 pz
Lunghezza profilo da 351 a 500 mm · Taglio a 45°				240 pz
Lunghezza profilo da 501 a 600 mm · Taglio a 45°				180 pz

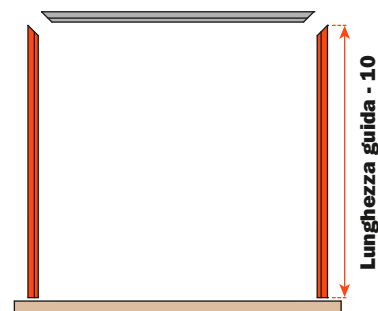
PROFILO LATERALE H 77 mm CASSETTO 3 LATI	CODICE	SCATOLA PROFILO DESTRO	SCATOLA PROFILO SINISTRO	PALLET
Lunghezza profilo fino a 350 mm · Taglio a 45°	AMLB_3_0XXX	12 pz	12 pz	384 pz
Lunghezza profilo da 351 a 500 mm · Taglio a 45°				336 pz
Lunghezza profilo da 501 a 600 mm · Taglio a 45°				288 pz

Composizione codice (esempio):

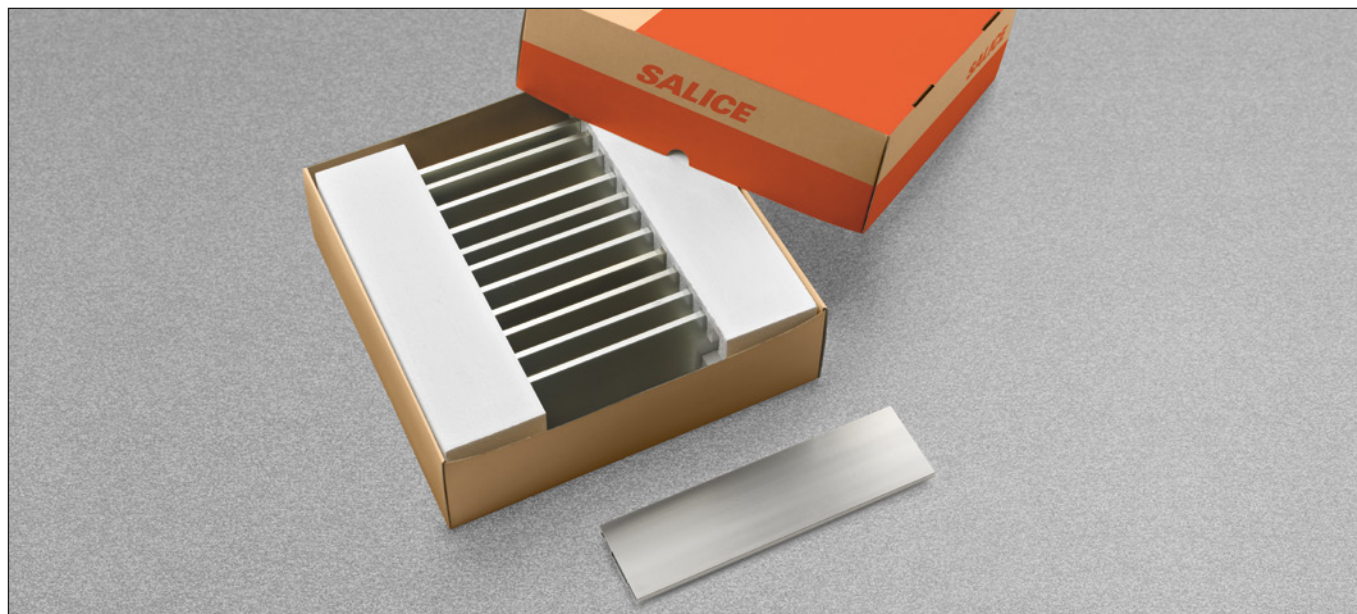
AMLS360XXX

D = Destro	1 = Bianco	Lunghezza guida - 10
S = Sinistro	6 = Titanio	
	C = Champagne	
	I = Inox	

LUNGHEZZA GUIDA
250
270
300
350
400
450
470
500
550
600



Profili posteriori tagliati a misura



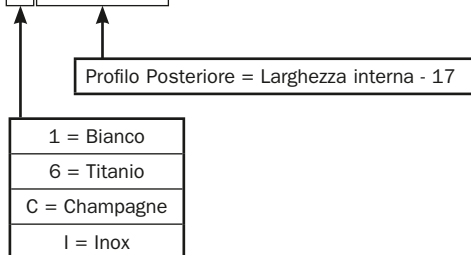
PROFILO POSTERIORE H 104 mm CASSETTO 3 LATI	CODICE	SCATOLA	PALLET
Lunghezza profilo fino a 350 mm • Taglio a 45°	AMPMX3_XXXX	12 pz	384 pz
Lunghezza profilo da 351 a 500 mm • Taglio a 45°			336 pz
Lunghezza profilo da 501 a 600 mm • Taglio a 45°			288 pz

PROFILO POSTERIORE H 180 mm CASSETTO 3 LATI	CODICE	SCATOLA	PALLET
Lunghezza profilo fino a 350 mm • Taglio a 45°	AMPAX3_XXXX	12 pz	288 pz
Lunghezza profilo da 351 a 500 mm • Taglio a 45°			240 pz
Lunghezza profilo da 501 a 600 mm • Taglio a 45°			180 pz

PROFILO POSTERIORE H 77 mm CASSETTO 3 LATI	CODICE	SCATOLA	PALLET
Lunghezza profilo fino a 350 mm • Taglio a 45°	AMPBX3_XXXX	12 pz	384 pz
Lunghezza profilo da 351 a 500 mm • Taglio a 45°			336 pz
Lunghezza profilo da 501 a 600 mm • Taglio a 45°			288 pz

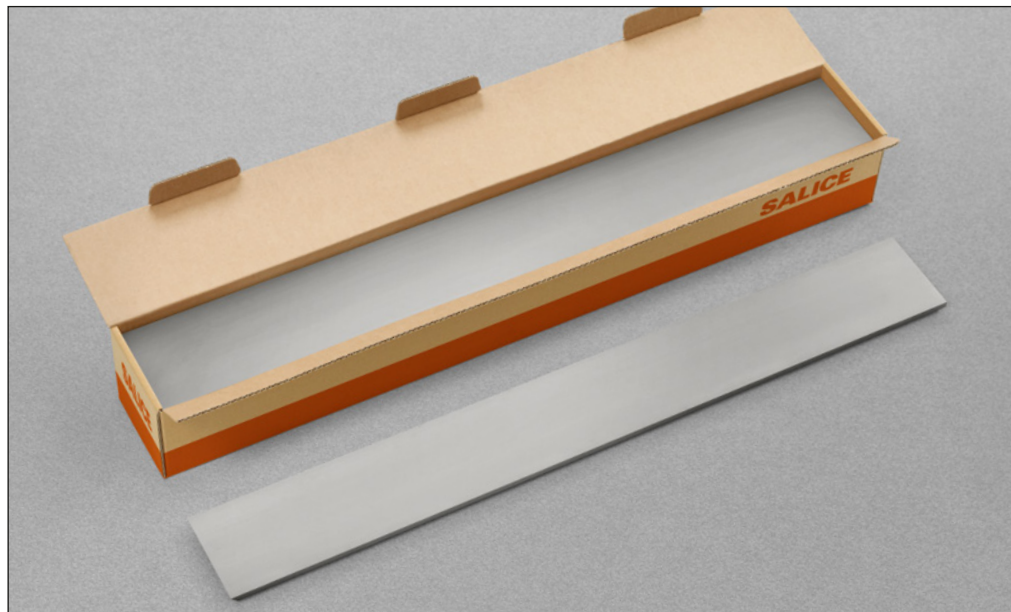
Composizione codice (esempio):

AMPBX36XXXX

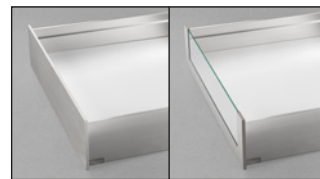


Quantità minima ordine: 10 scatole per misura

Profili frontali tagliati a misura



Profilo frontale H 104 mm



Profilo frontale H 180 mm



Profilo frontale H 77 mm



PROFILO FRONTALE H 104 mm CASSETTO 4 LATI	CODICE	SCATOLA	PALLET
Larghezza profilo 556 mm	AMFMX4_XXXX	3 pz 12 viti per frontale in alluminio incluse	240 pz
Larghezza profilo 856 mm			240 pz
Larghezza profilo 1156 mm			240 pz

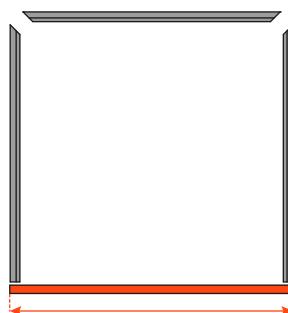
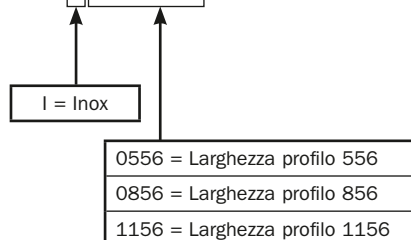
PROFILO FRONTALE H 104 mm CASSETTO 4 LATI CON INSERTO IN VETRO	CODICE	SCATOLA	PALLET
Larghezza profilo 556 mm	AMFMV4_XXXX	3 pz 12 viti per frontale in alluminio incluse	240 pz
Larghezza profilo 856 mm			240 pz
Larghezza profilo 1156 mm			240 pz

PROFILO FRONTALE H 180 mm CASSETTO 4 LATI CON INSERTO IN VETRO	CODICE	SCATOLA	PALLET
Larghezza profilo 556 mm	AMFAV4_XXXX	3 pz 24 viti per frontale in alluminio incluse	240 pz
Larghezza profilo 856 mm			240 pz
Larghezza profilo 1156 mm			240 pz

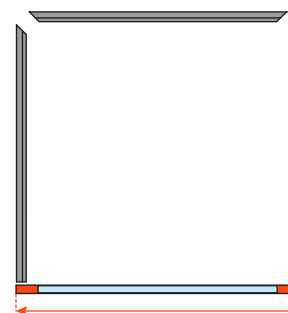
PROFILO FRONTALE H 77 mm CASSETTO 4 LATI	CODICE	SCATOLA	PALLET
Larghezza profilo 556 mm	AMFBX4_XXXX	3 pz 12 viti per frontale in alluminio incluse	240 pz
Larghezza profilo 856 mm			240 pz
Larghezza profilo 1156 mm			240 pz

Composizione codice (esempio):

AMFBX4I0556



Larghezza profilo
556 / 856 / 1156 mm

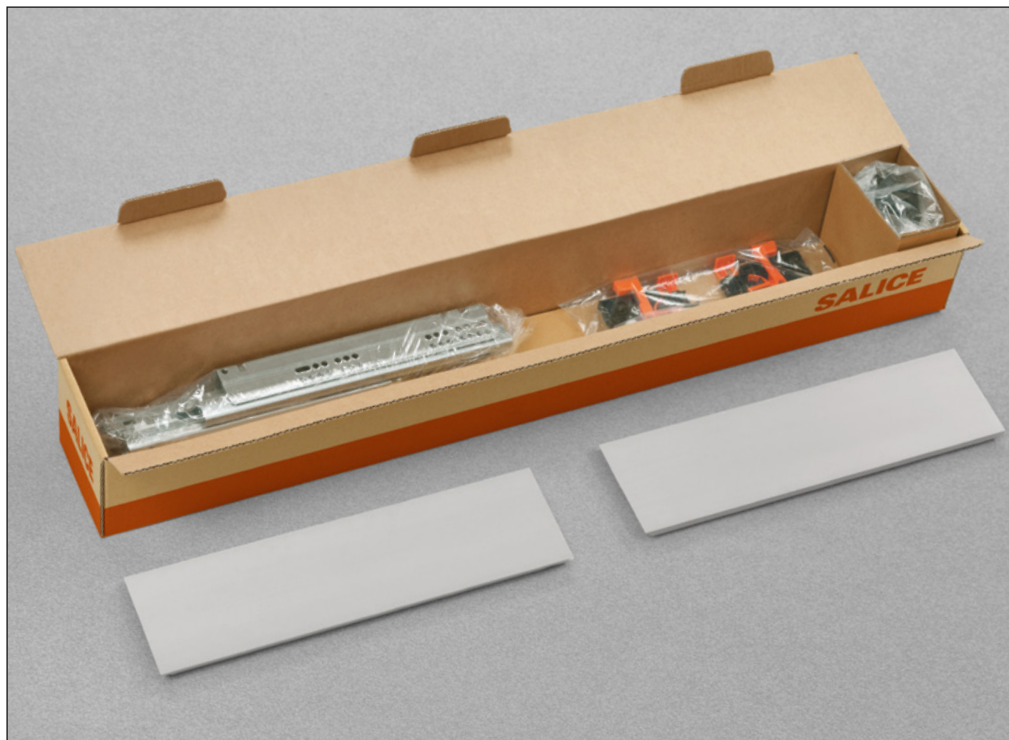


Larghezza profilo
556 / 856 / 1156 mm

Imballo industriale


	COMPONENTI	CODICE	SCATOLA	PALLET
	Giunzione frontale	AMGPXA3	200 pz	8000 pz
	Aggancio frontale, viti per frontale in legno incluse ø 3.5 x 20 mm	SMGP12A3XA	200 pz	8000 pz
	Giunzione posteriore sinistra	AMGPSP3	100 pz	4000 pz
	Giunzione posteriore destra	AMGDP3	100 pz	4000 pz
	Squadretta di fissaggio media	SMGP89P3MA	200 pz	8000 pz
	Squadretta di fissaggio alta	SMGP89P3AA	200 pz	4000 pz
	Placchetta marchiata con logo coniato	SCCX83H9	5000 pz	30000 pz
	Placchetta marchiata con logo serigrafato	SCCX83H9	5000 pz	30000 pz
	Supporti per fondo cassetto	AMSRX33	50 pz per tipo	3600 pz
	Spina per fondo spessore 15 mm ø 5 mm	SMGP15X4XA	200 pz	2000 pz
	Spina stabilizzatrice per cassette 2 lati ø 6 mm Foratura sul frontale ø 5 mm	SMGP21X4XA	200 pz	2000 pz

Contiene l'occorrente per il montaggio di 1 cassetto completo



Cassetto 2 lati H 104 mm



Cassetto 2 lati H 180 mm



Cassetto 2 lati H 77 mm



PROFILO LATERALE H 104 mm CASSETTO 2 LATI	CODICE	SCATOLA	PALLET
Lunghezza profilo fino a 600 mm	AM_ M2_0XXX	1 cassetto completo	80 pz

PROFILO LATERALE H 180 mm CASSETTO 2 LATI	CODICE	SCATOLA	PALLET
Lunghezza profilo fino a 600 mm	AM_ A2_0XXX	1 cassetto completo	80 pz

PROFILO LATERALE H 77 mm CASSETTO 2 LATI	CODICE	SCATOLA	PALLET
Lunghezza profilo fino a 600 mm	AM_ B2_0XXX	1 cassetto completo	80 pz

Composizione codice (esempio):

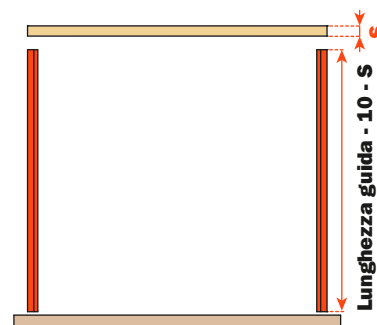
AM13B260XXX

1 = Self Closing
2 = Smove
3 = Push

1 = Clip 1D
3 = Clip 3D

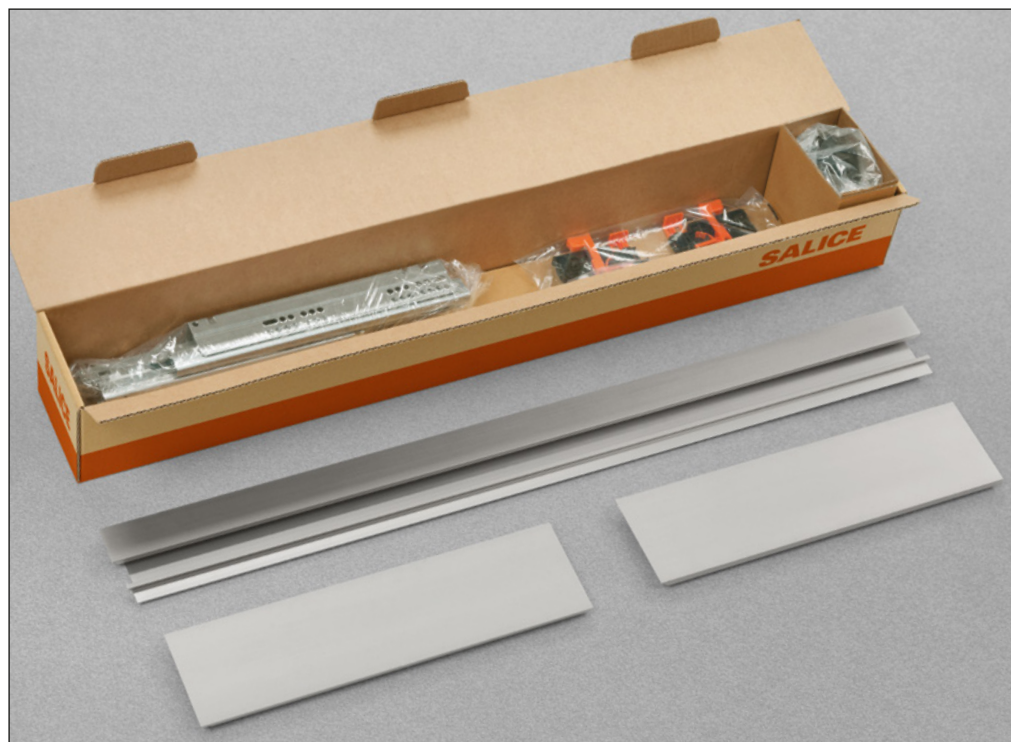
1 = Bianco
6 = Titanio
C = Champagne
I = Inox

Lunghezza guida - 10 - s
LUNGHEZZA GUIDA
250
270
300
350
400
450
470
500
550
600



Quantità minima ordine: 10 scatole per misura

Contiene l'occorrente per il montaggio di 1 cassetto completo



Cassetto 3 lati H 104 mm



Cassetto 3 lati H 180 mm



Cassetto 3 lati H 77 mm



PROFILO LATERALE H 104 mm CASSETTO 3 LATI	CODICE	SCATOLA	PALLET
Larghezza cassetto fino a 600 mm	AM_ M3_OXXXRRRR	1 cassetto completo	80 pz
Larghezza cassetto fino a 900 mm	AM_ M3_OXXXRRRR	1 cassetto completo	40 pz
Larghezza cassetto fino a 1200 mm	AM_ M3_OXXXRRRR	1 cassetto completo	40 pz

PROFILO LATERALE H 180 mm CASSETTO 3 LATI	CODICE	SCATOLA	PALLET
Larghezza cassetto fino a 600 mm	AM_ A3_OXXXRRRR	1 cassetto completo	80 pz
Larghezza cassetto fino a 900 mm	AM_ A3_OXXXRRRR	1 cassetto completo	40 pz
Larghezza cassetto fino a 1200 mm	AM_ A3_OXXXRRRR	1 cassetto completo	40 pz

PROFILO LATERALE H 77 mm CASSETTO 3 LATI	CODICE	SCATOLA	PALLET
Larghezza cassetto fino a 600 mm	AM_ B3_OXXXRRRR	1 cassetto completo	80 pz
Larghezza cassetto fino a 900 mm	AM_ B3_OXXXRRRR	1 cassetto completo	40 pz
Larghezza cassetto fino a 1200 mm	AM_ B3_OXXXRRRR	1 cassetto completo	40 pz

Composizione codice (esempio):

AM13B360XXXRRRR ← Larghezza interna mobile - 17

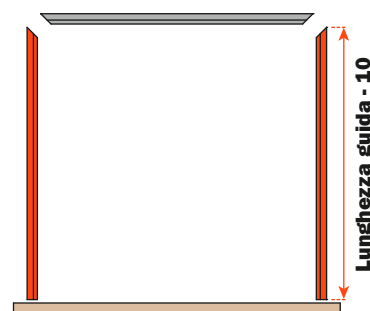
- 1 = Self Closing
- 2 = Smove
- 3 = Push

- 1 = Clip 1D
- 3 = Clip 3D

- 1 = Bianco
- 6 = Titanio
- C = Champagne
- I = Inox

Lunghezza guida - 10

LUNGHEZZA GUIDA
250
270
300
350
400
450
470
500
550
600



Quantità minima ordine: 10 scatole per misura

Lineabox - 2 lati - H 104 mm

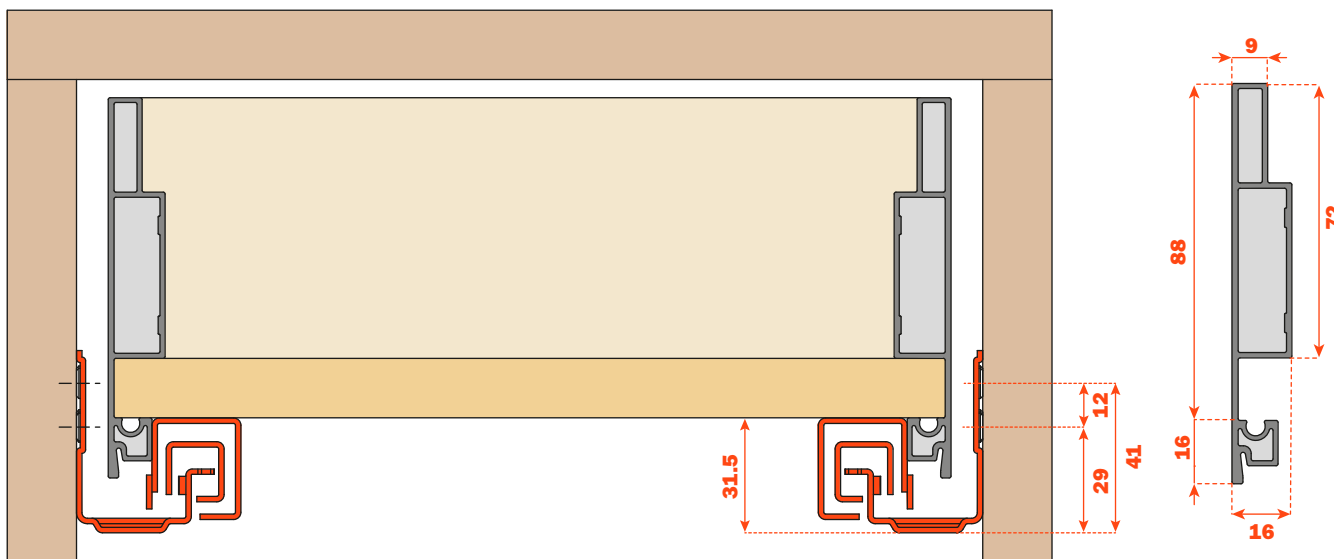


Sponde metalliche Lineabox, frontale e retro in legno.
Altezza fianco 104 mm - Altezza interna 72 mm
Per tutte le guide Futura estrazione totale:
655 - 6557 - 6555 (vedere catalogo generale "Guide e cassetti").

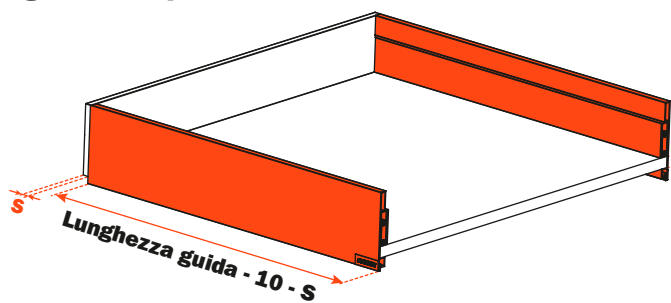
- Sistema di assemblaggio rapido, senza utilizzo di macchine o dime.
- Montaggio e smontaggio ad innesto rapido del frontale.
- Regolazione verticale, laterale e di profondità del cassetto con le clip di aggancio delle guide.
- Spessore fondo:
 - 16 mm
 - 15 mm con spina SMGP15X4XA
- Materiale: alluminio
- Taglio delle spondine a 90°
- Finiture: - Inox
 - Champagne
 - Titanio
 - Bianco

Misure di ingombro con guide Futura estrazione totale

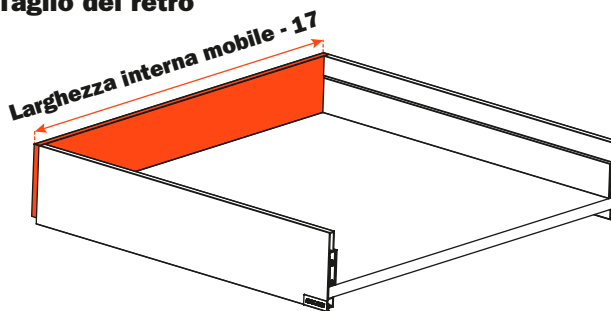
Spessore della sponda metallica



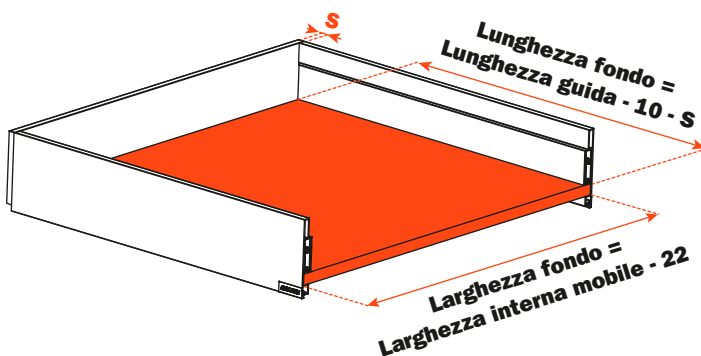
Taglio delle spondine



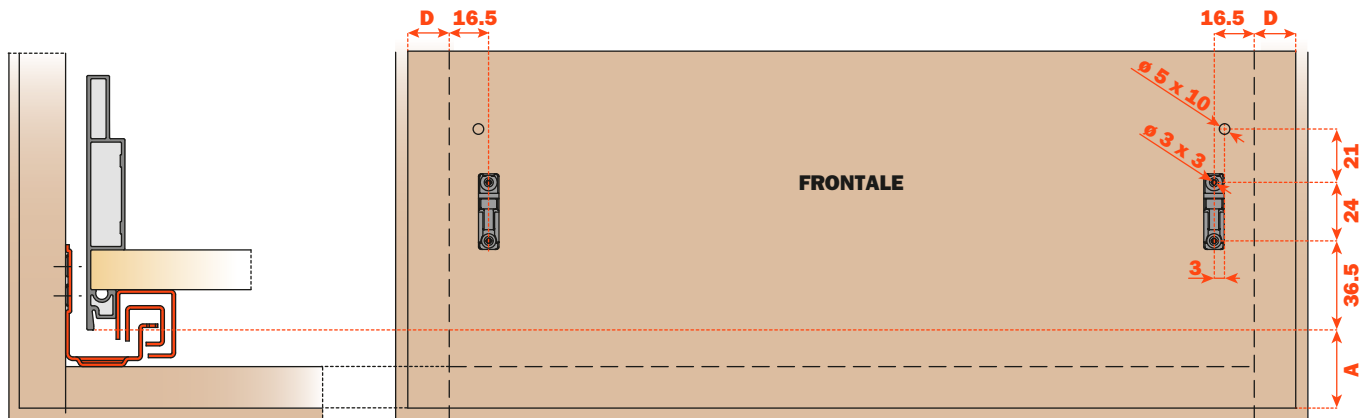
Taglio del retro



Taglio del fondo



Foratura del frontale

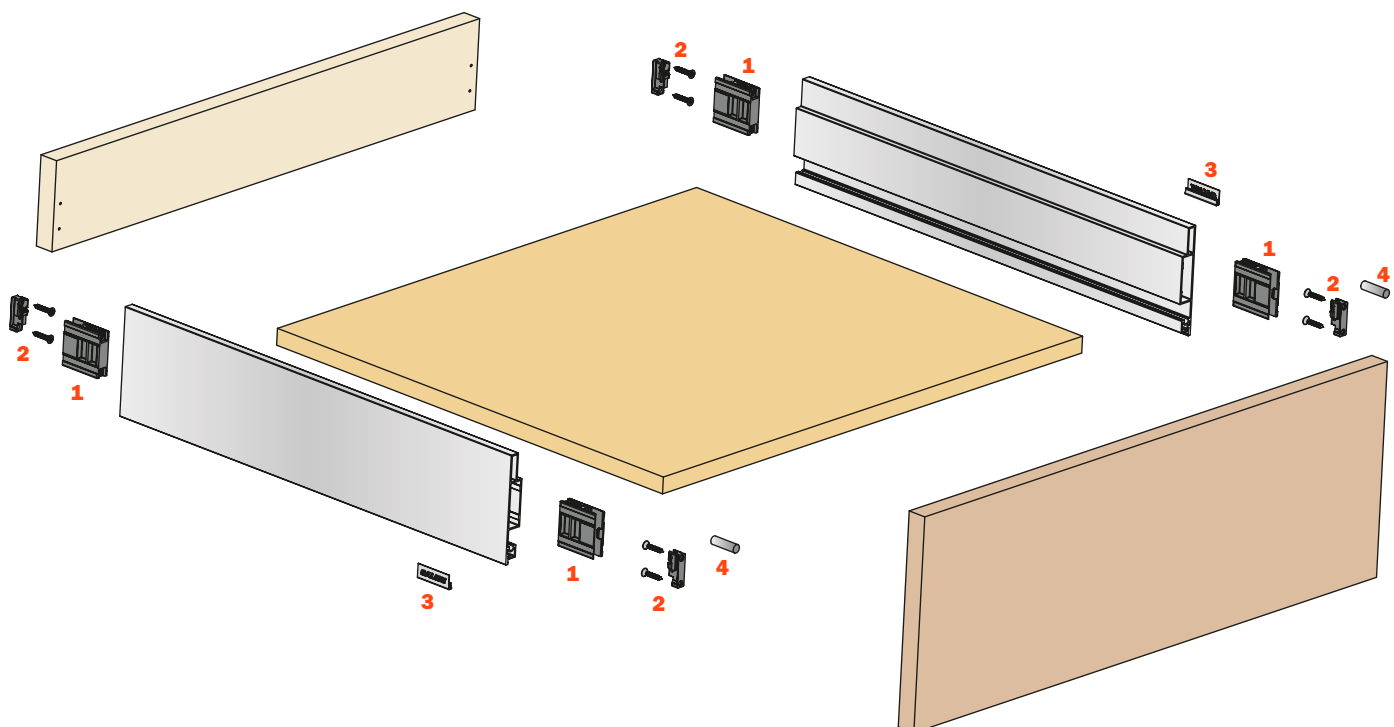


Foratura del retro

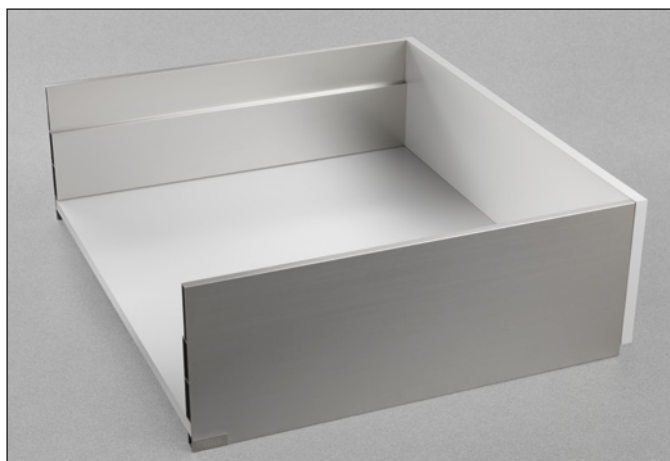


Elementi del cassetto

- | | |
|---|---------------------|
| 1 Giunzione frontale AMGPA3 | Nr. 4 pz |
| 2 Aggancio frontale SMGP12A3XA | Nr. 4 pz |
| 3 Placchetta marchiata
(Logo coniato SCCX83H9 - Logo serigrafato SCXX83H9) | Nr. 2 pz (optional) |
| 4 Spina stabilizzatrice per cassette 2 lati \varnothing 6 mm
Foratura sul frontale \varnothing 5 mm SMGP21X4XA | Nr. 2 pz (optional) |



Lineabox - 2 lati - H 180 mm

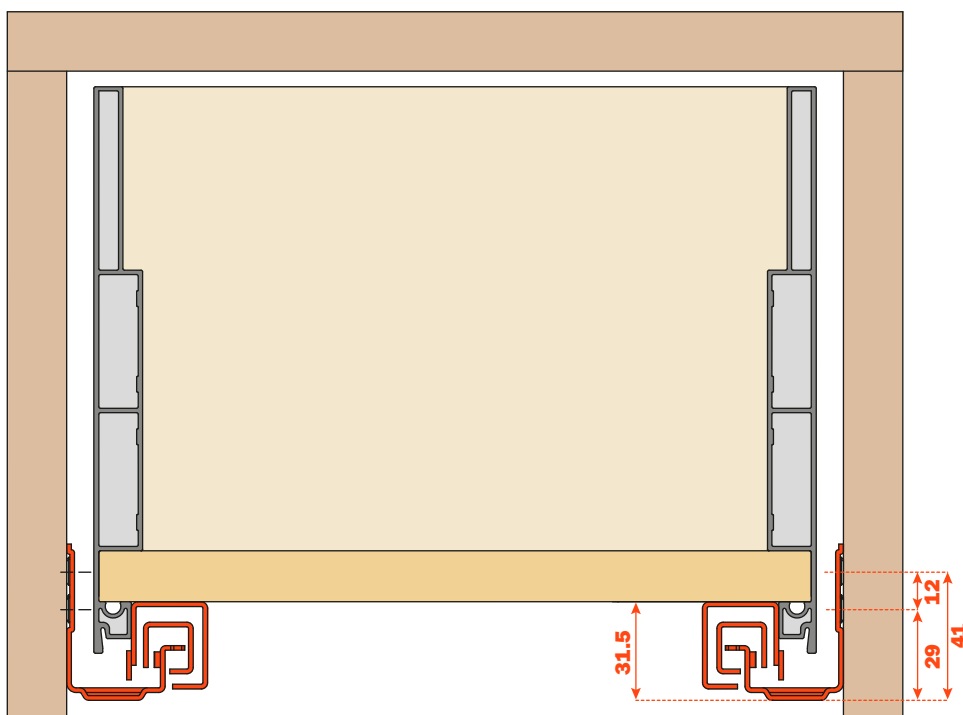


Sponde metalliche Lineabox, frontale e retro in legno.
Altezza fianco 180 mm - Altezza interna 148 mm
Per tutte le guide Futura estrazione totale:
655 - 6557 - 6555 (vedere catalogo generale "Guide e cassetti").

- Sistema di assemblaggio rapido, senza utilizzo di macchine o dime.
- Montaggio e smontaggio ad innesto rapido del frontale.
- Regolazione verticale, laterale e di profondità del cassetto con le clip di aggancio delle guide.
- Spessore fondo:
 - 16 mm
 - 15 mm con spina SMGP15X4XA
- Materiale: alluminio
- Taglio delle spondine a 90°
- Finiture:
 - Inox
 - Champagne
 - Titanio
 - Bianco

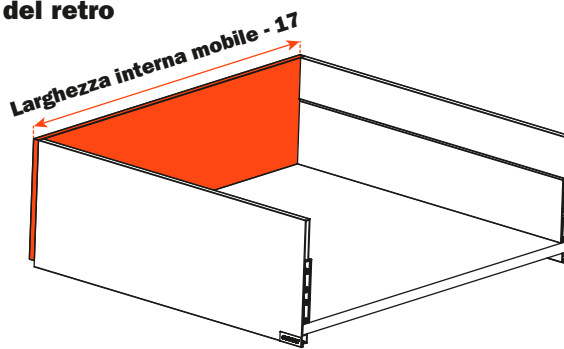
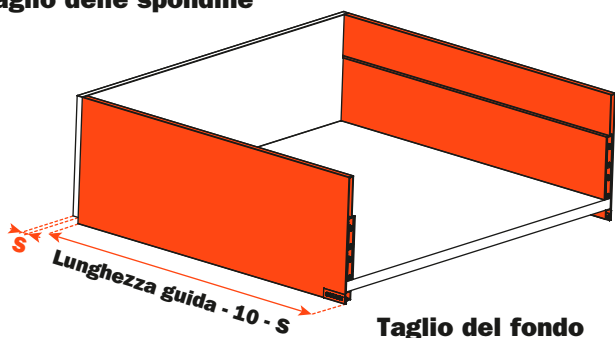
Misure di ingombro con guide Futura estrazione totale

Spessore della sponda metallica

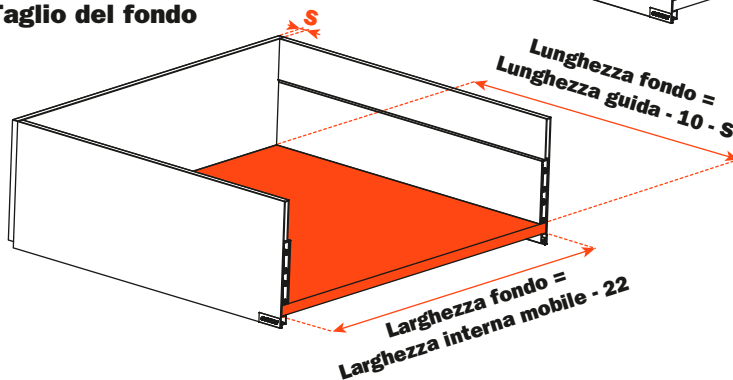


Taglio delle spondine

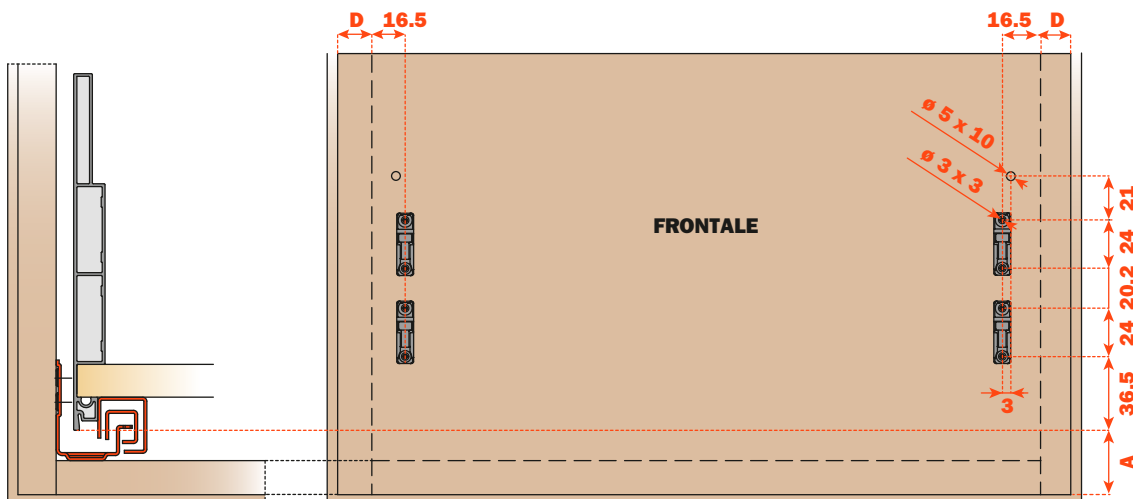
Taglio del retro



Taglio del fondo



Foratura del frontale

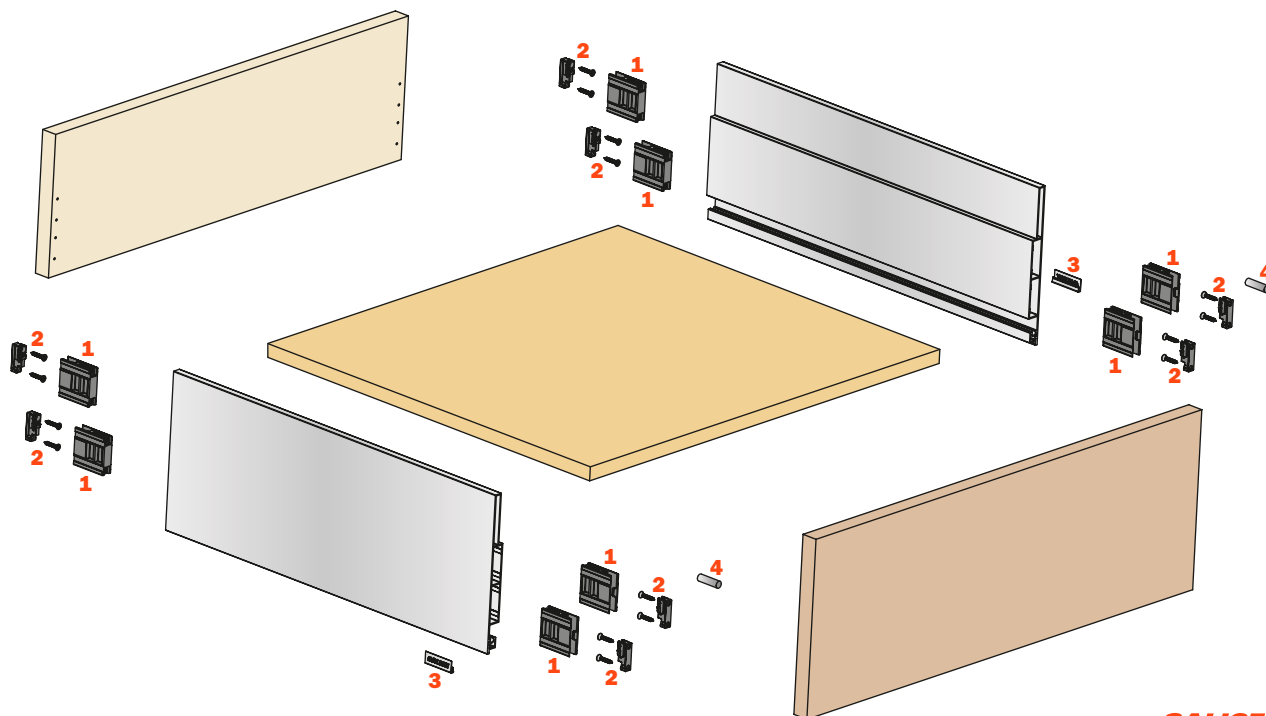


Foratura del retro



Elementi del cassetto

- | | |
|---|---------------------|
| 1 Giunzione frontale AMGPA3 | Nr. 8 pz |
| 2 Aggancio frontale SMGP12A3XA | Nr. 8 pz |
| 3 Placchetta marchiata
(Logo coniato SCCX83H9 - Logo serigrafato SCXX83H9) | Nr. 2 pz (optional) |
| 4 Spina stabilizzatrice per cassette 2 lati ø 6 mm
Foratura sul frontale ø 5 mm SMGP21X4XA | Nr. 2 pz (optional) |



Lineabox - 2 lati - H 77 mm

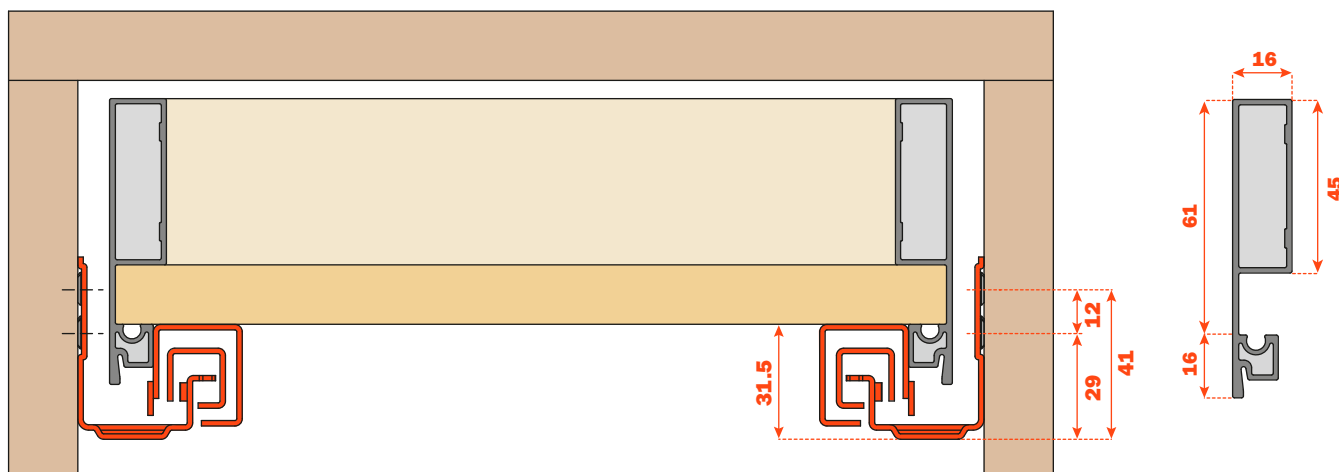


Sponde metalliche Lineabox, frontale e retro in legno.
Altezza fianco 77 mm - Altezza interna 45 mm
Per tutte le guide Futura estrazione totale:
655 - 6557 - 6555 (vedere catalogo generale "Guide e cassetti").

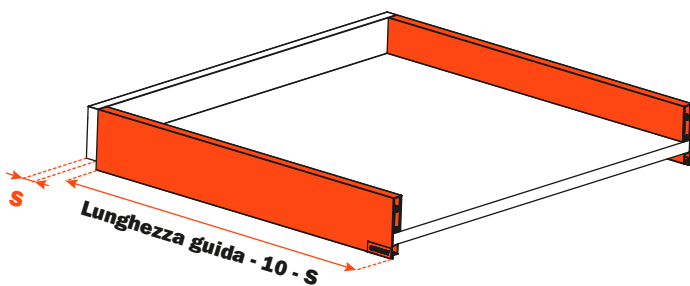
- Sistema di assemblaggio rapido, senza utilizzo di macchine o dime.
- Montaggio e smontaggio ad innesto rapido del frontale.
- Regolazione verticale, laterale e di profondità del cassetto con le clip di aggancio delle guide.
- Spessore fondo:
 - 16 mm
 - 15 mm con spina SMGP15X4XA
- Materiale: alluminio
- Taglio delle spondine a 90°
- Finiture:
 - Inox
 - Champagne
 - Titanio
 - Bianco

Misure di ingombro con guide Futura estrazione totale

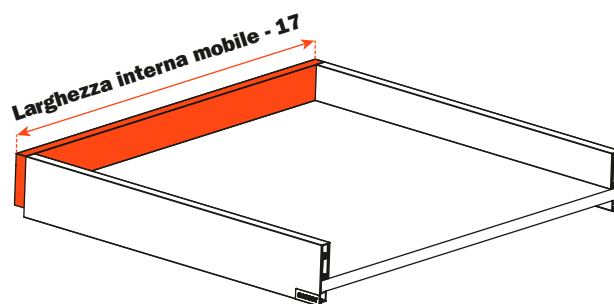
Spessore della sponda metallica



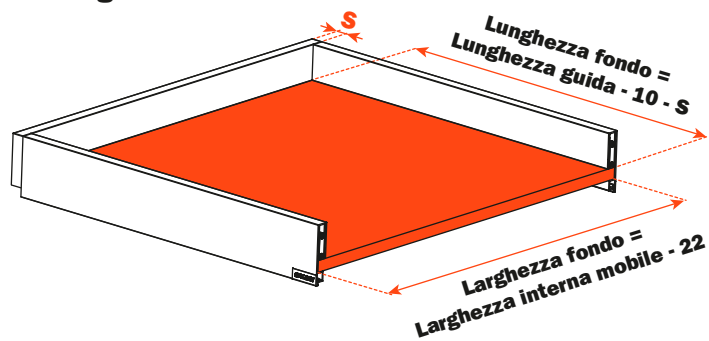
Taglio delle spondine



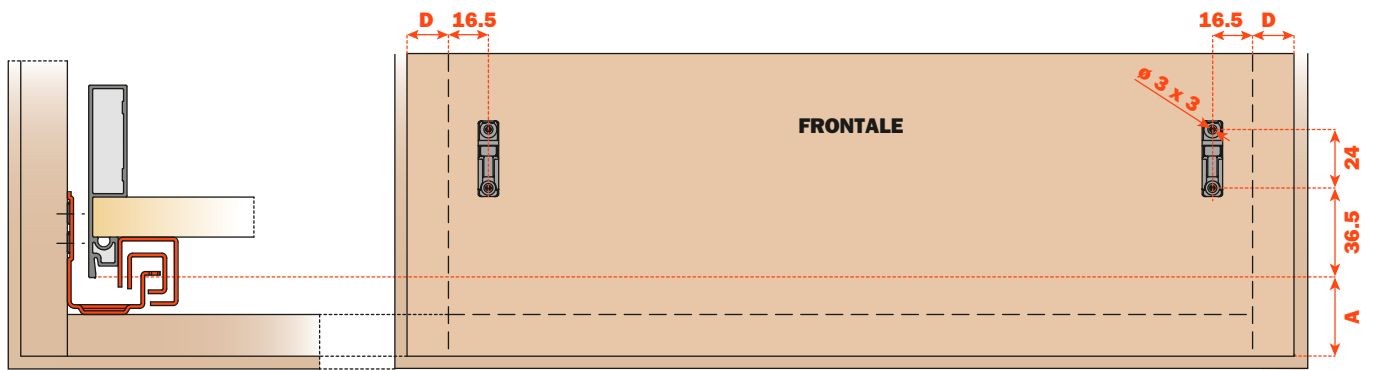
Taglio del retro



Taglio del fondo



Foratura del frontale

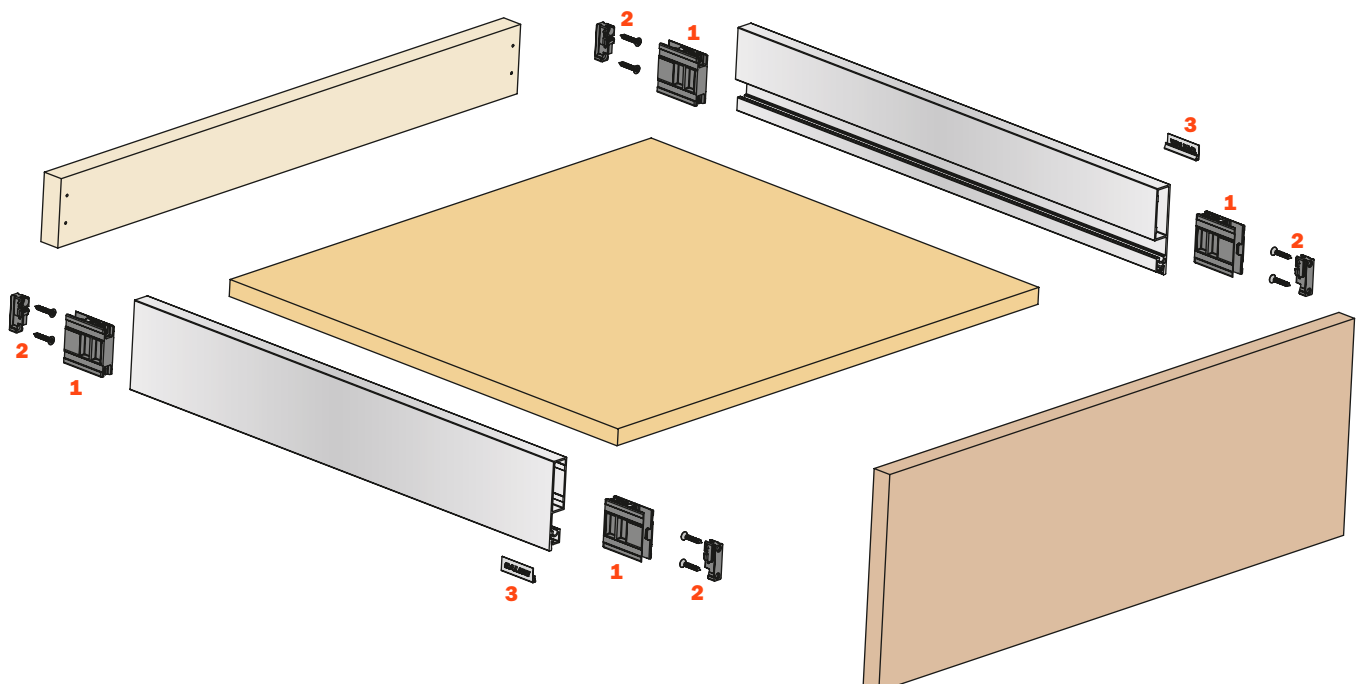


Foratura del retro

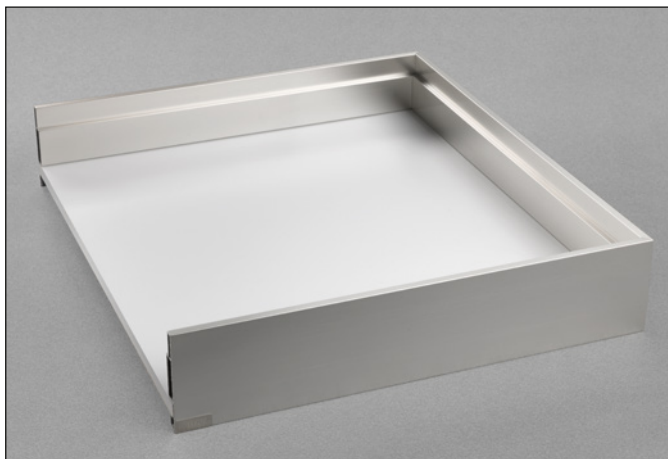


Elementi del cassetto

- | | |
|---|---------------------|
| 1 Giunzione frontale AMGPXA3 | Nr. 4 pz |
| 2 Aggancio frontale SMGP12A3XA | Nr. 4 pz |
| 3 Placchetta marchiata
(Logo coniato SCCX83H9 - Logo serigrafato SCCX83H9) | Nr. 2 pz (optional) |



Lineabox - 3 lati - H 104 mm

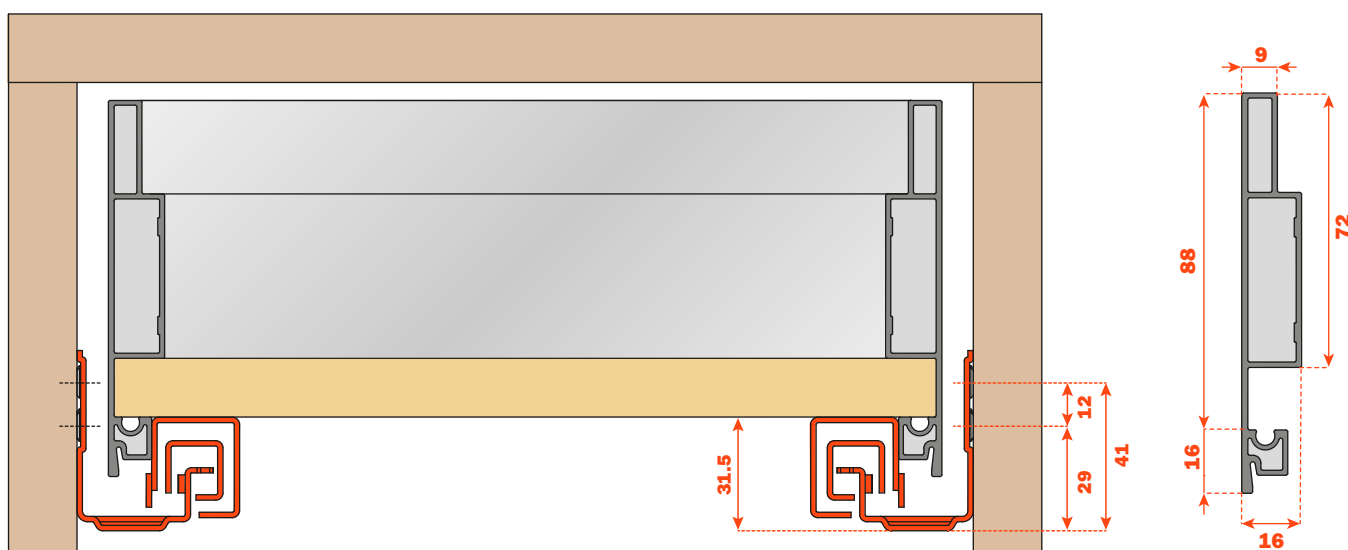


Altezza fianco 104 mm - Altezza interna 72 mm.
Per tutte le guide Futura estrazione totale:
655 - 6557 - 6555 (vedere catalogo generale "Guide e cassetti").

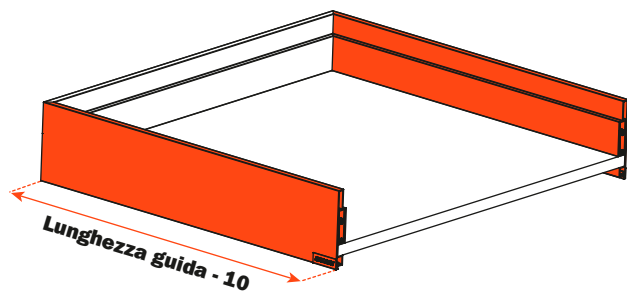
- Sistema di assemblaggio rapido, senza utilizzo di macchine o dime.
- Montaggio e smontaggio ad innesto rapido del frontale.
- Retro personalizzabile in base alla larghezza del mobile.
- Regolazione verticale, laterale e di profondità del cassetto con le clip di aggancio delle guide.
- Spessore fondo:
 - 16 mm
 - 15 mm con spina SMGP15X4XA
- Materiale: alluminio
- Taglio delle spondine e del retro a 45°
- Finiture:
 - Inox
 - Champagne
 - Titanio
 - Bianco

Misure di ingombro con guide Futura estrazione totale

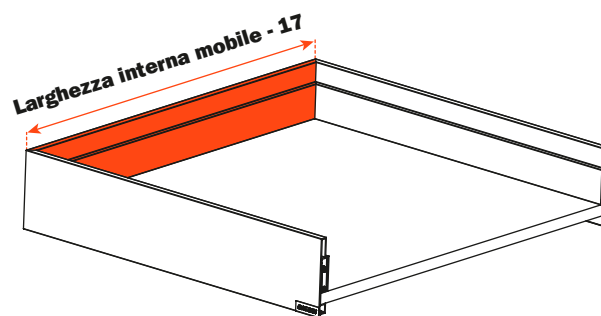
Spessore della sponda metallica



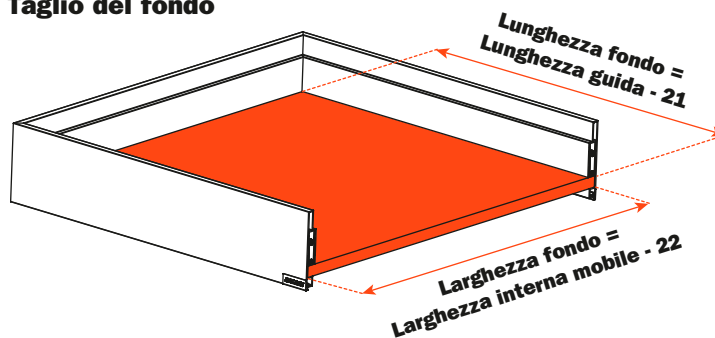
Taglio delle spondine



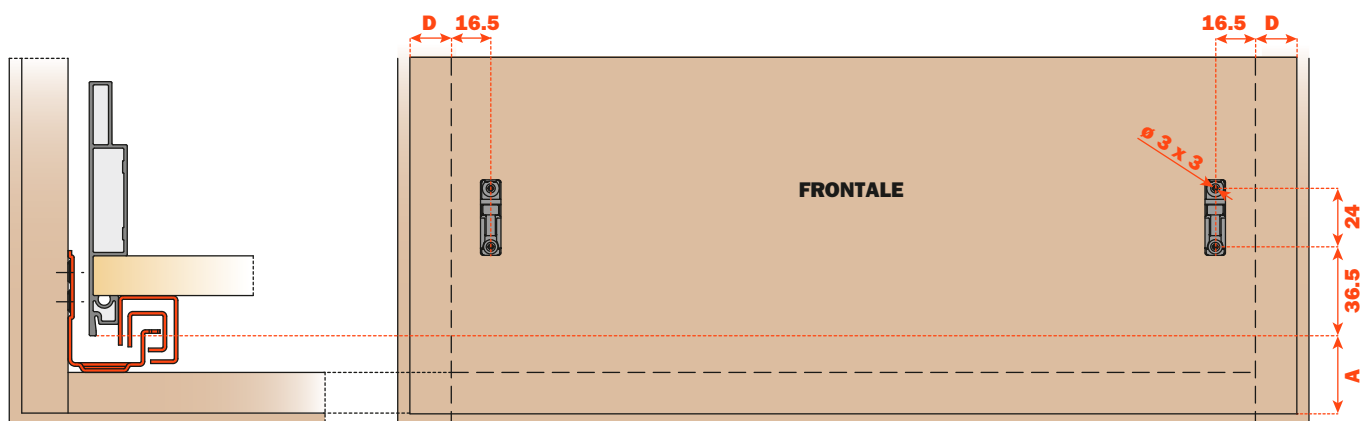
Taglio del retro



Taglio del fondo

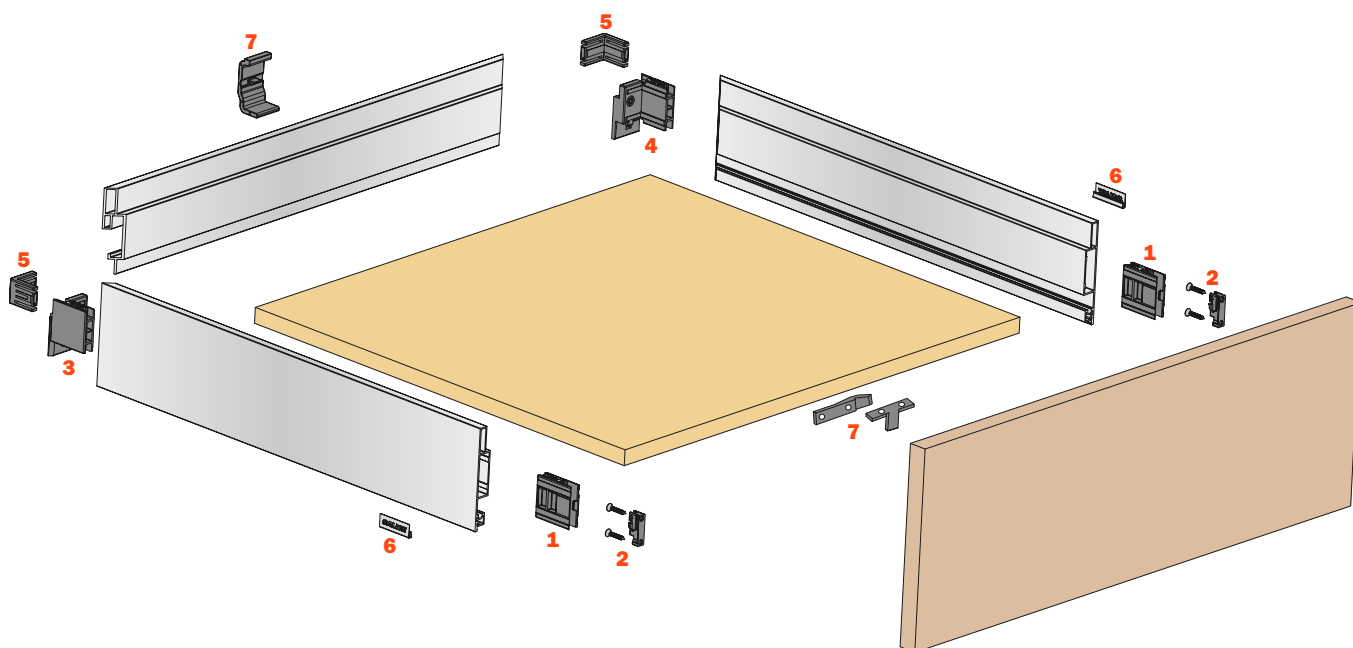


Foratura del frontale



Elementi del cassetto

- | | | |
|----------|--|-----------------------------|
| 1 | Giunzione frontale AMGPXA3 | Nr. 2 pz |
| 2 | Aggancio frontale SMGP12A3XA | Nr. 2 pz |
| 3 | Giunzione posteriore sinistra AMGPSP3 | Nr. 1 pz |
| 4 | Giunzione posteriore destra AMGPD3 | Nr. 1 pz |
| 5 | Squadretta di fissaggio media SMGP89P3MA | Nr. 2 pz |
| 6 | Placchetta marchiata
(Logo coniato SCCX83H9 - Logo serigrafato SCCX83H9) | Nr. 2 pz (optional) |
| 7 | Supporti per fondo cassetto AMSRX33 | Nr. 1 Set = 3 pz (optional) |



Lineabox - 3 lati - H 180 mm

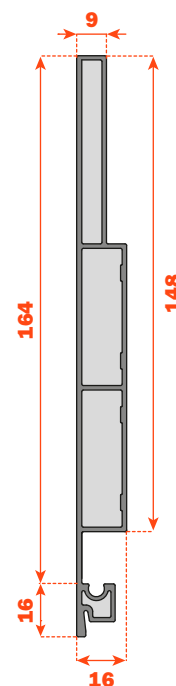
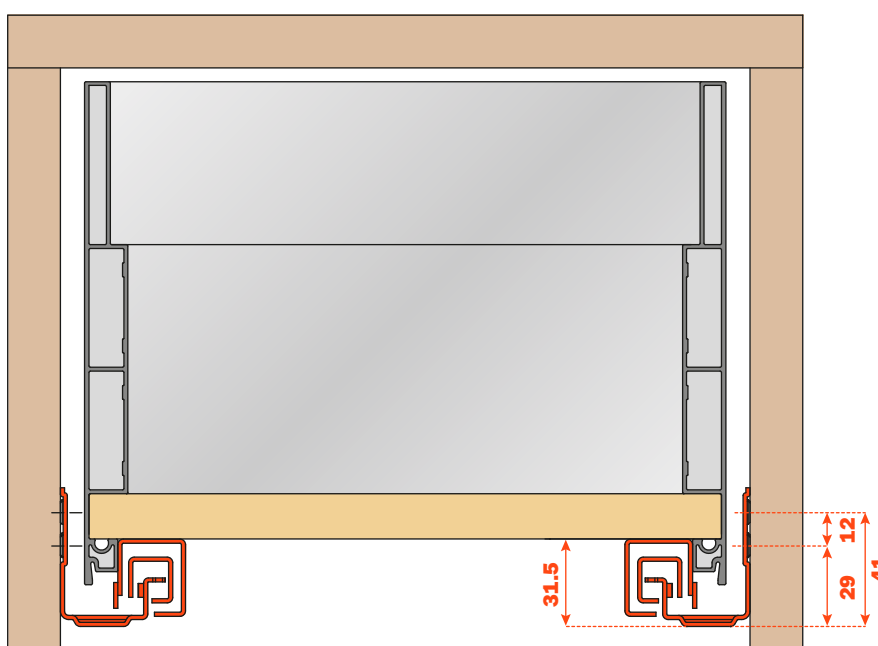


Altezza fianco 180 mm - Altezza interna 148 mm.
Per tutte le guide Futura estrazione totale:
655 - 6557 - 6555 (vedere catalogo generale "Guide e cassetti").

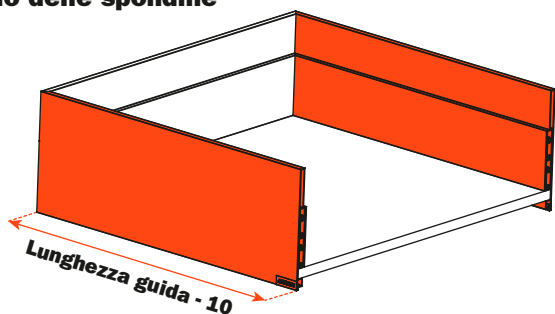
- Sistema di assemblaggio rapido, senza utilizzo di macchine o dime.
- Montaggio e smontaggio ad innesto rapido del frontale.
- Retro personalizzabile in base alla larghezza del mobile.
- Regolazione verticale, laterale e di profondità del cassetto con le clip di aggancio delle guide.
- Spessore fondo:
 - 16 mm
 - 15 mm con spina SMGP15X4XA
- Materiale: alluminio
- Taglio delle spondine e del retro a 45°
- Finiture:
 - Inox
 - Champagne
 - Titanio
 - Bianco

Misure di ingombro con guide Futura estrazione totale

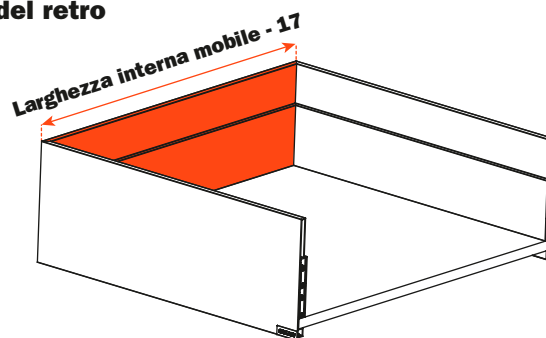
Spessore della sponda metallica



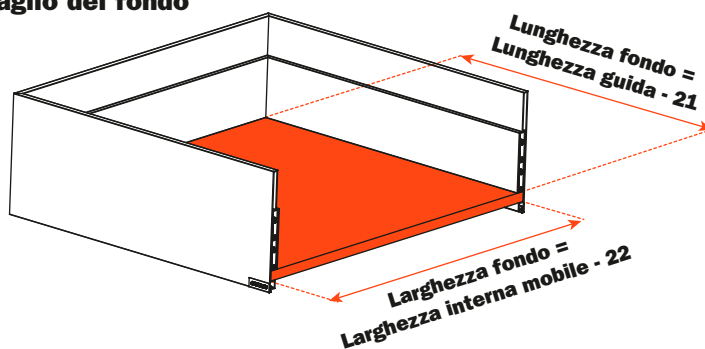
Taglio delle spondine



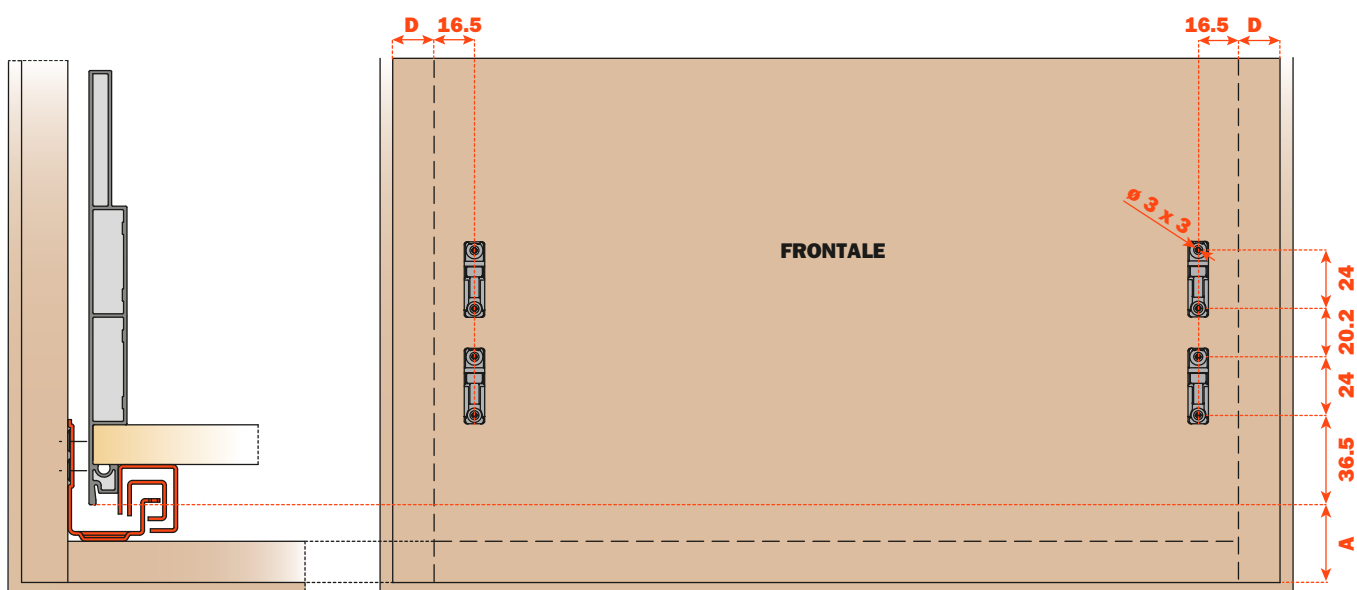
Taglio del retro



Taglio del fondo

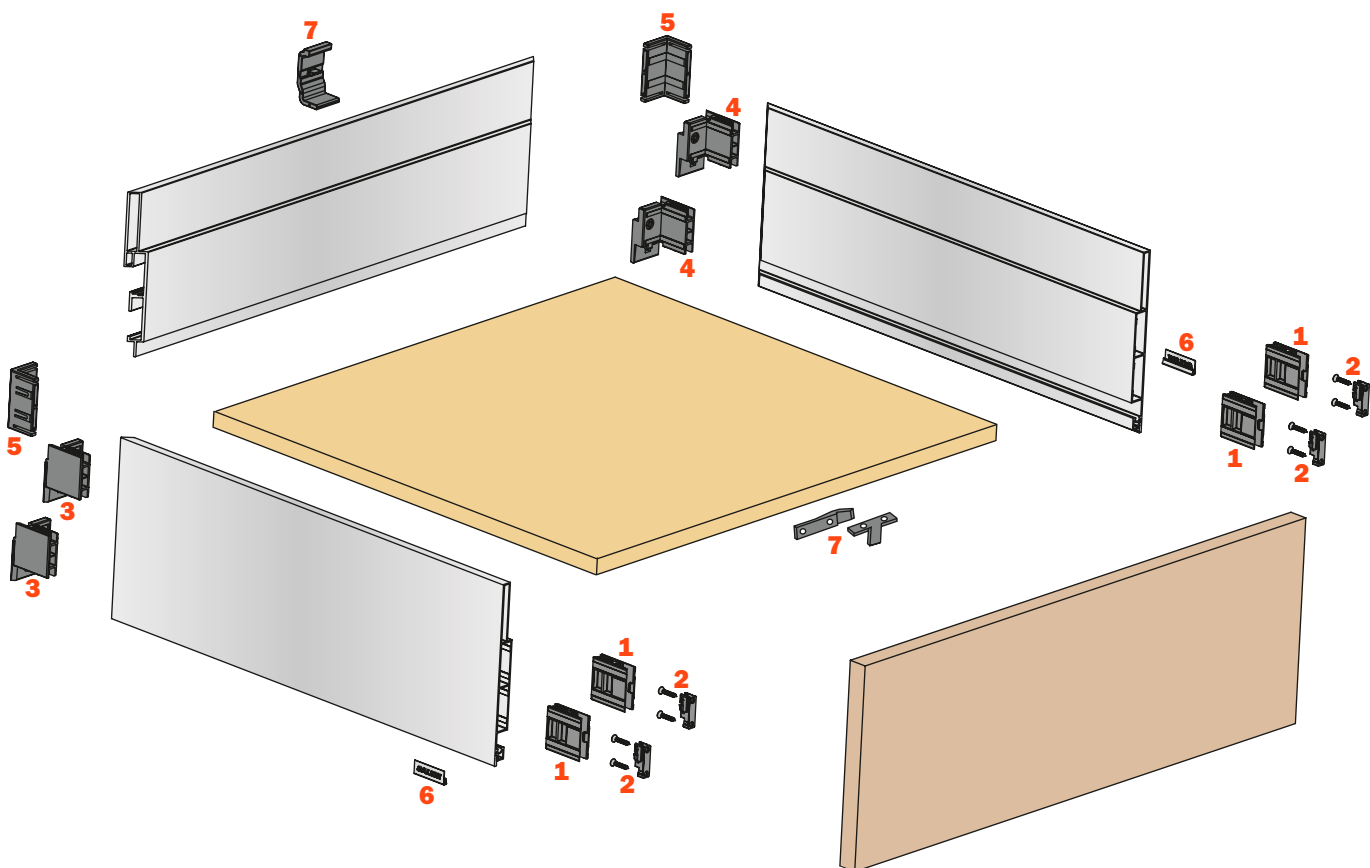


Foratura del frontale



Elementi del cassetto

- | | | |
|----------|--|-----------------------------|
| 1 | Giunzione frontale AMGPXA3 | Nr. 4 pz |
| 2 | Aggancio frontale SMGP12A3XA | Nr. 4 pz |
| 3 | Giunzione posteriore sinistra AMGPSP3 | Nr. 2 pz |
| 4 | Giunzione posteriore destra AMGDP3 | Nr. 2 pz |
| 5 | Squadretta di fissaggio alta SMGP89P3AA | Nr. 2 pz |
| 6 | Placchetta marchiata
(Logo coniato SCCX83H9 - Logo serigrafato SCXX83H9) | Nr. 2 pz (optional) |
| 7 | Supporti per fondo cassetto AMSRX33 | Nr. 1 Set = 3 pz (optional) |



Lineabox - 3 lati - H 77 mm

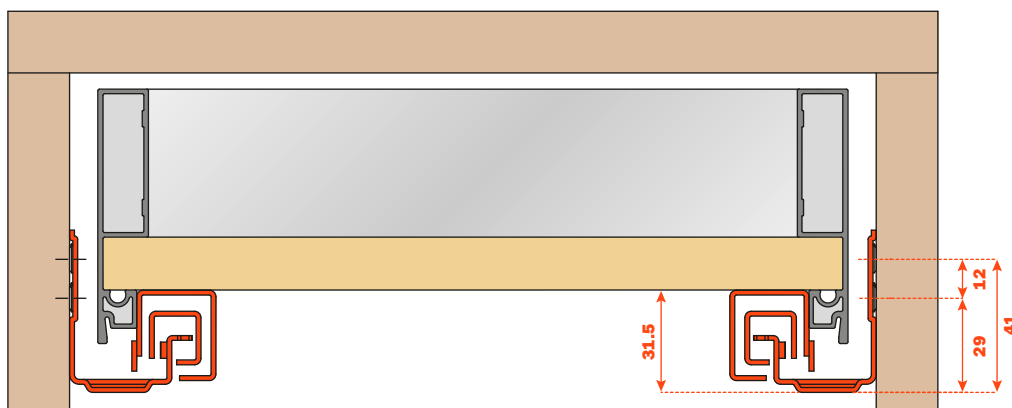


Altezza fianco 77 mm - Altezza interna 45 mm.
Per tutte le guide Futura estrazione totale:
655 - 6557 - 6555 (vedere catalogo generale "Guide e cassetti").

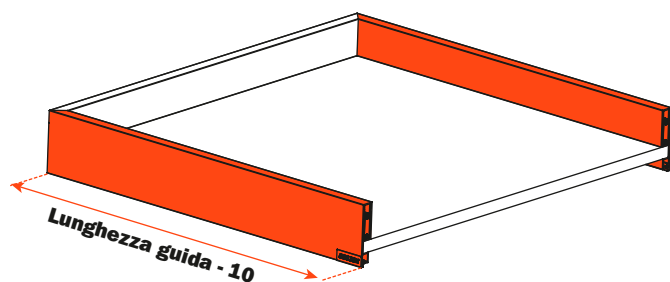
- Sistema di assemblaggio rapido, senza utilizzo di macchine o dime.
- Montaggio e smontaggio ad innesto rapido del frontale.
- Retro personalizzabile in base alla larghezza del mobile.
- Regolazione verticale, laterale e di profondità del cassetto con le clip di aggancio delle guide.
- Spessore fondo:
 - 16 mm
 - 15 mm con spina SMGP15X4XA
- Materiale: alluminio
- Taglio delle spondine e del retro a 45°
- Finiture: - Inox
 - Champagne
 - Titanio
 - Bianco

Misure di ingombro con guide Futura estrazione totale

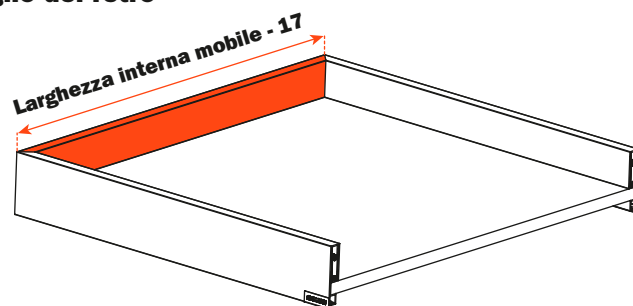
Spessore della sponda metallica



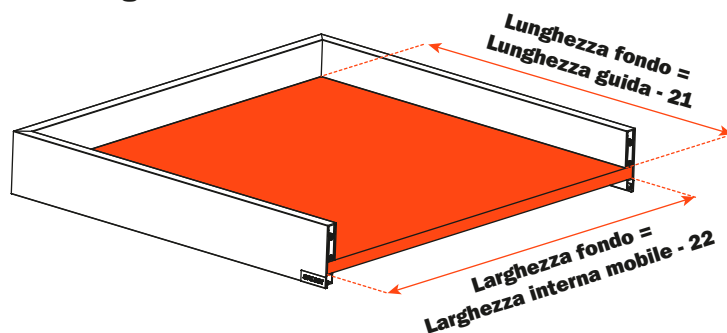
Taglio delle spondine



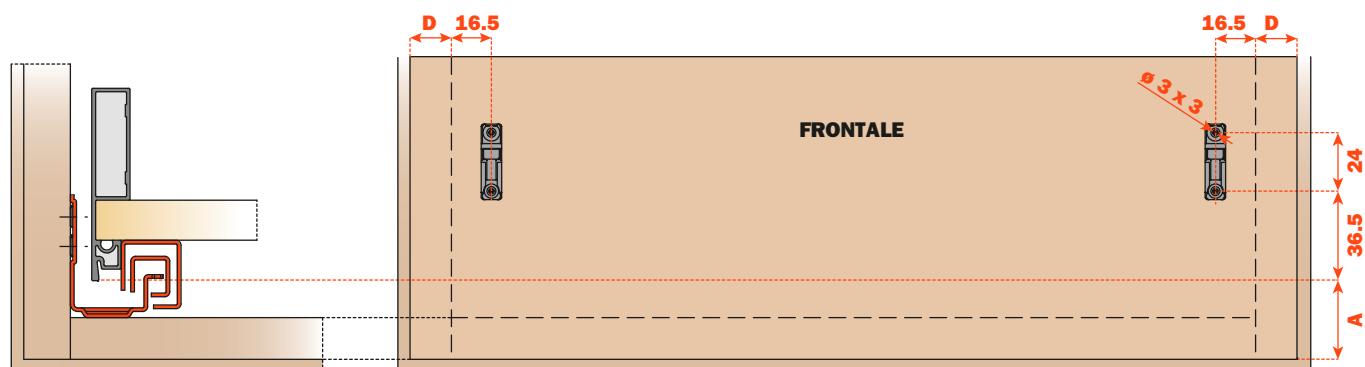
Taglio del retro



Taglio del fondo

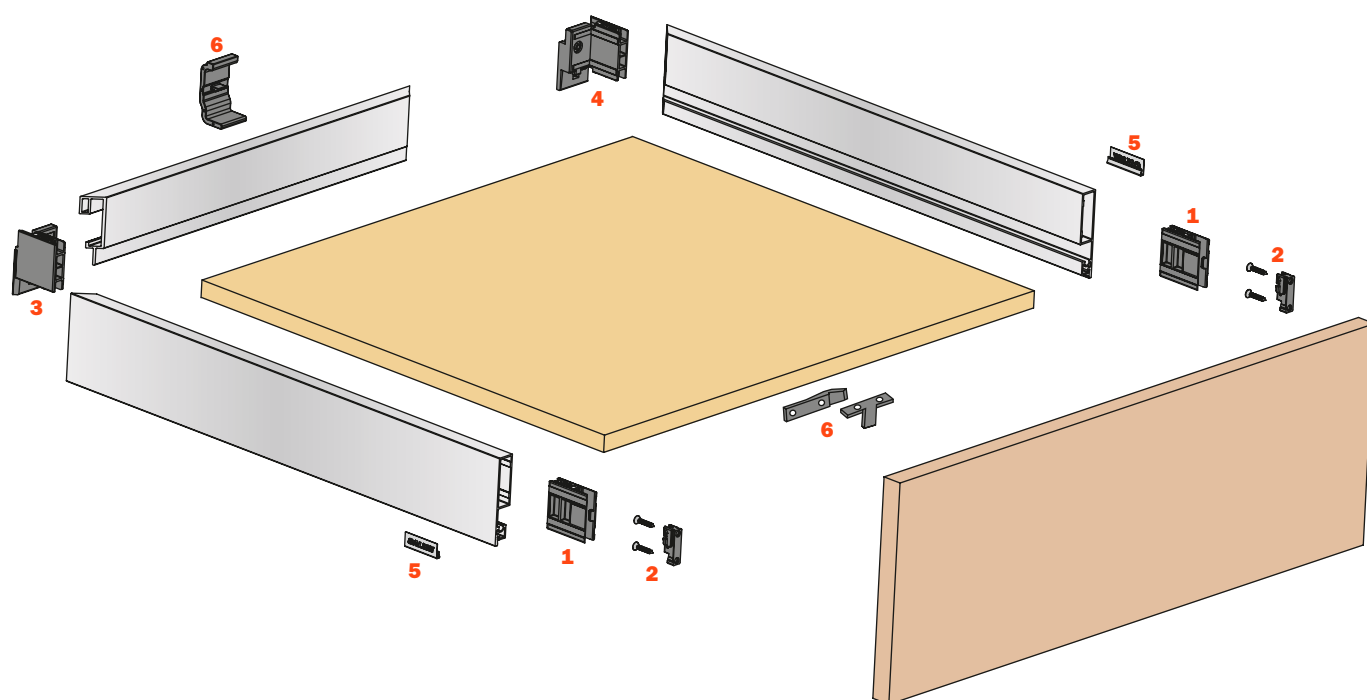


Foratura del frontale



Elementi del cassetto

- | | |
|---|-----------------------------|
| 1 Giunzione frontale AMGPXA3 | Nr. 2 pz |
| 2 Aggancio frontale SMGP12A3XA | Nr. 2 pz |
| 3 Giunzione posteriore sinistra AMGPSP3 | Nr. 1 pz |
| 4 Giunzione posteriore destra AMGPDP3 | Nr. 1 pz |
| 5 Placchetta marchiata
(Logo coniato SCCX83H9 - Logo serigrafato SCXX83H9) | Nr. 2 pz (optional) |
| 6 Supporti per fondo cassetto AMSRX33 | Nr. 1 Set = 3 pz (optional) |



Lineabox - 4 lati - H 104 mm

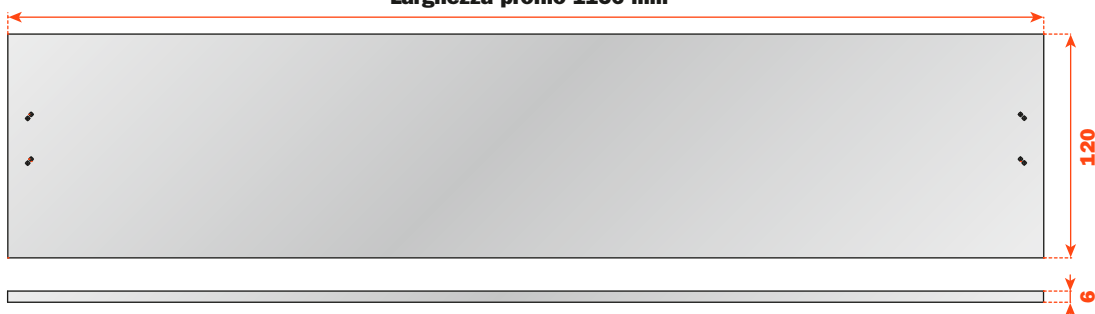


Altezza frontale 120 mm - Altezza fianco 104 mm
Altezza interna 72 mm.
Per tutte le guide Futura estrazione totale:
655 - 6557 - 6555 (vedere catalogo generale "Guide e cassetti").

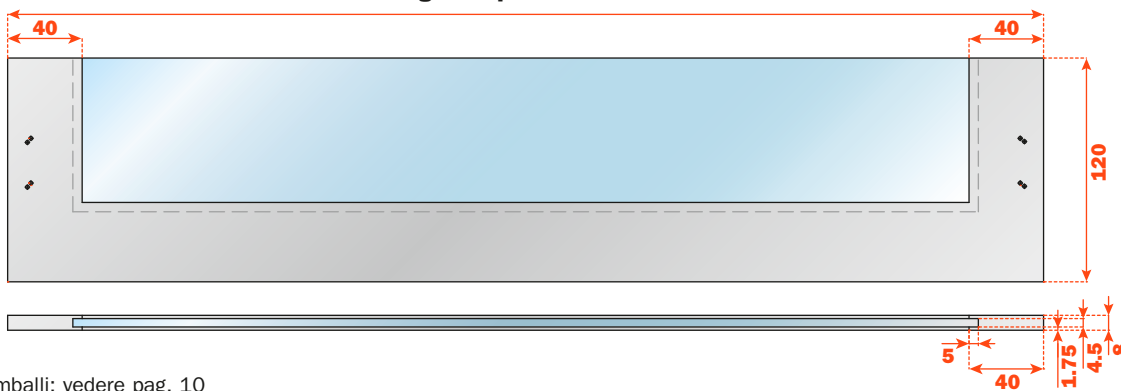
- Sistema di assemblaggio rapido, senza utilizzo di macchine o dime.
- Montaggio e smontaggio ad innesto rapido del frontale.
- Retro personalizzabile in base alla larghezza del mobile.
- Regolazione verticale, laterale e di profondità del cassetto con le clip di aggancio delle guide.
- Spessore fondo:
 - 16 mm
 - 15 mm con spina SMGP15X4XA
- Materiale: alluminio
- Profilo frontale fornito tagliato a misura e forato
- Finiture: Inox

Dimensioni del profilo frontale

Larghezza profilo 556 mm
Larghezza profilo 856 mm
Larghezza profilo 1156 mm

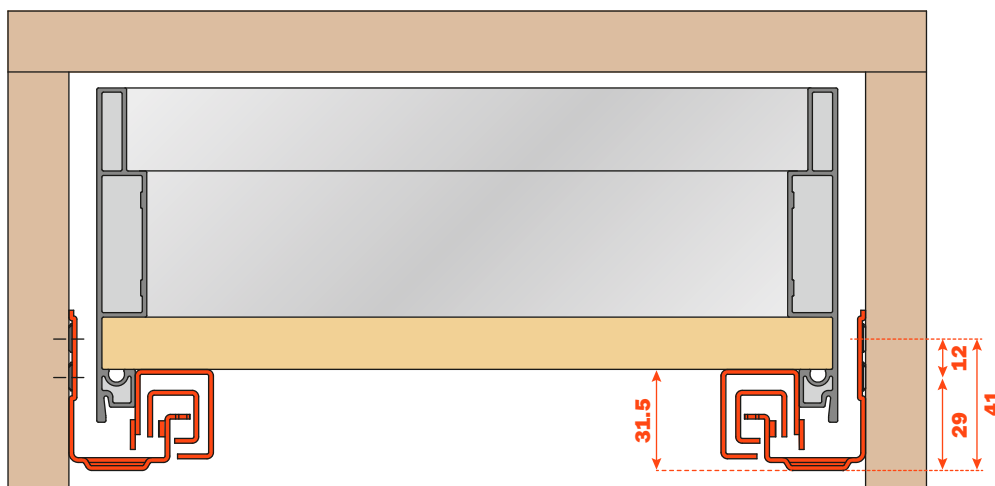


Larghezza profilo 556 mm
Larghezza profilo 856 mm
Larghezza profilo 1156 mm



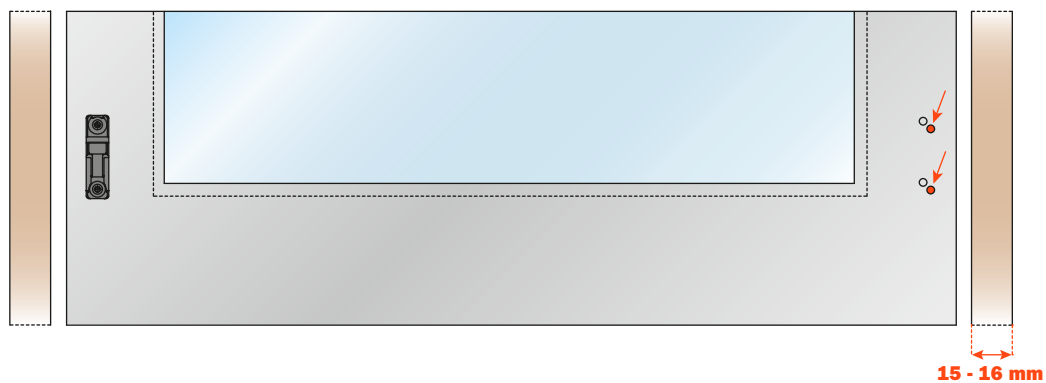
Codifica e imballi: vedere pag. 10

Misure di ingombro con guide Futura estrazione totale

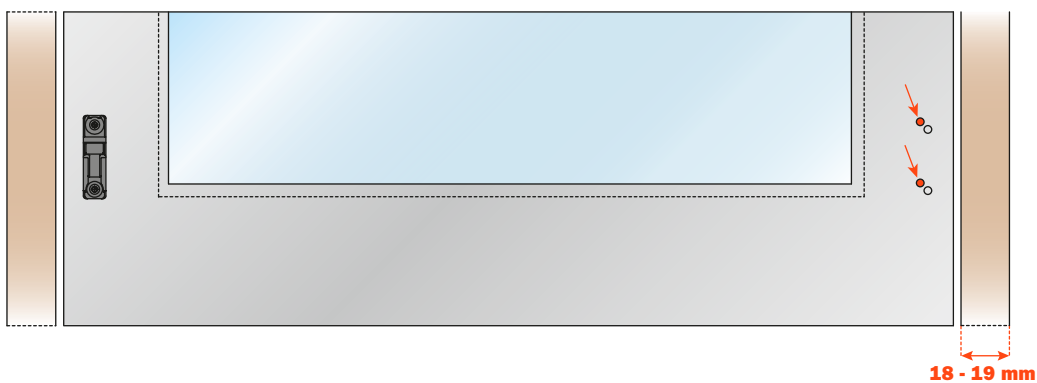


Fissaggio dell'aggancio frontale

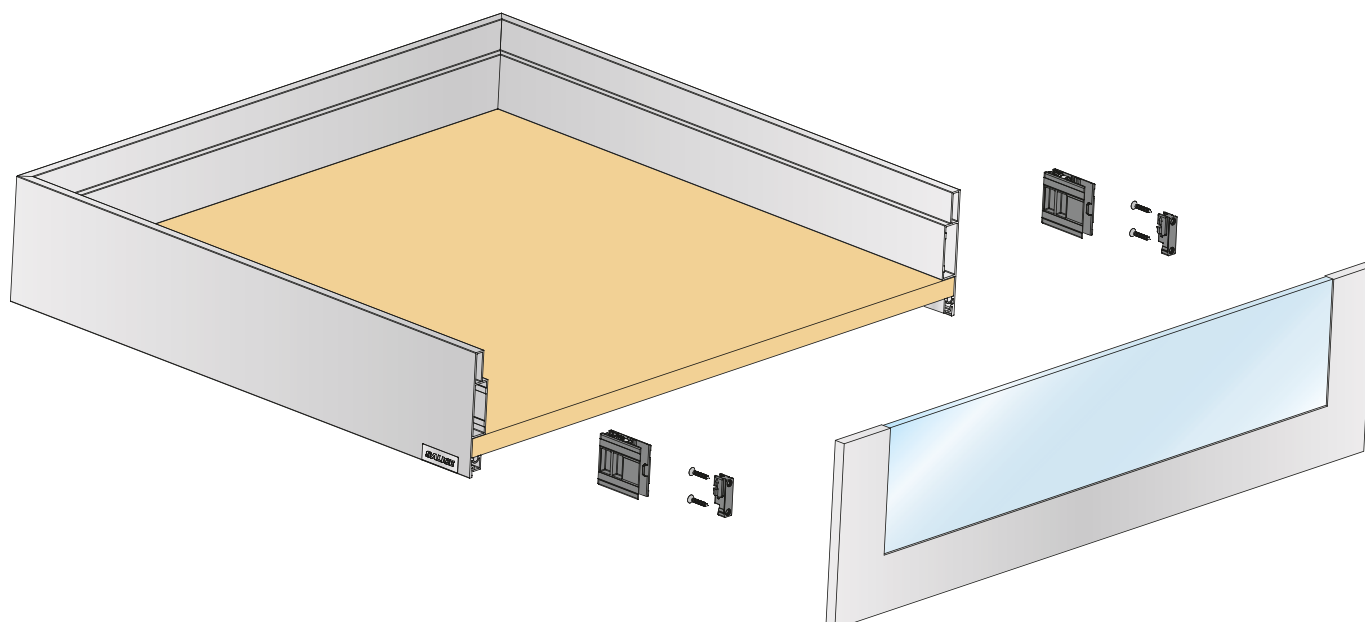
Mobili con fianchi 15 - 16 mm



Mobili con fianchi 18 - 19 mm



Elementi del cassetto



Lineabox - 4 lati - H 180 mm



Altezza frontale 197 mm - Altezza fianco 180 mm

Altezza interna 148 mm.

**Per tutte le guide Futura estrazione totale:
655 - 6557 - 6555 (vedere catalogo generale "Guide e cassetti").**

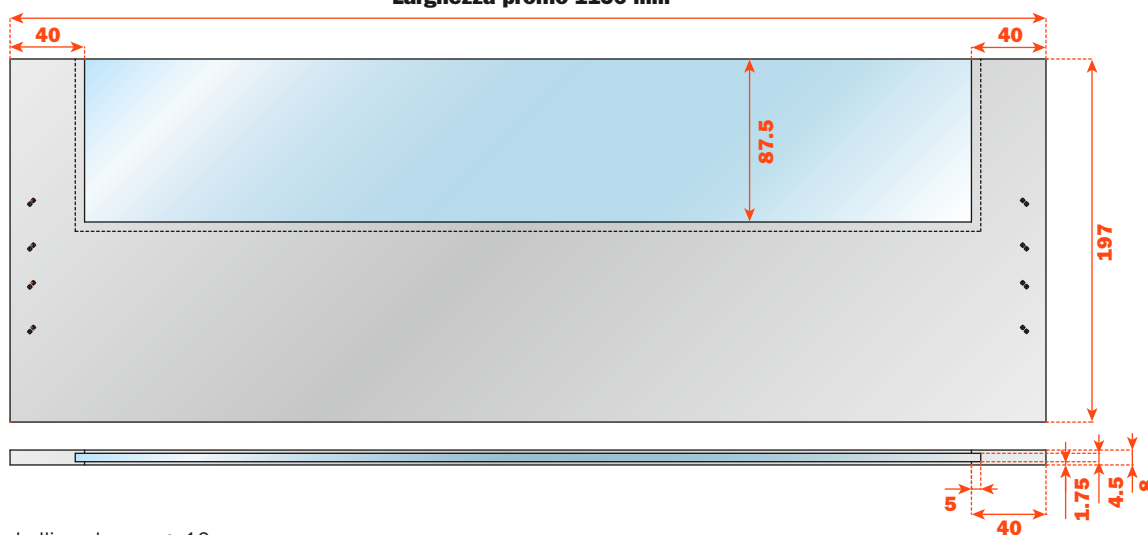
- Sistema di assemblaggio rapido, senza utilizzo di macchine o dime.
- Montaggio e smontaggio ad innesto rapido del frontale.
- Retro personalizzabile in base alla larghezza del mobile.
- Regolazione verticale, laterale e di profondità del cassetto con le clip di aggancio delle guide.
- Spessore fondo:
 - 16 mm
 - 15 mm con spina SMGP15X4XA
- Materiale: alluminio
- Profilo frontale fornito tagliato a misura e forato
- Finiture: Inox

Dimensioni del profilo frontale

Larghezza profilo 556 mm

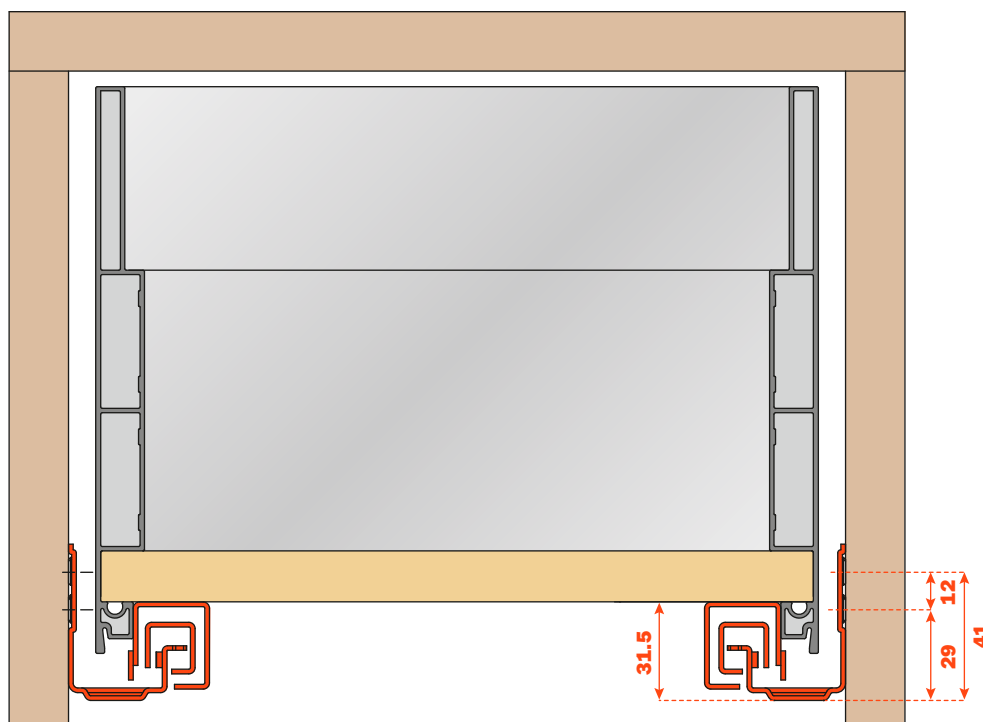
Larghezza profilo 856 mm

Larghezza profilo 1.156 mm



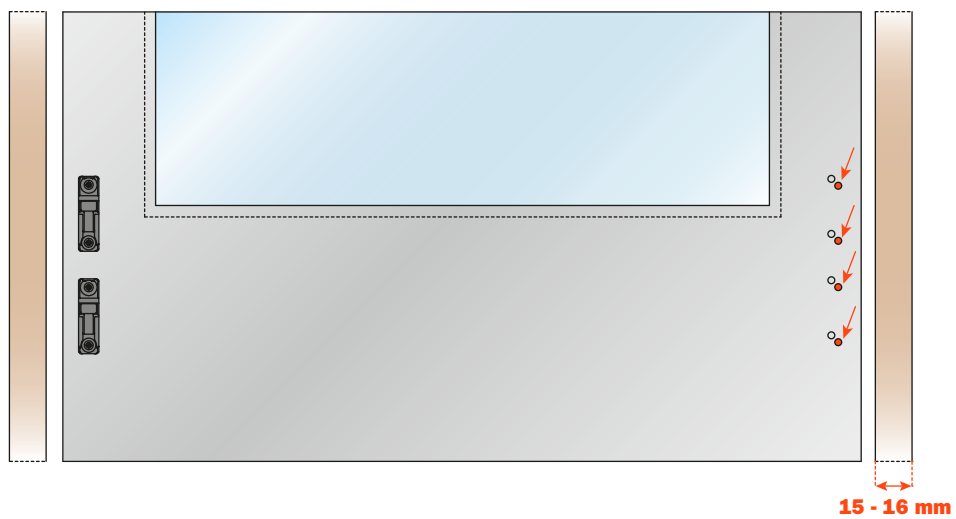
Codifica e imballi: vedere pag. 10

Misure di ingombro con guide Futura estrazione totale

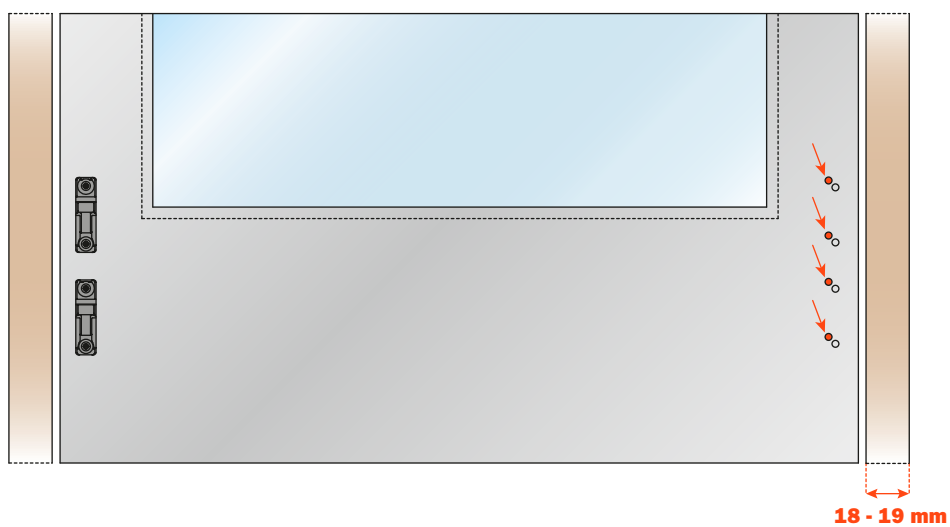


Fissaggio dell'aggancio frontale

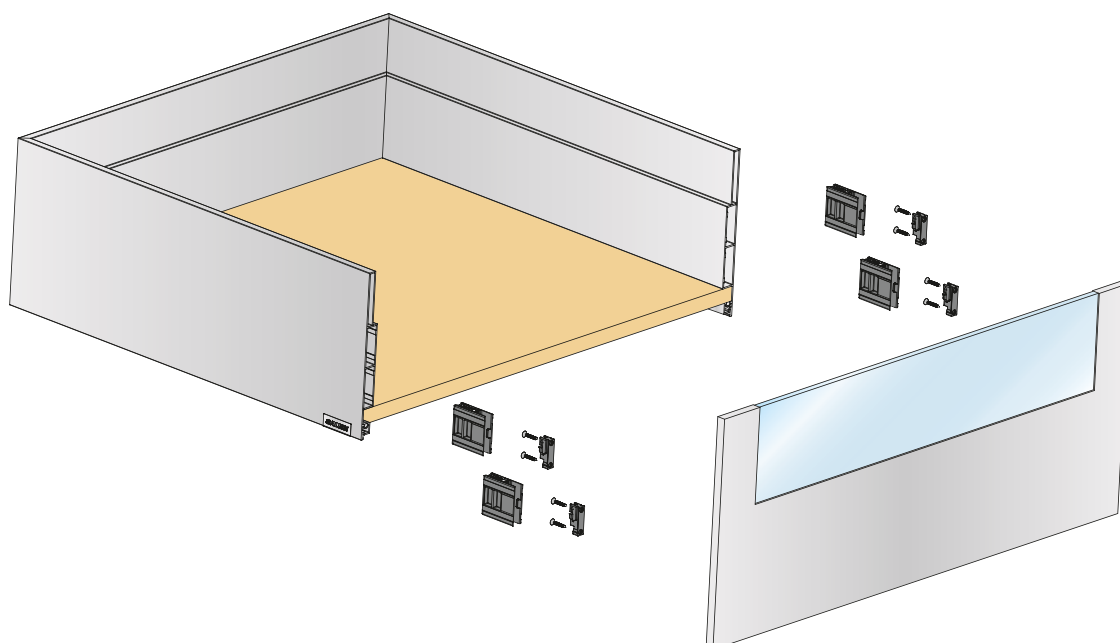
Mobili con fianchi 15 - 16 mm



Mobili con fianchi 18 - 19 mm



Elementi del cassetto



Lineabox - 4 lati - H 77 mm



Altezza frontale 94 mm - Altezza fianco 77 mm

Altezza interna 45 mm.

Per tutte le guide Futura estrazione totale: 655 - 6557 - 6555 (vedere catalogo generale "Guide e cassetti").

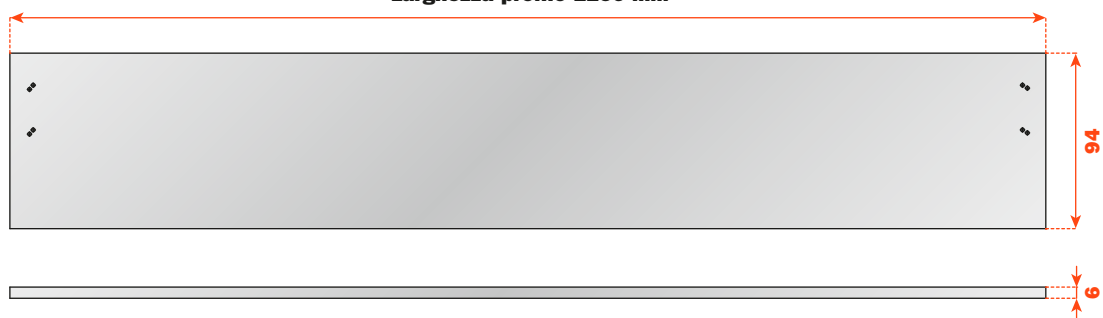
- Sistema di assemblaggio rapido, senza utilizzo di macchine o dime.
- Montaggio e smontaggio ad innesto rapido del frontale.
- Retro personalizzabile in base alla larghezza del mobile.
- Regolazione verticale, laterale e di profondità del cassetto con le clip di aggancio delle guide.
- Spessore fondo:
 - 16 mm
 - 15 mm con spina SMGP15X4XA
- Materiale: alluminio
- Profilo frontale fornito tagliato a misura e forato
- Finiture: Inox

Dimensioni del profilo frontale

Larghezza profilo 556 mm

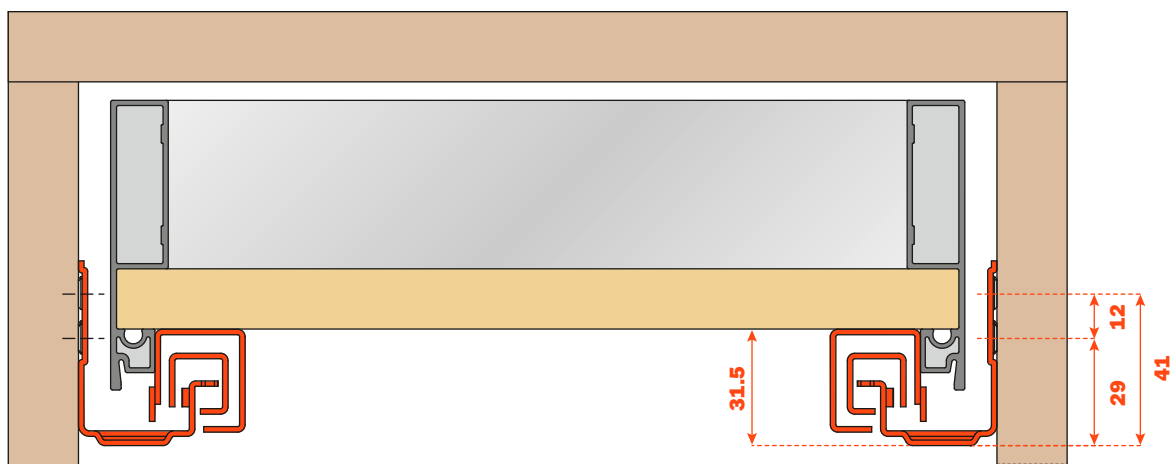
Larghezza profilo 856 mm

Larghezza profilo 1156 mm



Codifica e imballi: vedere pag. 10

Misure di ingombro con guide Futura estrazione totale



Fissaggio dell'aggancio frontale

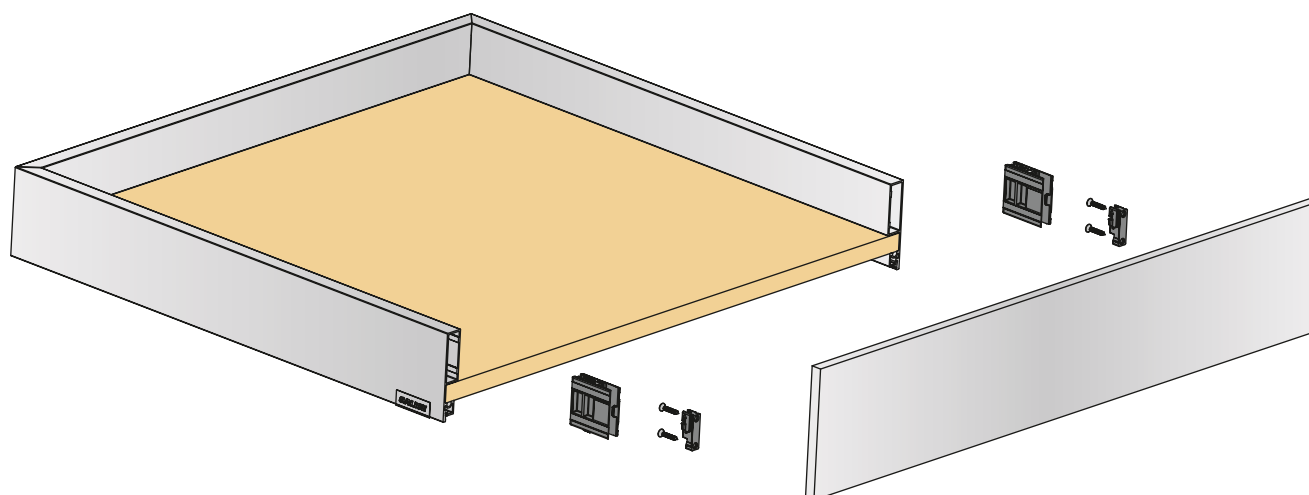
Mobili con fianchi 15 - 16 mm



Mobili con fianchi 18 - 19 mm



Elementi del cassetto



Lineabox - Scarico sifone 2 lati - H 104 mm

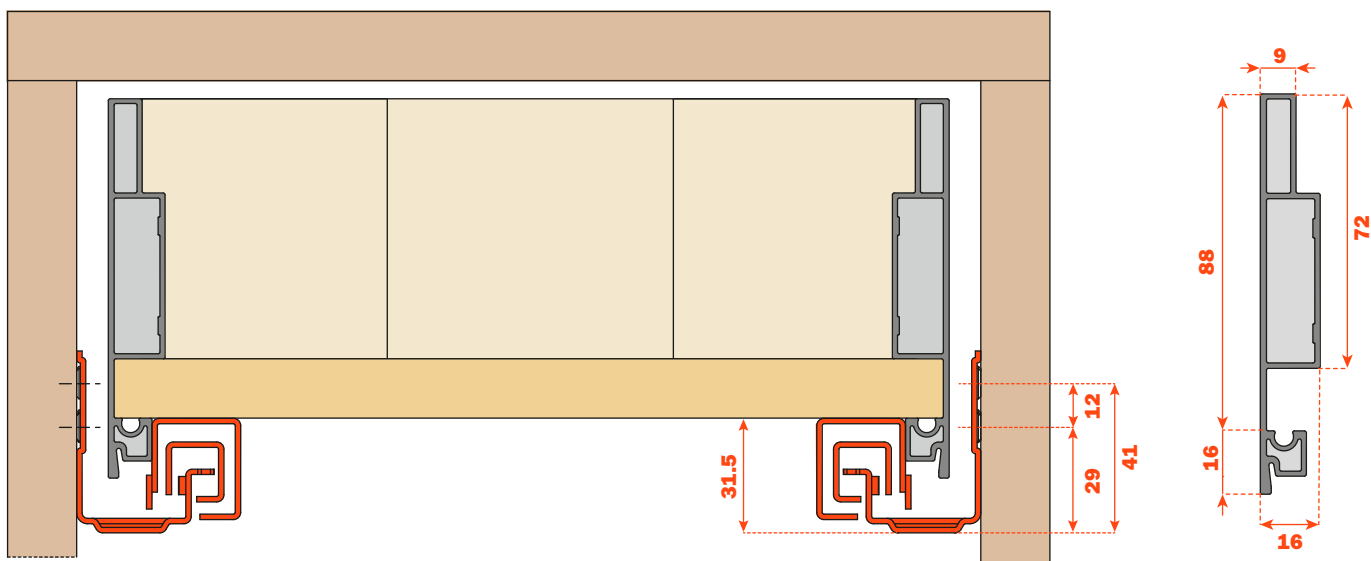


Sponde metalliche Lineabox, frontale e retro in legno.
Altezza fianco 104 mm - Altezza interna 72 mm.
Per tutte le guide Futura estrazione totale:
655 - 6557 - 6555 (vedere catalogo generale "Guide e cassette").

- Sistema di assemblaggio rapido, senza utilizzo di macchine o dime.
- Montaggio e smontaggio ad innesto rapido del frontale.
- Regolazione verticale, laterale e di profondità del cassetto con le clip di aggancio delle guide.
- Spessore fondo:
 - 16 mm
 - 15 mm con spina SMGP15X4XA
- Materiale: alluminio
- Taglio delle spondine a 90°
- Finiture:
 - Inox
 - Champagne
 - Titanio
 - Bianco

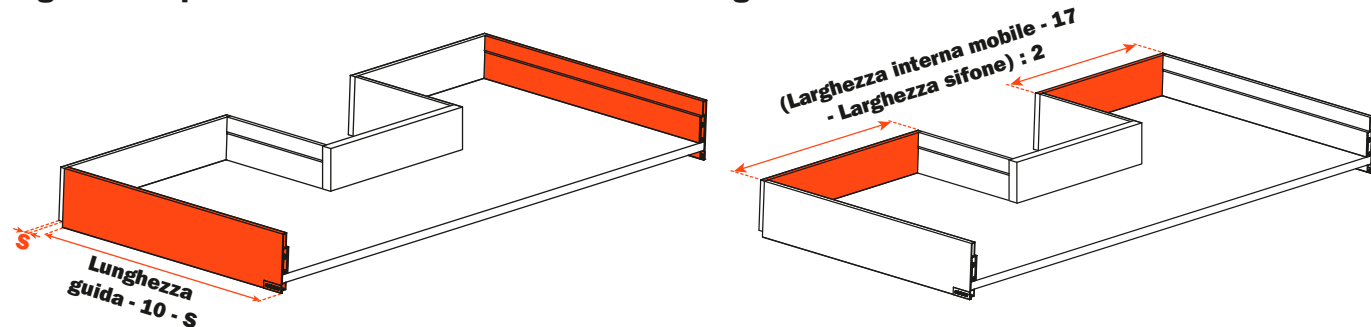
Misure di ingombro con guide Futura estrazione totale

Spessore della sponda metallica

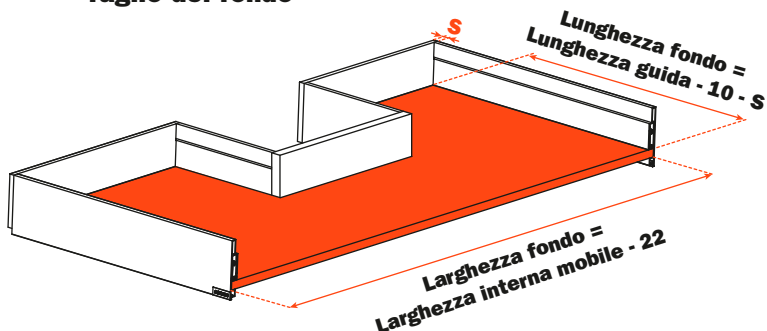


Taglio delle spondine

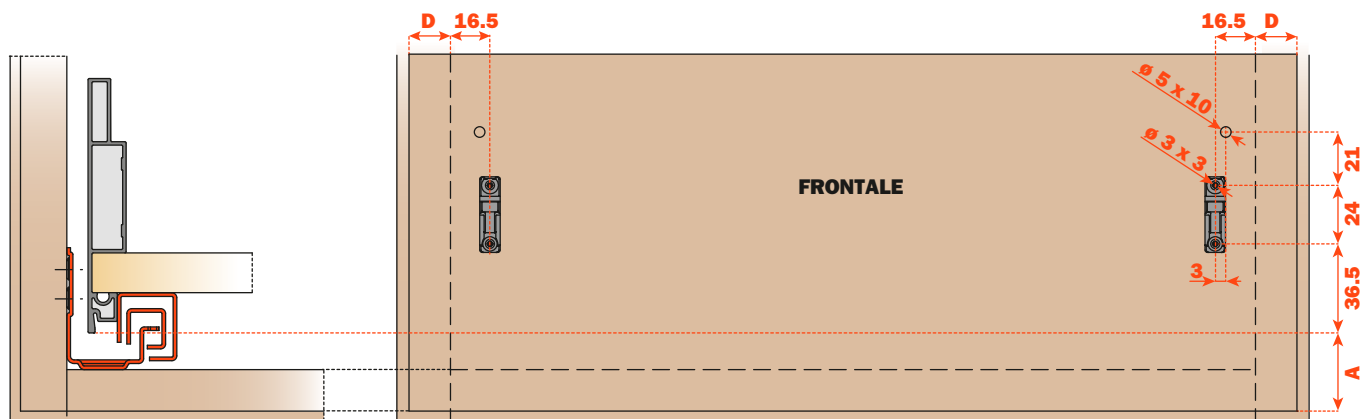
Taglio del retro



Taglio del fondo



Foratura del frontale

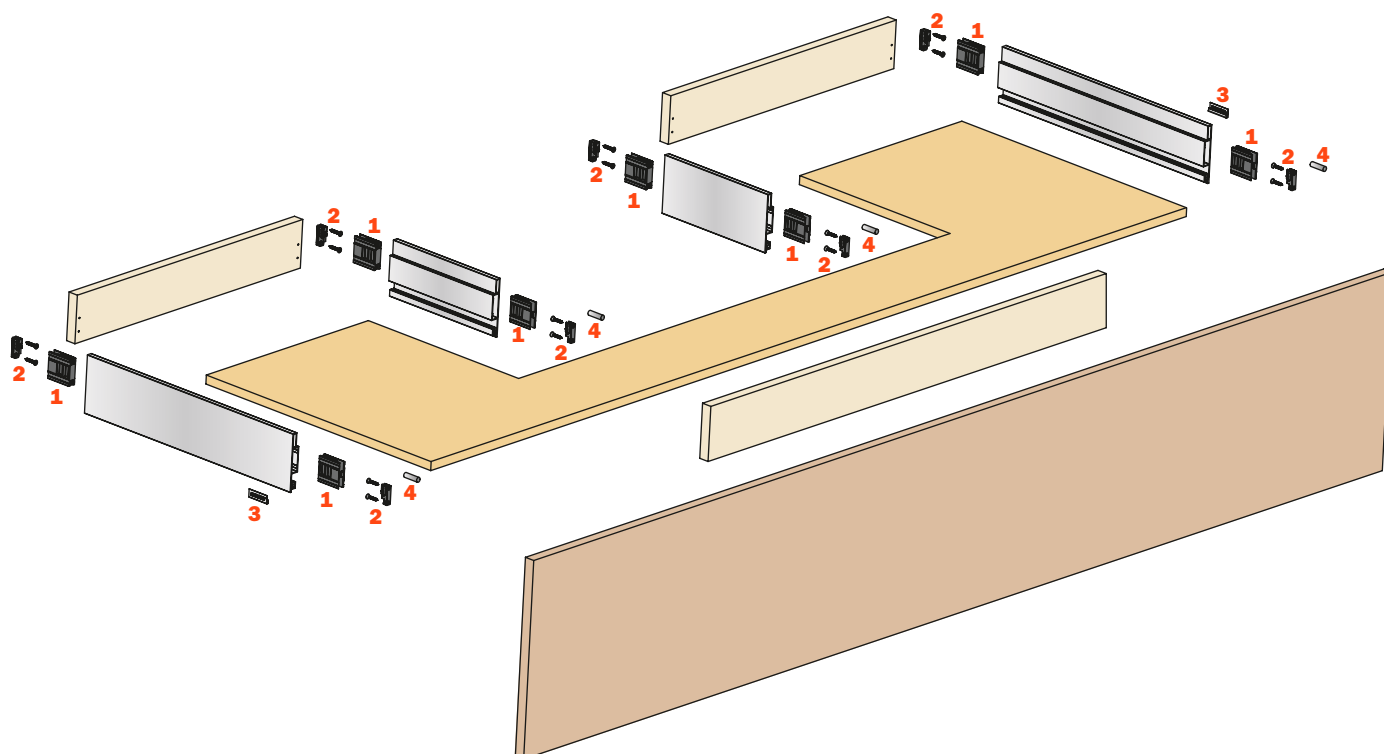


Foratura del retro



Elementi del cassetto

- | | |
|---|---------------------|
| 1 Giunzione frontale AMGPXA3 | Nr. 8 pz |
| 2 Aggancio frontale SMGP12A3XA | Nr. 8 pz |
| 3 Placchetta marchiata
(Logo coniato SCCX83H9 - Logo serigrafato SCXX83H9) | Nr. 2 pz (optional) |
| 4 Spina stabilizzatrice per cassette 2 lati ø 6 mm
Foratura sul frontale ø 5 mm SMGP21X4XA | Nr. 4 pz (optional) |



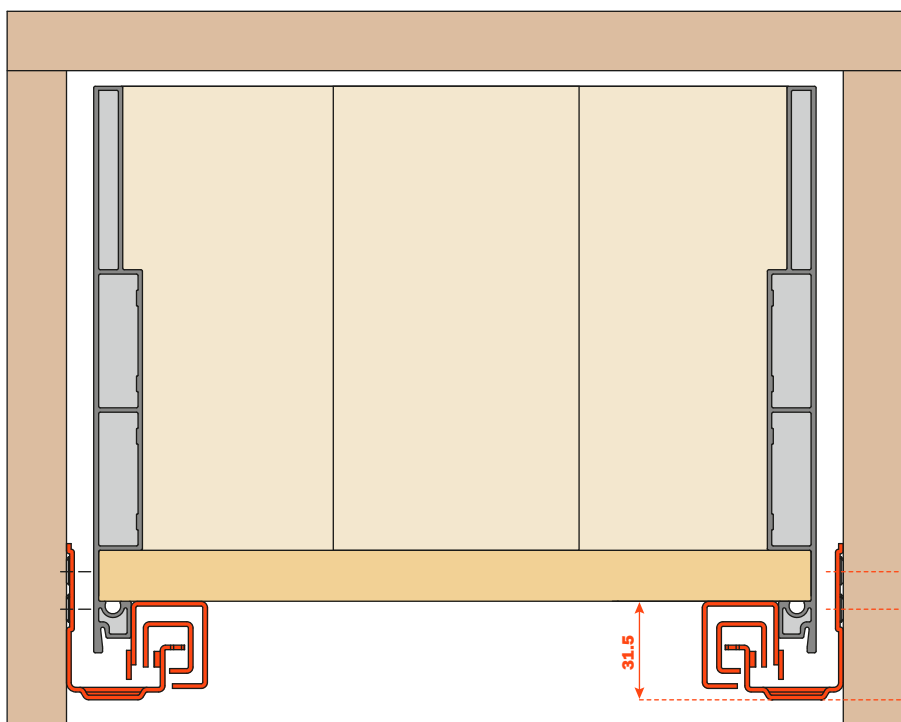
Lineabox - Scarico sifone 2 lati - H 180 mm



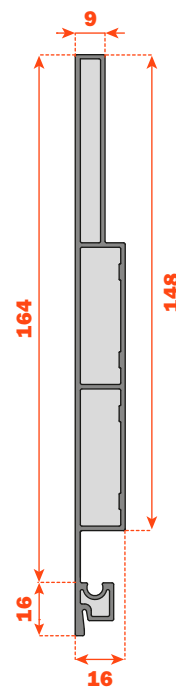
Sponde metalliche Lineabox, frontale e retro in legno.
Altezza fianco 180 mm - Altezza interna 148 mm.
Per tutte le guide Futura estrazione totale:
655 - 6557 - 6555 (vedere catalogo generale "Guide e cassette").

- Sistema di assemblaggio rapido, senza utilizzo di macchine o dime.
- Montaggio e smontaggio ad innesto rapido del frontale.
- Regolazione verticale, laterale e di profondità del cassetto con le clip di aggancio delle guide.
- Spessore fondo:
 - 16 mm
 - 15 mm con spina SMGP15X4XA
- Materiale: alluminio
- Taglio delle spondine a 90°
- Finiture:
 - Inox
 - Champagne
 - Titanio
 - Bianco

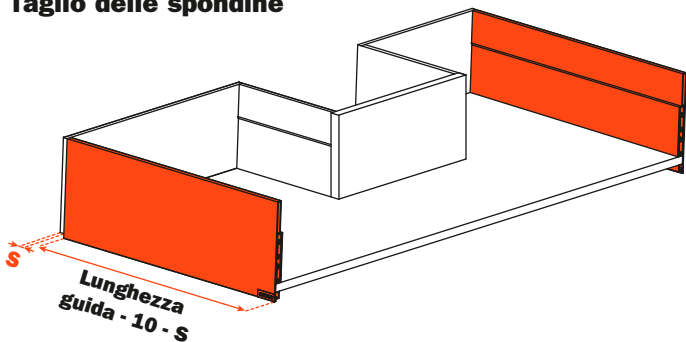
Misure di ingombro con guide Futura estrazione totale



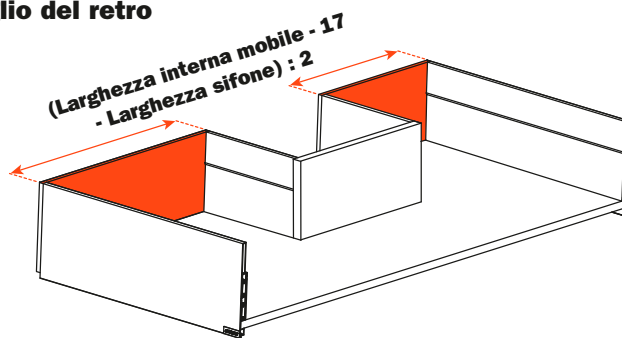
Spessore della sponda metallica



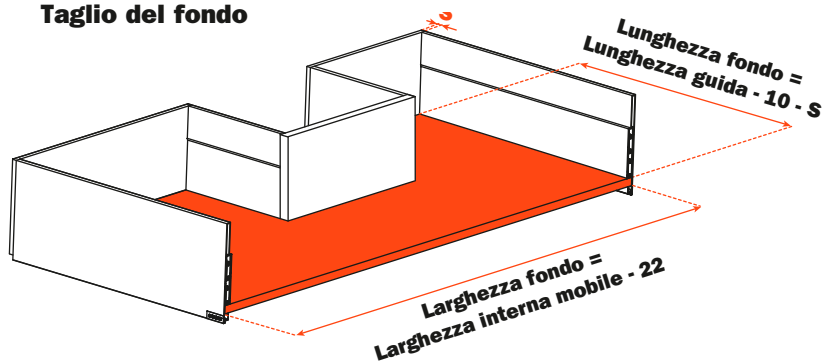
Taglio delle spondine



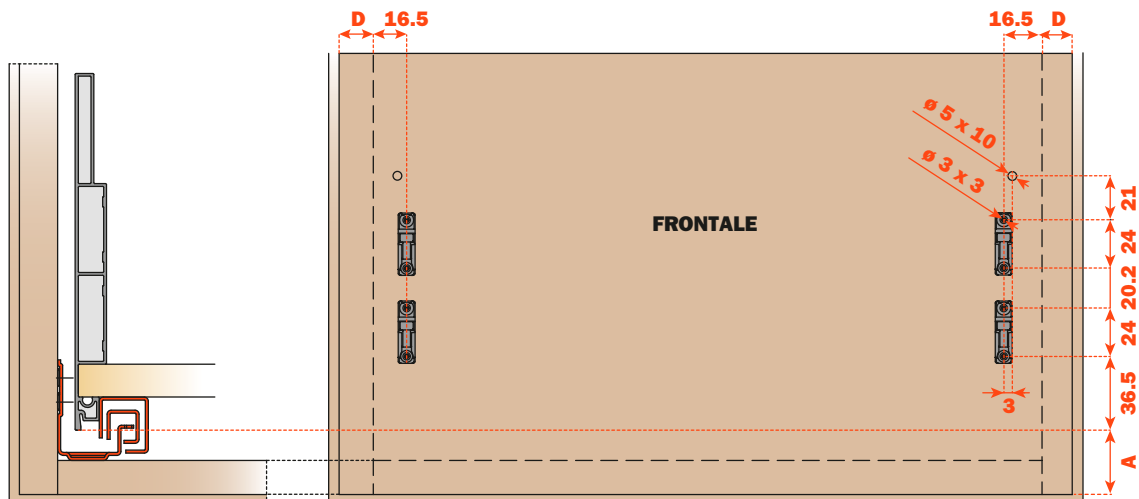
Taglio del retro



Taglio del fondo



Foratura del frontale

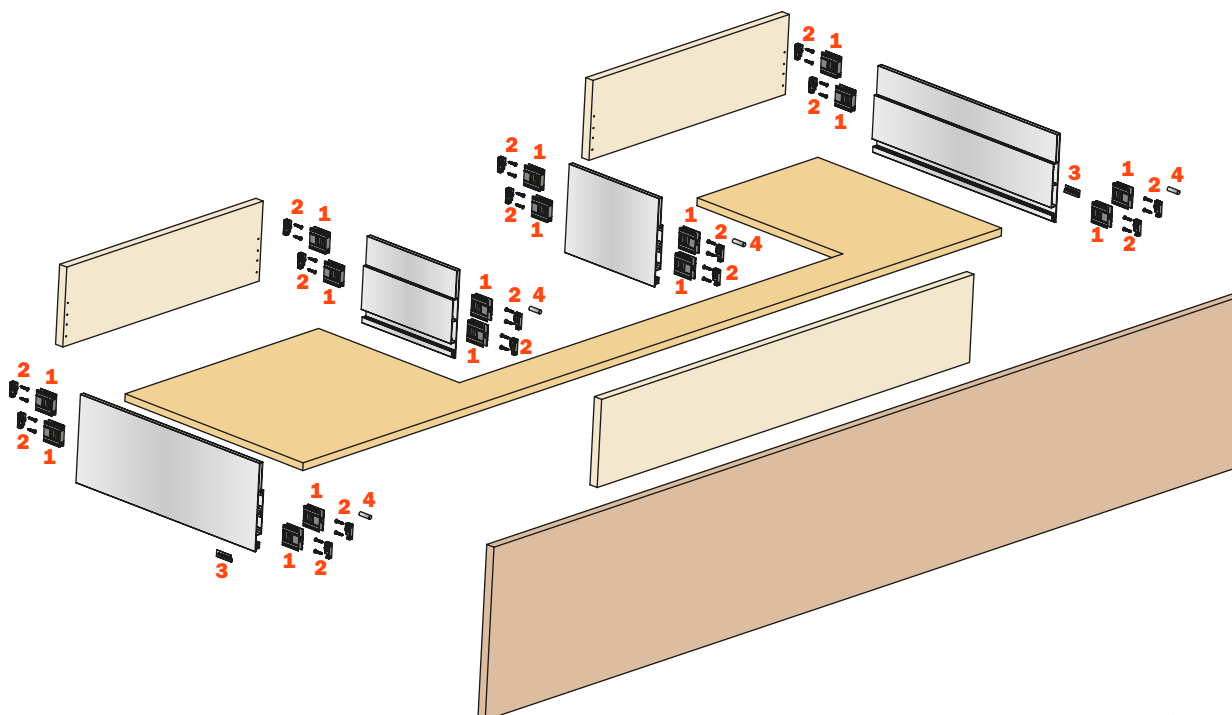


Foratura del retro

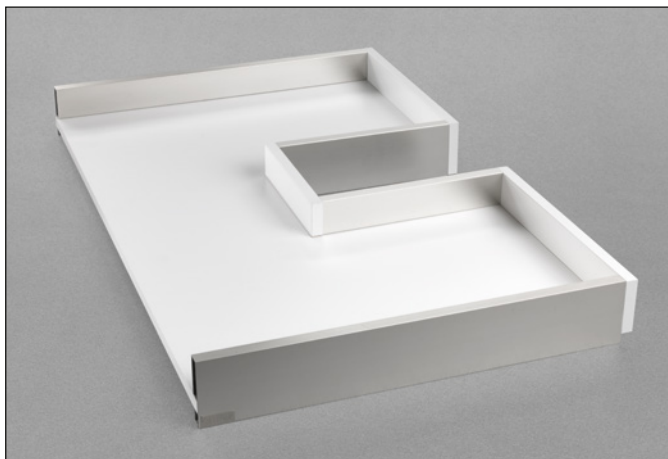


Elementi del cassetto

- | | |
|---|---------------------|
| 1 Giunzione frontale AMGPA3 | Nr. 16 pz |
| 2 Aggancio frontale SMGP12A3XA | Nr. 16 pz |
| 3 Placchetta marchiata
(Logo coniato SCCX83H9 - Logo serigrafato SCXX83H9) | Nr. 2 pz (optional) |
| 4 Spina stabilizzatrice per cassette 2 lati ø 6 mm
Foratura sul frontale ø 5 mm SMGP21X4XA | Nr. 4 pz (optional) |



Lineabox - Scarico sifone 2 lati - H 77 mm

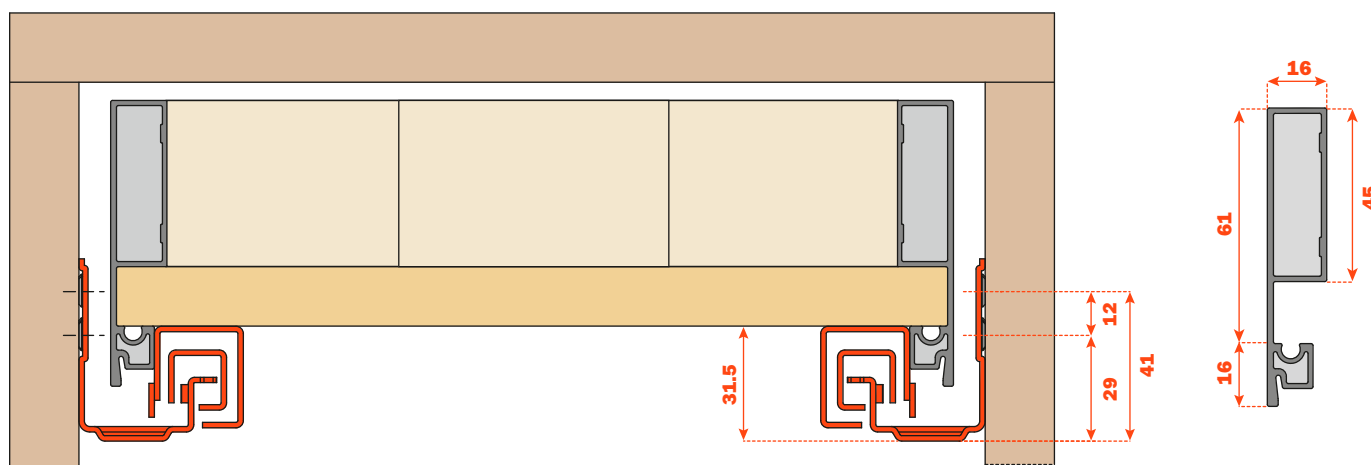


Sponde metalliche Lineabox, frontale e retro in legno.
Altezza fianco 77 mm - Altezza interna 45 mm.
Per tutte le guide Futura estrazione totale:
655 - 6557 - 6555 (vedere catalogo generale "Guide e cassetti").

- Sistema di assemblaggio rapido, senza utilizzo di macchine o dime.
- Montaggio e smontaggio ad innesto rapido del frontale.
- Regolazione verticale, laterale e di profondità del cassetto con le clip di aggancio delle guide.
- Spessore fondo:
 - 16 mm
 - 15 mm con spina SMGP15X4XA
- Materiale: alluminio
- Taglio delle spondine a 90°
- Finiture:
 - Inox
 - Champagne
 - Titanio
 - Bianco

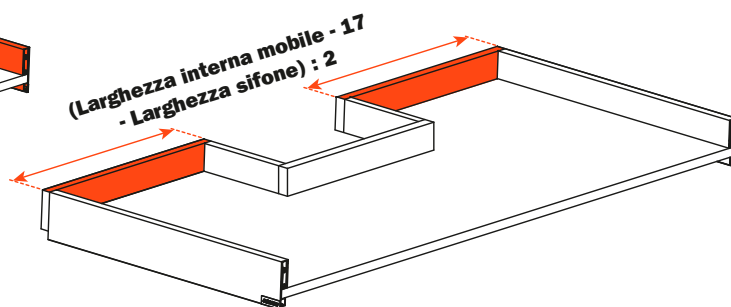
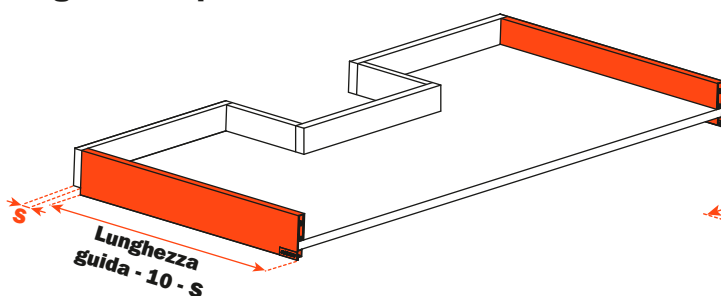
Misure di ingombro con guide Futura estrazione totale

Spessore della sponda metallica

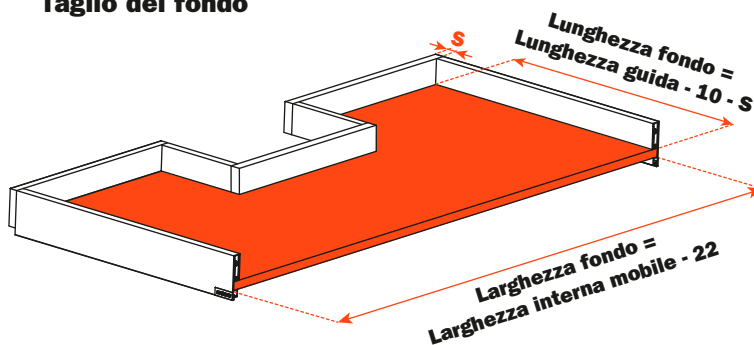


Taglio delle spondine

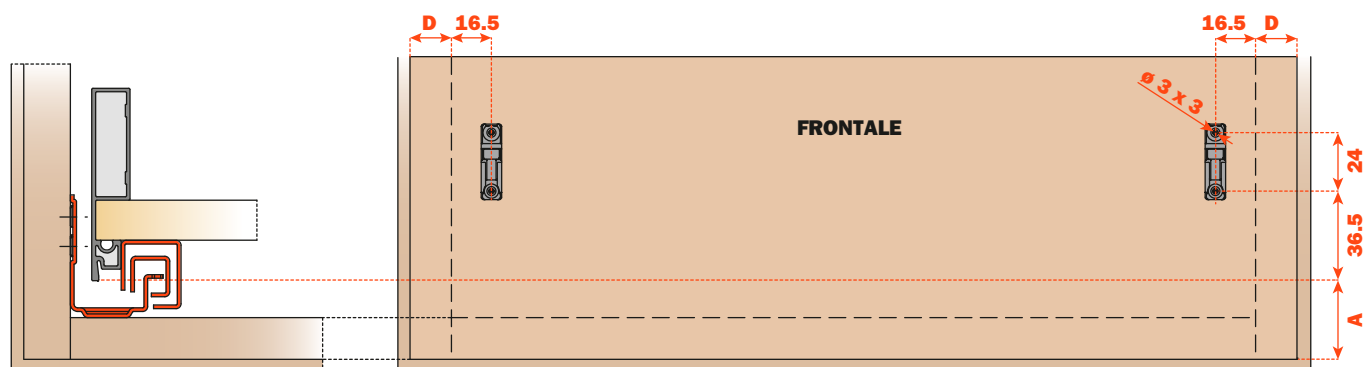
Taglio del retro



Taglio del fondo



Foratura del frontale

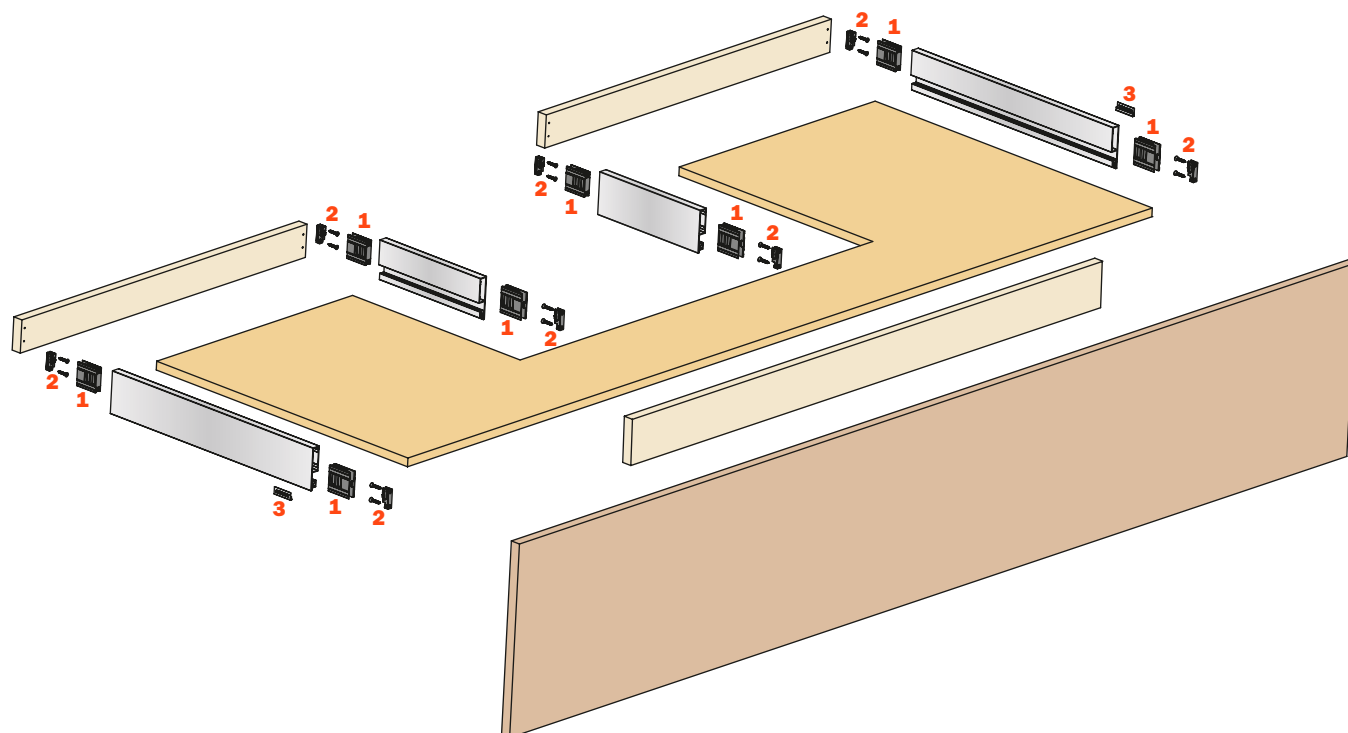


Foratura del retro



Elementi del cassetto

- | | |
|---|---------------------|
| 1 Giunzione frontale AMGPXA3 | Nr. 8 pz |
| 2 Aggancio frontale SMGP12A3XA | Nr. 8 pz |
| 3 Placchetta marchiata
(Logo coniato SCCX83H9 - Logo serigrafato SCXX83H9) | Nr. 2 pz (optional) |



Lineabox - Scarico sifone 3 lati - H 104 mm

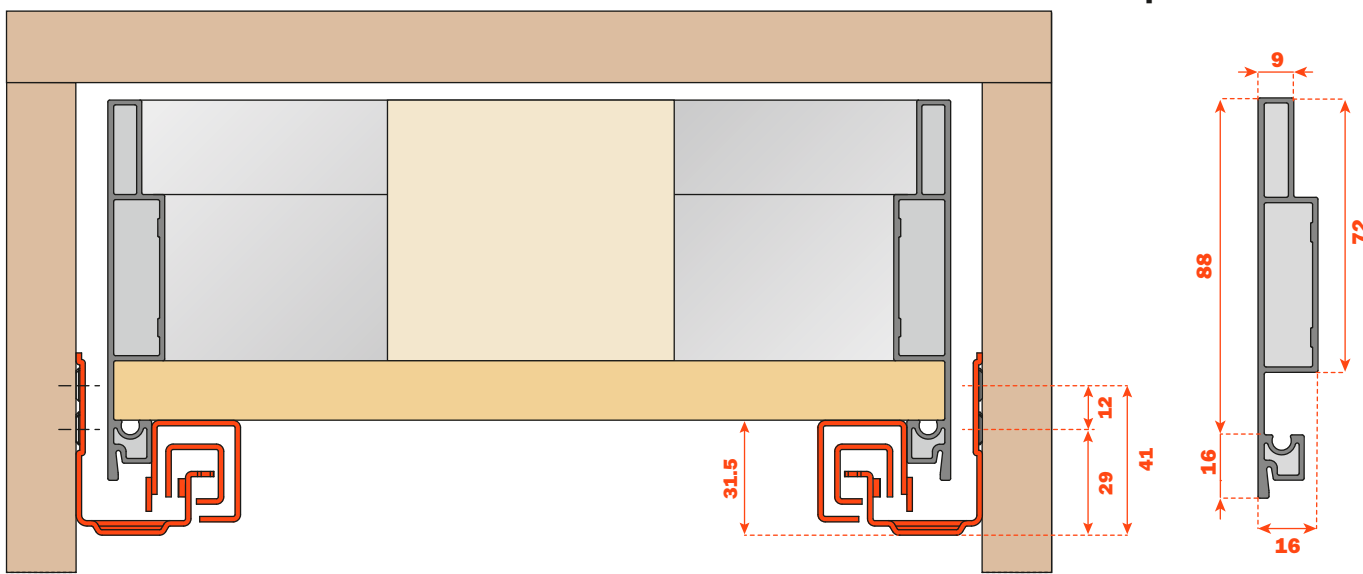


Altezza fianco 104 mm - Altezza interna 72 mm.
Per tutte le guide Futura estrazione totale:
655 - 6557 - 6555 (vedere catalogo generale "Guide e cassette").

- Sistema di assemblaggio rapido, senza utilizzo di macchine o dime.
- Montaggio e smontaggio ad innesto rapido del frontale.
- Retro personalizzabile in base alla larghezza del mobile.
- Regolazione verticale, laterale e di profondità del cassetto con le clip di aggancio delle guide.
- Spessore fondo:
 - 16 mm
 - 15 mm con spina SMGP15X4XA
- Materiale: alluminio
- Taglio delle spondine e del retro a 45°
- Finiture:
 - Inox
 - Champagne
 - Titanio
 - Bianco

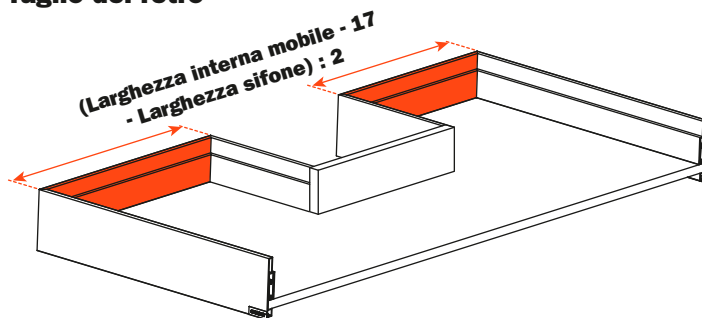
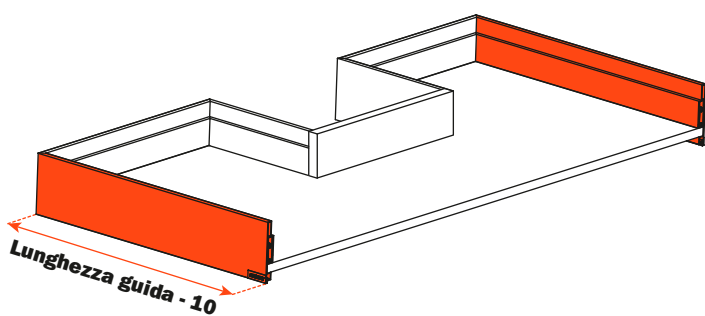
Misure di ingombro con guide Futura estrazione totale

Spessore della sponda metallica

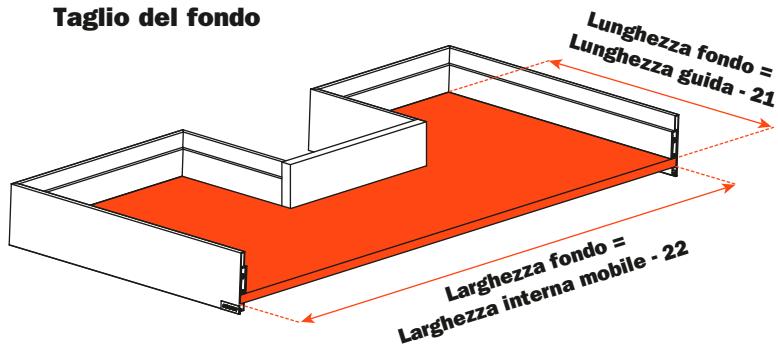


Taglio delle spondine

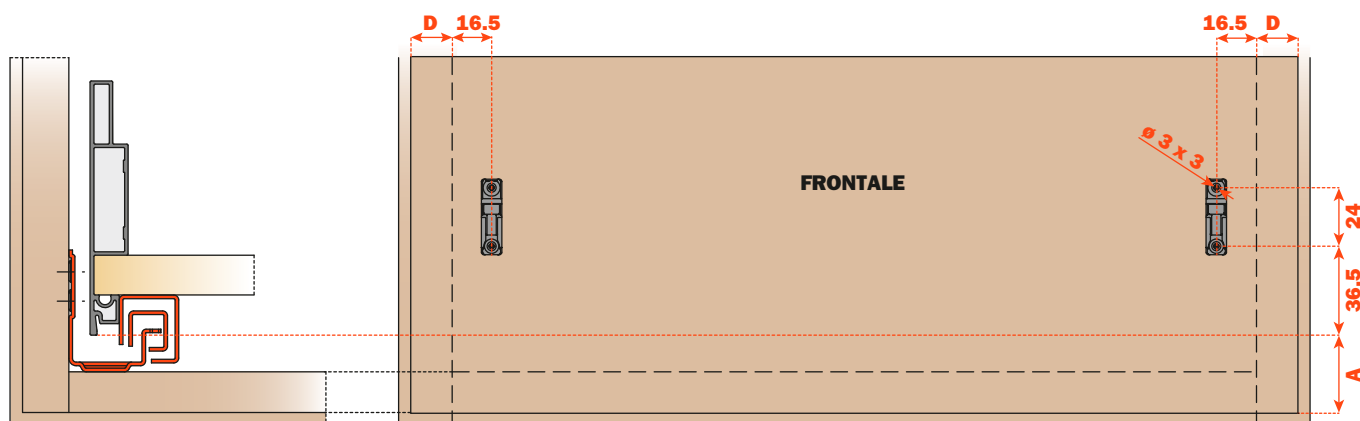
Taglio del retro



Taglio del fondo

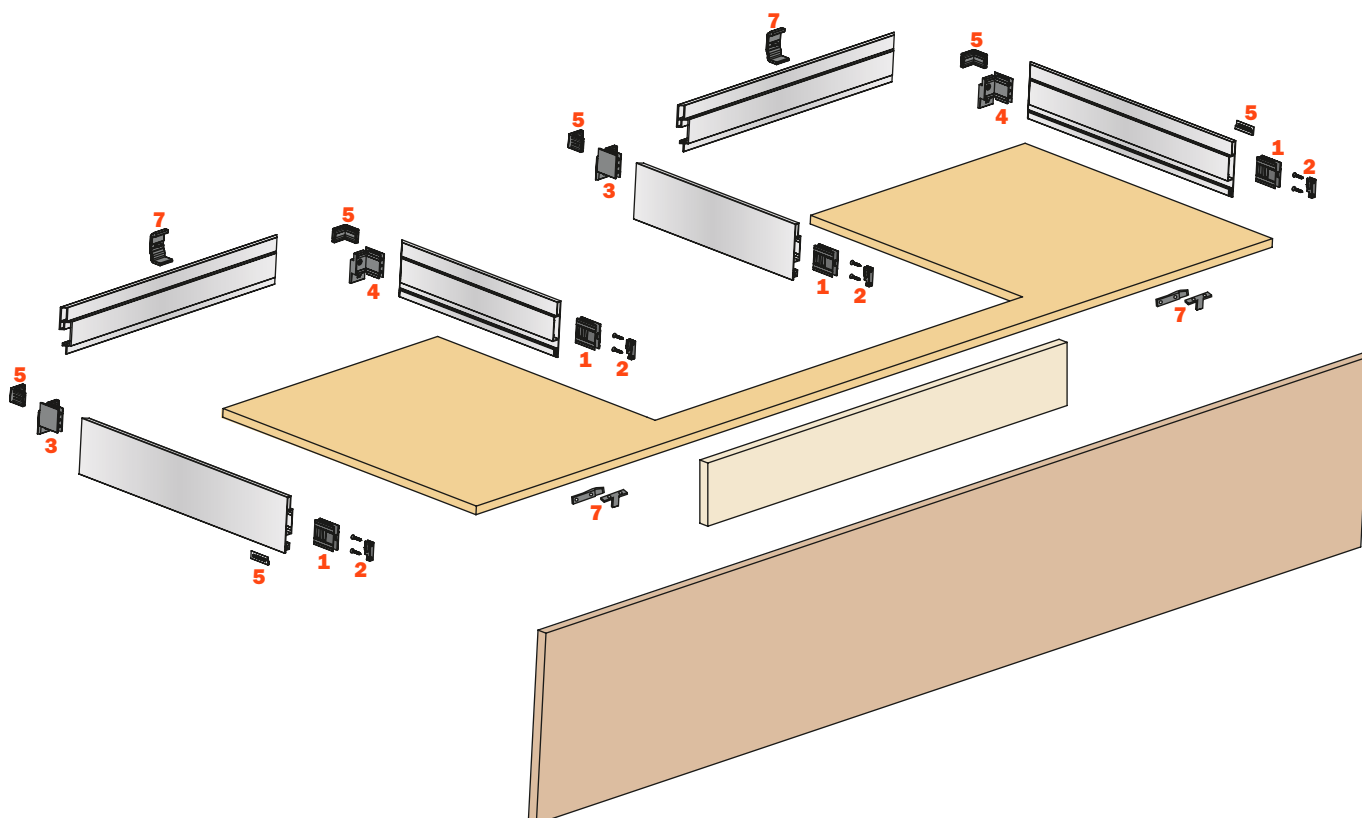


Foratura del frontale



Elementi del cassetto

- | | |
|---|-----------------------------|
| 1 Giunzione frontale AMGPXA3 | Nr. 4 pz |
| 2 Aggancio frontale SMGP12A3XA | Nr. 4 pz |
| 3 Giunzione posteriore sinistra AMGPSP3 | Nr. 2 pz |
| 4 Giunzione posteriore destra AMGDP3 | Nr. 2 pz |
| 5 Squadretta di fissaggio media SMGP89P3MA | Nr. 4 pz |
| 6 Placchetta marchiata
(Logo coniato SCCX83H9 - Logo serigrafato SCXX83H9) | Nr. 2 pz (optional) |
| 7 Supporti per fondo cassetto AMSRX33 | Nr. 2 Set = 6 pz (optional) |



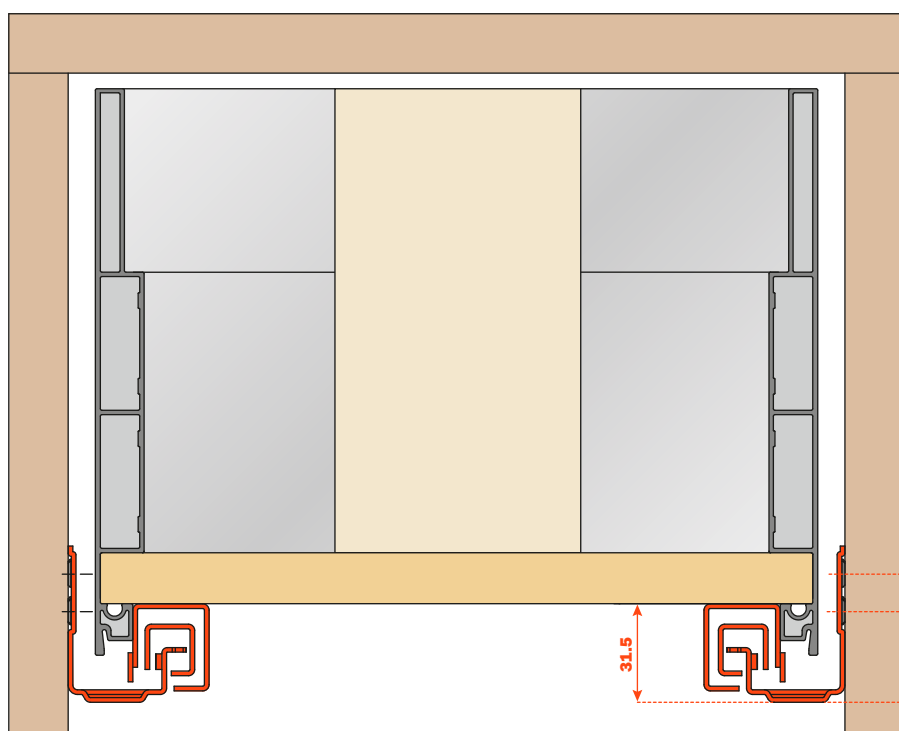
Lineabox - Scarico sifone 3 lati - H 180 mm



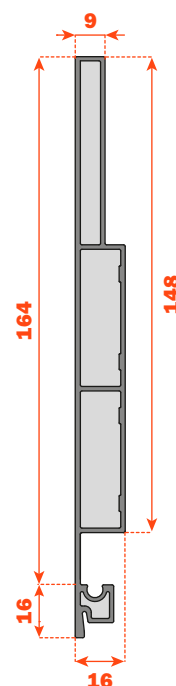
Altezza fianco 180 mm - Altezza interna 148 mm.
Per tutte le guide Futura estrazione totale:
655 - 6557 - 6555 (vedere catalogo generale "Guide e cassette").

- Sistema di assemblaggio rapido, senza utilizzo di macchine o dime.
- Montaggio e smontaggio ad innesto rapido del frontale.
- Retro personalizzabile in base alla larghezza del mobile.
- Regolazione verticale, laterale e di profondità del cassetto con le clip di aggancio delle guide.
- Spessore fondo:
 - 16 mm
 - 15 mm con spina SMGP15X4XA
- Materiale: alluminio
- Taglio delle spondine e del retro a 45°
- Finiture: - Inox
 - Champagne
 - Titanio
 - Bianco

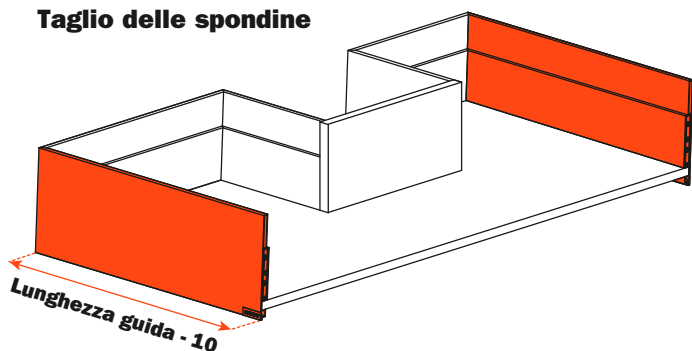
Misure di ingombro con guide Futura estrazione totale



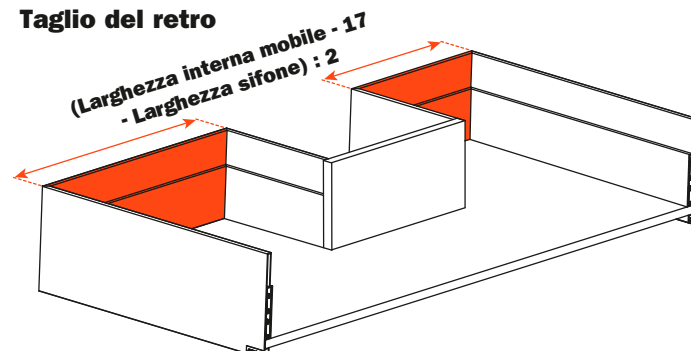
Spessore della sponda metallica



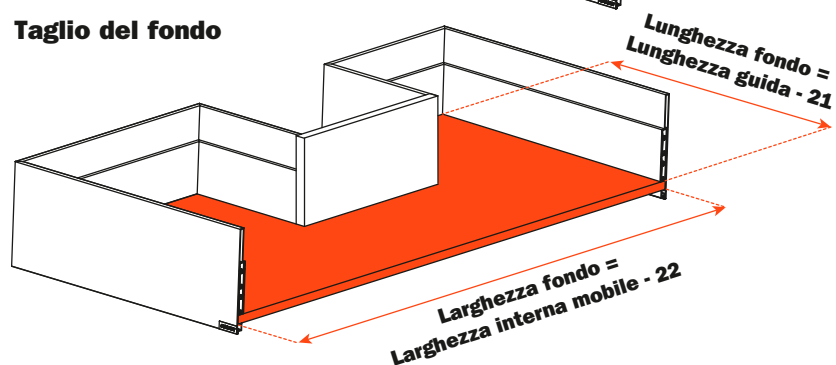
Taglio delle spondine



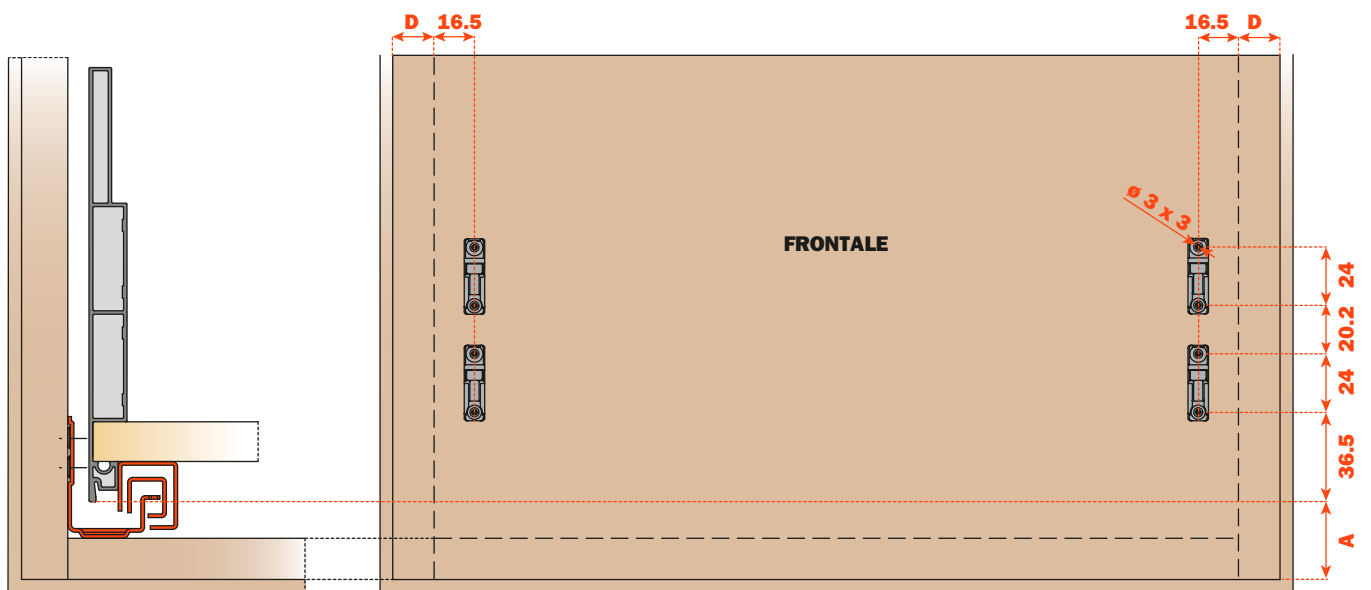
Taglio del retro



Taglio del fondo

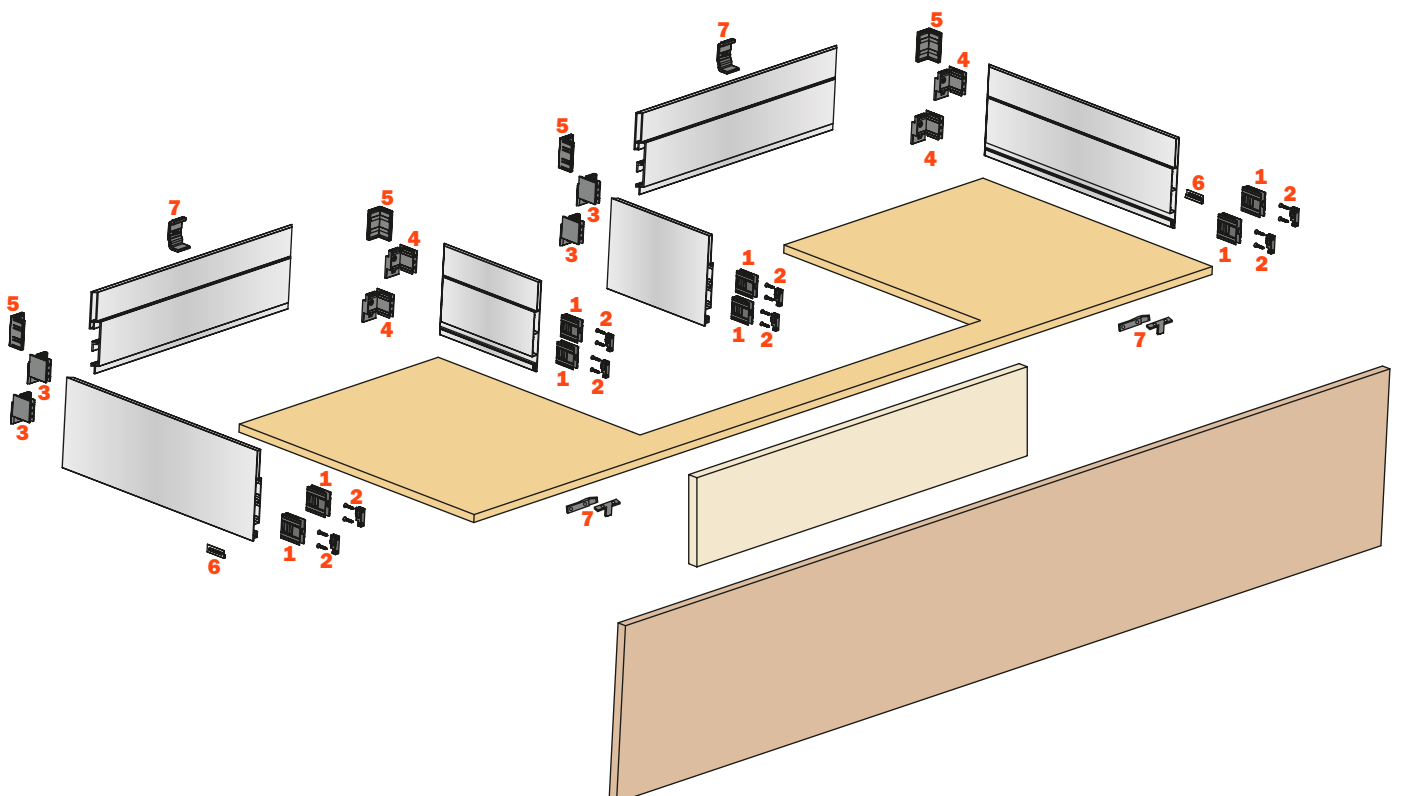


Foratura del frontale

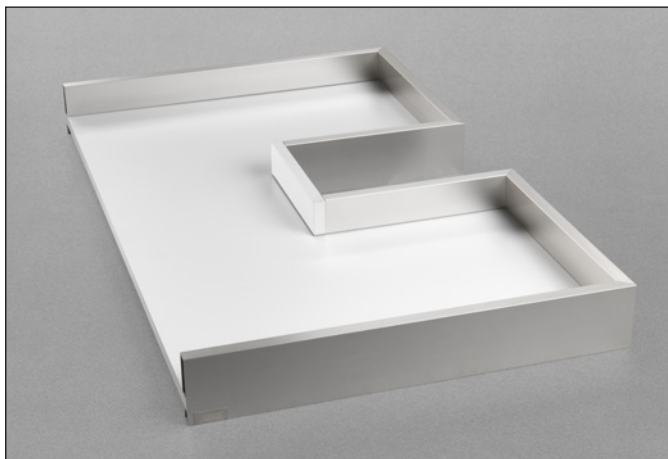


Elementi del cassetto

- | | |
|---|-----------------------------|
| 1 Giunzione frontale AMGPXA3 | Nr. 8 pz |
| 2 Aggancio frontale SMGP12A3XA | Nr. 8 pz |
| 3 Giunzione posteriore sinistra AMGPSP3 | Nr. 4 pz |
| 4 Giunzione posteriore destra AMGDP3 | Nr. 4 pz |
| 5 Squadretta di fissaggio alta SMGP89P3AA | Nr. 4 pz |
| 6 Placchetta marchiata
(Logo coniato SCCX83H9 - Logo serigrafato SCXX83H9) | Nr. 2 pz (optional) |
| 7 Supporti per fondo cassetto AMSRX33 | Nr. 2 Set = 6 pz (optional) |



Lineabox - Scarico sifone 3 lati - H 77 mm

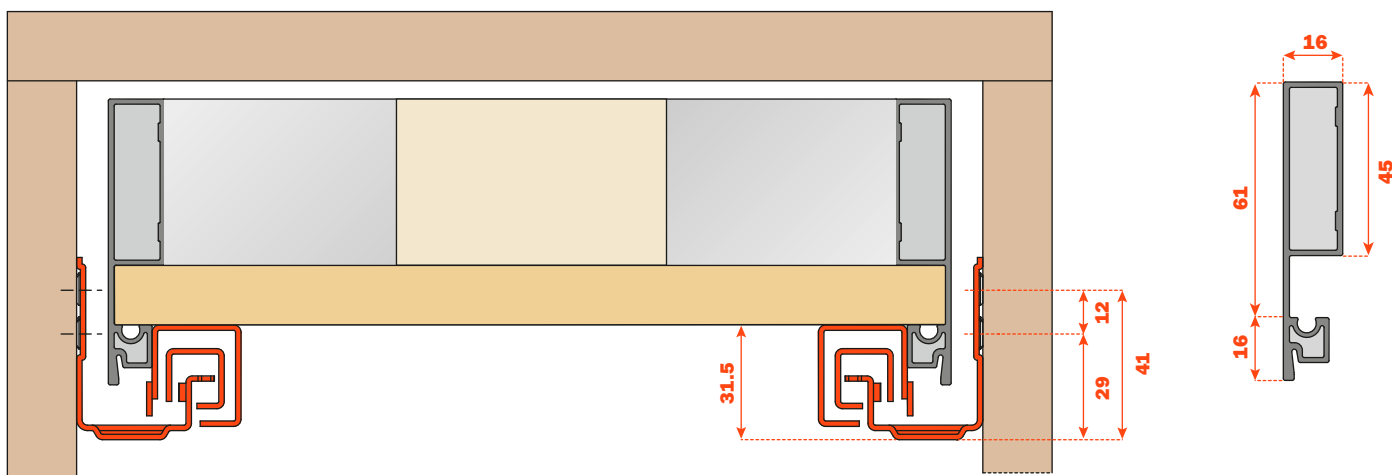


Altezza fianco 77 mm - Altezza interna 45 mm.
Per tutte le guide Futura estrazione totale:
655 - 6557 - 6555 (vedere catalogo generale "Guide e cassette").

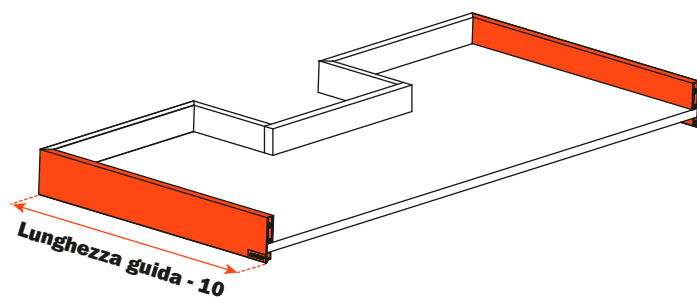
- Sistema di assemblaggio rapido, senza utilizzo di macchine o dime.
- Montaggio e smontaggio ad innesto rapido del frontale.
- Retro personalizzabile in base alla larghezza del mobile.
- Regolazione verticale, laterale e di profondità del cassetto con le clip di aggancio delle guide.
- Spessore fondo:
 - 16 mm
 - 15 mm con spina SMGP15X4XA
- Materiale: alluminio
- Taglio delle spondine e del retro a 45°
- Finiture:
 - Inox
 - Champagne
 - Titanio
 - Bianco

Misure di ingombro con guide Futura estrazione totale

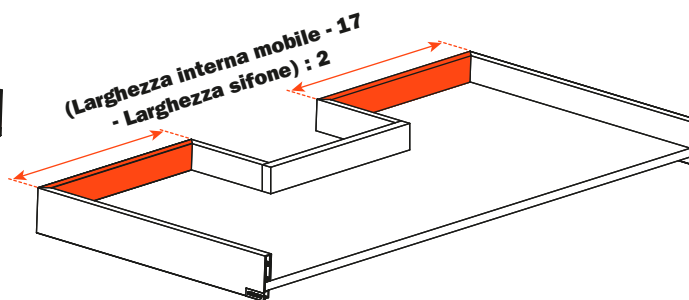
Spessore della sponda metallica



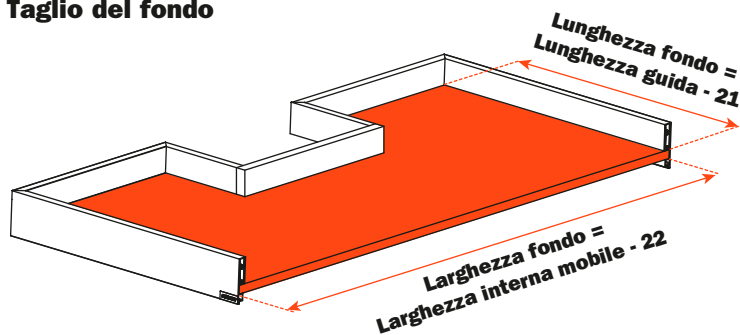
Taglio delle spondine



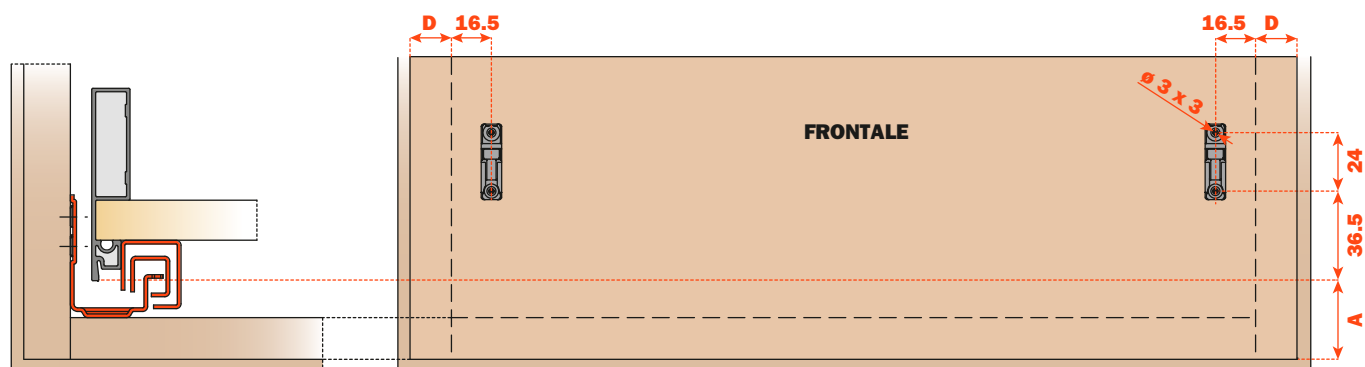
Taglio del retro



Taglio del fondo

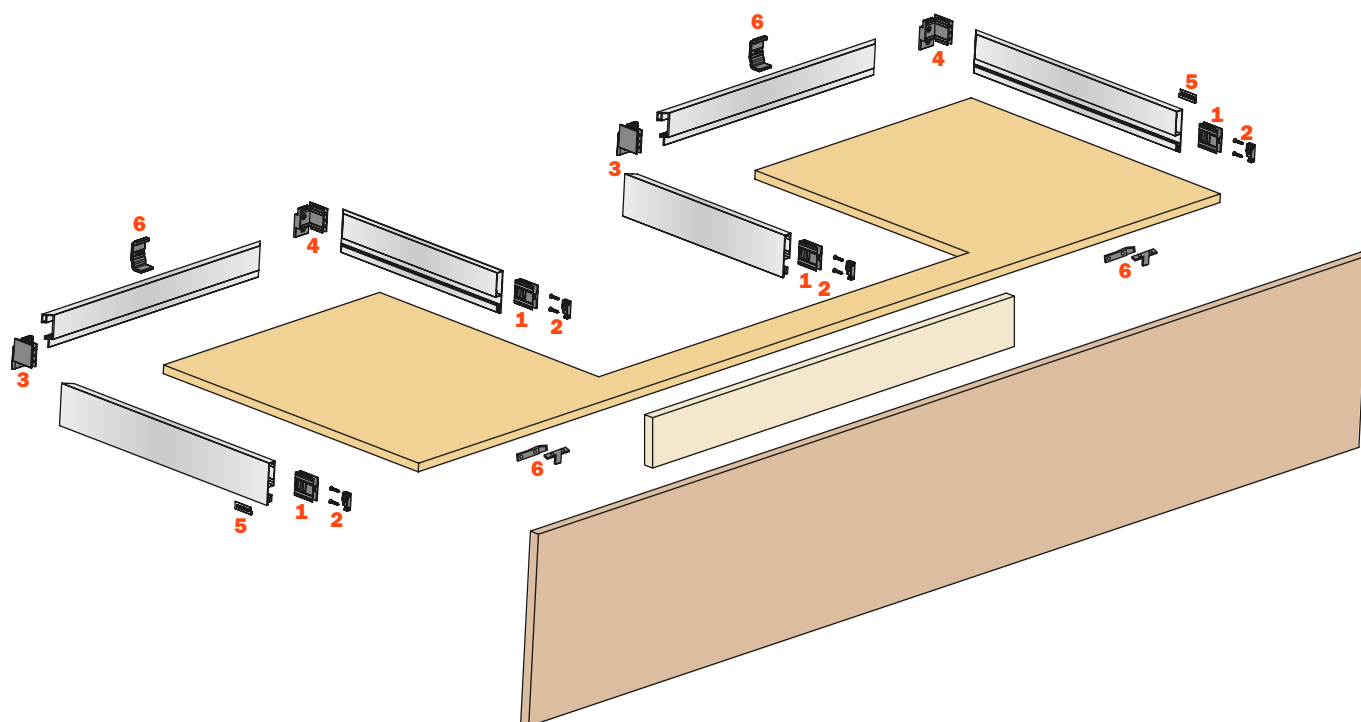


Foratura del frontale



Elementi del cassetto

- | | |
|---|-----------------------------|
| 1 Giunzione frontale AMGPXA3 | Nr. 4 pz |
| 2 Aggancio frontale SMGP12A3XA | Nr. 4 pz |
| 3 Giunzione posteriore sinistra AMGPSP3 | Nr. 2 pz |
| 4 Giunzione posteriore destra AMGPDP3 | Nr. 2 pz |
| 5 Placchetta marchiata
(Logo coniato SCCX83H9 - Logo serigrafato SCXX83H9) | Nr. 2 pz (optional) |
| 6 Supporti per fondo cassetto AMSRX33 | Nr. 2 Set = 6 pz (optional) |



Lineabox - Sottolavello 2 lati - H 104 mm

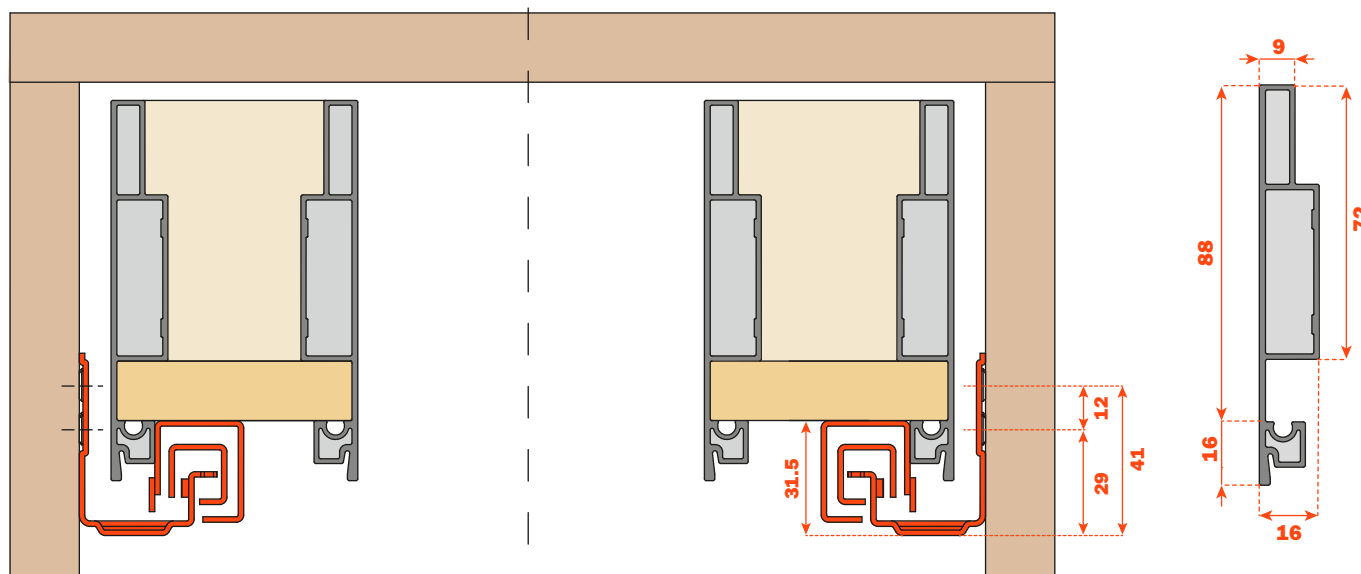


Sponde metalliche Lineabox, frontale e retro in legno.
Altezza fianco 104 mm - Altezza interna 72 mm.
Per tutte le guide Futura estrazione totale:
655 - 6557 - 6555 (vedere catalogo generale "Guide e cassette").

- Sistema di assemblaggio rapido, senza utilizzo di macchine o dime.
- Montaggio e smontaggio ad innesto rapido del frontale.
- Regolazione verticale, laterale e di profondità del cassetto con le clip di aggancio delle guide.
- Spessore fondo:
 - 16 mm
 - 15 mm con spina SMGP15X4XA
- Materiale: alluminio
- Taglio delle spondine a 90°
- Finiture: - Inox
 - Champagne
 - Titanio
 - Bianco

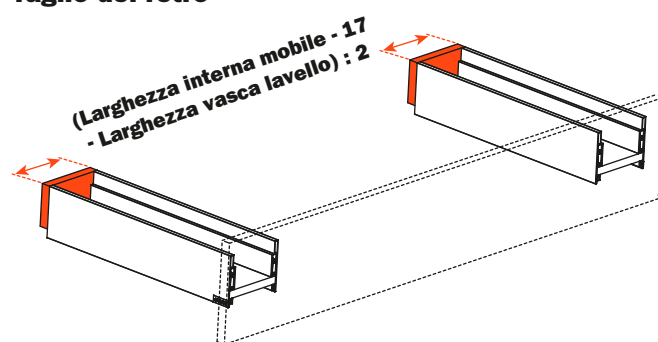
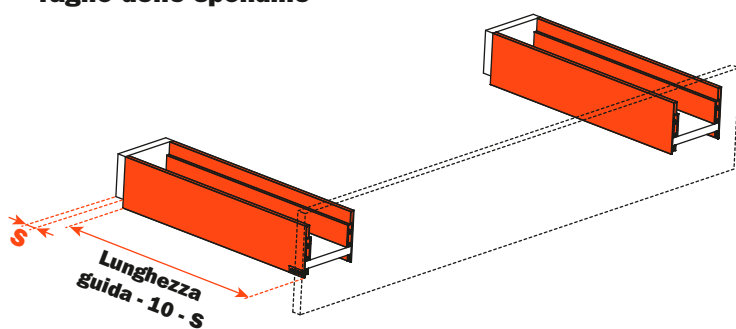
Misure di ingombro con guide Futura estrazione totale

Spessore della sponda metallica

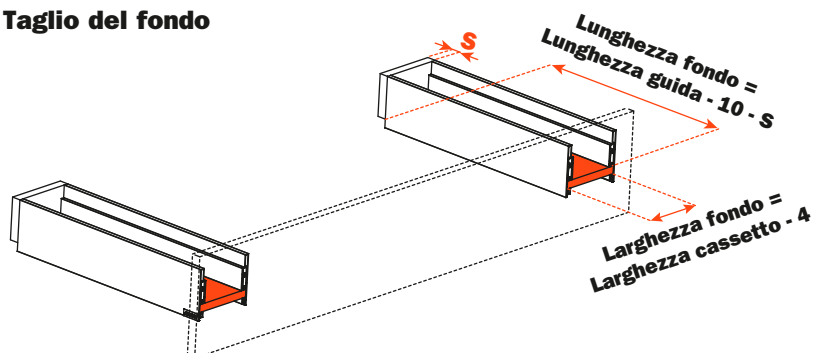


Taglio delle spondine

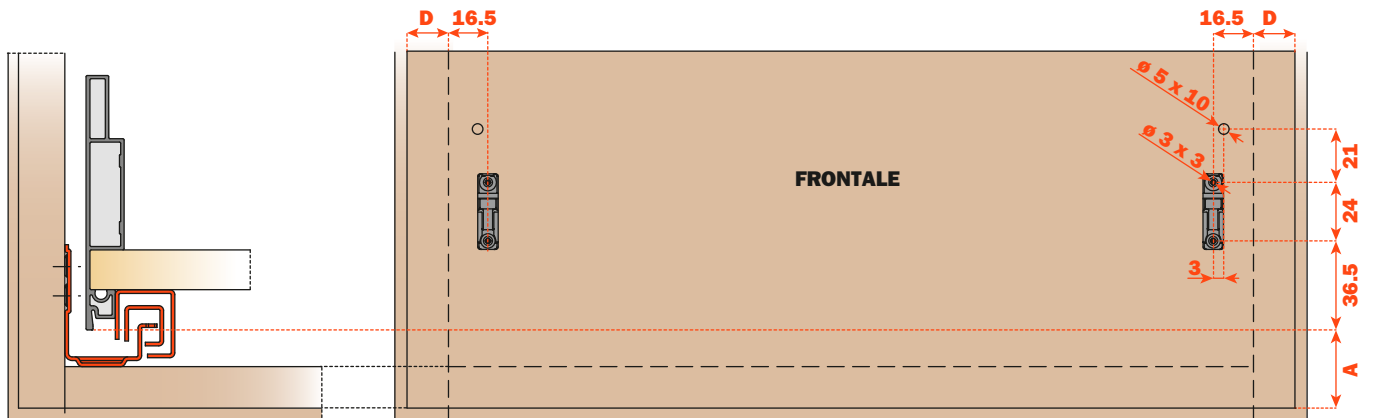
Taglio del retro



Taglio del fondo



Foratura del frontale

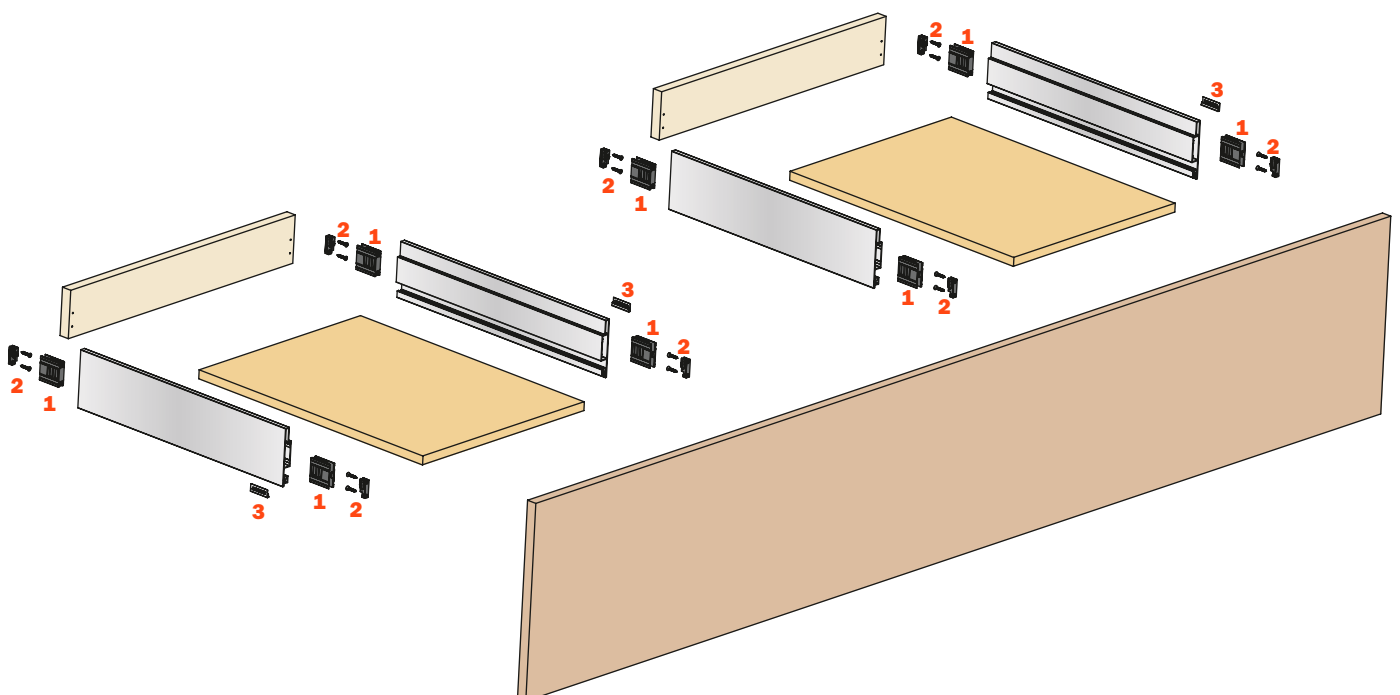


Foratura del retro



Elementi del cassetto

- | | |
|---|---------------------|
| 1 Giunzione frontale AMGPXA3 | Nr. 8 pz |
| 2 Aggancio frontale SMGP12A3XA | Nr. 8 pz |
| 3 Placchetta marchiata
(Logo coniato SCCX83H9 - Logo serigrafato SCXX83H9) | Nr. 2 pz (optional) |
| 4 Spina stabilizzatrice per cassette 2 lati \varnothing 6 mm
Foratura sul frontale \varnothing 5 mm SMGP21X4XA | Nr. 4 pz (optional) |



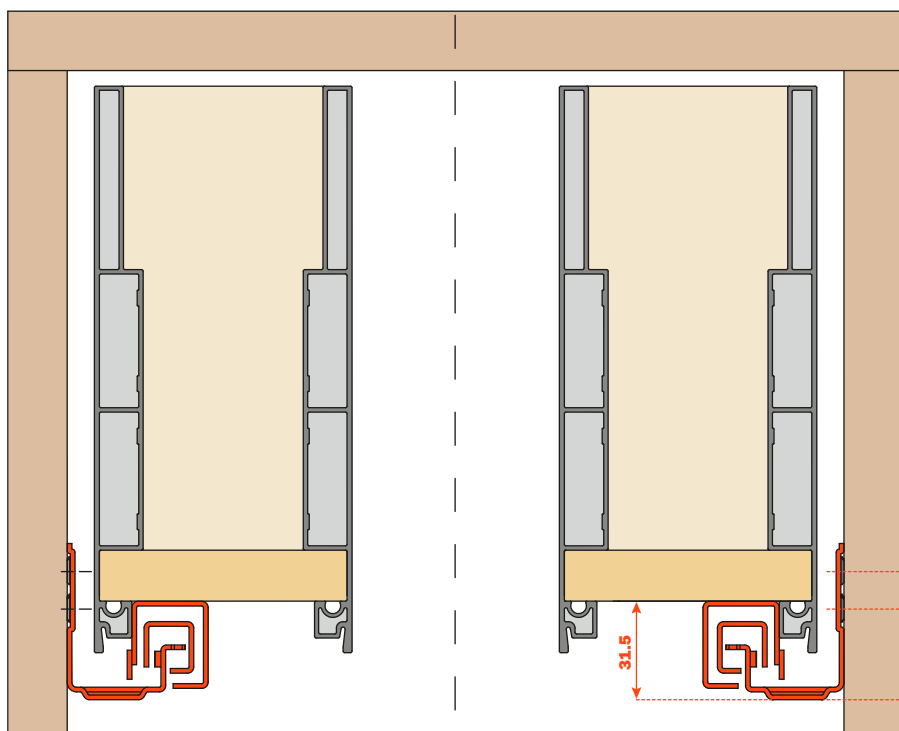
Lineabox - Sottolavello 2 lati - H 180 mm



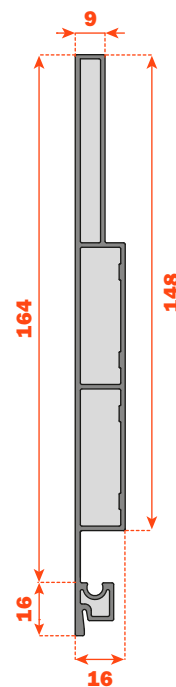
Sponde metalliche Lineabox, frontale e retro in legno.
Altezza fianco 180 mm - Altezza interna 148 mm.
Per tutte le guide Futura estrazione totale:
655 - 6557 - 6555 (vedere catalogo generale "Guide e cassette").

- Sistema di assemblaggio rapido, senza utilizzo di macchine o dime.
- Montaggio e smontaggio ad innesto rapido del frontale.
- Regolazione verticale, laterale e di profondità del cassetto con le clip di aggancio delle guide.
- Spessore fondo:
 - 16 mm
 - 15 mm con spina SMGP15X4XA
- Materiale: alluminio
- Taglio delle spondine a 90°
- Finiture:
 - Inox
 - Champagne
 - Titanio
 - Bianco

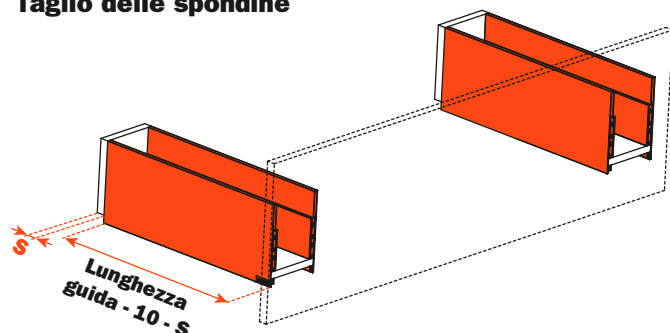
Misure di ingombro con guide Futura estrazione totale



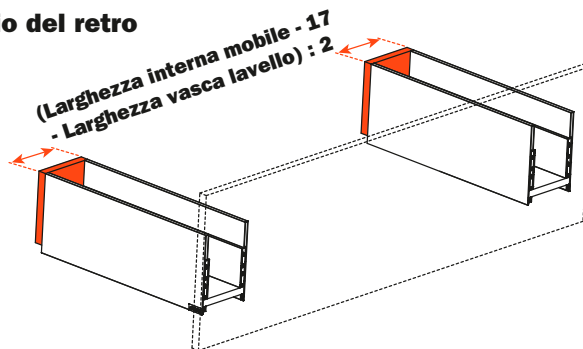
Spessore della sponda metallica



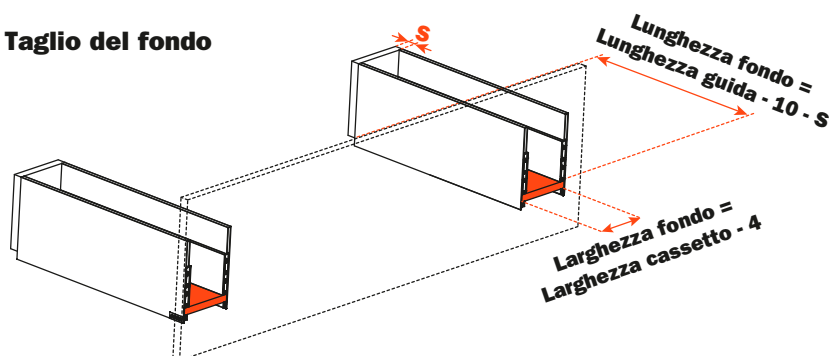
Taglio delle spondine



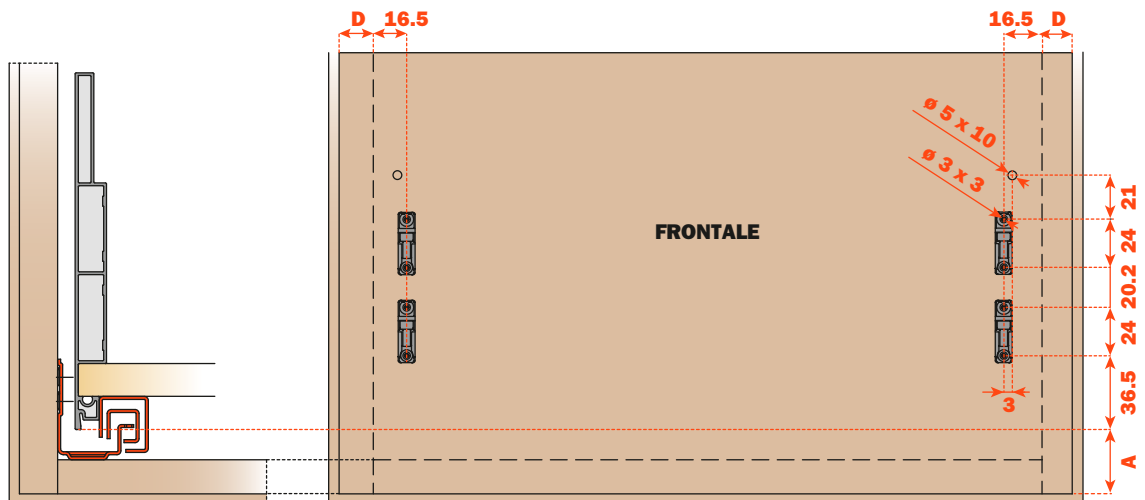
Taglio del retro



Taglio del fondo



Foratura del frontale

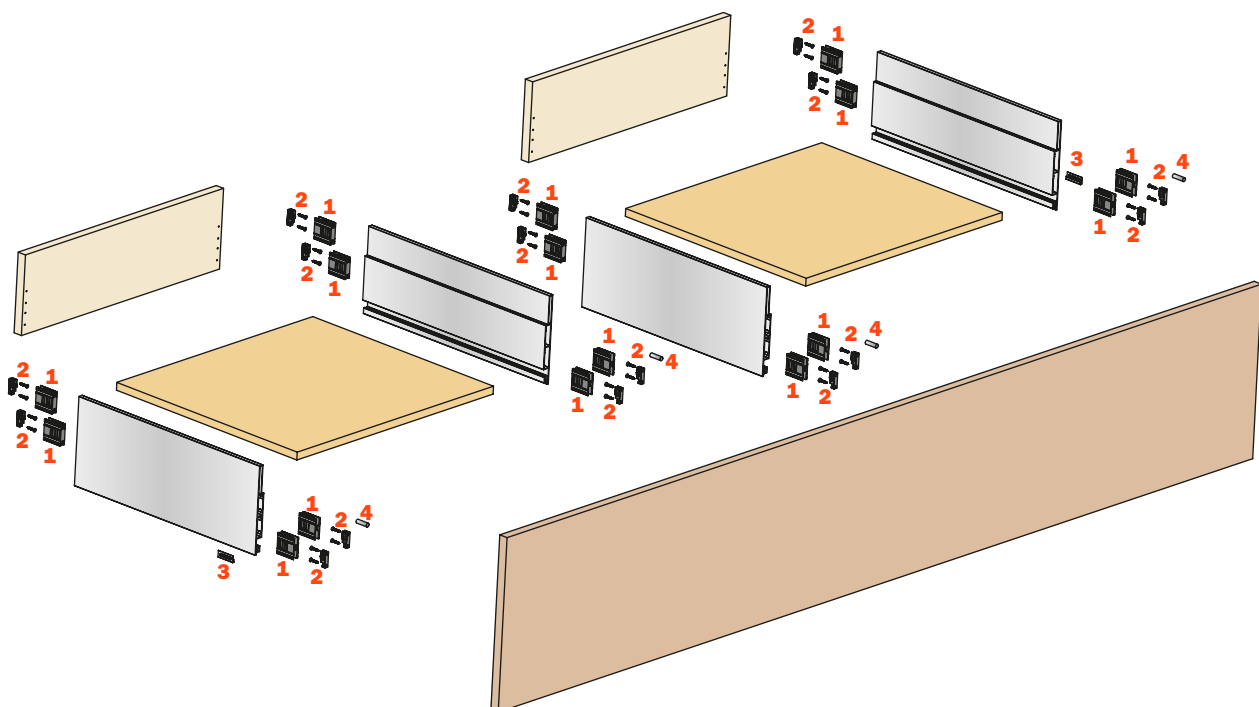


Foratura del retro



Elementi del cassetto

- | | |
|---|---------------------|
| 1 Giunzione frontale AMGPA3 | Nr. 16 pz |
| 2 Aggancio frontale SMGP12A3XA | Nr. 16 pz |
| 3 Placchetta marchiata
(Logo coniato SCCX83H9 - Logo serigrafato SCXX83H9) | Nr. 2 pz (optional) |
| 4 Spina stabilizzatrice per cassette 2 lati ø 6 mm
Foratura sul frontale ø 5 mm SMGP21X4XA | Nr. 4 pz (optional) |



Lineabox - Sottolavello 2 lati - H 77 mm

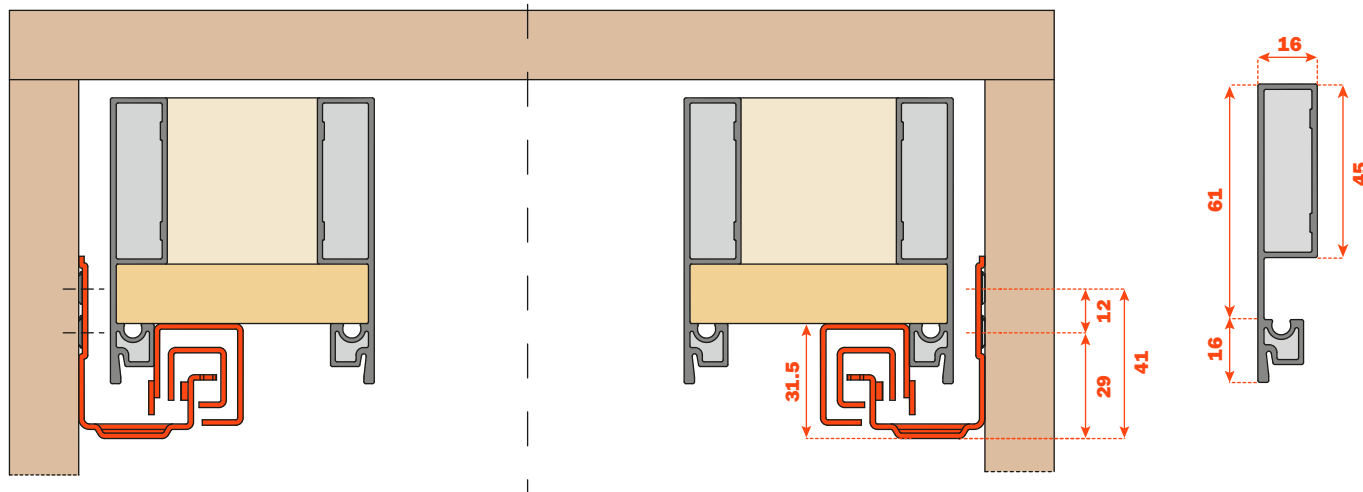


Sponde metalliche Lineabox, frontale e retro in legno.
Altezza fianco 77 mm - Altezza interna 45 mm.
Per tutte le guide Futura estrazione totale:
655 - 6557 - 6555 (vedere catalogo generale "Guide e cassette").

- Sistema di assemblaggio rapido, senza utilizzo di macchine o dime.
- Montaggio e smontaggio ad innesto rapido del frontale.
- Regolazione verticale, laterale e di profondità del cassetto con le clip di aggancio delle guide.
- Spessore fondo:
 - 16 mm
 - 15 mm con spina SMGP15X4XA
- Materiale: alluminio
- Taglio delle spondine a 90°
- Finiture:
 - Inox
 - Champagne
 - Titanio
 - Bianco

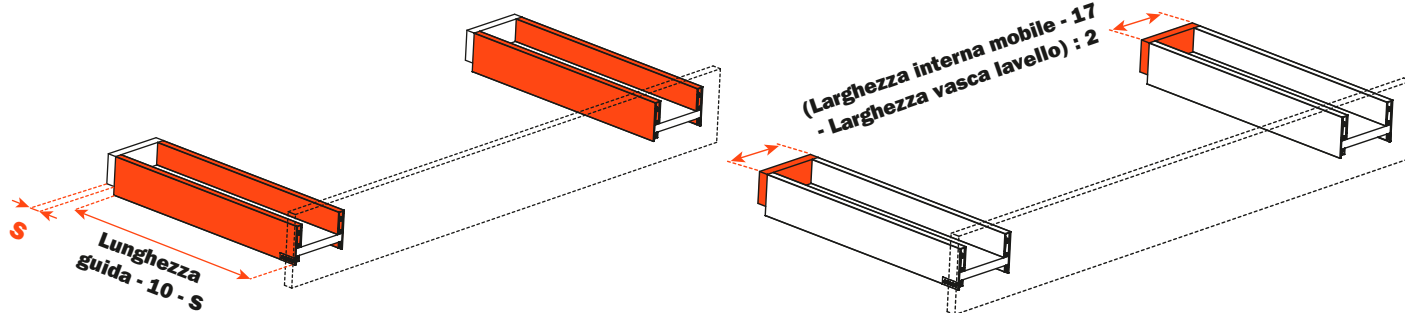
Misure di ingombro con guide Futura estrazione totale

Spessore della sponda metallica

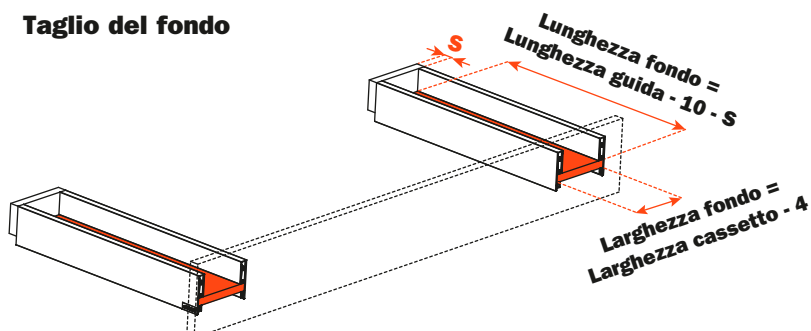


Taglio delle spondine

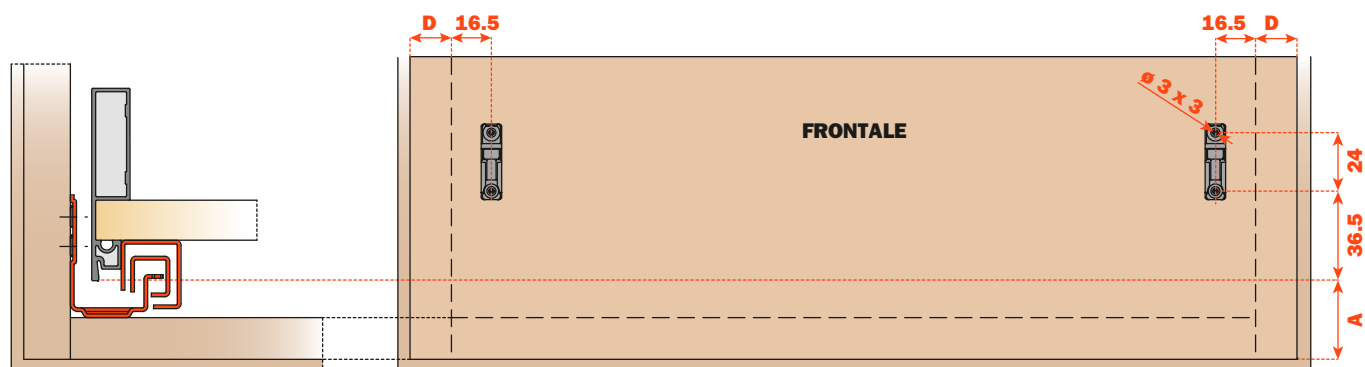
Taglio del retro



Taglio del fondo



Foratura del frontale

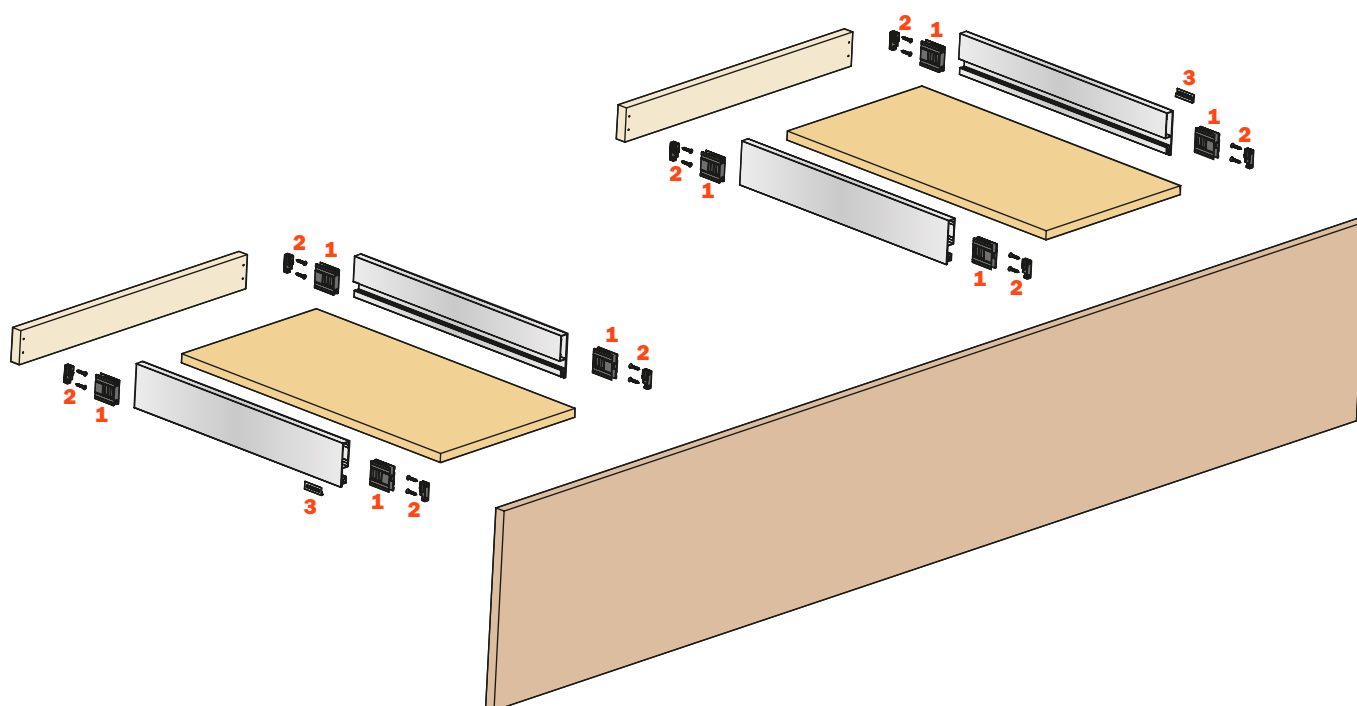


Foratura del retro



Elementi del cassetto

- | | |
|---|---------------------|
| 1 Giunzione frontale AMGPXA3 | Nr. 8 pz |
| 2 Aggancio frontale SMGP12A3XA | Nr. 8 pz |
| 3 Placchetta marchiata
(Logo coniato SCCX83H9 - Logo serigrafato SCXX83H9) | Nr. 2 pz (optional) |



Lineabox - Sottolavello 3 lati - H 104 mm

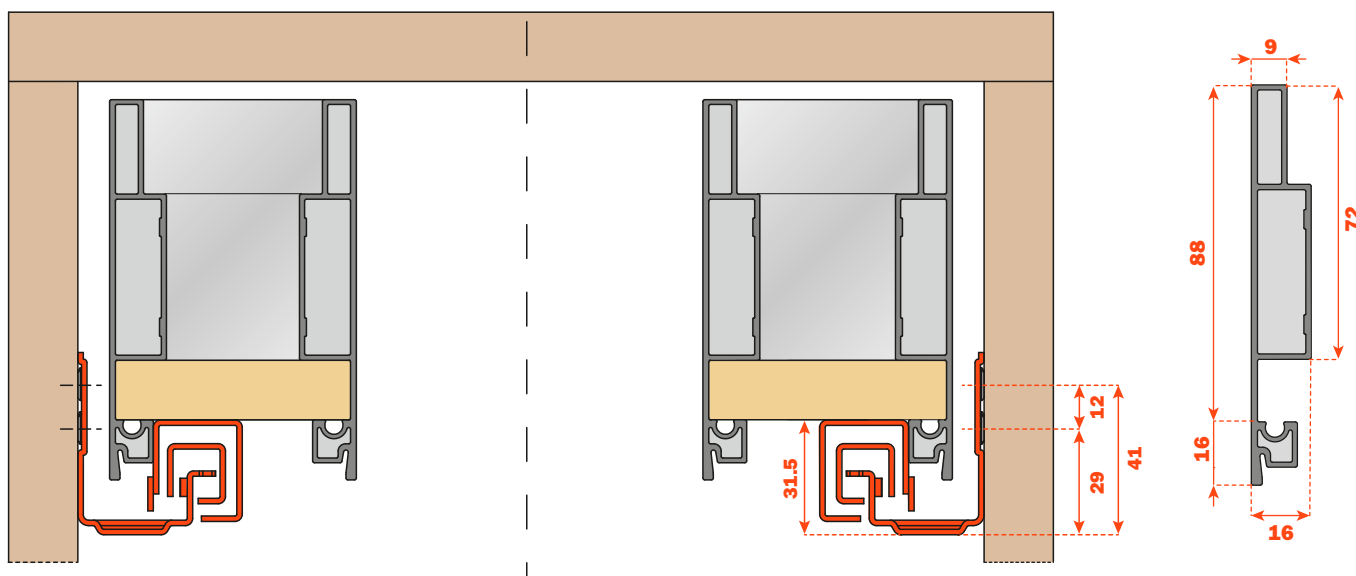


Altezza fianco 104 mm - Altezza interna 72 mm.
Per tutte le guide Futura estrazione totale:
655 - 6557 - 6555 (vedere catalogo generale "Guide e cassette").

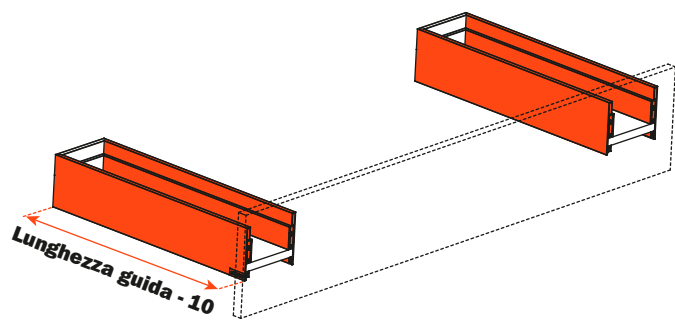
- Sistema di assemblaggio rapido, senza utilizzo di macchine o dime.
- Montaggio e smontaggio ad innesto rapido del frontale.
- Retro personalizzabile in base alla larghezza del mobile.
- Regolazione verticale, laterale e di profondità del cassetto con le clip di aggancio delle guide.
- Spessore fondo:
 - 16 mm
 - 15 mm con spina SMGP15X4XA
- Materiale: alluminio
- Taglio delle spondine e del retro a 45°
- Finiture:
 - Inox
 - Champagne
 - Titanio
 - Bianco

Misure di ingombro con guide Futura estrazione totale

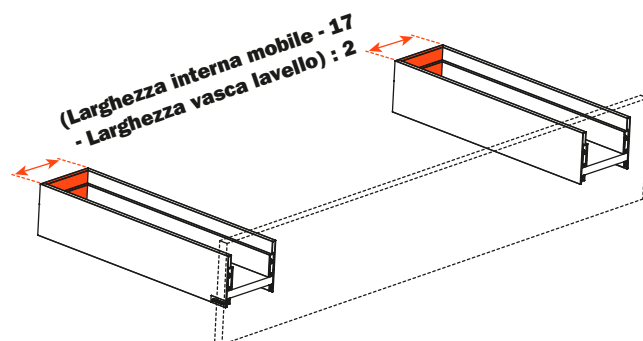
Spessore della sponda metallica



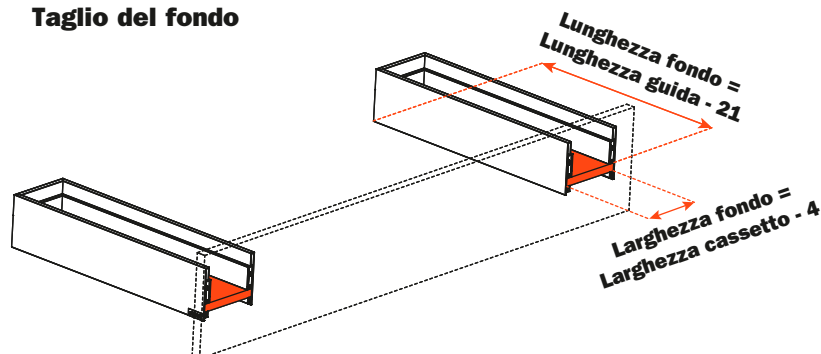
Taglio delle spondine



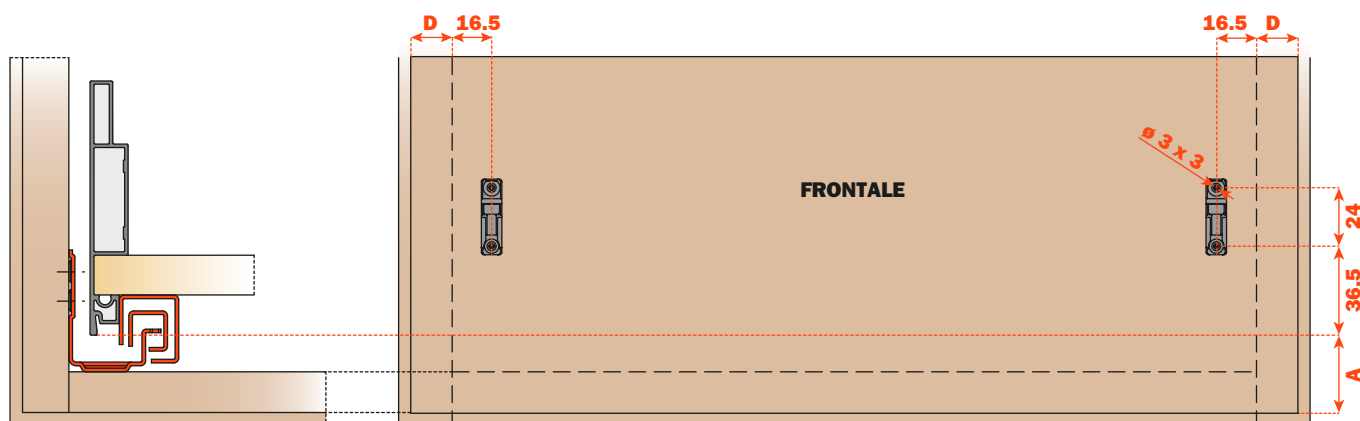
Taglio del retro



Taglio del fondo

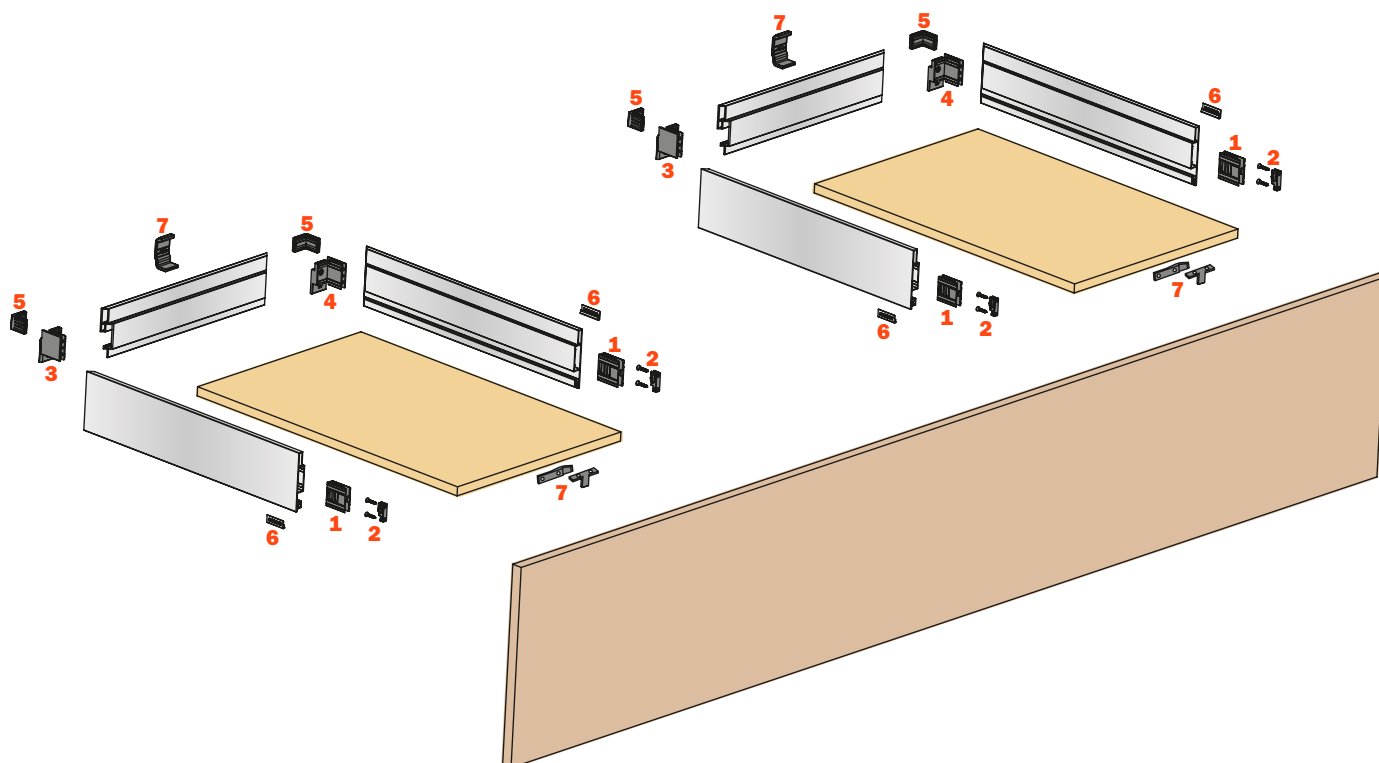


Foratura del frontale



Elementi del cassetto

- | | |
|---|-----------------------------|
| 1 Giunzione frontale AMGPXA3 | Nr. 4 pz |
| 2 Aggancio frontale SMGP12A3XA | Nr. 4 pz |
| 3 Giunzione posteriore sinistra AMGPSP3 | Nr. 2 pz |
| 4 Giunzione posteriore destra AMGPD3 | Nr. 2 pz |
| 5 Squadretta di fissaggio media SMGP89P3MA | Nr. 4 pz |
| 6 Placchetta marchiata
(Logo coniato SCCX83H9 - Logo serigrafato SCXX83H9) | Nr. 2 pz (optional) |
| 7 Supporti per fondo cassetto AMSRX33 | Nr. 2 Set = 6 pz (optional) |



Lineabox - Sottolavello 3 lati - H 180 mm

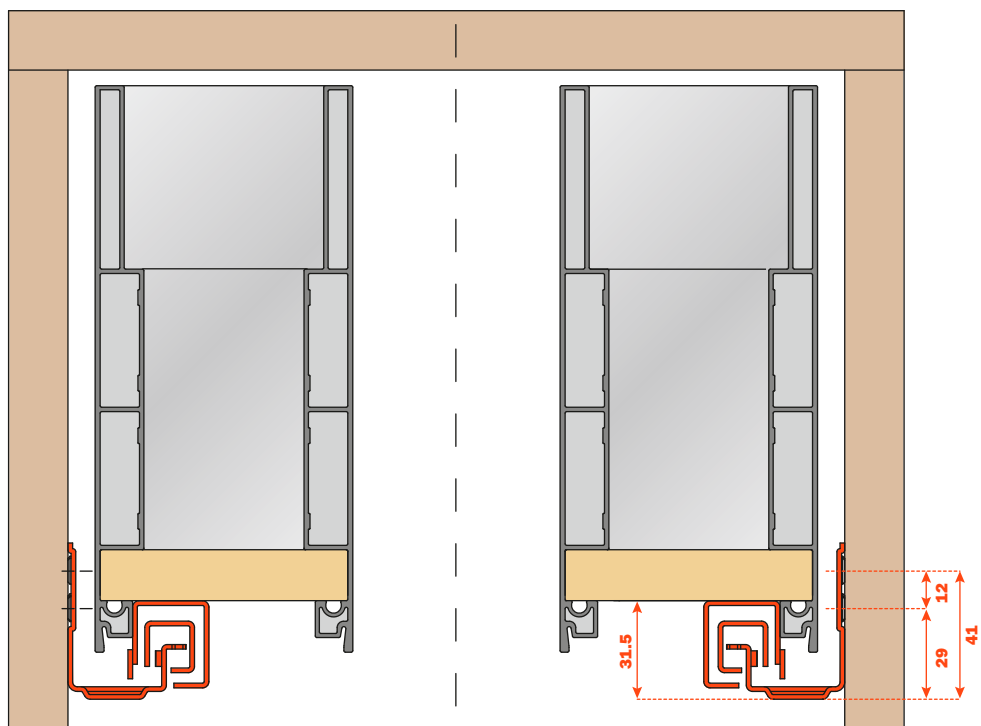


Altezza fianco 180 mm - Altezza interna 148 mm.
Per tutte le guide Futura estrazione totale:
655 - 6557 - 6555 (vedere catalogo generale "Guide e cassette").

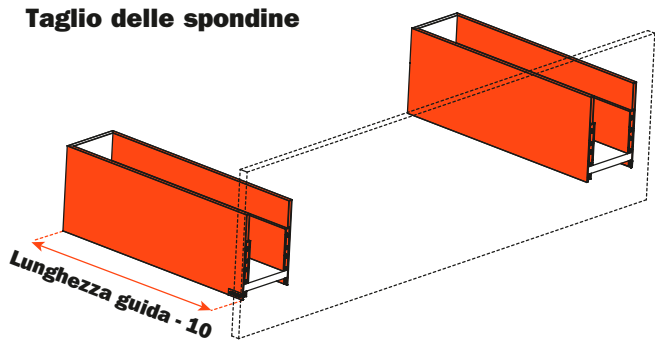
- Sistema di assemblaggio rapido, senza utilizzo di macchine o dime.
- Montaggio e smontaggio ad innesto rapido del frontale.
- Retro personalizzabile in base alla larghezza del mobile.
- Regolazione verticale, laterale e di profondità del cassetto con le clip di aggancio delle guide.
- Spessore fondo:
 - 16 mm
 - 15 mm con spina SMGP15X4XA
- Materiale: alluminio
- Taglio delle spondine e del retro a 45°
- Finiture:
 - Inox
 - Champagne
 - Titanio
 - Bianco

Misure di ingombro con guide Futura estrazione totale

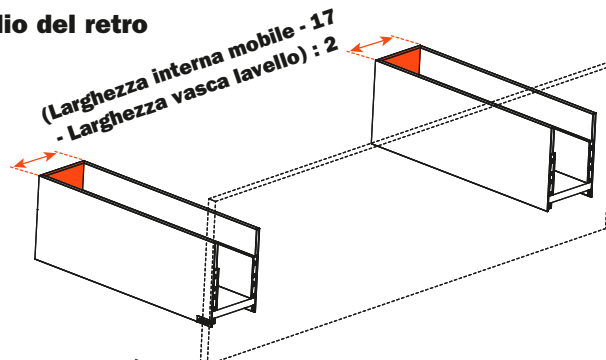
Spessore della sponda metallica



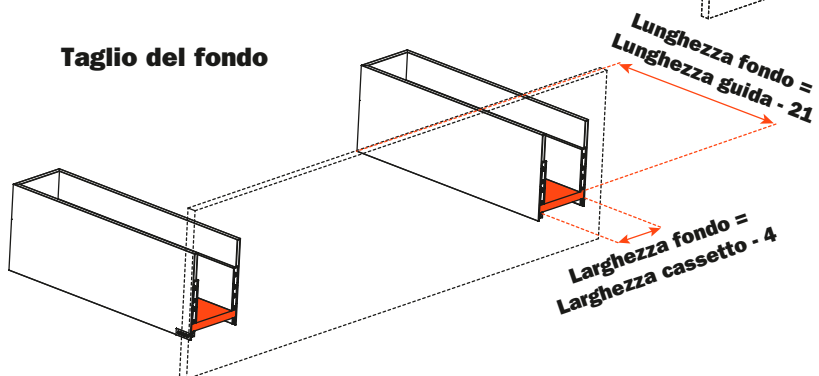
Taglio delle spondine



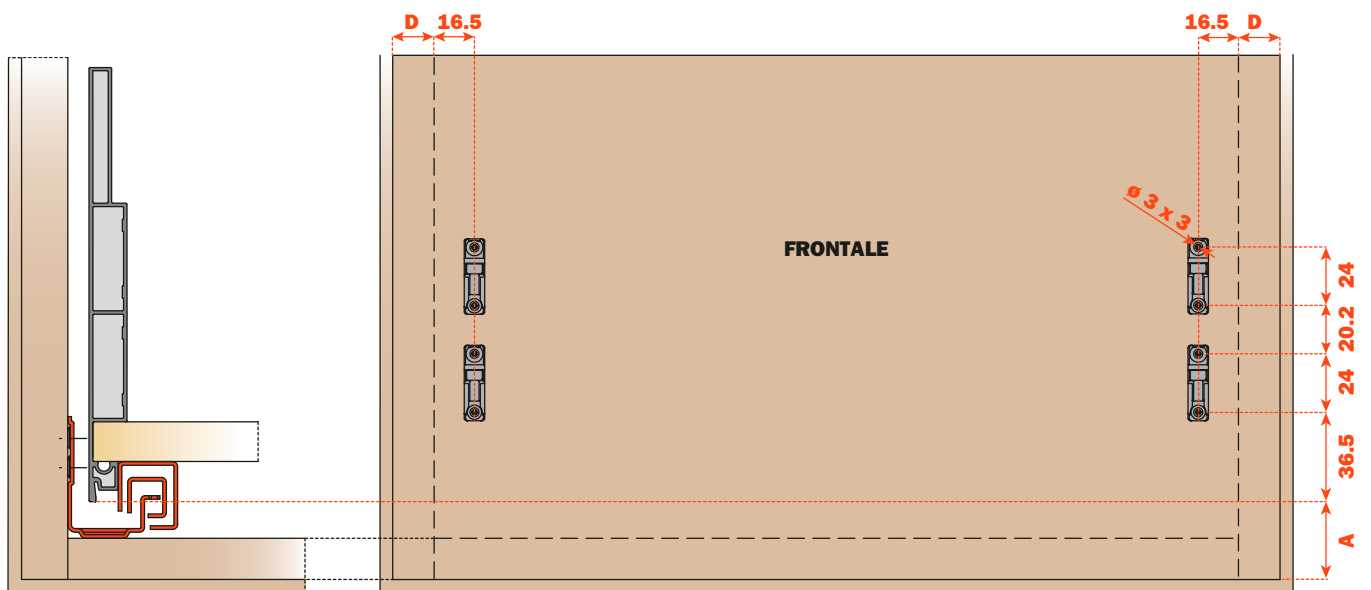
Taglio del retro



Taglio del fondo

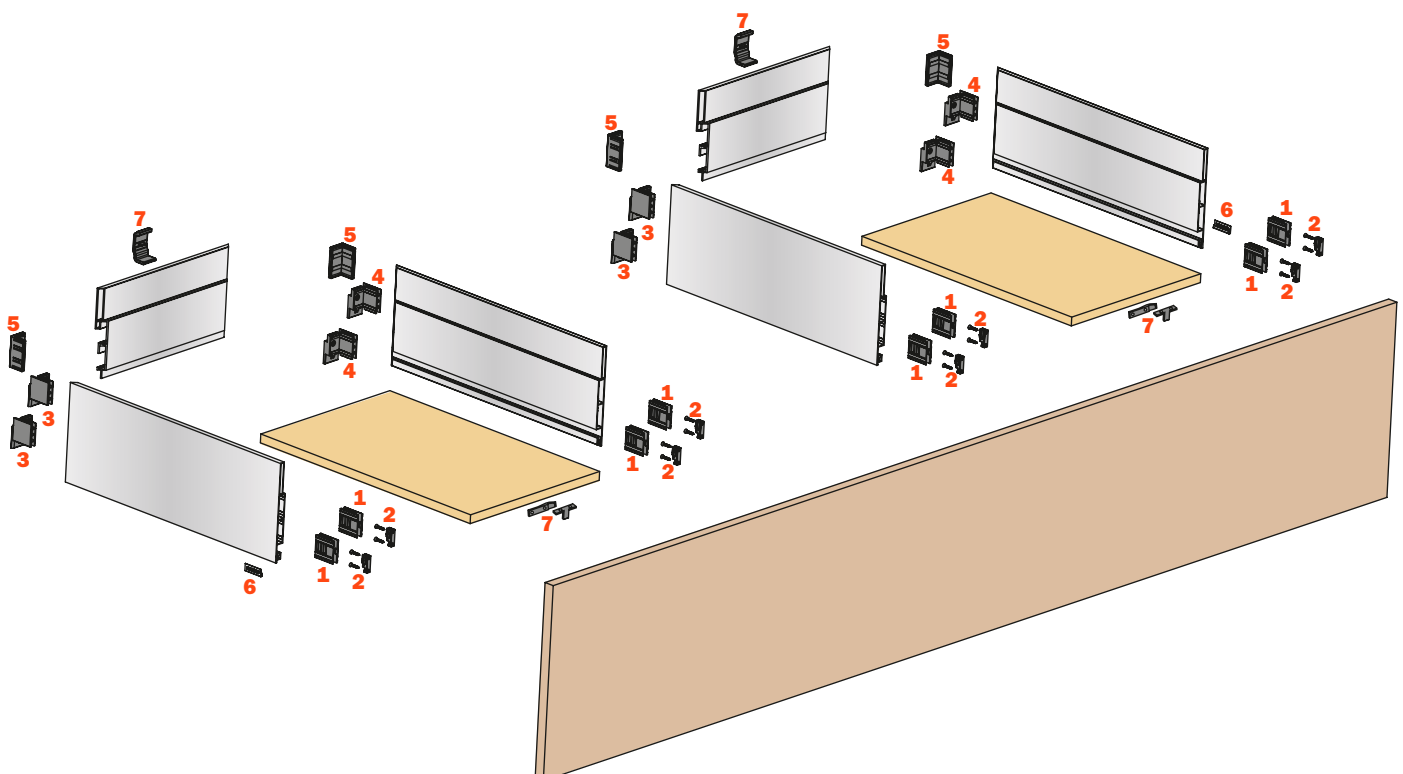


Foratura del frontale



Elementi del cassetto

- | | |
|---|-----------------------------|
| 1 Giunzione frontale AMGPXA3 | Nr. 8 pz |
| 2 Aggancio frontale SMGP12A3XA | Nr. 8 pz |
| 3 Giunzione posteriore sinistra AMGPSP3 | Nr. 4 pz |
| 4 Giunzione posteriore destra AMGDP3 | Nr. 4 pz |
| 5 Squadretta di fissaggio alta SMGP89P3AA | Nr. 4 pz |
| 6 Placchetta marchiata
(Logo coniato SCCX83H9 - Logo serigrafato SCCX83H9) | Nr. 2 pz (optional) |
| 7 Supporti per fondo cassetto AMSRX33 | Nr. 2 Set = 6 pz (optional) |



Lineabox - Sottolavello 3 lati - H 77 mm

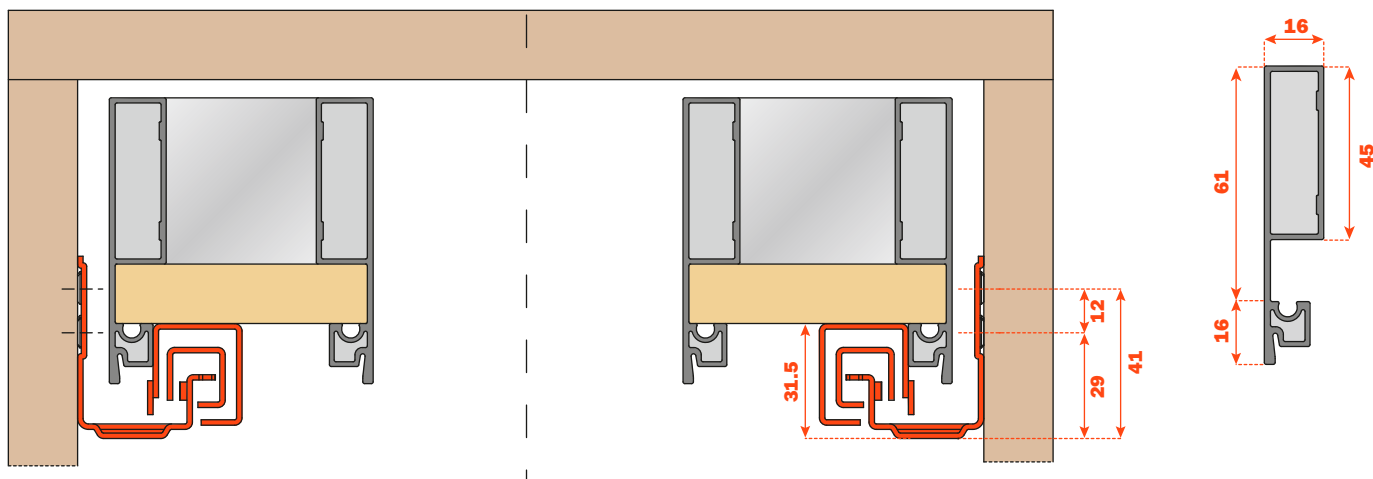


Altezza fianco 77 mm - Altezza interna 45 mm.
Per tutte le guide Futura estrazione totale: 655 - 6557 - 6555 (vedere catalogo generale "Guide e cassette").

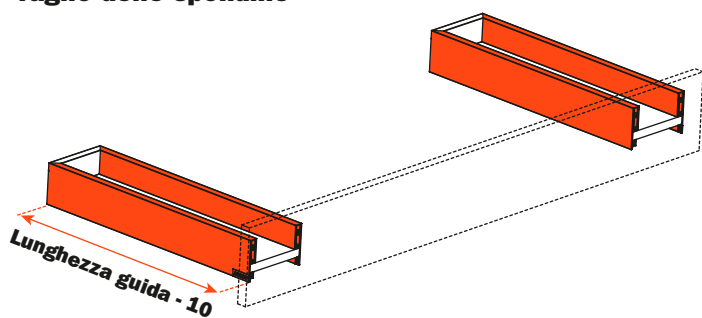
- Sistema di assemblaggio rapido, senza utilizzo di macchine o dime.
- Montaggio e smontaggio ad innesto rapido del frontale.
- Retro personalizzabile in base alla larghezza del mobile.
- Regolazione verticale, laterale e di profondità del cassetto con le clip di aggancio delle guide.
- Spessore fondo:
 - 16 mm
 - 15 mm con spina SMGP15X4XA
- Materiale: alluminio
- Taglio delle spondine e del retro a 45°
- Finiture:
 - Inox
 - Champagne
 - Titanio
 - Bianco

Misure di ingombro con guide Futura estrazione totale

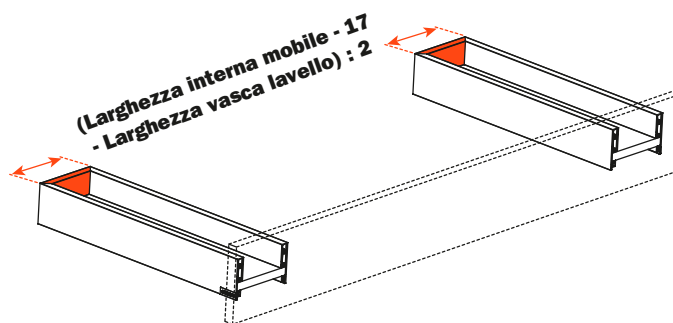
Spessore della sponda metallica



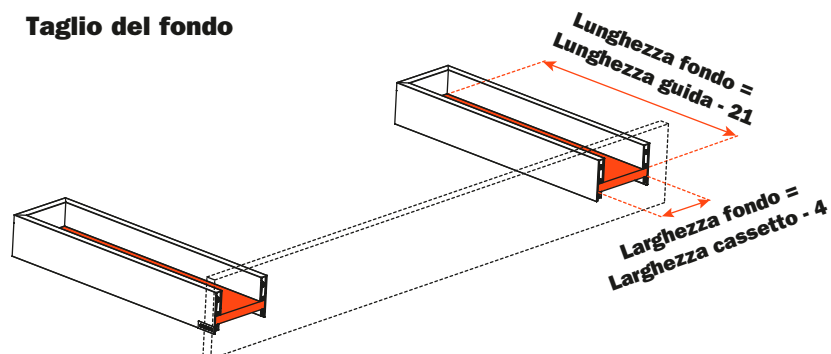
Taglio delle spondine



Taglio del retro



Taglio del fondo

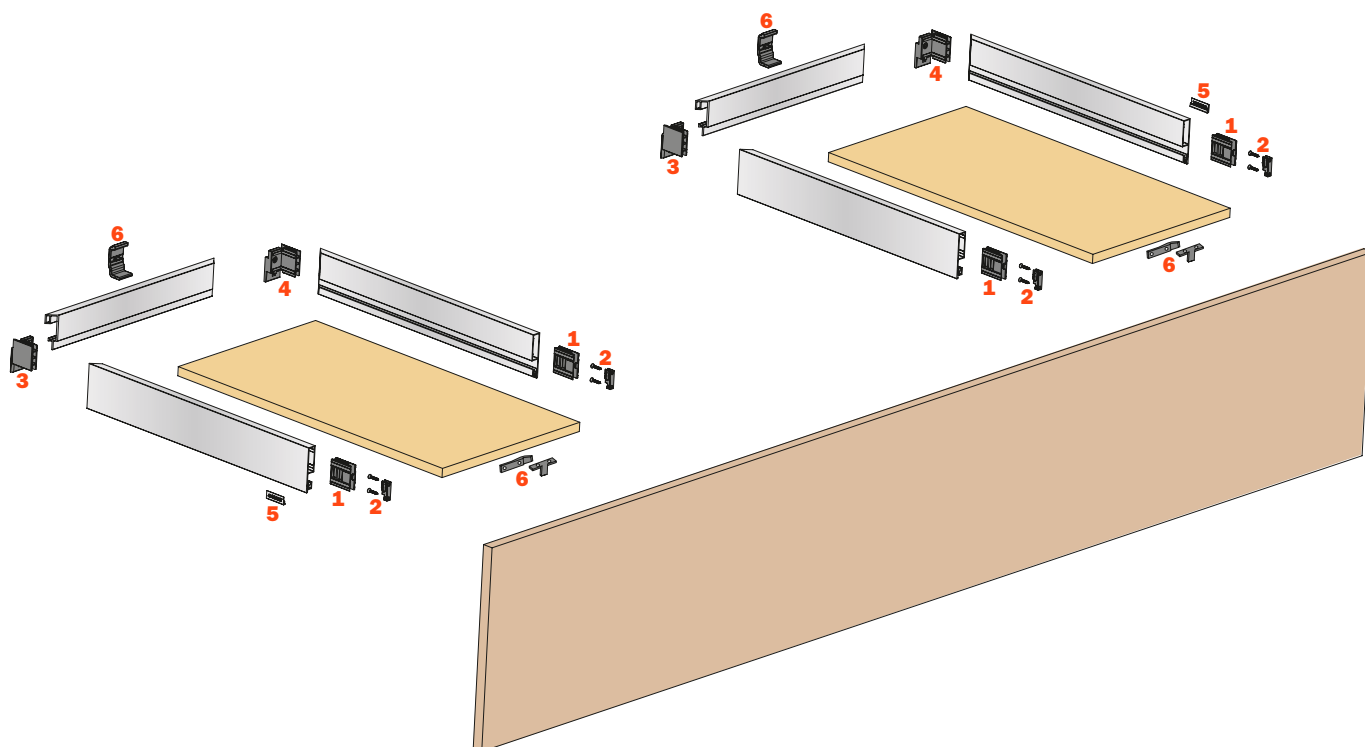


Foratura del frontale



Elementi del cassetto

- | | |
|---|-----------------------------|
| 1 Giunzione frontale AMGPXA3 | Nr. 4 pz |
| 2 Aggancio frontale SMGP12A3XA | Nr. 4 pz |
| 3 Giunzione posteriore sinistra AMGPSP3 | Nr. 2 pz |
| 4 Giunzione posteriore destra AMGPDP3 | Nr. 2 pz |
| 5 Placchetta marchiata
(Logo coniato SCCX83H9 - Logo serigrafato SCXX83H9) | Nr. 2 pz (optional) |
| 6 Supporti per fondo cassetto AMSRX33 | Nr. 2 Set = 6 pz (optional) |

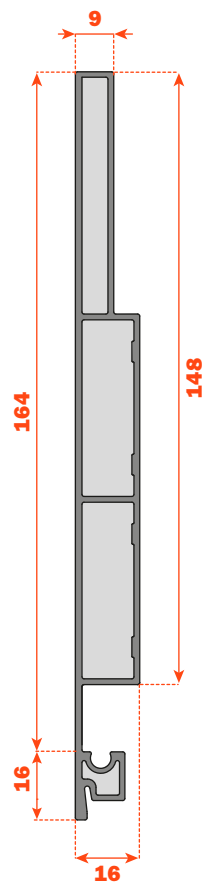
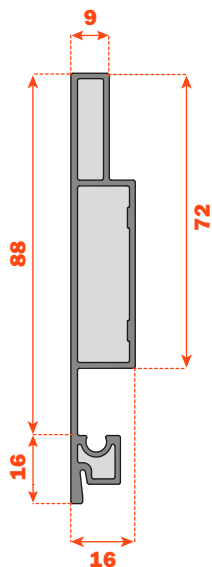
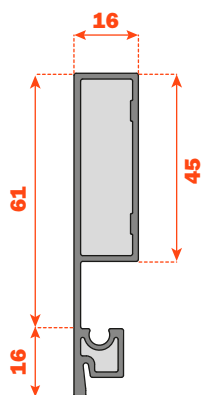




**Colonna componibile secondo le esigenze del cliente.
Per tutte le guide Futura estrazione totale:
655 - 6557 - 6555 (vedere catalogo generale "Guide e cassetti").**

- Sistema di assemblaggio rapido, senza utilizzo di macchine o dime.
- Montaggio e smontaggio ad innesto rapido del frontale.
- Regolazione verticale, laterale e di profondità del cassetto con le clip di aggancio delle guide.
- Spessore fondo:
 - 16 mm
 - 15 mm con spina SMGP15X4XA
- Materiale: alluminio
- Taglio delle spondine a 90°
- Finiture:
 - Inox
 - Champagne
 - Titanio
 - Bianco

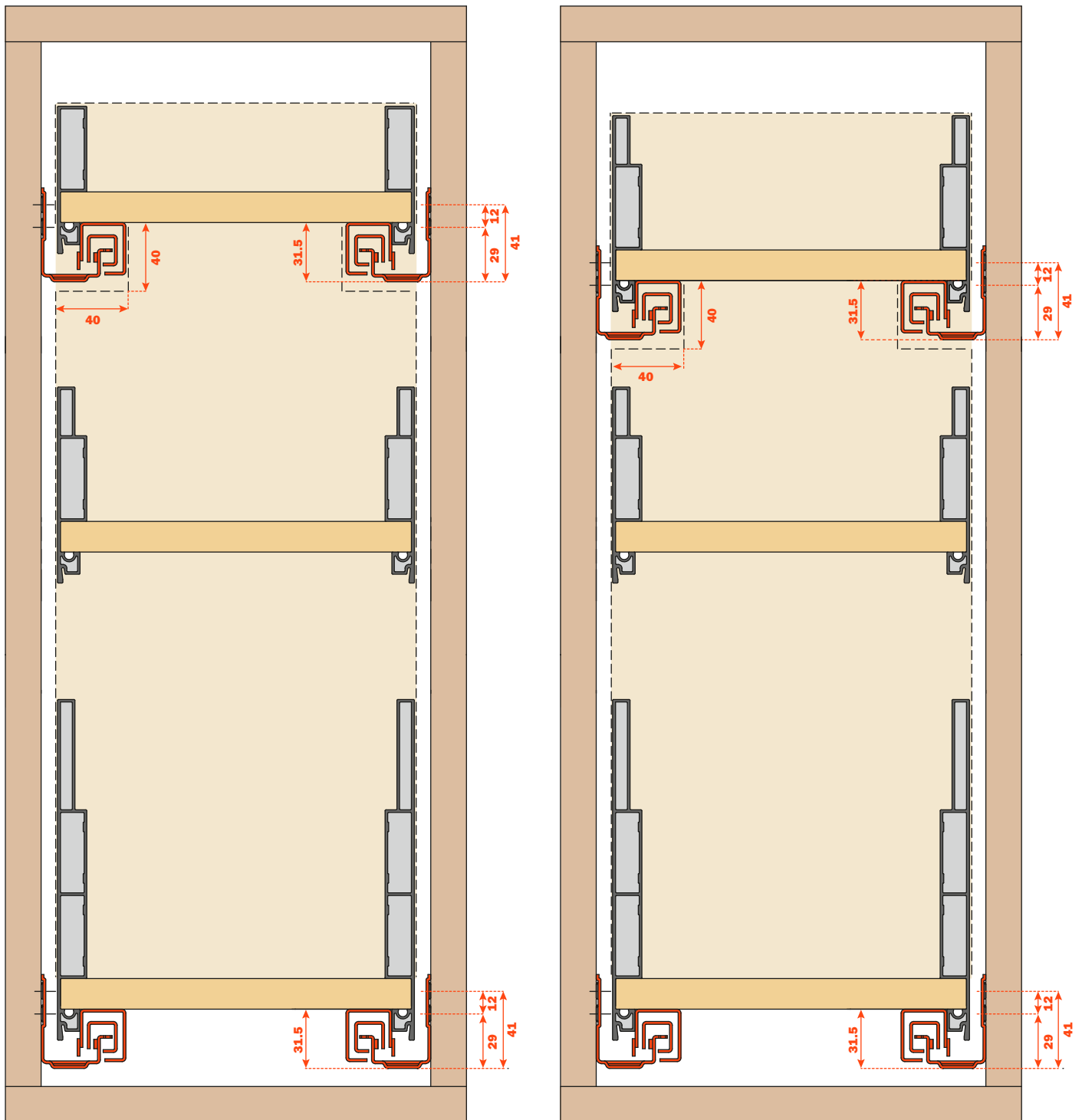
Altezze e spessore della sponda metallica



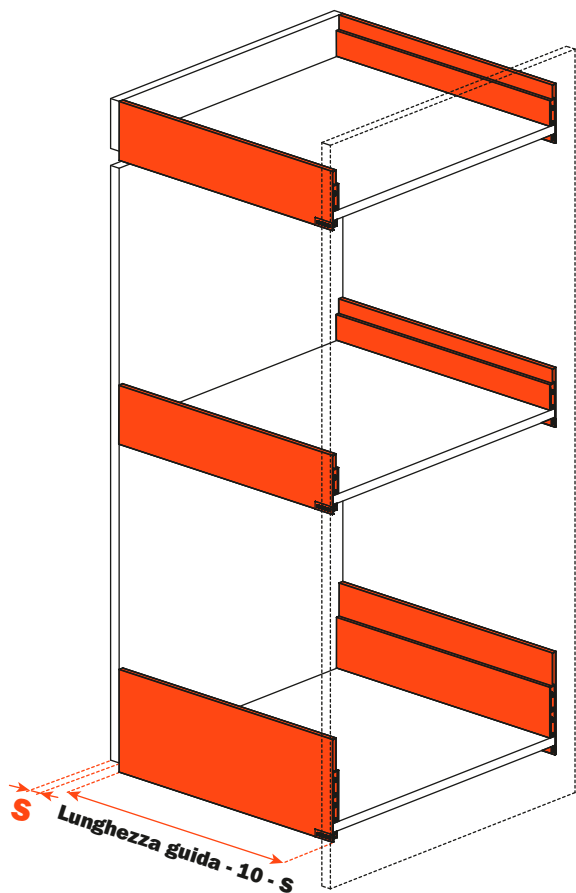
Misure di ingombro con guide Futura estrazione totale

Esempio di montaggio

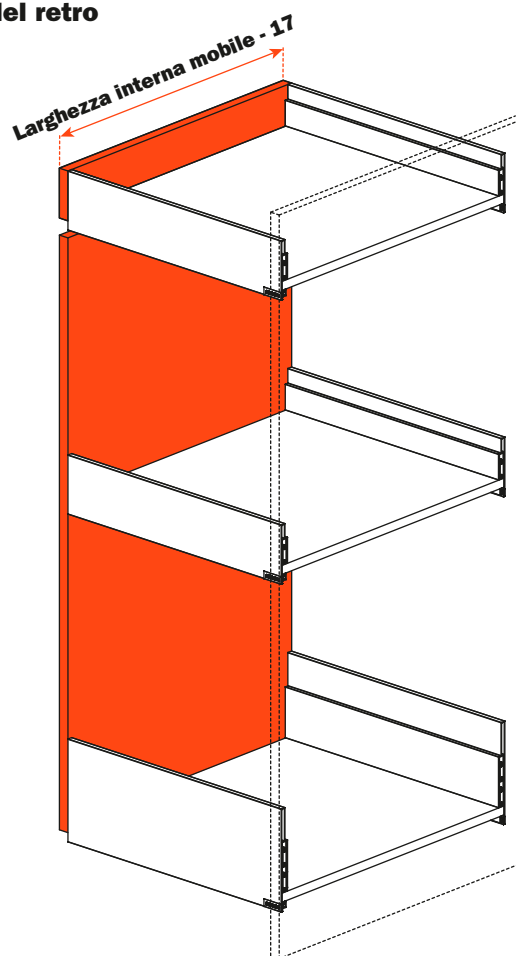
Il numero, le altezze e la larghezza dei cassetti possono essere personalizzati per creare diverse soluzioni.



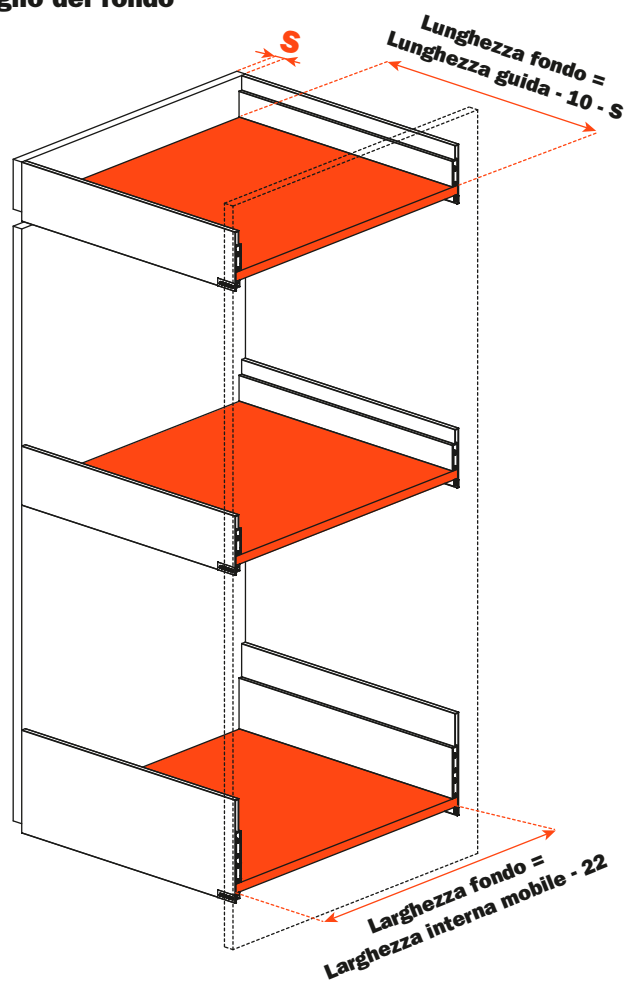
Taglio delle spondine



Taglio del retro

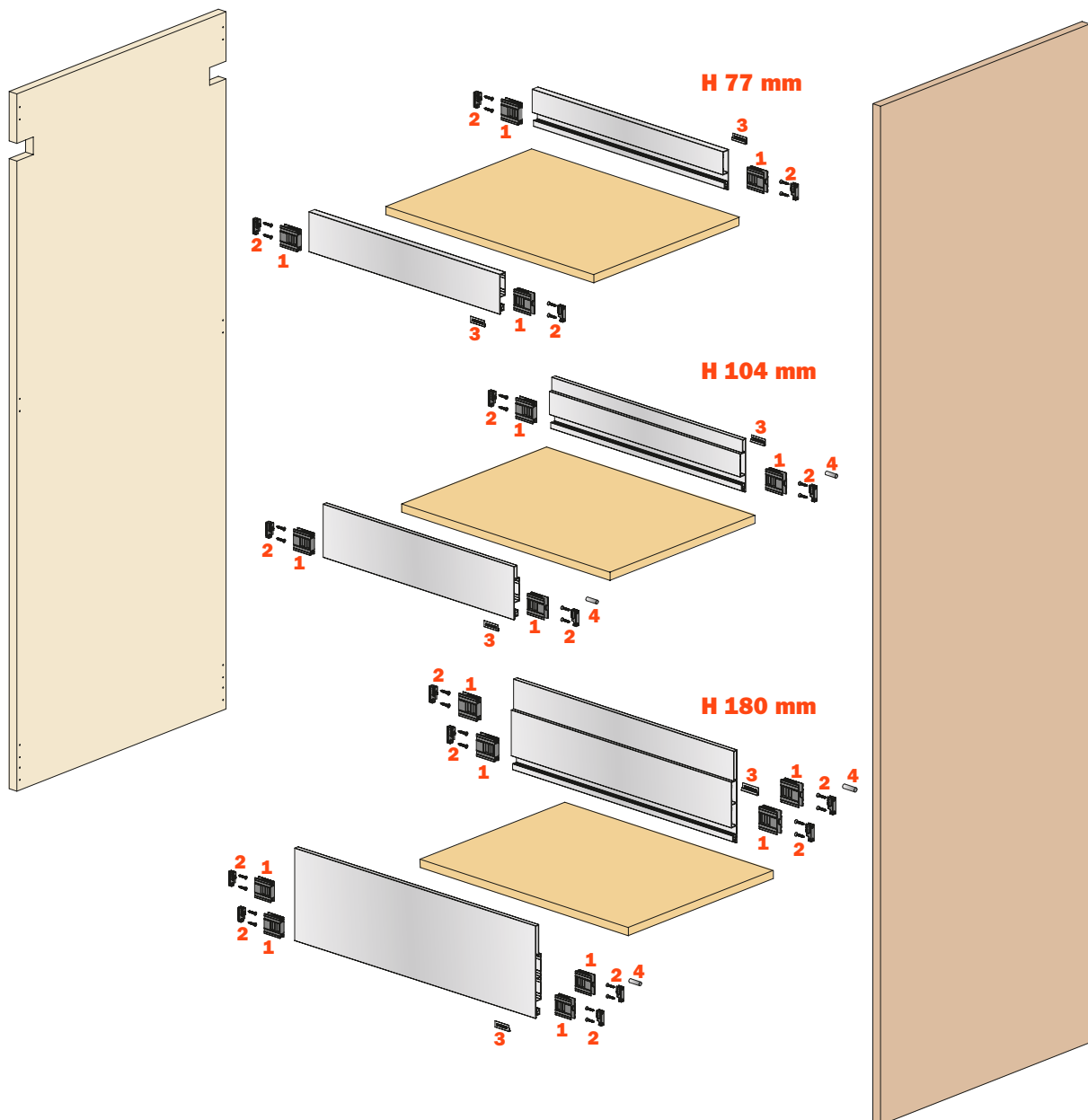


Taglio del fondo



Elementi della colonna estraibile

- | | | |
|-----------------|---|---------------------|
| H 77 mm | 1 Giunzione frontale AMGPXA3 | Nr. 4 pz |
| | 2 Aggancio frontale SMGP12A3XA | Nr. 4 pz |
| | 3 Placchetta marchiata
(Logo coniato SCCX83H9 - Logo serigrafato SCXX83H9) | Nr. 2 pz (optional) |
| H 104 mm | 1 Giunzione frontale AMGPXA3 | Nr. 4 pz |
| | 2 Aggancio frontale SMGP12A3XA | Nr. 4 pz |
| | 3 Placchetta marchiata
(Logo coniato SCCX83H9 - Logo serigrafato SCXX83H9) | Nr. 2 pz (optional) |
| | 4 Spina stabilizzatrice per cassette 2 lati ø 6 mm
Foratura sul frontale ø 5 mm SMGP21X4XA | Nr. 2 pz (optional) |
| H 180 mm | 1 Giunzione frontale AMGPXA3 | Nr. 8 pz |
| | 2 Aggancio frontale SMGP12A3XA | Nr. 8 pz |
| | 3 Placchetta marchiata
(Logo coniato SCCX83H9 - Logo serigrafato SCXX83H9) | Nr. 2 pz (optional) |
| | 4 Spina stabilizzatrice per cassette 2 lati ø 6 mm
Foratura sul frontale ø 5 mm SMGP21X4XA | Nr. 2 pz (optional) |



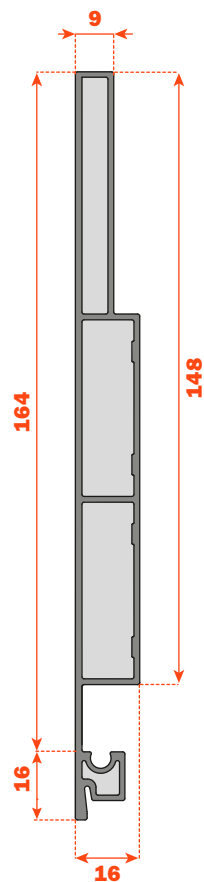
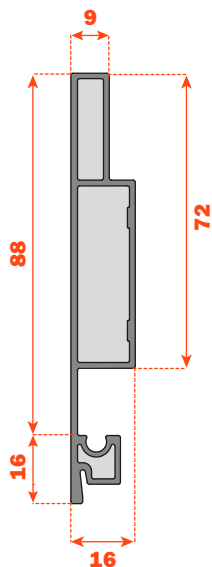
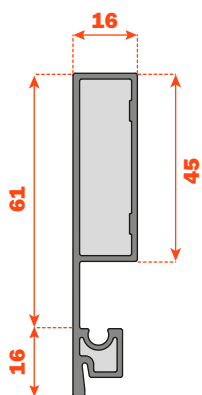
Lineabox - Base estraibile



**Base estraibile componibile secondo le esigenze del cliente.
Per guide Shelf e per tutte le guide Futura estrazione totale:
655 - 6557 - 6555 (vedere catalogo generale "Guide e cassetti").**

- Sistema di assemblaggio rapido, senza utilizzo di macchine o dime.
- Montaggio e smontaggio ad innesto rapido del frontale.
- Regolazione verticale, laterale e di profondità del cassetto con le clip di aggancio delle guide.
- Spessore fondo:
 - 16 mm
 - 15 mm con spina SMGP15X4XA
- Materiale: alluminio
- Taglio delle spondine a 90°
- Finiture: - Inox
 - Champagne
 - Titanio
 - Bianco

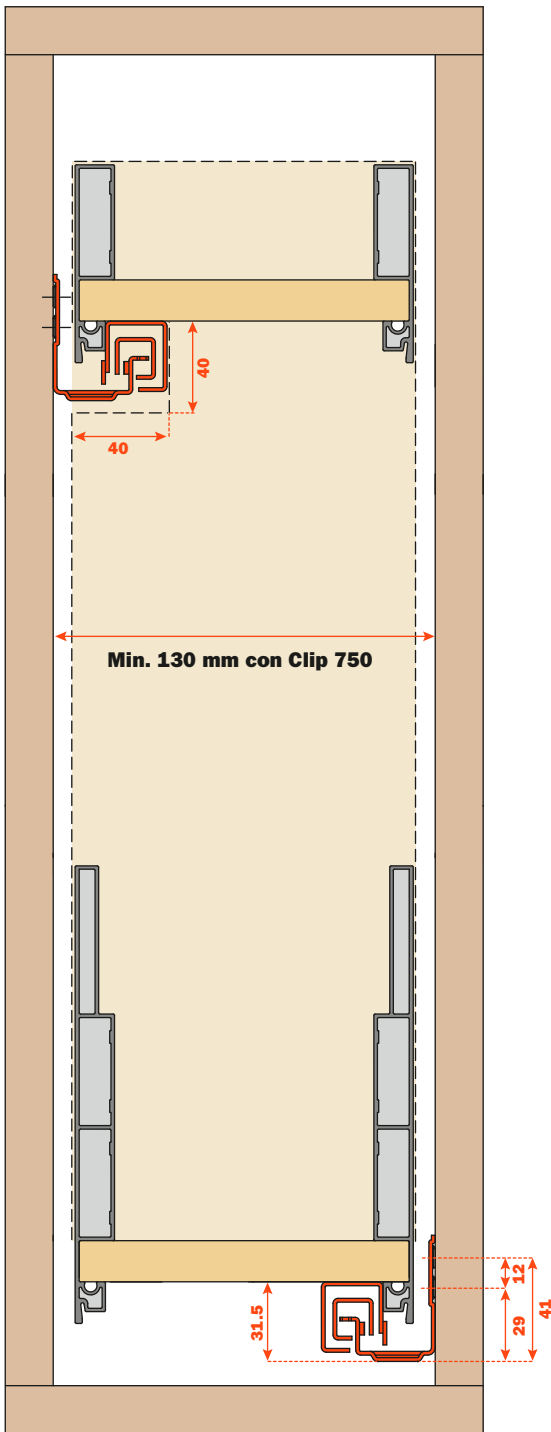
Altezze e spessore della sponda metallica



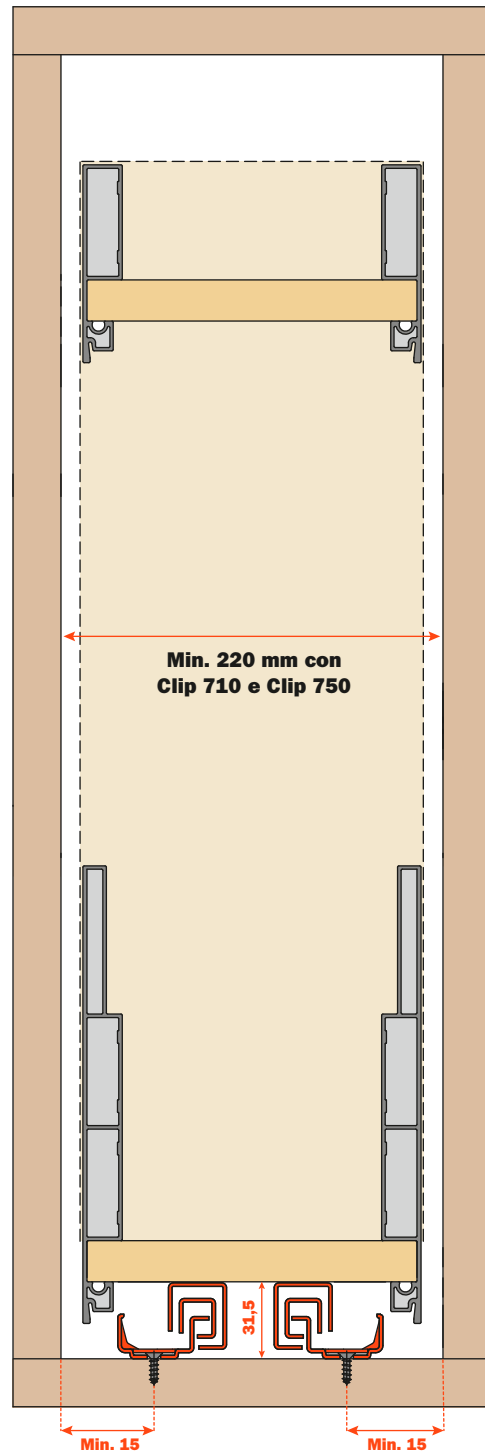
Misure di ingombro con guide Futura estrazione totale e con guide Shelf

Esempio di montaggio

Il numero, le altezze e la larghezza dei cassetti possono essere personalizzati per creare diverse soluzioni.

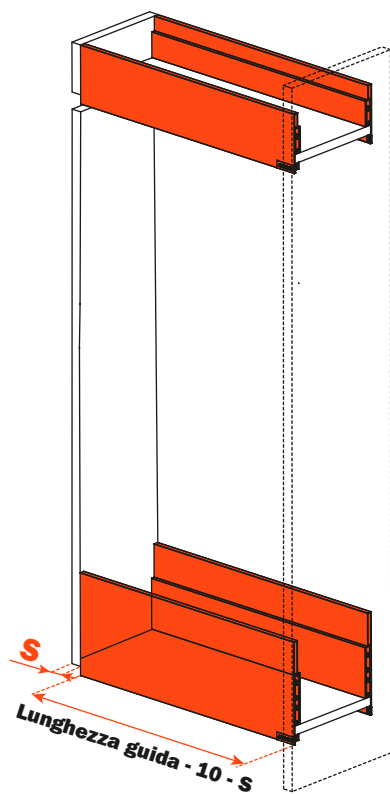


Montaggio con guide Futura

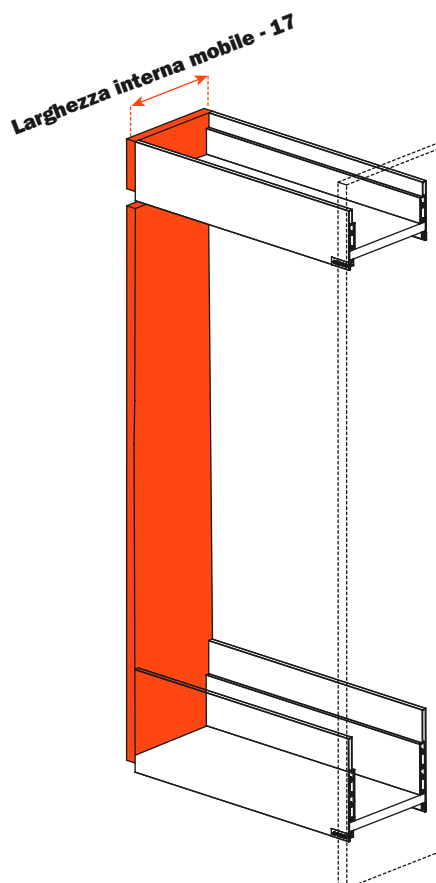


Montaggio con guide Shelf

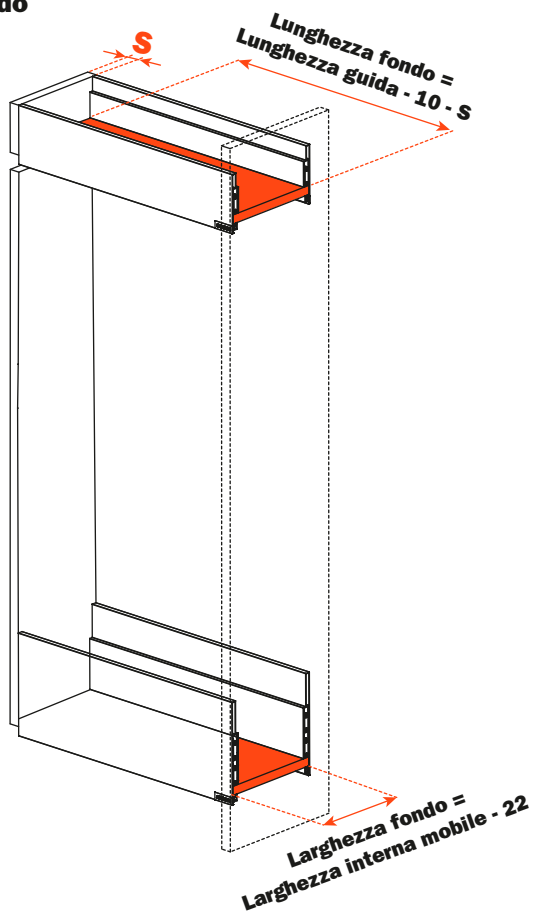
Taglio delle spondine



Taglio del retro

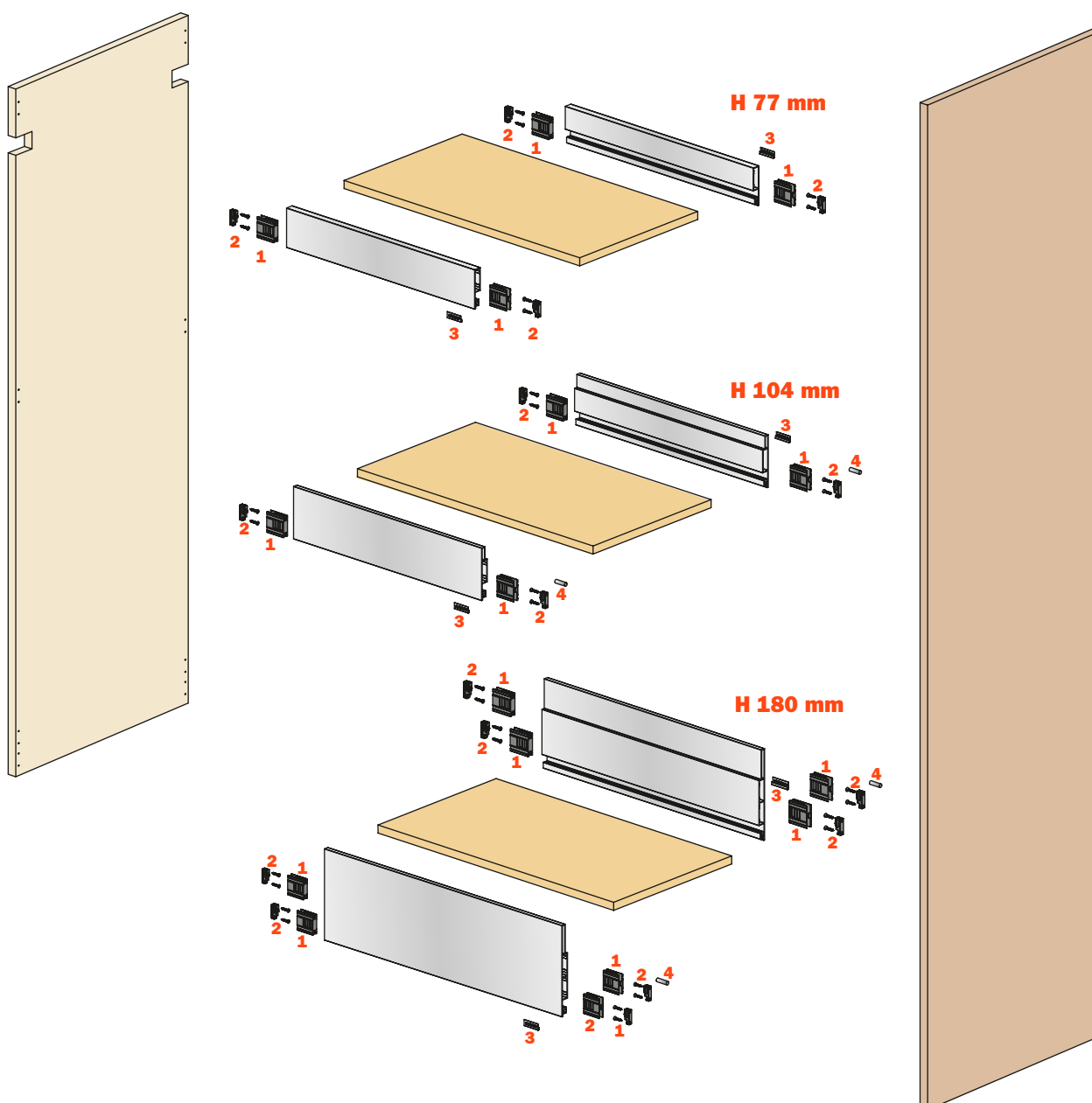


Taglio del fondo

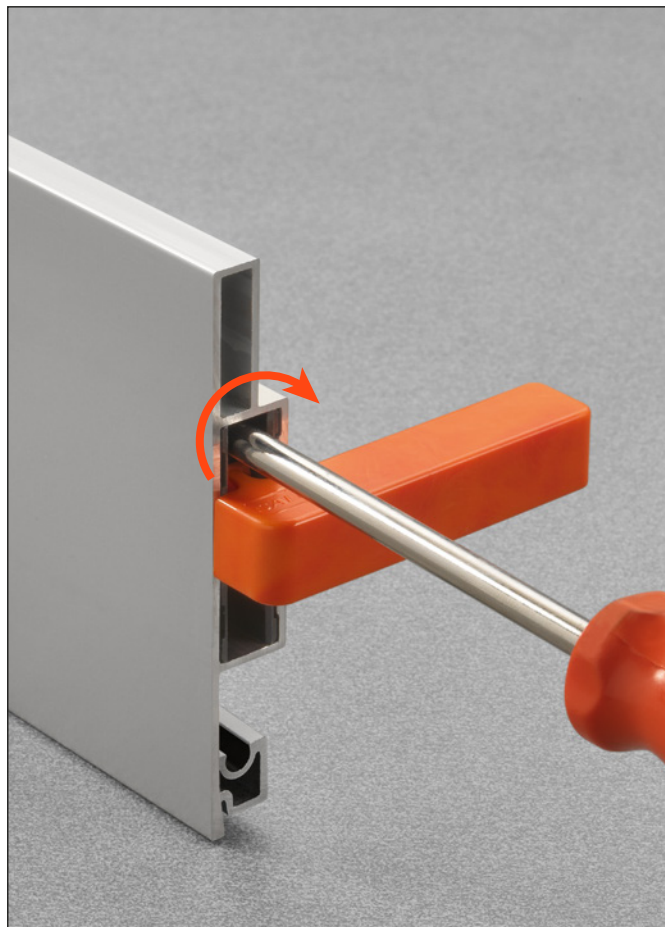


Elementi della base estraibile

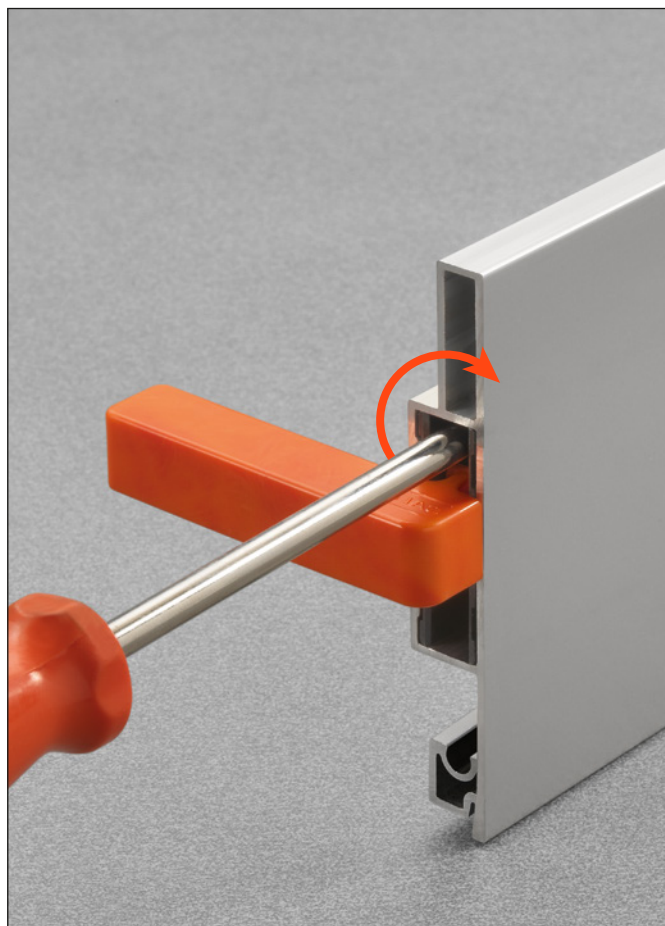
H 77 mm	1 Giunzione frontale AMGPXA3	Nr. 4 pz
	2 Aggancio frontale SMGP12A3XA	Nr. 4 pz
	3 Placchetta marchiata (Logo coniato SCCX83H9 - Logo serigrafato SCXX83H9)	Nr. 2 pz (optional)
H 104 mm	1 Giunzione frontale AMGPXA3	Nr. 4 pz
	2 Aggancio frontale SMGP12A3XA	Nr. 4 pz
	3 Placchetta marchiata (Logo coniato SCCX83H9 - Logo serigrafato SCXX83H9)	Nr. 2 pz (optional)
	4 Spina stabilizzatrice per cassette 2 lati \varnothing 6 mm Foratura sul frontale \varnothing 5 mm SMGP21X4XA	Nr. 2 pz (optional)
H 180 mm	1 Giunzione frontale AMGPXA3	Nr. 8 pz
	2 Aggancio frontale SMGP12A3XA	Nr. 8 pz
	3 Placchetta marchiata (Logo coniato SCCX83H9 - Logo serigrafato SCXX83H9)	Nr. 2 pz (optional)
	4 Spina stabilizzatrice per cassette 2 lati \varnothing 6 mm Foratura sul frontale \varnothing 5 mm SMGP21X4XA	Nr. 2 pz (optional)



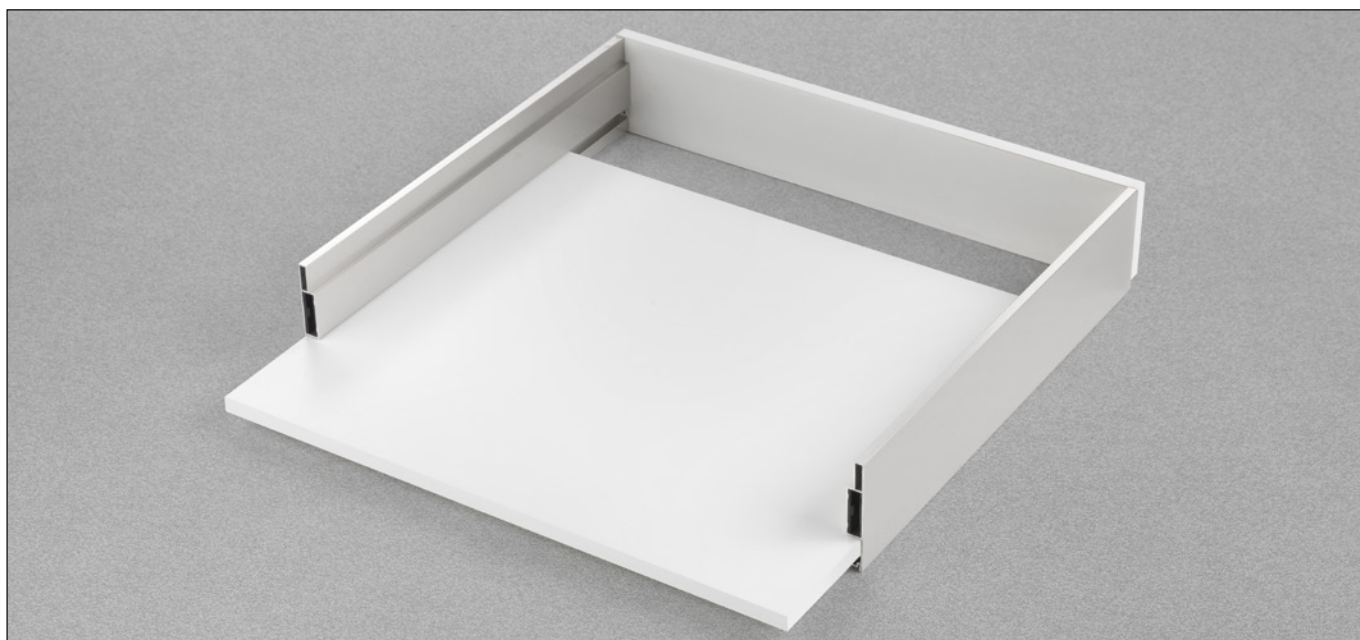
Fronte



Retro



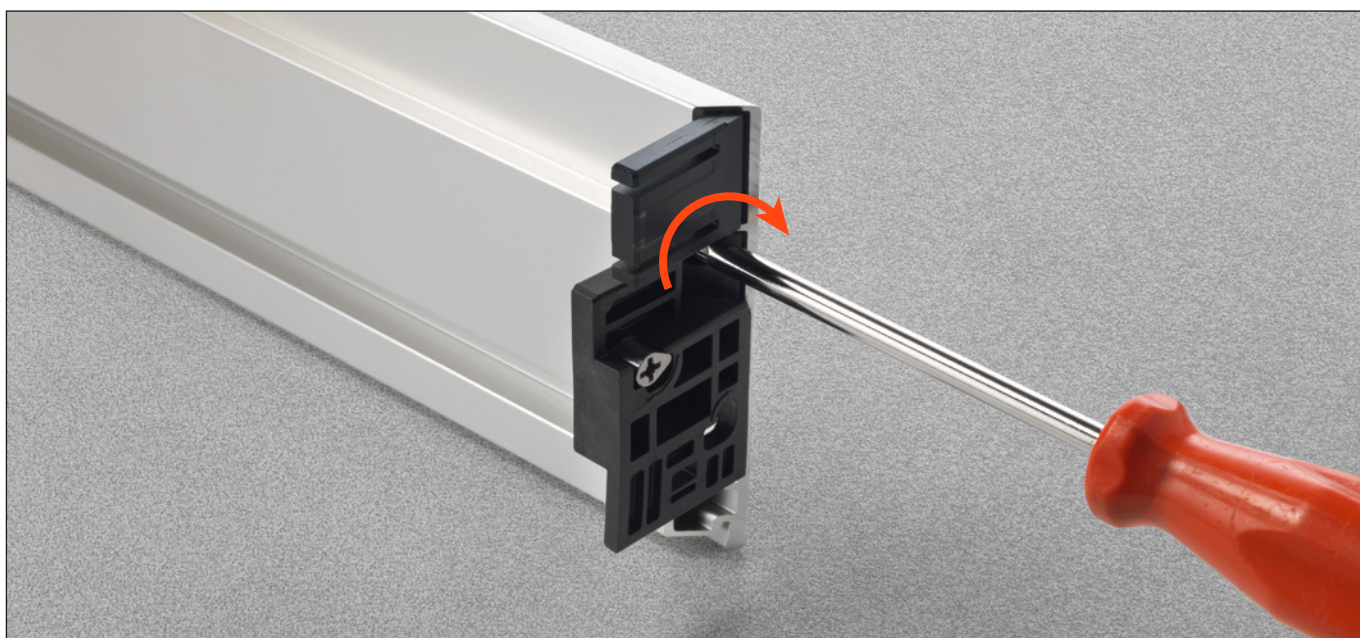
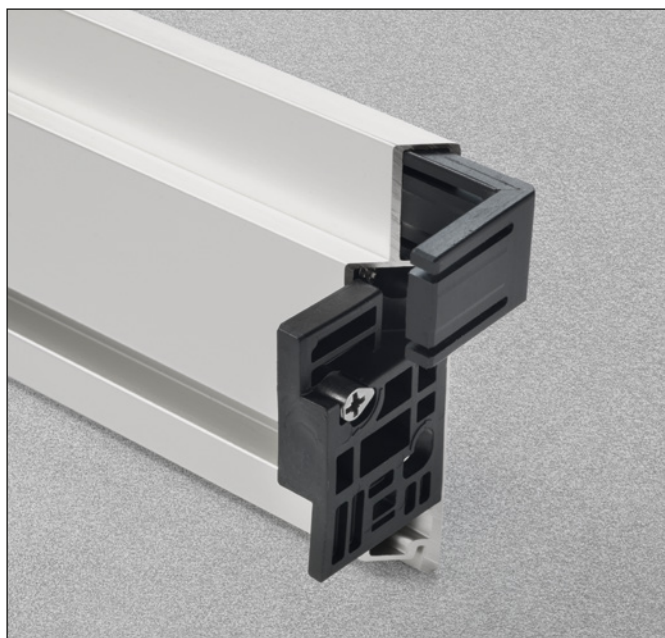
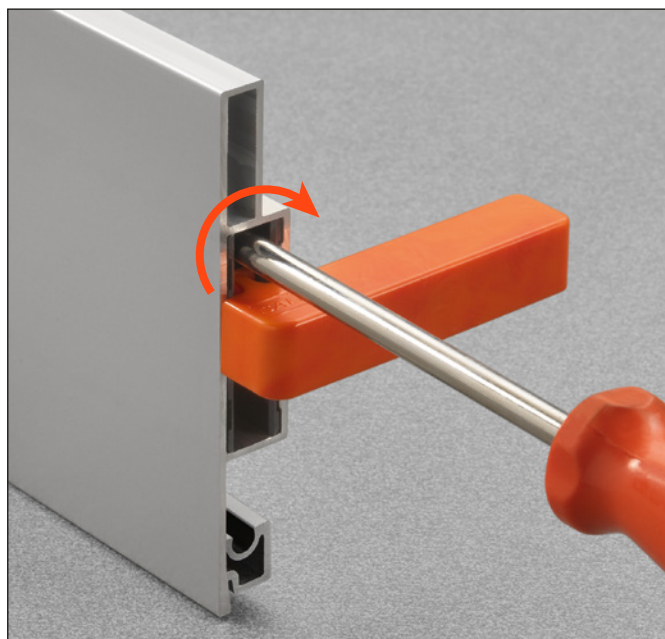
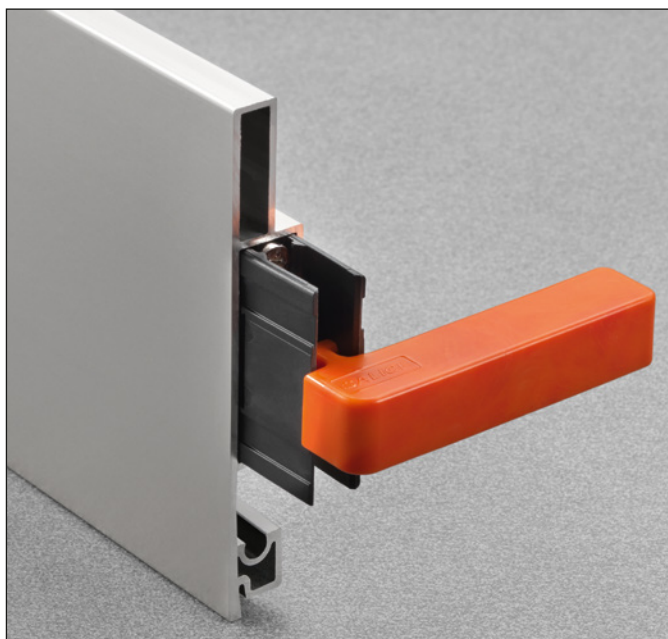
Retro

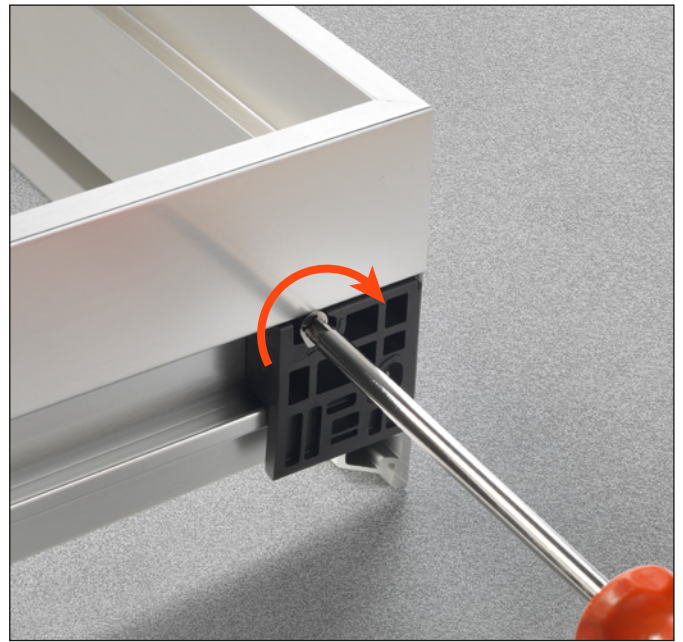


Fronte

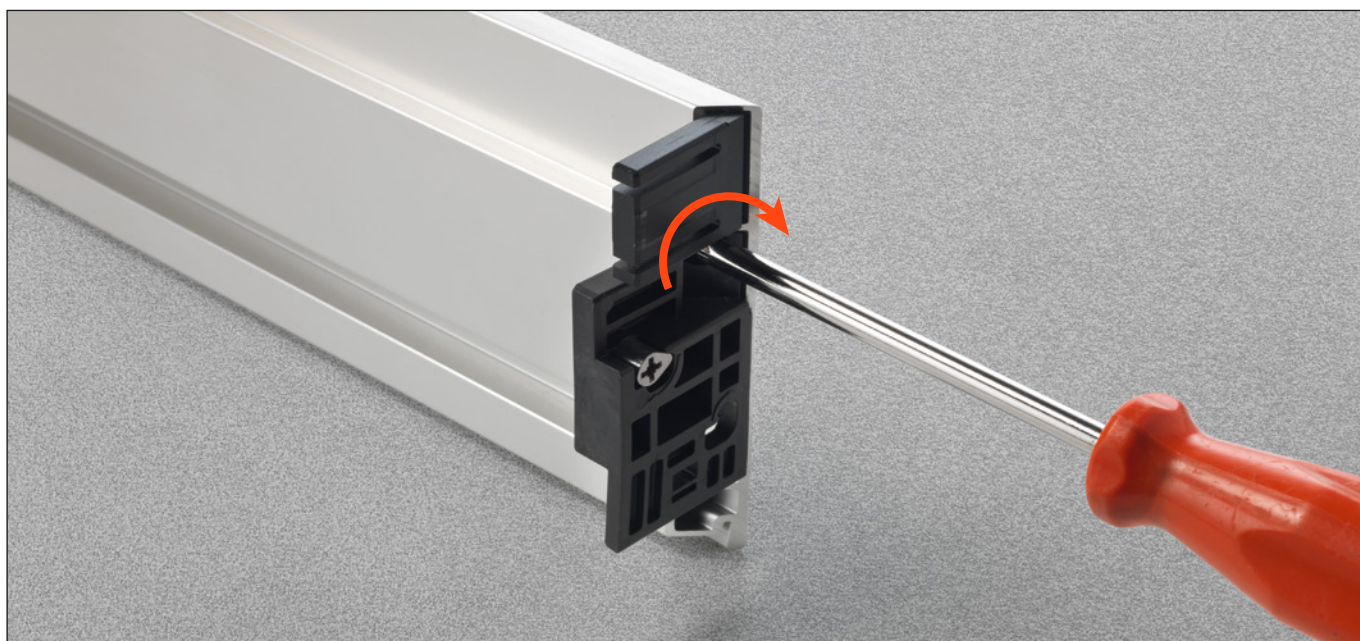
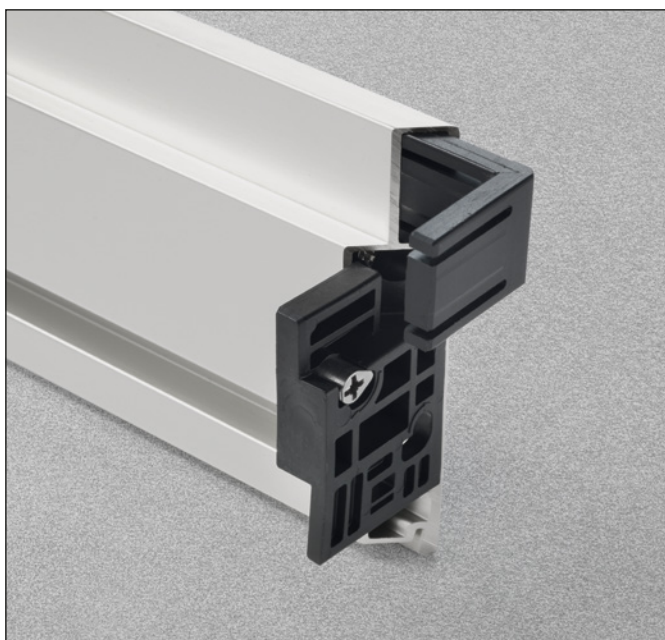
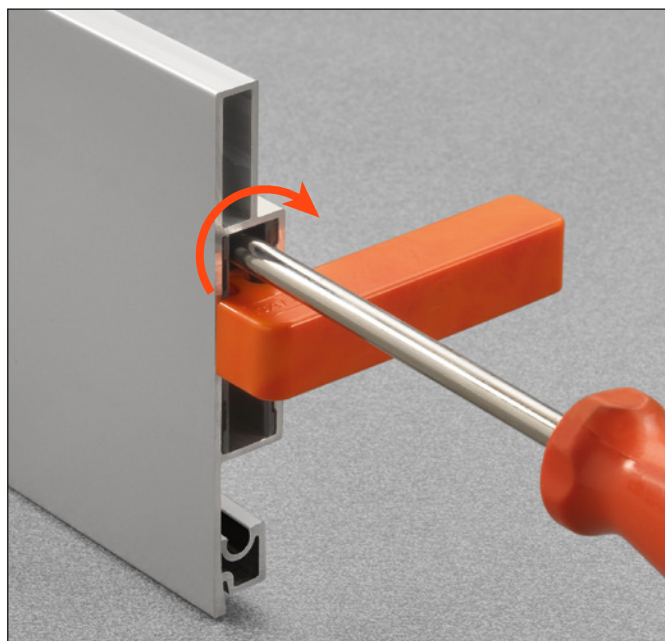
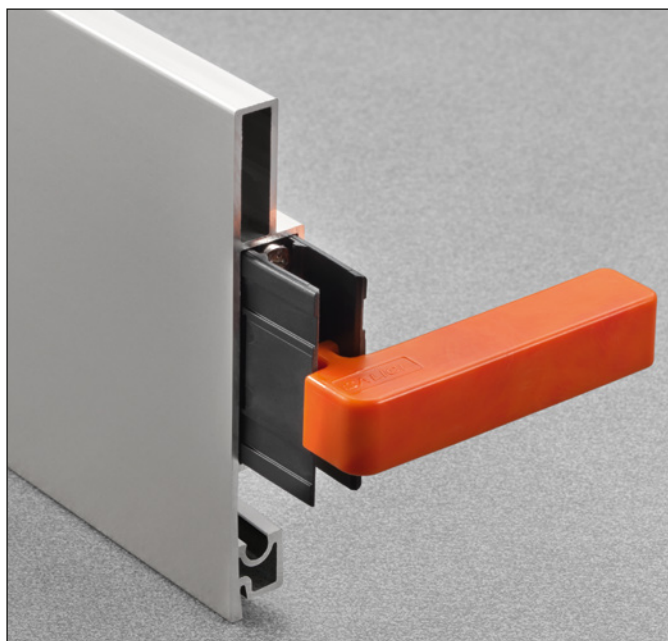


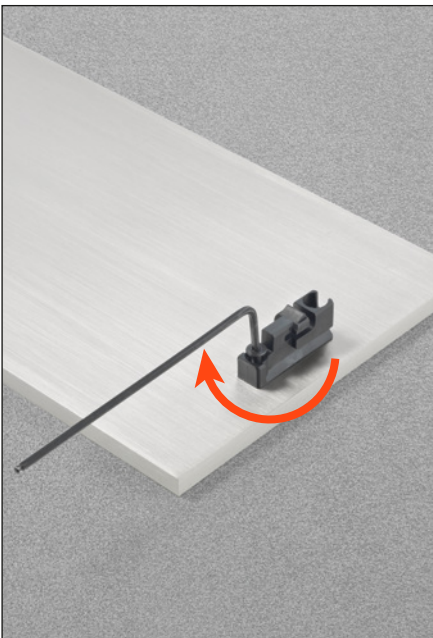
Lineabox - 3 lati - Indicazioni per l'assemblaggio





Lineabox - 4 lati - Indicazioni per l'assemblaggio



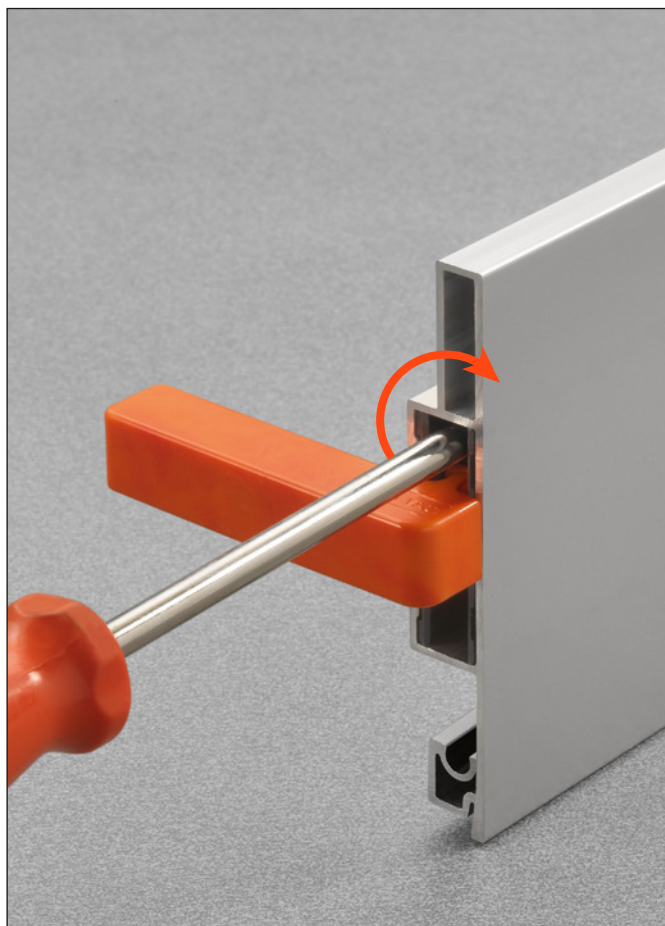


Lineabox - Scarico sifone 2 lati - Indicazioni per l'assemblaggio

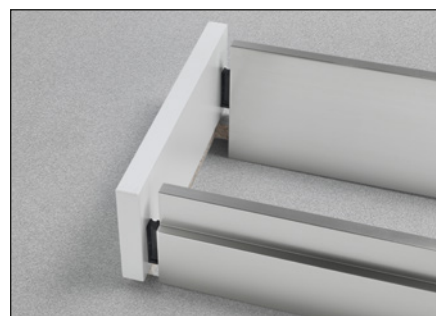
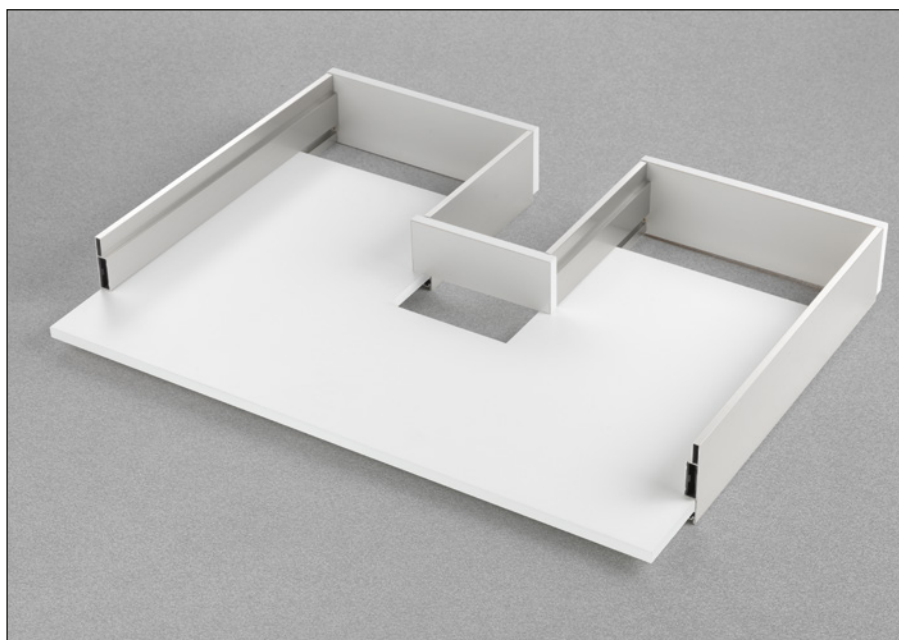
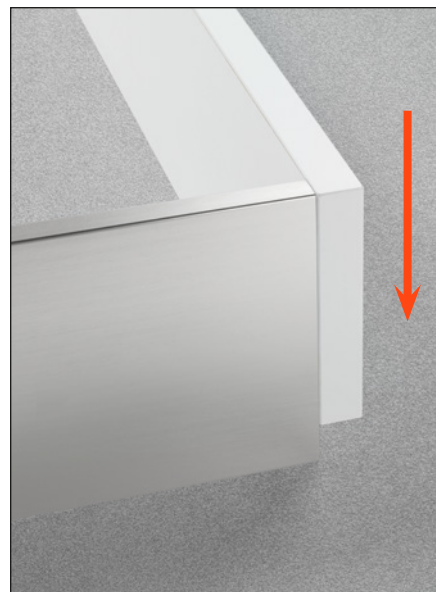
Fronte



Retro



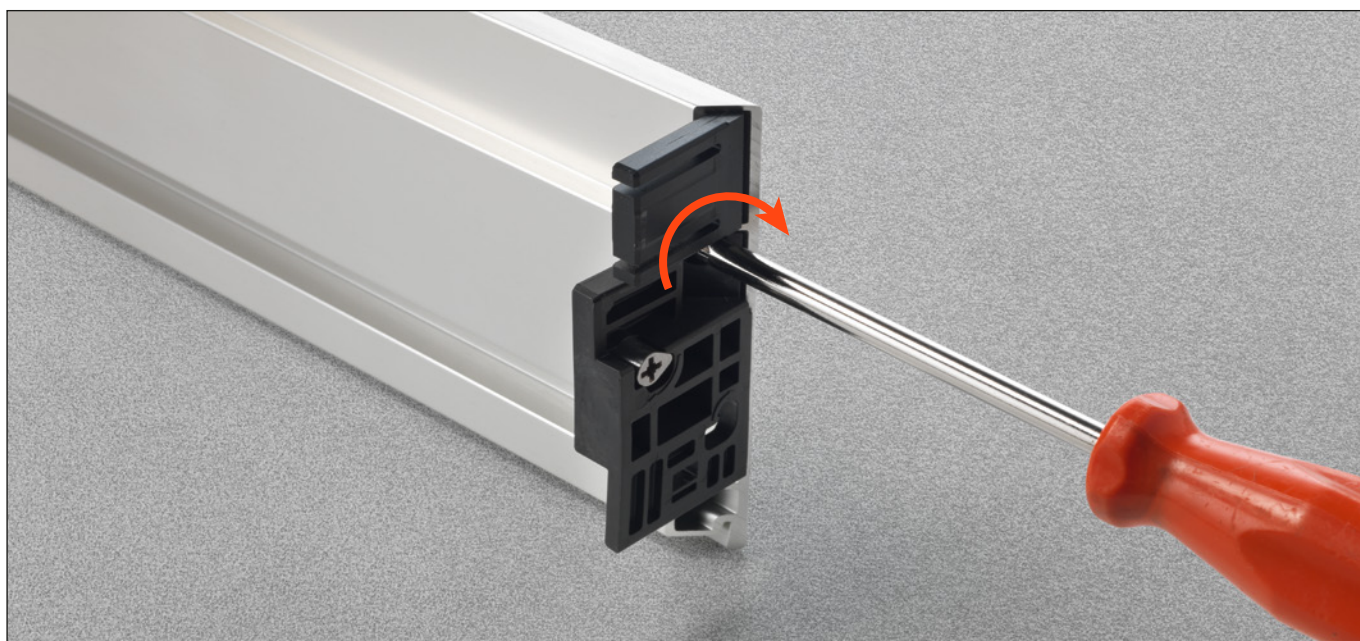
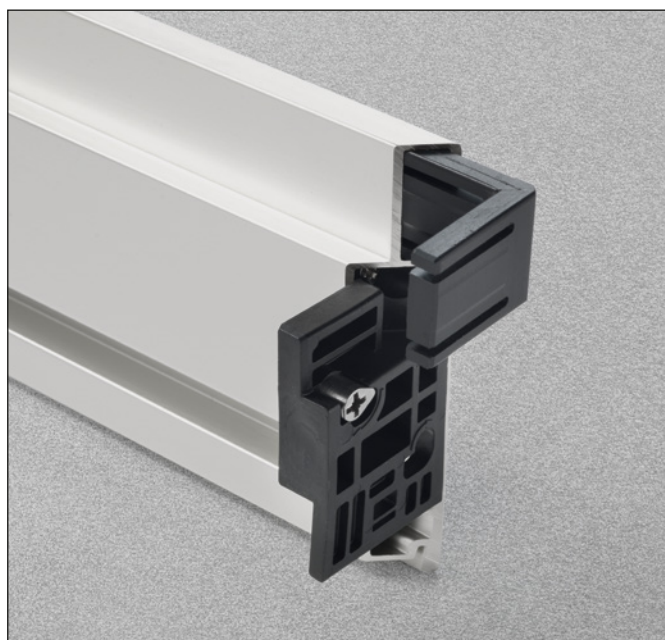
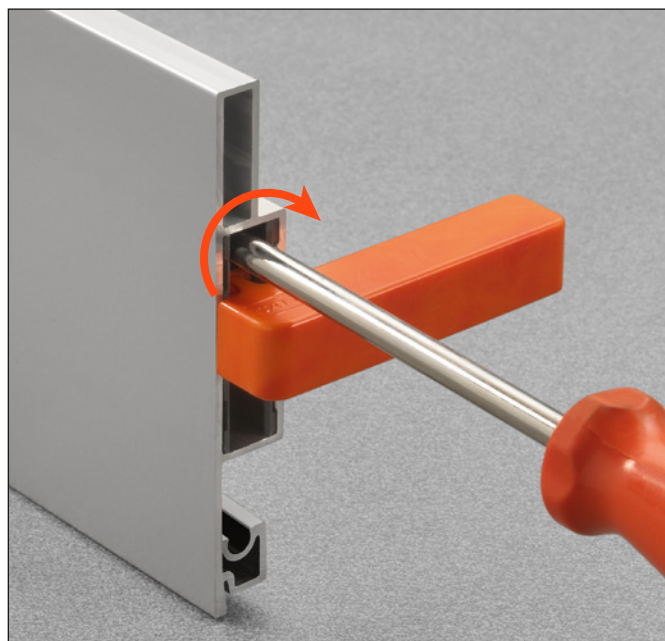
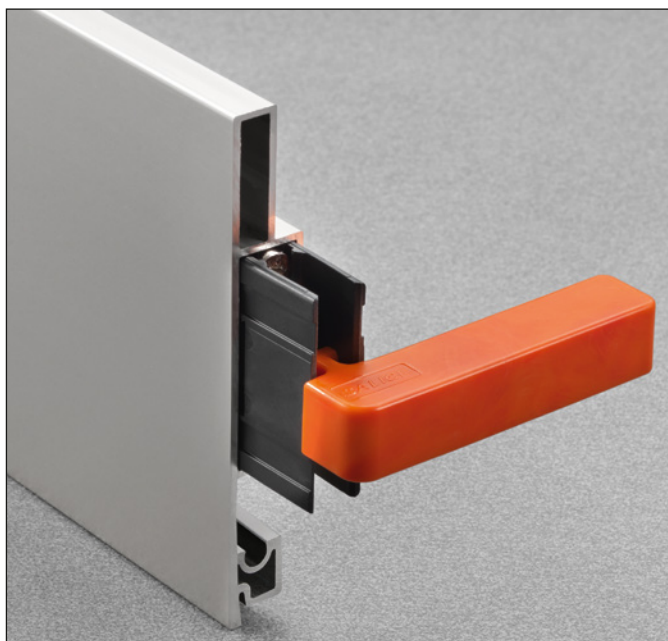
Retro

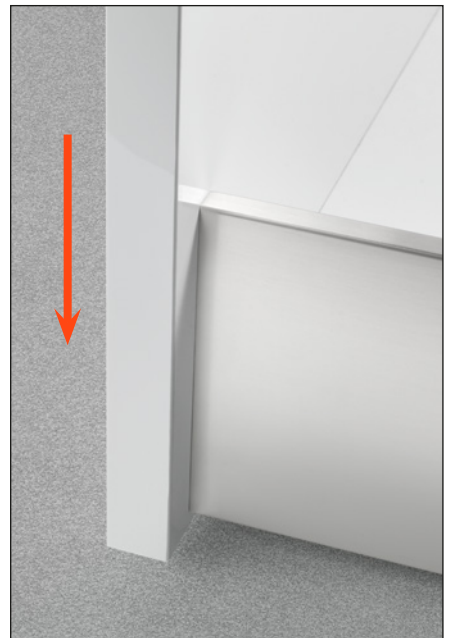
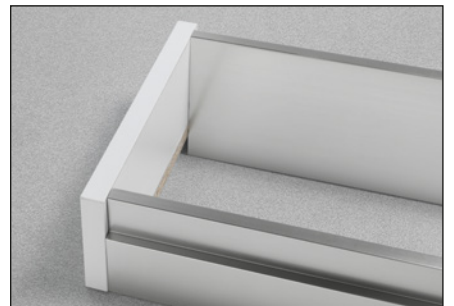
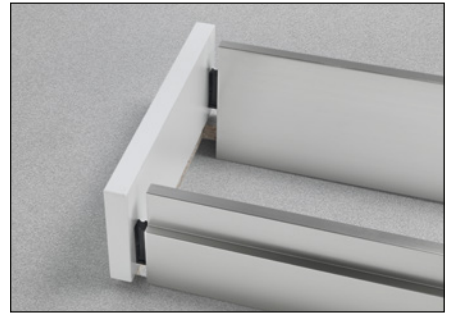
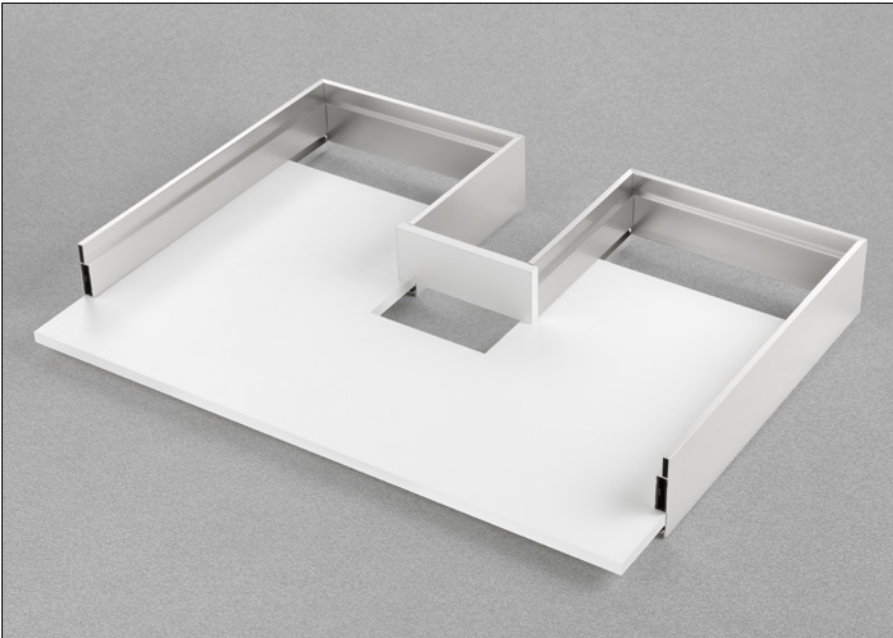


Fronte



Lineabox - Scarico sifone 3 lati - Indicazioni per l'assemblaggio

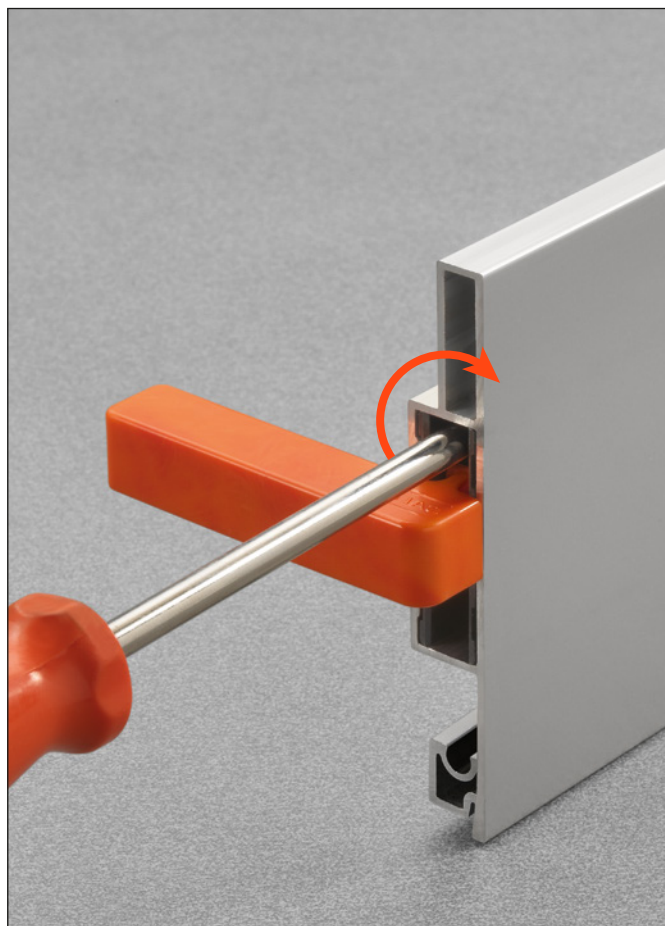




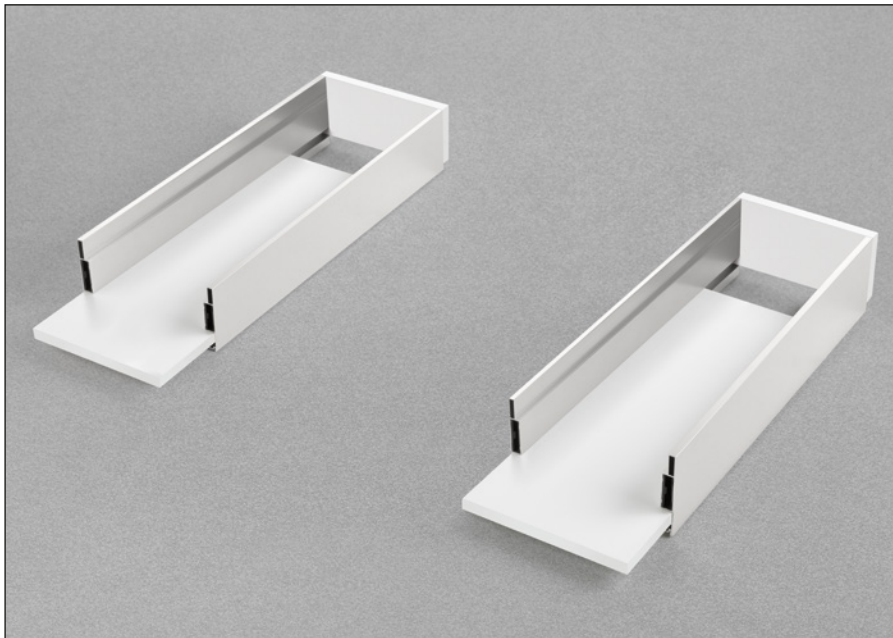
Fronte



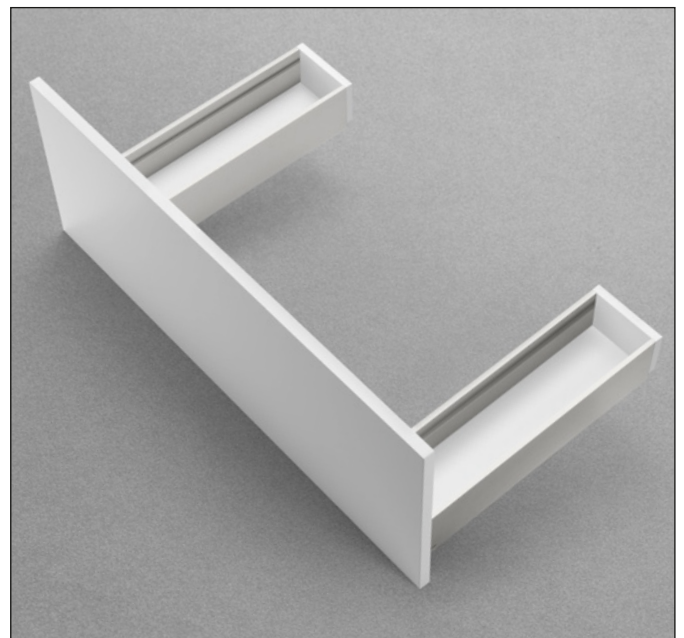
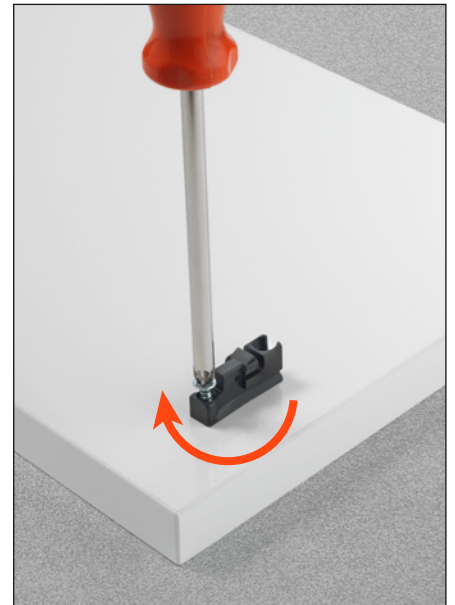
Retro



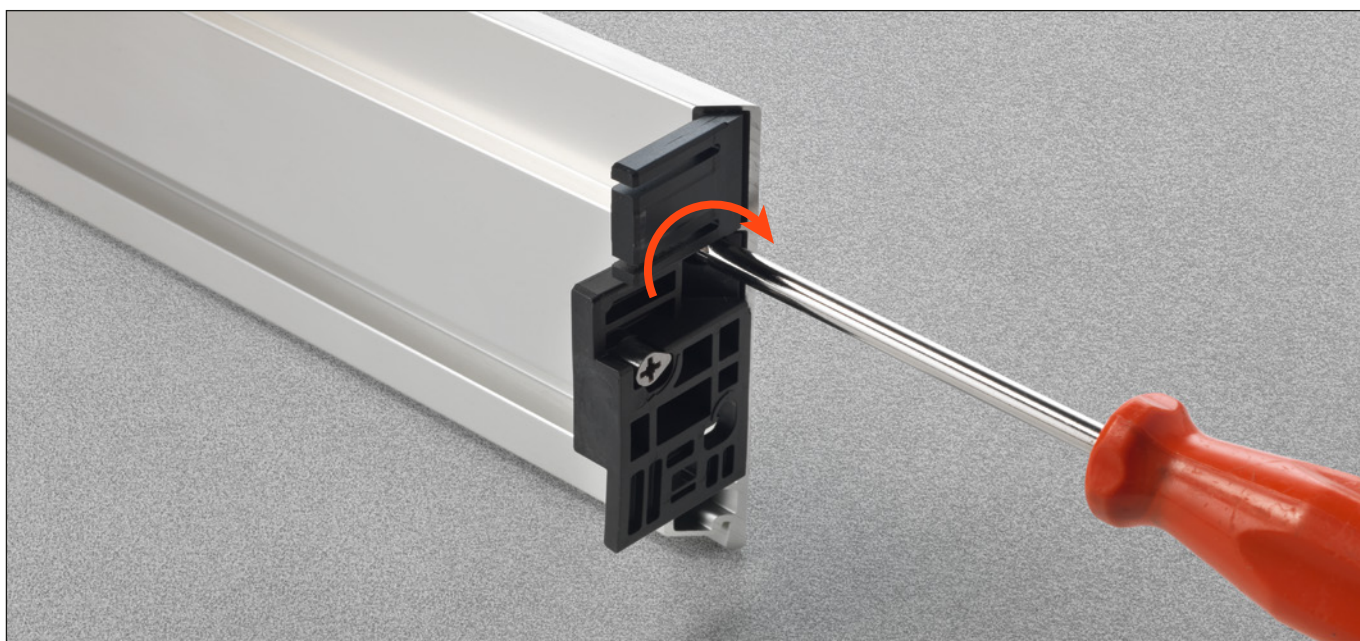
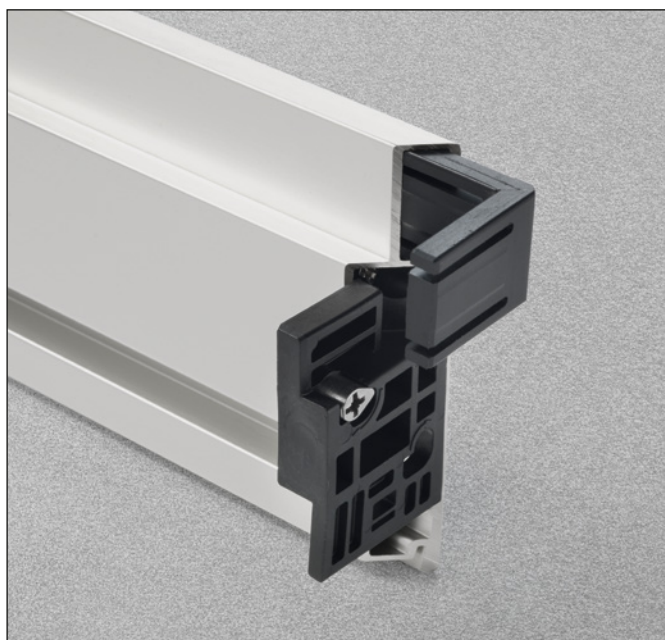
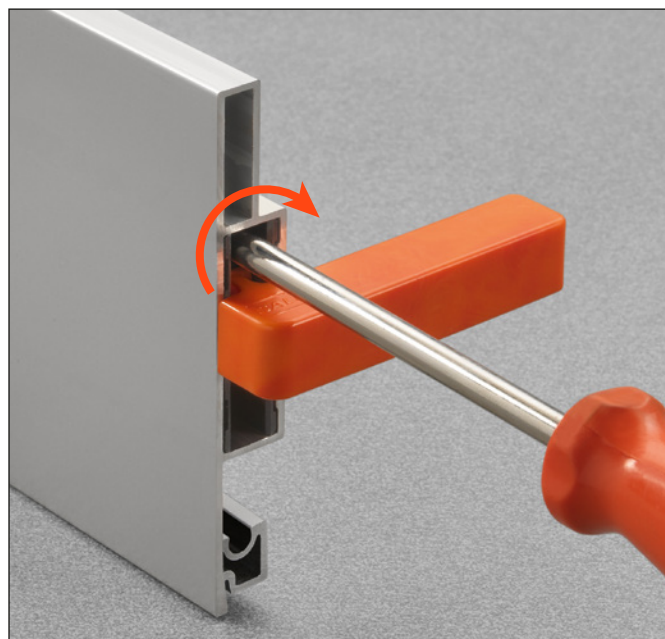
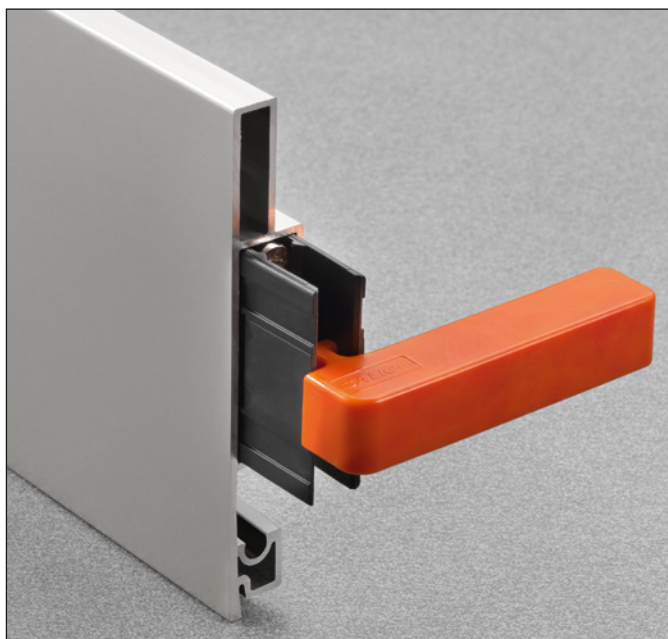
Retro



Fronte

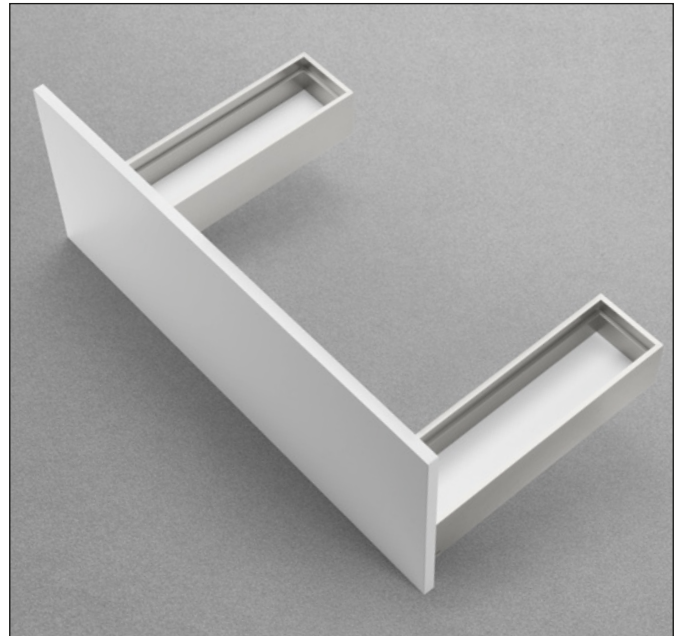


Lineabox - Sottolavello 3 lati - Indicazioni per l'assemblaggio

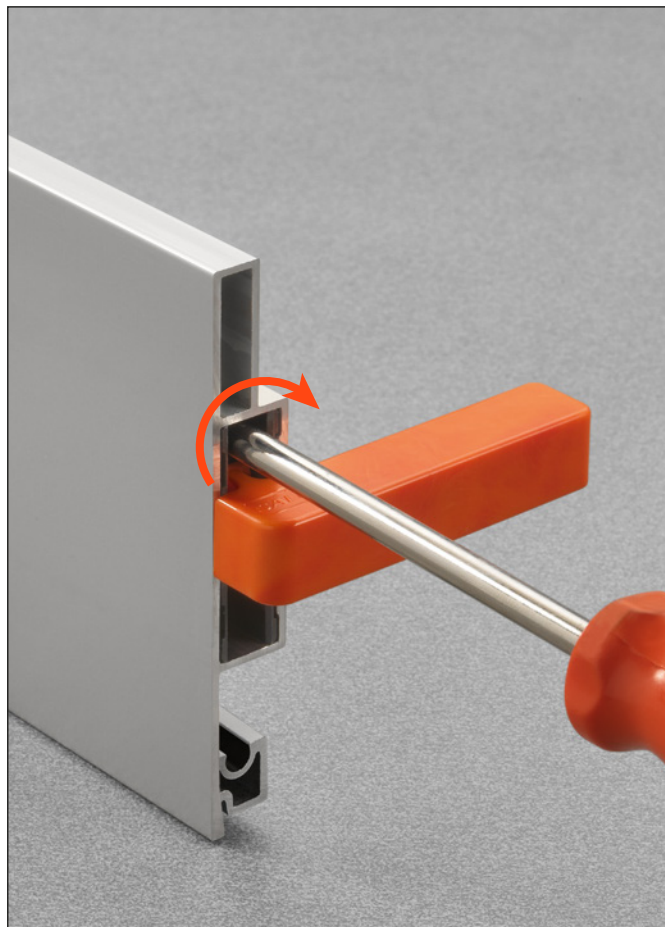




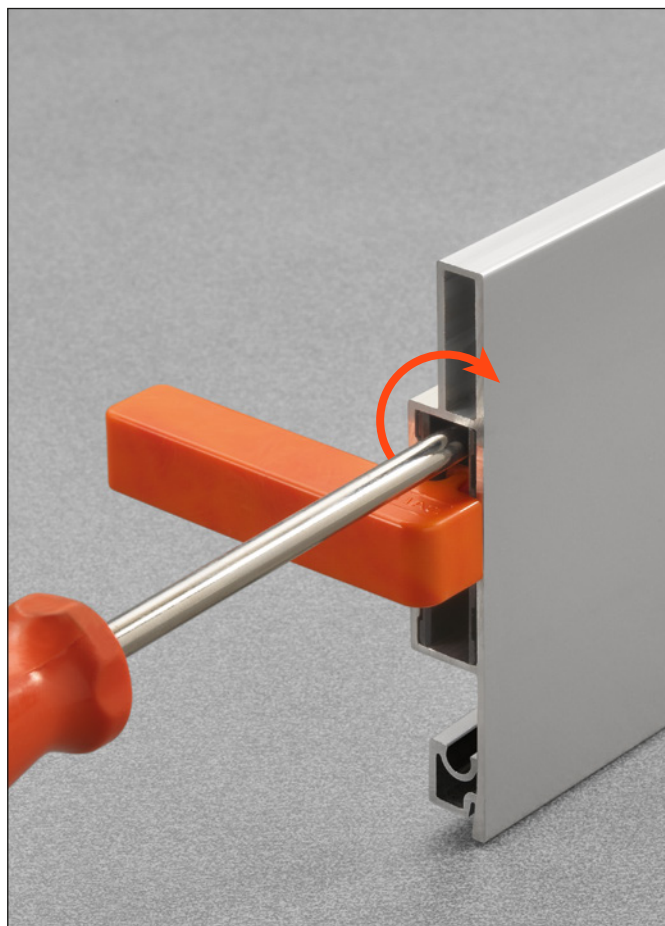
Fronte



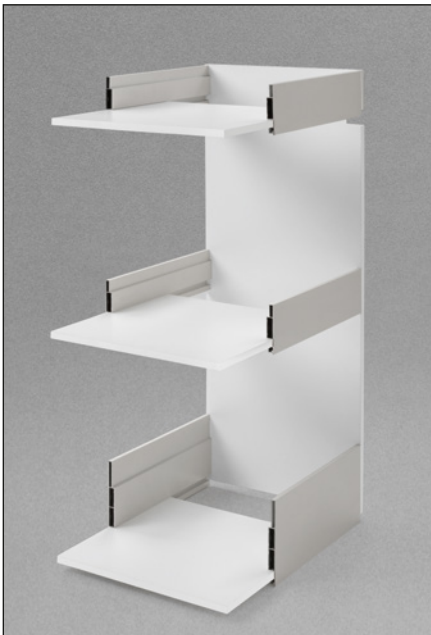
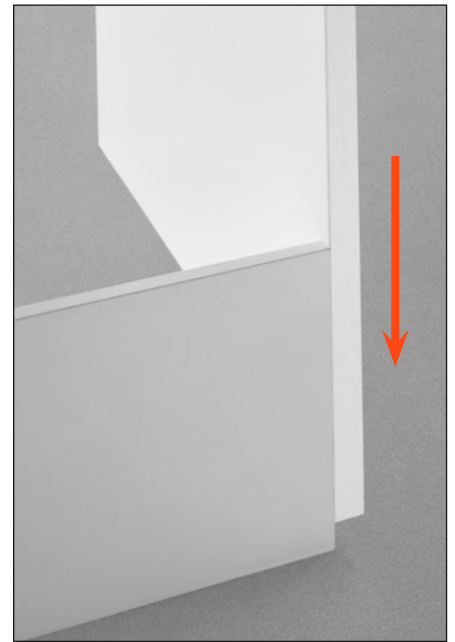
Fronte



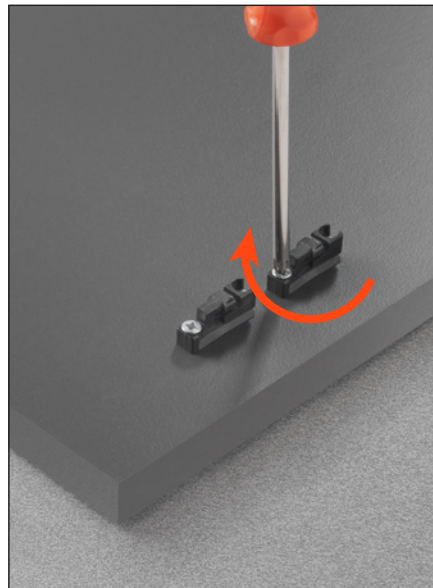
Retro



Retro

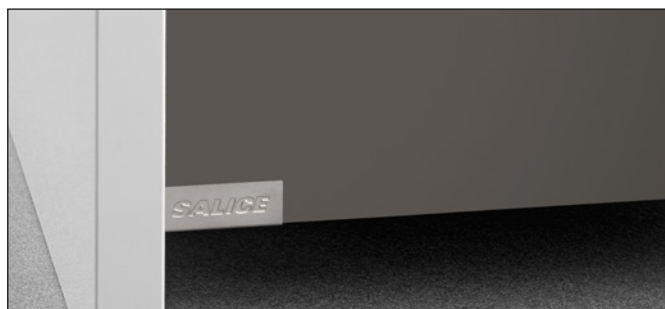


Fronte



SCCX83H9

Placchetta marchiata con logo coniato.



SCXX83H9

Placchetta marchiata con logo serigrafato.



SMGP15X4XA

Spina per fondo spessore 15 mm, \varnothing 5 mm.

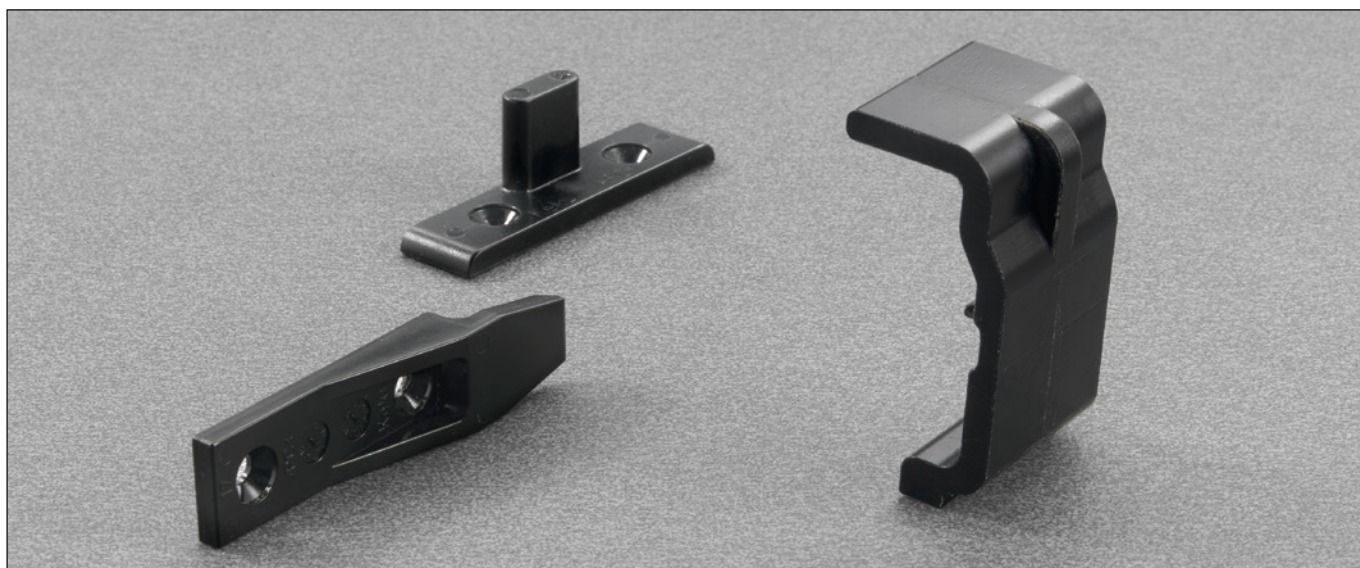


SMGP21X4XA

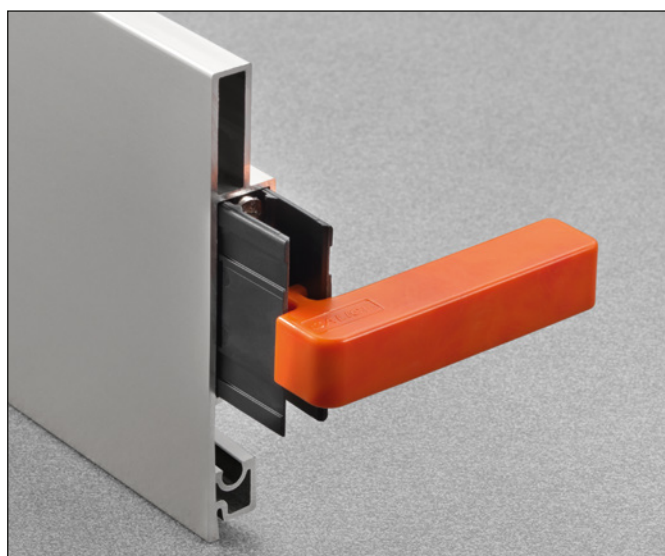
Spina stabilizzatrice cassetti 2 lati, \varnothing 6 mm. Foratura sul frontale \varnothing 5 mm.



AMSRX33
Supporti per fondo cassetto.

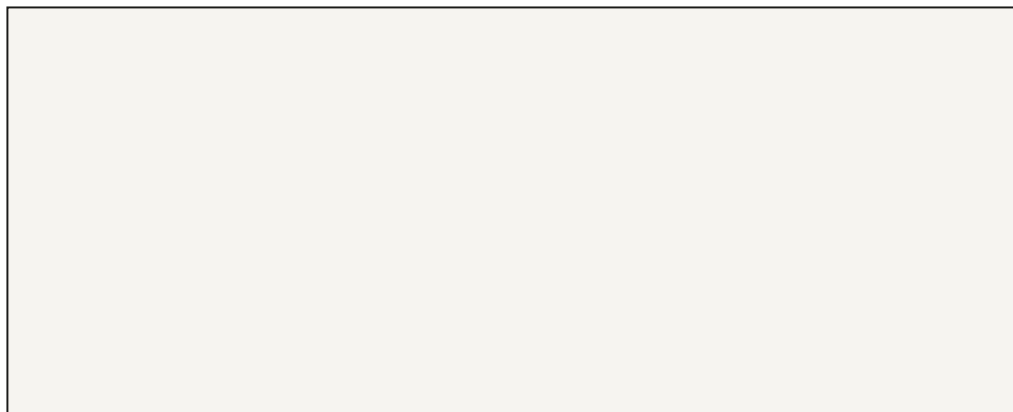


AMDGXAO
Dima per giunzione frontale.

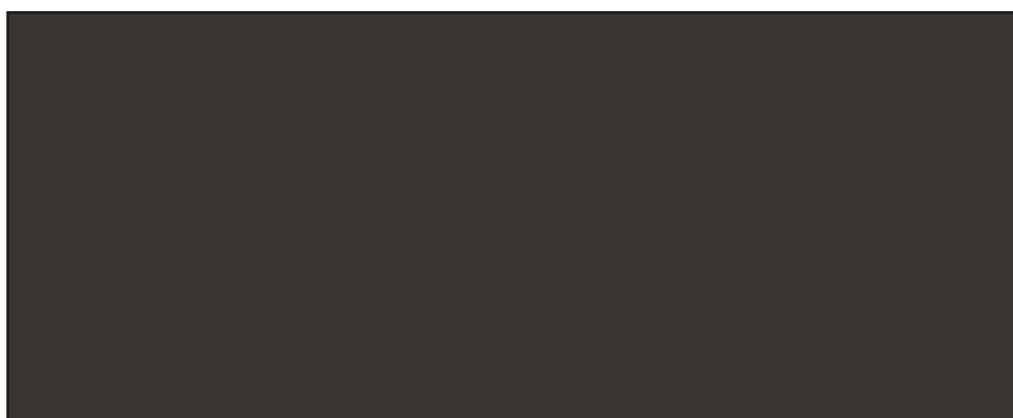




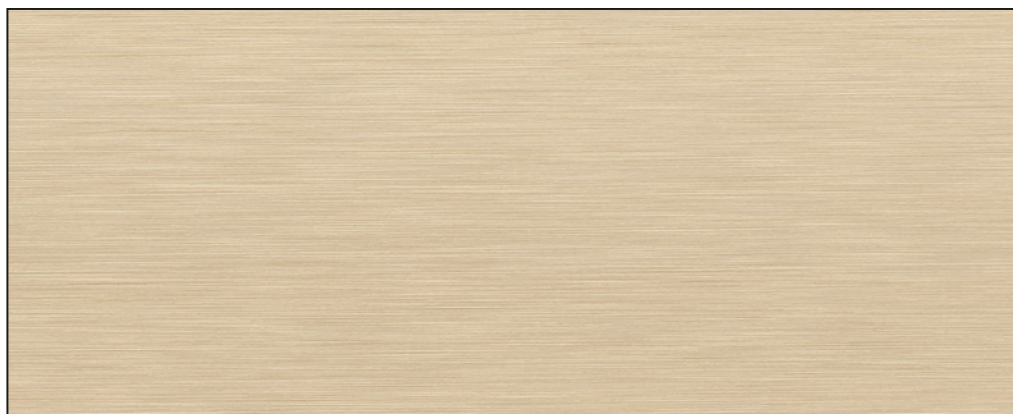
Bianco



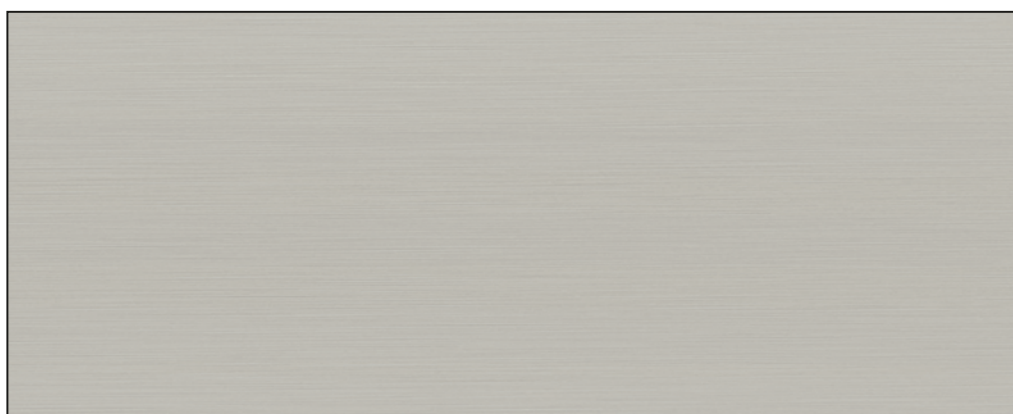
Titanio



Champagne



Inox



ARTURO SALICE S.p.A.

VIA PROVINCIALE NOVEDRATESE, 10
22060 NOVEDRATE (COMO) ITALIA
TEL. 031 790424
FAX 031 791508
info.salice@salice.com
www.salice.com

SALICE GUIDE S.p.A.

VIA ARISTIDE MERLONI, 11
61036 COLLI AL METAURO (PU) ITALIA
TEL. 0721 899800
FAX 0721 897980
info.saliceguide@salice.com
www.salice.com

DEUTSCHE SALICE GMBH

RUDOLF DIESEL STR. 10
POSTFACH 1154
74382 NECKARWESTHEIM
TEL. 07133 9807-0
FAX. 07133 9807-16
info.salice@deutschesalice.de
www.deutschesalice.de

SALICE UK LTD.

KINGFISHER WAY
HINCHINGBROOKE BUSINESS PARK
HUNTINGDON CAMBS PE 29 6FN
TEL. 01480 413831
FAX. 01480 451489
info.salice@saliceuk.co.uk
www.saliceuk.co.uk

DEUTSCHE SALICE GMBH

VERKAUFSBÜRO NORD
RINGSTRASSE 36/A30 CENTER
32584 LÖHNE
TEL. 05731 15608-0
FAX. 05731 15608-10
vknord@deutschesalice.de
www.deutschesalice.de

SALICE AMERICA INC.

2123 CROWN CENTRE DRIVE
CHARLOTTE NC. 28227
TEL. 704 8417810
FAX. 704 8417808
info.salice@saliceamerica.com
www.saliceamerica.com

SALICE FRANCE S.A.R.L.

ROUTE DE GOA ZAC LES 3 MOULINS
06600 ANTIBES
TEL. 0493 330069
FAX. 0493 330141
info.salice@salicefrance.com
www.salicefrance.com

SALICE CANADA INC.

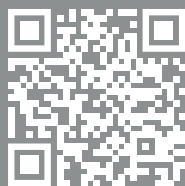
4025 SLADEVIEW CRESCENT
UNIT # 7-9
MISSISSAUGA, ONTARIO L5L 5Y1
TEL. 905 8208787
FAX. 905 8207226
info.salice@salicecanada.com
www.salicecanada.com

SALICE ESPAÑA, S.L.U.

CALLE COPÉRNICO, 11
POLÍGONO INDUSTRIAL
COLL DE LA MANYA
08403 GRANOLLERS (BARCELONA)
TEL. 938 45 88 61
FAX 938 49 11 97
info.salice@saliceespana.es
www.saliceespana.es

SALICE CHINA (SHANGHAI) CO. LTD.

1st FLOOR, B1 BLDG 928 MINGZHU ROAD
XUJING, QINGPU DISTRICT
SHANGHAI 201702 - CHINA
Tel. 021 3988 9880
Fax 021 3988 9882
info.salice@salicechina.com
www.salicechina.com



Contenuti digitali:

- Pdf prospetto tecnico
- Pdf presentazione
- Video
- Configuratore

Ci riserviamo il diritto di modificare le specifiche tecniche.